



Член Саморегулируемой организации «СОЮЗАТОМПРОЕКТ»

Заказчик – Федеральное государственное казенное учреждение
«Дирекция по организации работ по ликвидации накопленного вреда окружающей среде, а также
по обеспечению безопасности гидротехнических сооружений полигона
«Красный Бор»

Выполнение работ по проектированию ликвидации
накопленного вреда окружающей среде на территории
городского округа г. Усолье-Сибирское Иркутской области
Этап 1

ПРОЕКТНАЯ ДОКУМЕНТАЦИЯ

Раздел 4 «Конструктивные и объемно- планировочные решения»

Часть 3. Здания и сооружения. Территория полигона ТКО

Том 4.3

5/2020ЕИ-КРЗ

Изм.	№ док.	Подпись	Дата
1	01-22		06.22
2	02-22		07.22
3	03-22		07.22
4	04-22		07.22
5	05-22		08.22
6	06-22		10.22
7	07-22		10.22



Член Саморегулируемой организации «СОЮЗАТОМПРОЕКТ»

Заказчик – Федеральное государственное казенное учреждение
 «Дирекция по организации работ по ликвидации накопленного вреда окружающей
 среде, а также по обеспечению безопасности гидротехнических сооружений полигона
 «Красный Бор»

Выполнение работ по проектированию ликвидации
 накопленного вреда окружающей среде на территории
 городского округа г. Усолье-Сибирское Иркутской области
 Этап 1

ПРОЕКТНАЯ ДОКУМЕНТАЦИЯ

Раздел 4 «Конструктивные и объемно-планировочные
 решения»

Часть 3. Здания и сооружения. Территория полигона ТКО

Том 4.3

5/2020ЕИ-КРЗ

Начальник службы проектов в сфере экологии

А.И. Поляков

Главный инженер проекта

С.Ю. Жабриков

Изм.	№ док.	Подпись	Дата
1	01-22		06.22
2	02-22		07.22
3	03-22		07.22
4	04-22		07.22
5	05-22		08.22
6	06-22		10.22
7	07-22		10.22

Согласовано

Взам.инв. №

Подп. и дата

Инв. № подл.

Разрешение		Обозначение	Том 4.2 5/2020ЕИ-КРЗ	
07-22		Наименование объекта строительства	Выполнение работ по проектированию ликвидации накопленного вреда окружающей среде на территории городского округа г. Усолье- Сибирское Иркутской области» Этап 1	
Изм.	Лист	Содержание изменения	Код	Примечание
7		Том 5/2020ЕИ-КРЗ (изм. 6) аннулирован и за тем же номером выпущен новый	4	
				Лист
				1

Свидетельство №СРО-П-145-04032010 от 24 декабря 2018г.

**Заказчик – Федеральное государственное унитарное предприятие
«Федеральный экологический оператор»**

**Выполнение работ по проектированию ликвидации
накопленного вреда окружающей среде на территории
городского округа г. Усолье-Сибирское Иркутской области
Этап 1**

ПРОЕКТНАЯ ДОКУМЕНТАЦИЯ

Раздел 4 «Конструктивные и объемно-планировочные решения»

Книга 3 « Здания и сооружения. Территория полигона ТКО»

Том 4.3

5/2020ЕИ-КР3

Изм.	№ док.	Подпись	Дата
1	01-22		06.22
2	02-22		07.22
3	03-22		07.22
4	04-22		07.22
5	05-22		08.22
6	06-22		10.22
7	07-22		10.22

2021 г.

Изм. № подл.	Подп. и дата	Взам. инв. №

Свидетельство №СРО-П-145-04032010 от 24 декабря 2018 г.

**Заказчик – Федеральное государственное унитарное предприятие
«Федеральный экологический оператор»**

**Выполнение работ по проектированию ликвидации
накопленного вреда окружающей среде на территории
городского округа г. Усолье-Сибирское Иркутской област»**

ПРОЕКТНАЯ ДОКУМЕНТАЦИЯ

**Раздел 4 «Конструктивные и объемно-планировочные решения»
Книга 3 « Здания и сооружения. Территория полигона ТКО»**

Том 4.3

5/2020ЕИ-КР3

Генеральный директор

А.В.Мордвинов

Главный инженер проекта

С.А.Левашкин

Изм.	№ док.	Подпись	Дата
1	01-22		06.22
2	02-22		07.22
3	03-22		07.22
4	04-22		07.22
5	05-22		08.22
6	06-22		10.22
7	07-22		10.22

2021 г.

Изм. № подл.	Подп. и дата	Взам. инв. №

Проектная документация разработана в соответствии с градостроительным планом земельного участка, заданием на проектирование, градостроительным регламентом, техническими регламентами, в том числе устанавливающими требования по обеспечению безопасной эксплуатации зданий, строений, сооружений и безопасного использования прилегающих к ним территорий, и с соблюдением технических условий.

Главный инженер проекта

С.А. Левашкин

Инв. № подл.	Подп. и дата	Взам. инв. №

СОДЕРЖАНИЕ ТОМА

Обозначение	Наименование	Примечание (страница)
5/2020ЕИ-КРЗ-С	Содержание тома	3
5/2020ЕИ-КРЗ-СП	Состав проекта	6
5/2020ЕИ-КРЗ.ПЗ-1	Текстовая часть	7
5/2020ЕИ-КРЗ.ПЗ-2	А) сведения о топографических, инженерно-геологических, гидрогеологических, метеорологических и климатических условиях земельного участка, предоставленного для размещения объекта капитального строительства;	8
5/2020ЕИ-КРЗ.ПЗ-8	Б) сведения об особых природных климатических условиях территории, на которой располагается земельный участок, предоставленный для размещения объекта капитального строительства;	14
5/2020ЕИ-КРЗ.ПЗ-12	В) сведения о прочностных и деформационных характеристиках грунта в основании объекта капитального строительства;	18
5/2020ЕИ-КРЗ.ПЗ-27	Г) уровень грунтовых вод, их химический состав, агрессивность грунтовых вод и грунта по отношению к материалам, используемым при строительстве подземной части объекта капитального строительства;	33
5/2020ЕИ-КРЗ.ПЗ-35	Д) описание и обоснование конструктивных решений зданий и сооружений, включая их пространственные схемы;	41
5/2020ЕИ-КРЗ.ПЗ-37	Е) описание и обоснование технических решений, обеспечивающих необходимую прочность, устойчивость, пространственную неизменяемость зданий и сооружений объекта капитального строительства в целом, а также их отдельных конструктивных элементов, узлов, деталей в процессе изготовления, перевозки, строительства и эксплуатации объекта капитального строительства	43

Изм.	Кол.уч.	Лист	Недок.	Подпись	Дата	5/2020ЕИ-КРЗ-С			
Инва. № подл.	Подп. и дата	Взам. инв. №	Разраб.	Казакова	10.22	Содержание тома	Стадия	Лист	Листов
			Проверил	Казаков	10.22		П	1	3
			ГИП	Левашкин	10.22		ООО "ГеоТехПроект"		
			Н. контр.	Хрусталёва	10.22				

5/2020ЕИ-КРЗ.ПЗ-43	М) характеристику и обоснование конструкций полов, кровли, подвесных потолков, перегородок, а также отделки помещений;	49
5/2020ЕИ-КРЗ.ПЗ-44	Н) перечень мероприятий по защите строительных конструкций и фундаментов от разрушения;	50
5/2020ЕИ-КРЗ.ПЗ-45	О) Описание инженерных решений и сооружений, обеспечивающих защиту территории объекта капитального строительства, отдельных зданий и сооружений объекта капитального строительства, а также персонала (жителей) от опасных природных и техногенных процессов;	51
5/2020ЕИ-КРЗ.ПЗ-46	О.1) Перечень мероприятий по обеспечению соблюдения установленных требований энергетической эффективности к конструктивным решениям, влияющим на энергетическую эффективность зданий, строений и сооружений;	52
5/2020ЕИ-КРЗ-КР	Графическая часть	
5/2020ЕИ-КРЗ-1	Технические требования	
5/2020ЕИ-КРЗ-2	Периметральное ограждение. Фрагмент ограждения Ог1. Ворота В1, Калитка К1.	

Инд. № подл.	Подп. и дата	Взам. инв. №

Изм.	Кол.уч.	Лист	Недок.	Подпись	Дата

5/2020ЕИ-КРЗ

Лист

5

СОСТАВ ПРОЕКТНОЙ ДОКУМЕНТАЦИИ

Приведен в разделе 5/2020ЕИ-СП.

Инв. № подл.	Подп. и дата					Взам. инв. №		
						5/2020ЕИ-КР3-СП		
Изм.	Кол.уч.	Лист	№док.	Подпись	Дата			
Разраб.		Казакова			10.22			
Проверил		Казаков			10.22			
ГИП		Левашкин			10.22			
Н. контр.		Хрусталёва			10.22			
Содержание проекта						Стадия	Лист	Листов
						П	1	1
						ООО "ГеоТехПроект"		

ТЕКСТОВАЯ ЧАСТЬ

Проектная документация разработана на основании:

- Задания на проектирование.
- Технического отчета шифр 5/2020ЕИ-ИГИ по инженерно-геологическим изысканиям на объекте: «Выполнение работ по проектированию ликвидации накопленного вреда окружающей среде на территории городского округа г. Усолъе - Сибирское Иркутской области», выполненного ООО «АВТОДОРПРОЕКТ» в 2021 году.

Настоящая проектная документация разработана в соответствии с государственными нормами, правилами и стандартами Российской Федерации:

1. СП 20.13330.2016 «Нагрузки и воздействия»;
2. СП 22.13330.2016 «Основания зданий и сооружений»;
3. СП 63.13330.2018 «Бетонные и железобетонные конструкции. Общие положения»;
4. СП 16.13330.2017 «Стальные конструкции»;
5. СП 28.13330.2017 «Защита строительных конструкций от коррозии»;

Взам. инв. №										
Подп. и дата										
Инв. № подл.	5/2020ЕИ-КР3-П3									
	Изм.	Кол.уч.	Лист	Недок.	Подпись	Дата				
	Разраб.		Казакова			10.22	Текстовая часть	Стадия	Лист	Листов
	Проверил		Казаков			10.22		П	1	53
	ГИП		Левашкин			10.22		ООО "ГеоТехПроект"		
	Н. контр.		Хрусталёва			10.22				

А) СВЕДЕНИЯ О ТОПОГРАФИЧЕСКИХ, ИНЖЕНЕРНО-ГЕОЛОГИЧЕСКИХ, ГИДРОГЕОЛОГИЧЕСКИХ, МЕТЕОРОЛОГИЧЕСКИХ И КЛИМАТИЧЕСКИХ УСЛОВИЯХ ЗЕМЕЛЬНОГО УЧАСТКА, ПРЕДОСТАВЛЕННОГО ДЛЯ РАЗМЕЩЕНИЯ ОБЪЕКТА КАПИТАЛЬНОГО СТРОИТЕЛЬСТВА;

Местоположение и геоморфологические условия

В административном отношении район работ расположен в Иркутской области, в северо-западной части города Усолье-Сибирское.

Территория Иркутской области занимает юго-западную окраину Средне-Сибирского плоскогорья, значительную часть горной системы Восточного Саяна.

Иркутская область обладает большим ландшафтным разнообразием и представляет собой сложный географический комплекс, включающий таежные, горно-таежные, лесостепные и степные территории с характерными для них малыми водотоками и реками.

Горно-Таежная зона занимает район Восточно-Саянского нагорья с высотами 600-2500 м над уровнем моря.



Фото 3.1 Территория Объекта ликвидации.



Фото 3.2 Местоположение скв. №3412.

Инва. № подл.	Подп. и дата	Взам. инв. №

Изм.	Кол.уч.	Лист	Недок.	Подпись	Дата

5/2020ЕИ-КР3.ПЗ

Лист

2

Геоморфология. В геоморфологическом отношении рассматриваемый участок исследований расположен в южной части Средне-Сибирской плоской возвышенности в междуречье р. Ангары и ее притоков - рек Белой и Иды.

Рельеф. Рельеф поверхности имеет в основном эрозионное происхождение. Аккумулятивные формы рельефа представлены выровненными днищами широких современных долин, а также остатками древних высоких террас. Поверхность промплощадки имеет незначительный уклон в восточном и юго-восточном направлении в сторону р. Ангара.

Гидрография. Район изысканий расположен на междуречье рек Белая и Ангара. Река Белая, относится к бассейну р. Ангара. Гидрологический режим р. Белой характеризуется минимальными зимними расходами и резко выраженными летними паводками. Средние летние расходы превышают средние зимние в несколько раз. С летним повышением расходов реки связаны паводки. Максимальный уровень подъема реки фиксируется в начале июля. На реке Белая возможны наводнения с затоплением I надпойменной террасы и высокой поймы. Ледостав на р. Белая начинается в конце октября. Вскрывается река в апреле.

Река Ангара (Братское водохранилище) берет свое начало из озера Байкал и является основной водной артерией в районе. Долина реки ящикообразная, с наличием нескольких ясно выраженных террас. Сток р. Ангара зарегулирован режимом работы Иркутской ГЭС. Ход уровня воды определяется водностью года, сезонностью и запасами воды в системе Байкало-Ангарских водохранилищ. В районе г. Усолжье-Сибирское выклинивается кривая подпора водохранилища Братской ГЭС.

Почвы. Участок изысканий расположен в центральной лесостепной и степной почвенно-биоклиматической области Восточно-Присяянской провинции лесостепной зоны Иркутско-Черемховского лесостепного почвенного округа серых лесных, черноземов выщелоченных и дерново-подзолистых почв.

Непосредственно в районе изысканий преобладают почвы серые лесные маломощные в комплексе с подзолистыми. Как серые лесные, так и подзолистые почвы имеют маломощный (около 10 см) аккумулятивный горизонт среднего механического состава и незначительную общую мощность почвенного профиля (до 30-40 см). Сформированы почвы на тяжело-суглинистом элюво-делювии бескарбонатных юрских песчаников, которые залегают в районе расположения объекта на глубине до 50-60 см.

Растительность. Травянистая растительность представлена вдоль южной и восточной границы земельного участка лугово-лесным разнотравьем. Подлесок выражен плохо и представлен отдельными кустами душекии кустарниковой, шиповника даурского.

Травостой средний по высоте около 15-30 см. В травостое наиболее часто встречаются орляк обыкновенный, иван-чай, пырей ползучий, горошек мышиный, медуница мягчайшая и другие.

Инва. № подл.	Подп. и дата	Взам. инв. №

Изм.	Кол.уч.	Лист	Недок.	Подпись	Дата	5/2020ЕИ-КР3.ПЗ	Лист
							3

Сейсмичность района изысканий. Согласно комплекту карт общего сейсмического районирования ОСР-2015, нормативная сейсмичность района составляет 7 баллов для периода повторяемости 500 лет (карта ОСР 2015-А), 8 баллов – для периода 1000 лет (ОСР 2015-В) и 9 баллов для периода 5000 лет (ОСР 2015-С).

Грунты, слагающие участок работ, по сейсмическим свойствам (согласно таблице 1 СП 14.13330.2014) относятся к II и III категории.

Участок работ представляет собой территорию промышленной площадки с накопленным экологическим вредом, оставшейся после деятельности предприятий «Усольехимпром» и «Усолье-Сибирский Силикон», которые относятся к объектам особо опасного производства. Бывшая основная деятельность предприятий - производство и реализация химической продукции производственно - технического назначения.

Весь участок изысканий представлен промышленной зоной, на которой расположены шламонакопители, отстойники хим реагентов, присутствуют очистные сооружения, участки болот и заболоченности.

Осложняющим фактором при инженерных изысканиях является то, что площадка расположена на территории промышленной площадки с накопленным экологическим вредом, оставшейся после деятельности предприятий «Усольехимпром» и «Усолье-Сибирский Силикон», которые относятся к объектам особо опасного производства.

В соответствии с Приложением Г СП 47.13330.2016 категория сложности инженерно-геологических условий – III (сложная).

Согласно схеме геоморфологического районирования, район работ расположен на пологом водоразделе междуречья рек Ангара и Белая в северной части промышленной зоны г. Усолье-Сибирское. Поверхность промплощадки имеет незначительный уклон в восточном и юго-восточном направлении в сторону р. Ангара.

В геологическом строении рассматриваемого района принимают участие четвертичные, юрские и кембрийские отложения.

При изучении инженерно-геологического строения более подробному изучению или особому вниманию подлежат отложения четвертичные, современные техногенные и юрские.

При определении гидрогеологических условий изучаемой площадки особое внимание уделялось водоносным горизонтам в техногенных грунтах и водоносным горизонтам подземных вод в четвертичных отложениях.

Осложняющим фактором при инженерно-геологических изысканиях является то, что площадка расположена на территории промышленной площадки с накопленным экологическим вредом, оставшейся после деятельности предприятий «Усольехимпром» и «Усолье-Сибирский Силикон», которые относятся к объектам особо опасного производства.

Изм.	Кол.уч.	Лист	Недок.	Подпись	Дата
Изм.	Кол.уч.	Лист	Недок.	Подпись	Дата

					5/2020ЕИ-КР3.ПЗ		Лист
							4

Климат. Своеобразие климата Иркутской области определяется его положением в центре материка, значительной приподнятостью над уровнем моря и сложностью орографии. Над территорией области в зимний период образуются мощные малоподвижные антициклоны, обуславливающие морозную малооблачную и тихую погоду с небольшим количеством осадков. Летом развивается циклоническая деятельность, с которой связано выпадение значительного количества осадков.

Характер погоды и метеорологический режим в зимний период определяется влиянием азиатского антициклона, летом - общим падением давления и активизацией циклонической деятельности.

Из-за удалённости от морей климат Иркутска резко континентальный со значительными суточными и годовыми колебаниями температур воздуха. Разница летних и зимних температур может превышать 70°C. Среднегодовое солнце сияние составляет 318 дней.

Отрицательная температура устанавливается в конце октября (в среднем с 23 числа) и держится до начала апреля (в среднем до 6 числа). Зима суровая, затяжная - продолжительностью более 5 месяцев (конец октября - начало апреля). С приходом Сибирского антициклона устанавливается ясная, морозная и безветренная погода. Самый холодный месяц в году — январь, средняя температура составляет -21.3°C. Весна сухая, короткая; снег сходит в начале апреля, плюсовая температура устанавливается к началу мая. Лето в первой половине жаркое и сухое, на вторую половину приходится затяжные дожди. Самый тёплый месяц — июль, средняя температура составляет 18,7°C. Осень тёплая и сухая; характерны резкие суточные перепады температур.

Незамерзающая полынья Ангары — нижнего бьефа ГЭС вызывает регулярные туманы в осенне-зимний период, увеличение влажности воздуха в прибрежной зоне, и, как следствие, иней на деревьях. Влияние верхнего бьефа — водохранилища носит локальный характер.

Средние температуры холодного периода года от минус 15°C до минус 33°C, теплого от 17°C до 19°C. Среднее выпадение осадков около 400 мм в год. После постройки Иркутской ГЭС (площадь 185 км²), а позднее других гидроэлектростанций Ангарского каскада, климат в городе и окрестностях стал менее континентальным. Понизились температуры летнего периода, а зимы стали характеризоваться повышенными температурами относительно периода до постройки гидроэлектростанции.

Климатическая характеристика района изысканий составлена по данным наблюдений на метеостанциях Иркутск и Ангарск, с использованием данных, опубликованный СП 131.13330.2018 и данных ФГБУ «Иркутское УГМС».

Согласно СП 131.13330.2012 территория изысканий относится к климатическому району I, подрайон IB, согласно СП 34.13330.2021 участок обследования относится к 1 дорожно-климатической зоне.

Инва. № подл.	Подп. и дата	Взам. инв. №

						5/2020ЕИ-КР3.ПЗ	Лист
							5
Изм.	Кол.уч.	Лист	Недок.	Подпись	Дата		

Период с отрицательными среднемесячными температурами продолжается с октября по апрель (7 месяцев). Переход к зиме происходит резко, устойчивые морозы наступают в конце октября – начале ноября.

Самым холодным месяцем является январь, средняя месячная температура – минус 21.3°С. Абсолютный минимум - минус 47.6°С.

Переход температуры воздуха через 10°С, характеризующий начало летнего сезона, наступает во второй половине мая – начале июня. Наиболее высокие температуры приурочены к июлю – самому теплому месяцу, среднемесячная температура – 18.7°С. Абсолютный максимум 36.4°С.

Нормативные климатические параметры для района изысканий в соответствии СП 131.13330.2018 представлены по данным наблюдений по метеостанции г. Иркутск (табл. 3.1).

Таблица 3.1 Основные климатические показатели

№	Характеристика	Значение
1	Климатический район строительства	IV
Климатические параметры теплого периода года		
1	Барометрическое давление	963 гПа
2	Температура воздуха обеспеченностью 0.95	22 °С
3	Температура воздуха обеспеченностью 0.98	26 °С
4	Средняя максимальная температура воздуха наиболее теплого месяца	25 °С
5	Абсолютная максимальная температура воздуха	37 °С
6	Средняя суточная амплитуда температуры воздуха наиболее теплого месяца	12.5 °С
7	Средняя месячная относительная влажность воздуха наиболее теплого месяца	73 %
8	Средняя месячная относительная влажность воздуха в 15 ч наиболее теплого месяца	57 %
9	Количество осадков за апрель - октябрь	401 мм
10	Суточный максимум осадков	114 мм
11	Преобладающее направление ветра за июнь - август	3
12	Минимальная из средних скоростей ветра по румбам за июль	1.7 м/с
Климатические параметры холодного периода года		
1	Температура воздуха наиболее холодных суток, обеспеченностью 0.98	-38 °С
2	Температура воздуха наиболее холодных суток, обеспеченностью 0.92	-37 °С
3	Температура воздуха наиболее холодной пятидневки, обеспеченностью 0.98	-35 °С
4	Температура воздуха наиболее холодной пятидневки, обеспеченностью 0.92	-33 °С

Изм. № подл.	Подп. и дата	Взам. инв. №

Изм.	Кол.уч.	Лист	Недок.	Подпись	Дата	5/2020ЕИ-КР3.ПЗ	Лист 6
------	---------	------	--------	---------	------	------------------------	-----------

5	Температура воздуха, обеспеченностью 0.94	-23 °С
6	Абсолютная минимальная температура воздуха	-50 °С
7	Средняя суточная амплитуда температуры воздуха наиболее холодного месяца	9.4 °С
8	Продолжительность, сут, периода со среднесуточной температурой воздуха ≤ 0 , °С	170 сут
9	Средняя температура воздуха периода со средней суточной температурой воздуха ≤ 0 , °С	-12 °С
10	Продолжительность, сут, периода со среднесуточной температурой воздуха ≤ 8 , °С	233 сут
11	Средняя температура воздуха периода со средней суточной температурой воздуха ≤ 8 , °С	-7.6 °С
12	Продолжительность, сут, периода со среднесуточной температурой воздуха ≤ 10 , °С	249 сут
13	Средняя температура воздуха периода со средней суточной температурой воздуха ≤ 10 , °С	-6.5 °С
14	Средняя месячная относительная влажность воздуха наиболее холодного месяца	79 %
15	Средняя месячная относительная влажность воздуха в 15 ч наиболее холодного месяца	76 %
16	Количество осадков за ноябрь-март	69 мм
17	Преобладающее направление ветра за декабрь - февраль	В
18	Максимальная из средних скоростей ветра по румбам за январь	2.9 м/с
19	Средняя скорость ветра за период со средней суточной температурой воздуха ≤ 8 , °С	2.1 м/с

Инва. № подл.	Подп. и дата	Взам. инв. №

Изм.	Кол.уч.	Лист	Недок.	Подпись	Дата

5/2020ЕИ-КР3.ПЗ

Лист

7

Б) СВЕДЕНИЯ ОБ ОСОБЫХ ПРИРОДНЫХ КЛИМАТИЧЕСКИХ УСЛОВИЯХ ТЕРРИТОРИИ, НА КОТОРОЙ РАСПОЛАГАЕТСЯ ЗЕМЕЛЬНЫЙ УЧАСТОК, ПРЕДОСТАВЛЕННЫЙ ДЛЯ РАЗМЕЩЕНИЯ ОБЪЕКТА КАПИТАЛЬНОГО СТРОИТЕЛЬСТВА;

Современные геологические процессы территории региона во многом определены его климатическими особенностями. Из эндогенных процессов – высокая сейсмичность района.

Экзогенные процессы. На площадке Объекта ликвидации на момент проведения изысканий (февраль-апрель 2021 г.) негативных инженерно-геологических процессов не выявлено.

Согласно СП 47.13330.2012 приложение А участок работ по категории сложности инженерно-геологических условий отнесен к III (сложной) категории сложности.

На исследуемой территории других опасных геологических процессов не отмечено, тем не менее следует учесть, что в период гидрологических максимумов (дожди, снеготаяние) в верхней части разреза возможно формирование подземных вод типа «верховодка».

Мерзлотные процессы на территории района изысканий представлены морозным пучением грунтов. Консистенция глинистых грунтов, залегающих в верхней части разреза носит непостоянный характер и может изменяться в зависимости от количества и времени выпадения осадков. На участках, в пределах сезонно-деятельного слоя, которых распространены суглинки твердые, тугопластичные, мягкопластичные, существует опасность морозного пучения.

Ниже в таблице 9.1 и 9.2 приводится предварительная классификация по степени морозного пучения (ГОСТ 25100-2011, табл.Б.27), отмеченных на участке изысканий в зоне сезонного промерзания грунтов.

Относительная деформация морозного пучения (ϵ_{fn} , д.е.) рассчитана согласно п.8.8 и рис. 6.9 СП 22.13330.2011 в зависимости от параметра R_f (формула 6.31 СП 22.13330.2011).

На участке изысканий грунты по относительной деформации пучения в зоне сезонного промерзания классифицируются как:

- непучинистый (ИГЭ-в64м);
- слабопучинистые (ИГС-20пт, ИГЭ-40тв, ИГЭ-в59с, ИГС-в62м, ИГЭ-е64с, ИГЭ-е64м, ИГЭ-е64п, ИГЭ-в64п, ИГЭ-в65п, ИГЭ-74тв, ИГЭ-77);
- средпучинистые (ИГЭ-20тг);
- сильнопучинистые (ИГС-40тг).

Относительная деформация морозного пучения в зоне сезонного промерзания по лабораторным данным (Приложение К. Книга 1.2.3) классифицируются как:

- непучинистые (ИГЭ-6тв, ИГЭ-е6тв);
- слабопучинистые (ИГЭ-16тв, ИГЭ-64с);

Инва. № подл.	Подп. и дата	Взам. инв. №

						5/2020ЕИ-КР3.ПЗ	Лист
							8
Изм.	Кол.уч.	Лист	Недок.	Подпись	Дата		

- среднепучинистые (ИГЭ-16тг, ИГЭ-64п, ИГЭ-64м);
- сильнопучинистые (ИГЭ-6пл, ИГЭ-16мп, ИГЭ-16тк);
- чрезмернопучинистые (ИГЭ-6тк).

Таблица 9.1 Предварительная классификация по степени морозного пучения грунтов.

№ ИГЭ	Влажность природная W, д.е.	Влажность на границе текучести W _L , д.е.	Влажность на границе раскатывания, д.е. W _p	Число пластичности J _L , д.е.	Плотность частиц грунта ρ _d , г/см ³	Плотность сухого грунта ρ _s , г/см ³	Коэффициент пористости e	Влажность критическая W _{сг} , д.е. (рис. 6.12 СП 22.13330.2016)	M ₀	√ M ₀	R _f *10 ²	Классификация по степени морозной пучинистости (ГОСТ 25100-2011, табл.Б.27)
20пт	0,162	0,269	0,161	0,079	2,7	1,68	0,606	0,203	14,6	3,8	0,271	слабопучинистый
20тг	0,257	0,338	0,212	0,126	2,72	1,57	0,736	0,22	14,6	3,8	0,333	среднепучинистые
40тв	0,242	0,495	0,253	0,239	2,73	1,45	0,880	0,172	14,6	3,8	0,406	слабопучинистый
40тг	0,303	0,468	0,228	0,240	2,73	1,45	0,963	0,194	14,6 1	3,8	1,034	сильнопучинистые

Таблица 9.2 Классификация степени морозного пучения крупнообломочных грунтов по показателю дисперсности

ИГЭ	Коэффициент пористости e, д.е.	Грансостав крупнообломочных грунтов и песков, %										Показатель дисперсности, D	Степень пучения	
		100-60	60-10	10-2	2-1	1-0.5	0.5-0.25	0.25-0.1	0.1-0.05	0.05-0.01	0.01-0.005			<0.005
74тв	0,670		39,3	30,7	5,4	3,7	6,0	1,7	9,1	1,80	1,0	1,4	1,24	Слабопучинистый
в59с	0,578		0,7	2,2	4,2	13,1	42,3	17,8	17,3	0,80	0,7	0,9	1,07	Слабопучинистый
в62м	0,610		1,0	3,3	1,1	4,5	29,9	40,9	17,8	0,80	0,5	0,3	1,13	Слабопучинистый
в64м	0,650		0,2	0,4	1,6	5,9	33,8	38,6	18,9	0,30	0,2	0,1	0,78	Непучинистый
в64п	0,733		0,2	0,2	1,4	8,1	20,6	25,1	30,5	6,90	5,5	1,5	1,36	Слабопучинистый
в65п	0,645			0,8	0,7	1,6	31,0	22,8	32,2	4,80	6,1		1,19	Слабопучинистый
е64с	0,604		0,4	1,6	3,2	11,4	44,1	20,4	16,8	1,20	0,8	0,1	1,12	Слабопучинистый
е64м	1,017		0,1	1,6	1,6	7,8	33,2	38,2	16,2	0,60	0,4	0,2	1,89	Слабопучинистый
е64п	0,486			0,4	0,9	2,1	14,2	14,0	26,0	7,60	8,7	0,2	1,64	Слабопучинистый
77	0,608	1,2	62,8	1,86	3,9	2,9	4,7		5,9				1,12	Слабопучинистый

Пучинистые свойства крупнообломочных грунтов, содержащих пылевато-глинистые фракции, а также супесей с J_p < 0,02 определяются посредством показателя дисперсности

Изн. № подл.	Подп. и дата	Взам. инв. №

Изм.	Кол.уч.	Лист	Недок.	Подпись	Дата

5/2020ЕИ-КРЗ.ПЗ

Лист

9

D. Эти грунты относятся к пучинистым при $D \geq 1$ (при $1 < D < 5$ грунты слабопучинистые; при $D > 5$ - среднепучинистые).

При промерзании сезонноталого слоя осенью отмечается пучение за счет замерзания грунтовой влаги без подтока извне (система закрытого типа). Высота его не превышает 100 мм. Из-за малых величин и равномерности пучение приводит к слабым деформациям структуры

напочвенного растительного покрова. Величина пучения слоя сезонного промерзания больше пучения сезонноталого слоя, так как сезоннопромерзающий слой является открытой системой и его промерзание сопровождается активной миграцией влаги.

Согласно СП 115.13330.2016 (актуализированная редакция СНиП 22-01-95) «Геофизика опасных природных воздействий» приложение Б, по категории опасности процесс пучения грунтов оценивается как весьма-опасный (площадная пораженность более 75%).

Нормативная глубина сезонного промерзания г. Усолье-Сибирское составляет для:

- глинистых и суглинистых грунтов – 1,97 м,
- супесей, песков мелких и пылеватых – 2,40 м,
- песков гравелистых, крупных и средней крупности – 2,57 м,
- крупнообломочных грунтов – 2,91.

Землетрясения.

Расчетная сейсмичность участка исследования по карте В-ОСР-2015 составляет 7,15-7,99 баллов с 5% вероятностью превышения указанной сейсмичности в течение 50 лет, что соответствует повторяемости один раз в 1000 лет.

Грунты, слагающие участок работ, по сейсмическим свойствам (согласно таблице 1 СП 14.13330.2014) относятся к II и III категории..

Подтопление территории

Площадка накопленного вреда является постоянно подтопленной грунтовыми водами в техногенно измененных условиях (с глубиной залегания уровня грунтовых вод менее 3,00 м). Воды горизонта на период изысканий (февраль-апрель 2021 г.) вскрыты повсеместно. Так как в центральной части участка находятся накопители, отмечена заболоченность, грунтовые воды вскрыты на глубинах от 0,1 м и ниже центральная часть территории по условиям развития процесса относится согласно приложению И части II СП 11-105-97 на момент исследований относится к подтопленному в естественных и техногенно измененных условиях в результате долговременных техногенных воздействий и сезонного подтопления (I -А, I -Б).

Инв. № подл.	Подп. и дата	Взам. инв. №					Лист
5/2020ЕИ-КР3.ПЗ							
Изм.	Кол.уч.	Лист	Недок.	Подпись	Дата		

На изучаемом участке все проектируемые сооружения подтоплены.

Периферийная часть территории изысканий с залеганием грунтовых вод ниже 3,0 м относится к району III-А.

Территорию завода можно отнести к району II-А1 (потенциально подтопляемые в результате длительных климатических изменений).

Подтопление проявляется на территории более 75% участка изысканий, категория опасности процесса – весьма-опасная согласно СП 115.13330.2016. Табл.5.1. См. Книга 2.1. Графические приложения 5/2020ЕИ-ИГИ1.4.ГЧ.01-02 (Карта изогипс. Карта залегания уровней грунтовых вод).

По совокупности природно-техногенных, геоморфологических, инженерно-геологических и гидрогеологических факторов участок работ относится к III (сложная) категории сложности инженерно-геологических условий, согласно приложения Г СП 47.13330.2016.

Карстово-суффозионные процессы

Поверхностных форм проявления карстово-суффозионных процессов на участке не отмечается. При оценке карстово-суффозионной опасности территории по фондовым материалам, с учетом карты активности карстово-суффозионных процессов на территории Российской Федерации» (ФГУГП «Гипроспецгеология», 2005 г), изучаемый участок относится к неопасному в отношении возможности проявления карстово-суффозионных процессов.

По устойчивости относительно возможности образования карстовых провалов на территории северо-восточной, восточной, юго-восточной относится к V-Г категории, а северная, западная, и южная к VI категории что отражено на карте инженерно-геологических условий и , возникновение карстовых провалов земной поверхности невозможно на территории VI (благодаря наличию надежной защитной покрывающей толщи песчаника (СП 11-105-97 часть II), а на территории V-Г вероятность возникновения провалов до 3-х метров диаметром, так как в состав породы доломита входит до 15% кальцита который подвержен растворению водной средой, а трещиноватость позволяет воде проникать глубоко в толщу.

Инва. № подл.	Подп. и дата	Взам. инв. №					5/2020ЕИ-КР3.ПЗ	Лист
								11
Изм.	Кол.уч.	Лист	Недок.	Подпись	Дата			

В) СВЕДЕНИЯ О ПРОЧНОСТНЫХ И ДЕФОРМАЦИОННЫХ ХАРАКТЕРИСТИКАХ ГРУНТА В ОСНОВАНИИ ОБЪЕКТА КАПИТАЛЬНОГО СТРОИТЕЛЬСТВА;

Расположение выработок приведено на карте фактического материала, условия залегания грунтов и взаиморасположение ИГЭ в пространстве показаны на разрезах и инженерно-геологических колонках. См. Графические приложения 5/2020ЕИ-ИГИ1.5-5/2020ЕИ-ИГИ1.6.

В результате проведенных исследований на данном участке выявлено, что изучаемый массив весьма неоднороден по составу и свойствам слагающих его пород.

По материалам полевого описания грунтов, лабораторных исследований с требованиями ГОСТ 25100-2020 и ГОСТ 20522-2012 выделено 38 инженерно-геологических элемента (ИГЭ) и 15 инженерно-геологических слоя (ИГС).

Сводная таблица физико-механических свойств грунтов по инженерно-геологическим элементам представлена в Приложении Д. Книга 1.2.2.

ИГС-А представлен на существующей площадке ТБО и представлен бытовым мусором: смесь пластика, тканей, полиэтилена, остатков пищи, строительный мусор, суглиглинки, пески, щебень.

С поверхности участок изысканий покрыт почвенно-растительным слоем (ИГС-2).

ИГС - 2 – почвенно-растительный слой с корнями деревьев, вскрытой мощностью 0,1-0,4 м. Ввиду слабой несущей способности и повышенной сжимаемости под нагрузкой основанием фундаментов служить не может и подлежит полной и обязательной выемке из оснований проектируемых сооружений. Плотность в сухом состоянии принять равной 1,50 г/см³, а при водонасыщении 1,70 г/см³.

Органические грунты (bQ).

ИГС-3 – торф среднеразложившийся имеет ограниченное распространение на площадке. Отмечен в интервалах глубин 0,0-4,0 м, вскрытой мощностью 0,4-4,0 м.

По результатам вращательного среза (крыльчатка), рекомендуется принять:

- Максимально сопротивление грунта срезу $t_{\max} = 0,0010$ МПа;
- Установившееся сопротивление грунта срезу $t_{уст} = 0,0007$ МПа;
- Показатель структурной прочности грунта при срезе Пстр – низкий;

Техногенные грунты (tQ):

ИГС-1а - асфальтобетон, мощность 0,1-0,9 м.

ИГС-1б – бетон, мощностью 0,2-2,2 м.

Техногенные грунты (tQ).

Техногенные насыпные грунты (ИГЭ-т83) представлены грунтами насыпи существующих дорог (щебенистый, галечниковый грунт с обломками бетона), мощность колеблется в пределах от 0,0 до 5,0 м.

Инв. № подл.	Взам. инв. №
	Подп. и дата

						5/2020ЕИ-КР3.ПЗ	Лист
Изм.	Кол.уч.	Лист	Недок.	Подпись	Дата		12

Техногенные насыпные грунты (ИГЭ-т84) сформированы вследствие отсыпки Объекта изысканий. Представлены смесью гравия, песка, супеси, суглинка и строительного мусора, встречаются древесные отходы. Мощность техногенного слоя составляет от 0,2 до 5,1 м. По сложению и однородности состава характеризуется как планомерно возведённая насыпь, по степени уплотнения от собственного веса – слежавшаяся.

Аллювиальные грунты (аQ3-4).

ИГЭ-6тв – супесь песчанистая твердая, отмечена в интервале глубин 0,1-15,0 м, вскрытой мощностью от 0,2 до 9,5 м;

ИГЭ-6пл – супесь песчанистая пластичная, отмечена в интервале глубин 0,0-15,0 м, вскрытой мощностью от 0,3 до 8,7 м;

По результатам статического зондирования грунтов модуль деформации $E = 18$ МПа.

ИГЭ-6тк – супесь песчанистая текучая получила ограниченное распространение в интервалах глубин 0,1-13,0 м, вскрытой мощностью от 0,2 до 8,0 м;

По результатам вращательного среза (крыльчатка), рекомендуется принять:

- Максимально сопротивление грунта срезу $t_{\text{макс}} = 0,0012$ МПа;
- Установившееся сопротивление грунта срезу $t_{\text{уст}} = 0,0007$ МПа;
- Показатель структурной прочности грунта при срезе Пстр – низкий;

ИГС-10тв – супесь песчанистая щебенистая твердая (включений 33,9%) отмечена локально в интервалах глубин 0,0-15,0 м, вскрытой мощностью от 0,3 до 4,9 м;

ИГЭ-16тв – суглинок легкий песчанистый твердый получил распространение в интервалах глубин 0,0-17,0 м, вскрытой мощностью от 0,3 до 14,2 м;

ИГЭ-16тг – суглинок легкий песчанистый тугопластичный получил распространение в интервалах глубин 0,1-15,0 м, вскрытой мощностью от 0,1 до 9,5 м;

По результатам статического зондирования грунтов модуль деформации $E = 21$ МПа.

ИГЭ-16мп – суглинок легкий песчанистый мягкопластичный получил распространение в интервале глубин 0,1-15,0 м, мощность от 0,3 до 6,0 м.

По результатам статического зондирования грунтов модуль деформации $E = 10$ МПа.

ИГЭ-16тк – суглинок легкий песчанистый текучий получил ограниченное распространение в интервалах глубин 0,0-15,0 м, вскрытой мощностью от 0,2 до 8,5 м;

По результатам статического зондирования грунтов модуль деформации $E = 7,4$ МПа. По результатам вращательного среза (крыльчатка), рекомендуется принять:

- Максимально сопротивление грунта срезу $t_{\text{макс}} = 0,0011$ МПа;
- Установившееся сопротивление грунта срезу $t_{\text{уст}} = 0,0007$ МПа;
- Показатель структурной прочности грунта при срезе Пстр – низкий;

ИГС-20пт – суглинок легкий песчанистый полутвердый щебенистый (включений 28,7%), получил локальное распространение. Отмечен скв. №№3077, 3139, 3319, 3390, 3391, 3436, 3492, 3558 в интервале глубин 3,0 м-15,0 м., вскрытой мощностью от 0,9 м до 6,5 м;

Инва. № подл.	Подп. и дата	Взам. инв. №

						5/2020ЕИ-КР3.ПЗ	Лист
Изм.	Кол.уч.	Лист	Недок.	Подпись	Дата		13

ИГЭ-40тв – глина легкая песчанистая твердая распространена в интервалах глубин 0,8-15,0 м, вскрытой мощностью от 0,2 до 7,7 м;

ИГС-40тг - глина легкая песчанистая тугопластичная, отмечена локально в интервале глубин 0,2 м-20,0 м., вскрытой мощностью от 0,8 м до 10,5 м;

ИГЭ-64п – песок пылеватый влажный средней плотности распространен в интервале глубин 0,1-15,0 м. вскрытой мощностью от 0,2 до 11,7 м;

ИГЭ-64м – песок мелкий важный средней плотности распространен в интервале глубин 0,0-15,0 м. вскрытой мощностью от 0,4 до 9,6 м;

Для данного грунта, по результатам статического зондирования грунтов:

- Модуль деформации $E = 30$ МПа.

Согласно СП 446.1325800.2019, т. Ж.7, разжижение песков при условном динамическом сопротивлении грунтов $R_d = 5,50$ МПа практически не возможно (прил.Т).

ИГЭ-64с – песок средней крупности влажный средней плотности распространен в интервале глубин 0,0-15,0 м. вскрытой мощностью от 0,3 до 8,8 м;

Для данного грунта, по результатам статического зондирования грунтов:

- Модуль деформации $E = 25$ МПа.

Согласно СП 446.1325800.2019, т. Ж.7, разжижение песков при условном динамическом сопротивлении грунтов $R_d = 5,27$ МПа практически не возможно (прил.Т).

ИГЭ-64г – песок гравелистый влажный средней плотности, отмечен в скв. №№3101, 3131, 3406, 3408, 3413, 3440, 3454, 3522, 3534 в интервале глубин 0,2 м-10,0 м., вскрытой мощностью от 1,0 м до 3,5 м;

Согласно СП 446.1325800.2019, т. Ж.7, разжижение песков при условном динамическом сопротивлении грунтов $R_d = 5,73$ МПа практически не возможно (прил.Т).

ИГЭ-в64п – песок пылеватый водонасыщенный средней плотности распространен в интервале глубин 0,2-15,0 м, вскрытой мощностью от 0,2 до 13,0 м;

Для данного грунта, по результатам статического зондирования грунтов:

- Модуль деформации $E = 26$ МПа.

Согласно СП 446.1325800.2019, т. Ж.7, разжижение песков при условном динамическом сопротивлении грунтов $R_d = 5,69$ МПа практически не возможно (прил.Т).

ИГЭ-в64м – песок мелкий водонасыщенный средней плотности распространен в интервале глубин 0,0-15,0 м, вскрытой мощностью от 0,1 до 11,5 м;

Для данного грунта, по результатам статического зондирования грунтов:

- Модуль деформации $E = 22$ МПа.

Согласно СП 446.1325800.2019, т. Ж.7, разжижение песков при условном динамическом сопротивлении грунтов $R_d = 5,68$ МПа практически не возможно (прил.Т).

ИГЭ-в64с – песок средней крупности водонасыщенный средней плотности распространен в интервале глубин 0,2-15,0 м, вскрытой мощностью от 0,2 до 10,0 м;

Инва. № подл.	Взам. инв. №
	Подп. и дата

						5/2020ЕИ-КР3.ПЗ	Лист
Изм.	Кол.уч.	Лист	Недок.	Подпись	Дата		14

Согласно СП 446.1325800.2019, т. Ж.7, разжижение песков при условном динамическом сопротивлении грунтов $R_d = 5,27$ МПа практически не возможно (прил.Т).

ИГС-в64г – песок гравелистый водонасыщенный средней плотности, встречен локально в интервале глубин 3,0 -15,0 м., вскрытой мощностью от 1,3 м до 4,8 м.

Согласно СП 446.1325800.2019, т. Ж.7, разжижение песков при условном динамическом сопротивлении грунтов $R_d = 5,73$ МПа практически не возможно (прил.Т).

ИГЭ-78 – галечниковый грунт средней плотности распространен в интервале глубин 0,0-15,0 м, мощностью от 0,2 до 10,2м.

Элювиально-делювиальные (edQ3-4)

ИГЭ-е6тв – супесь песчанистая твердая с тонкими прослоями угля гумусового распространен в интервале глубин 0,4-15,0 м, вскрытой мощностью от 0,4-12,7 м;

ИГЭ-е6пл – супесь песчанистая пластичная с тонкими прослоями угля гумусового распространена локально в интервале глубин 3,2-15,0 м. вскрытой мощностью от 0,5 до 9,4 м;

По результатам статического зондирования грунтов модуль деформации $E = 27$ МПа.

ИГС-е10тв – супесь песчанистая твердая с дресвой (включений 25,9%) с тонкими прослоями угля гумусового, отмечена в основании разреза в интервале глубин 3,8 м- 15,0 м., вскрытой мощностью от 0,9 м до 10,7 м.

ИГЭ-е16тв – суглинок легкий песчанистый твердый с тонкими прослоями угля гумусового получил распространение в интервале глубин 0,7-15,0 м, вскрытой мощностью от 0,3 до 12,2 м;

ИГЭ-е16тг – суглинок легкий песчанистый тугопластичный с тонкими прослоями угля гумусового распространен в интервале глубин 1,8-15,5 м, вскрытой мощностью от 0,2 до 7,4 м;

ИГЭ-е20тв – суглинок легкий песчанистый твердый щебенистый (включений 29,9%) с тонкими прослоями угля гумусового, получили ограниченное распространение в интервале глубин 4,0-15,0 м, вскрытой мощностью от 0,2 до 5,9 м ;

ИГЭ-е40тв – глина легкая песчанистая твердая с тонкими прослоями угля гумусового, распространен в интервале глубин 1,5-30,0 м, вскрытой мощностью от 0,4 до 18,2 м;

ИГС-е40ткп – глина тяжелая текучепластичная, встречена скв. №3502 в интервале глубин 11,8-12,5 м, мощностью 0,7 м;

ИГС-в50г – песок гравелистый водонасыщенный отмечен локально скв. №№3526, 3570 в интервале глубин 6,6-13,0 м, вскрытой мощностью 1,4-3,0 м.;

ИГЭ-е64п – песок пылеватый влажный плотный, распространен в интервале глубин 1,0-15,0 м, мощностью от 0,3 до 7,7 м;

Согласно СП 446.1325800.2019, т. Ж.7, разжижение песков при условном динамическом сопротивлении грунтов $R_d = 5,86$ МПа Разжижение возможно (прил.Т).

Изм. № подл.	Подп. и дата	Взам. инв. №

						5/2020ЕИ-КР3.ПЗ	Лист
Изм.	Кол.уч.	Лист	Недок.	Подпись	Дата		15

ИГЭ-е64м – песок мелкий влажный рыхлый, распространен в интервале глубин 0,2-17,0 м, мощностью от 0,7 до 9,5 м;

Согласно СП 446.1325800.2019, т. Ж.7, разжижение песков при условном динамическом сопротивлении грунтов $R_d = 1,99$ МПа Разжижение возможно (прил.Т).

ИГЭ-е64с – песок средней крупности влажный средней плотности получил распространение в интервалах глубин 2,0-15,2 м, мощностью от 0,3- до 7,4 м;

Согласно СП 446.1325800.2019, т. Ж.7, разжижение песков при условном динамическом сопротивлении грунтов $R_d = 5,53$ МПа Разжижение возможно (прил.Т).

ИГЭ-в65п – песок пылеватый водонасыщенный средней плотности имеет локальное распространение в основании разреза. Отмечен скв. №№3026, 3048, 3064, 3122, 3123, 3142,3168, 3177, 3178, 3194, 3270, 3273, 3369, 3536, 3539 в интервале глубин 4,8 м- 15,0 м., вскрытой мощностью от 0,5 м до 7,0 м;

Согласно СП 446.1325800.2019, т. Ж.7, разжижение песков при условном динамическом сопротивлении грунтов $R_d = 5,50$ МПа практически не возможно (прил.Т)

ИГС-в62м – песок мелкий водонасыщенный средней плотности имеет локальное распространение в интервале глубин 1,1 м- 15,0 м., вскрытой мощностью от 0,2 м до 6,1 м;

Согласно СП 446.1325800.2019, т. Ж.7, разжижение песков при условном динамическом сопротивлении грунтов $R_d = 5,63$ МПа практически не возможно (прил.Т).

ИГЭ-в59с – песок средней крупности водонасыщенный средней плотности распространен в интервалах глубин 3,5-15,5 м, мощностью от 0,2 до 9,3 м;

Согласно СП 446.1325800.2019, т. Ж.7, разжижение песков при условном динамическом сопротивлении грунтов $R_d = 5,65$ МПа практически не возможно (прил.Т).

ИГЭ-74тв - дресвяный грунт заполнитель суглинок твердый (заполнителя 30,1%), распространен в интервалах глубин 3,6-15,2 м. мощностью от 0,5 до 7,5 м;

ИГЭ-77 – щебенистый грунт средней плотности средневыветрелый, щебень осадочных пород распространен в интервалах глубин 0,2 – 15,0 м, мощностью от 0,2 до 9,8 м.

Ангарская свита (Ст1ап).

ИГЭ-д102оп – доломит очень прочный очень плотный слабопористый слабыветрелый неразмягчаемый распространен в интервалах глубин 9,0-41,5 м. мощностью от 1,0 до 21,5 м;

ИГЭ-д102п – доломит прочный очень плотный слабопористый слабыветрелый неразмягчаемый отмечен в интервалах глубин 1,3-15,2 м, мощностью от 0,2 до 9,3 м;

ИГЭ-д102сп – доломит средней прочности очень плотный слабопористый слабыветрелый размягчаемый отмечен в интервалах глубин 5,0-46,0 м. мощностью от 1,1 до 33,0 м;

Черемховская свита (J2сr).

ИГС-80 – уголь гумусовый очень низкой прочности, средней плотности, сильнопористый, сильновыветрелый, размягчаемый;

Изм.	Кол.уч.	Лист	Недок.	Подпись	Дата	Взам. инв. №	Подп. и дата	Инва. № подл.	5/2020ЕИ-КР3.ПЗ		Лист
											16

ИГС – ал102онп – алевролит очень низкой прочности средней плотности среднепористый средневыветрелый размягчаемый получил ограниченное распространение на участке изысканий в интервале глубин 3,5 м-15,0 м., вскрытой мощностью от 0,3 м до 6,6 м.

ИГЭ – п102нп – песчаник низкой прочности средней плотности среднепористый средневыветрелый размягчаемый получил распространение в интервалах глубин 5,3-32,0 м. мощностью от 0,2 до 10,0 м;

ИГЭ – п102мп – песчаник малопрочный средней плотности среднепористый слабовыветрелый неразмягчаемый получил распространение в интервалах глубин 3,6-32,5 м. мощностью от 0,4 до 11,3 м;

ИГС – п102сп – песчаник средней прочности плотный среднепористый средневыветрелый размягчаемый, получил ограниченное распространение. Вскрыт скв. №№3009, 3383, 3382, 3409, 3484 в интервале глубин 7,9-15,0 м., мощностью от 0,3 м до 2,6 м.

ИГС – п102п – песчаник прочный плотный среднепористый слабовыветрелый размягчаемый, отмечен локально скв. № №3147,3359 в интервале глубин 9,0-15,0 м., мощностью 1,4-6,0м.

Значения показателей удельного сцепления, угла внутреннего трения и модуля деформации определены по лабораторным данным для ИГЭ: ИГЭ-6тв, ИГЭ-6пл, ИГЭ-е6тв, ИГЭ-е6пл, ИГЭ-16тв, ИГЭ-16тг, ИГЭ-16мп, ИГЭ-е16тв, ИГЭ-е16тг, ИГЭ-40тв, ИГЭ-40тг, ИГЭ-е40тв, ИГЭ-в59с, ИГЭ-64п, ИГЭ-64с, ИГЭ-в64п, ИГЭ-в64м, ИГЭ-в64с, ИГЭе64п, ИГЭе64м, ИГЭ-е64с.

Для ИГЭ–10тв, ИГЭ-20пт - приняты по СП 22.13330.2016 «Оснований зданий и сооружений» табл. А.2, А.3.

Для ИГС–е10тв, ИГЭ-е20тв – приняты по СП 22.13330.2016 «Оснований зданий и сооружений» табл. А.7.

Для ИГС-е40ткп, ИГС-в50г, ИГЭ-64м, ИГЭ-64г, ИГС-в64г, ИГЭ-в67мл - приняты по СП 22.13330.2011 «Оснований зданий и сооружений» табл. А.1, А.5.

Для ИГЭ-74тв, ИГЭ-77, ИГЭ-78 значения показателей удельного сцепления, угла внутреннего трения и модуля деформации приняты с применением методических рекомендаций ДальНИИС, 1989г.

Расчетные значения удельного сцепления и угла внутреннего трения установлены при следующих значениях коэффициента надежности по грунту (СП 22.13330.2016 п.5.3.20):

для расчета оснований по деформациям – 1;

для расчета оснований по несущей способности - 1,5 (для удельного сцепления);

-1,15 (для угла внутреннего трения).

Для скальных и полускальных грунтов был выполнен комплекс лабораторных испытаний.

Нормативные и расчетные значения показателей физико-механических свойств грунтов, приведены в таблице 7.2, 7.3.

Изм.	Кол.уч.	Лист	Недок.	Подпись	Дата	Взам. инв. №	Подп. и дата	Инв. № подл.	5/2020ЕИ-КР3.ПЗ		Лист
											17

Нормативная глубина сезонного промерзания г. Усолье-Сибирское составляет для:

- глинистых и суглинистых грунтов – 1.97 м,
- супесей, песков мелких и пылеватых – 2.40 м,
- песков гравелистых, крупных и средней крупности – 2.57 м,
- крупнообломочных грунты – 2.91.

Химический анализ грунтов (согласно СП 28.13330.2017, табл. В.1, В.2 по содержанию сульфат-ионов и хлор-ионов) показал, что степень агрессивного воздействия грунта на бетонные и железобетонные конструкции (портландцемент) – неагрессивная (Приложение Е. Книга 1.2.3).

Грунты обладают средней и высокой агрессивностью по отношению к углеродистой и низколегированной стали, ГОСТ 9.602-2016, таблица 1 (Приложение Ж. Книга 1.2.3).

Степень агрессивного воздействия грунтов на металлические конструкции (СП 28.13330.2017 табл. Х.5) – слабоагрессивная и среднеагрессивная (Приложение Ж. Книга 1.2.3).

Классификация степени *засоленности* грунтов Объекта ликвидации выполнена в лабораторных условиях в соответствии с ГОСТ 25100-2020, табл.Б.28.

На основании результатов лабораторных данных, грунты классифицированы как незасоленные. Степень засоленности составляет 0.07-0.5%.

Значения коэффициента фильтрации и угла естественного откоса представлены в табл.7.1

Таблица 7.1

№ выр.	Глубина отбора	Кэф. фильтрац.		Угол ест. откоса		Модуль деформац., МПа
		Плотный	рыхлый	сухого	под	
ИГЭ-64м Песок мелкий влажный средней плотности						
с-3535	11,4	1,4	2,9	30	28	30,93
с-3530	1,1	1,5	1,3	31	29	
с-3557	1,2	1,4	2,8	30	28	
с-3568	1,4	1,7	3,4	32	30	
Нормативное значение		1,5	2,6	31	29	
ИГЭ-64п Песок пылеватый влажный средней плотности						
с-3075	12,1	0,5	1,0	29	27	30,00
с-3121	8,1	0,6	1,3	29	26	
с-3193	1,7	0,4	1,0	29	26	
с-3215	1,5	0,7	1,2	28	25	
с-3229	7,5	0,5	0,9	29	27	
Нормативное значение		0,54	1,1	29	26	
ИГЭ-64с Песок средней крупности влажный средней плотности						
с-3045	9,8	3,8	6,7	32	30	29,07
с-3045	14,7	3,4	6,9	33	31	
Нормативное значение		3,6	6,8	33	31	
ИГЭ-в59с Песок средней крупности водонасыщенный средней плотности						
с-3168	10,7	3,6	7,1	31	29	30,45
с-3215	14,4	3,7	7,0	33	31	
с-3217	13,4	3,5	6,8	32	30	
с-3573	11,6	3,6	6,8	33	31	
с-3239	11,5	3,3	6,8	32	29	
с-3494	9	3,8	6,8	32	30	

Изм.	Кол.уч.	Лист	Недок.	Подпись	Дата	Инв. № подл.	Подп. и дата	Взам. инв. №

5/2020ЕИ-КР3.ПЗ

Лист

18

№ выр.	Глубина от- бора	Коэф. фильтрац.		Угол ест. откоса		Модуль деформаци., МПа
		Плотный	рыхлый	сухого	под	
Нормативное значение		3,6	6,9	32	30	
ИГЭ-в64м Песок мелкий водонасыщенный средней плотности						
с-3508	3,5	1,5	3,0	31	29	30,75
Нормативное значение		1,5	3,0	31	29	

ИГЭ-в64п Песок пылеватый водонасыщенный средней плотности						
с-3164	13,9	0,4	0,9	29	27	30,74
Нормативное значение		0,4	0,9	29	27	
ИГЭ-в64с Песок средней крупности водонасыщенный средней плотности						
с-3529	8,3	3,7	6,8	32	30	29,73
с-3568	5	3,6	6,8	32	30	
Нормативное значение		3,6	6,8	32	30	
ИГЭ-в65п Песок пылеватый водонасыщенный средней плотности						
с-3064	13,1	0,3	0,8	28	26	30,00
с-3123	14,8	0,5	1,0	29	27	
с-3168	13,9	0,6	1,0	30	27	
Нормативное значение		0,5	0,9	29	27	
ИГЭ-е64м Песок мелкий влажный рыхлый						
с-3199	11	1,4	2,8	30	28	14,70
с-3199	14	1,6	3,0	31	29	
Нормативное значение		1,5	2,9	31	29	
ИГЭ-е64п Песок пылеватый влажный плотный						
с-3096	14,1	0,6	1,2	28	26	31,49
с-3178	6,5	0,4	0,9	29	27	
с-3190	8	0,5	1,1	28	26	
с-3284	6,1	0,6	1,0	28	26	
с-3503	5,5	0,3	0,9	28	26	
с-3575	10,6	0,6	1,2	29	27	
Нормативное значение		0,5	1,1	28	26	

Специфические грунты

К специфическим грунтам, выделенным в соответствии с СП 11-105-97 часть III встреченным в пределах проектируемой площадки изысканий, относятся: органические (*bQ*), техногенные (*tQ*) и элювиально-делювиальные (*edQ3-4*) грунты.

Органические грунты (bQ).

ИГС-3 - торф. Торф среднеразложившийся получил ограниченное распространение, отмечен в интервалах глубин 0,0-4,8 м, вскрытой мощностью 0,2-4,0 м.

Техногенные грунты (tQ).

ИГС-А представлен на существующей площадке ТБО и представлен бытовым мусором: смесь пластика, тканей, полиэтилена, остатков пищи, строительный мусор, су-глиглинки, пески, щебень.

Изм.	Кол.уч.	Лист	Недок.	Подпись	Дата	Изм. № подл.	Взам. инв. №
							Подп. и дата

						5/2020ЕИ-КР3.ПЗ		Лист
								19

Мощность техногенного слоя составляет от 0,2 до 11,0 м. По сложению и однородности состава характеризуется как планомерно возведённая насыпь, по степени уплотнения от собственного веса - не слежавшаяся.

Техногенные насыпные грунты (ИГЭ-т83, ИГЭ-т83а, ИГЭ-т83в, ИГЭ-т83с,) представлены грунтами насыпи существующих дорог (щебенистый, галечниковый грунт с обломками бетона), мощность колеблется в пределах от 0,0 до 5,0 м.

Техногенные насыпные грунты (ИГЭ-т84) сформированы вследствие отсыпки Объекта изысканий. Представлены смесью гравия, песка, супеси, суглинка и строительного мусора, встречаются древесные отходы. Мощность техногенного слоя составляет от 0,2 до 5,1 м. По сложению и однородности состава характеризуется как планомерно возведённая насыпь, по степени уплотнения от собственного веса - слежавшаяся.

Техногенные грунт (ИГЭ т84ш, и ИГЭ т84шс) расположены в шламонакопителе (шлам различной консистенции, мощность от 3,0 до 5,0 м представлен Суглинками тугопластичной и мягкопластичной консистенции с линзами текучепластичного. По сложению и однородности состава характеризуется как планомерно возведённая насыпь, по степени уплотнения от собственного веса - не слежавшаяся.

Техногенные грунт (ИГЭ 85ш) расположен по дну отстойника чистой воды рядом, мощность от 0,2 до 0,4 м представлен глиной мягкопластичной. По сложению и однородности состава характеризуется как планомерно возведённая насыпь, по степени уплотнения от собственного веса - не слежавшаяся.

Грунты не рекомендуется в качестве основания сооружений в связи с разнородностью по составу, неравномерным и не выдержанным залеганием по простиранию.

Элювиально-делювиальные грунты (edQ3-4).

К элювиально-делювиальным грунтам относятся образования дисперсной зоны выветривания. С глубиной степень выветрелости постепенно снижается, и элювиальные образования переходят в трещиноватую материнскую горную породу.

ИГЭ-е6тв – супесь песчанистая твердая с тонкими прослоями угля гумусового;

ИГЭ-е6пл – супесь песчанистая пластичная с тонкими прослоями угля гумусового;

ИГС-е10тв – супесь песчанистая твердая с дресвой (включений 25,9%) с тонкими прослоями угля гумусового;

ИГЭ-е16тв – суглинок легкий песчанистый твердый с тонкими прослоями угля гумусового;

ИГЭ-е16тг – суглинок легкий песчанистый тугопластичный с тонкими прослоями угля гумусового;

ИГЭ-е20тв – суглинок легкий песчанистый твердый щебенистый (включений 29,9%) с тонкими прослоями угля гумусового ;

ИГЭ-е40тв – глина легкая песчанистая твердая с тонкими прослоями угля гумусового;

ИГС-е40ткп – глина тяжелая текучепластичная;

Инва. № подл.	Подп. и дата	Взам. инв. №

						5/2020ЕИ-КР3.ПЗ	Лист
Изм.	Кол.уч.	Лист	Недок.	Подпись	Дата		20

ИГС-в50г – песок гравелистый водонасыщенный отмечен локально скв. №№3526, 3570 в интервале глубин 6,6-13,0 м, вскрытой мощностью 1,4-3,0 м;

ИГЭ-е64п – песок пылеватый влажный плотный;

ИГЭ-е64м – песок мелкий влажный рыхлый;

ИГЭ-е64с – песок средней крупности влажный средней плотности;

ИГЭ-в65п – песок пылеватый водонасыщенный средней плотности;

ИГС-в62м – песок мелкий водонасыщенный средней плотности;

ИГЭ-в59с – песок средней крупности водонасыщенный средней плотности;

ИГЭ-74тв - дресвяный грунт заполнитель суглинок твердый (заполнителя 30,1%);

ИГЭ-77 – щебенистый грунт средневыветрелый влажный водонасыщенный, щебень осадочных пород.

Грунты, сейсмически не разжижаемые см. приложение Э, в лабораторных приборах испытывались грунты пески пылеватые и супеси пластичные. По результатам опытных лабораторных исследований грунт с плотностью более 1,60 г/см³ не разжижаемый.

Оценка лабораторного определения динамических свойств дисперсных пород по ГОСТ Р56353-2015 производится для определения перехода водонасыщенных дисперсных грунтов в текучее состояние в результате разрушения структурных связей при динамических воздействиях. Эти характеристики определяют по результатам испытаний образцов грунта в камерах трехосного сжатия, дающих возможность бокового расширения образца грунта в условиях трехосного осесимметричного статического нагружения при $\sigma_1 > \sigma_2 = \sigma_3$ с одновременным дополнительным вертикальным динамическим нагружением.

Для изучения были отобраны образцы песков пылеватых ИГЭ-в64п из скважины 3536 расположенной в непосредственной близости от проектируемого сооружения противофильтрационной завесы на шламонакопителе, непосредственно в 80 метрах от подножья откоса платины, что безусловно расположено в непосредственной близости от изучаемого сооружения.

Для изучения были отобраны образцы супесей пластичной ИГЭ-бпл консистенции из скважины 3473 расположенной в непосредственной близости от проектируемого линейного сооружения трубопровода напорного, идущего от шламонакопителя к проектируемым очистным сооружениям, непосредственно в 30 метрах от прокладки трубопроводов напорной канализации, что безусловно расположено в непосредственной близости от изучаемых сооружений.

Для оценки грунтов было исследовано по три пробы в связи с тем что на территории проектируемых сооружений грунты подлежащие изучению обнаружены небыли, и с учетом того что существующие сооружения подлежат ликвидации при изучении грунтов для соору-

Изм. № подл.	Подп. и дата	Взам. инв. №

Изм.	Кол.уч.	Лист	Недок.	Подпись	Дата	5/2020ЕИ-КР3.ПЗ	Лист
							21

жений 2го этапа для количественной оценки будут произведены дополнительные испытания грунтов если они будут расположены в основании и в пределах сжимаемой толщи, так же для остальных типов грунтов расположенных под проектируемыми сооружениями выполнены полевые работы по динамическому зондированию.

Элювиальные грунты характеризуются сложными условиями залегания, высокой неоднородностью, обусловленной неоднородностью материнской породы (наличием линз, прослоек), избирательностью процессов выветривания, разнообразием геохимических преобразований и, как следствие, повышенная изменчивость состава и свойств грунтов, наличие участков различной степени выветрелости, трещиноватости.

Элювиально-делювиальные грунты в пределах площадки изысканий встречены повсеместно. Эти отложения слагают площадную кору физического выветривания алевролитов, песчаников и доломитов. Кора выветривания представлена дисперсной, состоящей из супесей, суглинков и глин.

Выделяется слой глин твёрдых – представляющих собой местный водоупор. Супеси, представляют собой коренные породы – выветрелые песчаники и алевролиты с характерной горизонтальной слоистостью с тонкими прослоями угля гумусового.

Нормативная глубина сезонного промерзания г. Усолье-Сибирское составляет для:

- глинистых и суглинистых грунтов – 1.97 м,
- супесей, песков мелких и пылеватых – 2.40 м,
- песков гравелистых, крупных и средней крупности – 2.57 м,
- крупнообломочных грунтов – 2.91 м.

Инв. № подл.	Подп. и дата					Взам. инв. №					
Изм.	Кол.уч.	Лист	Недок.	Подпись	Дата	5/2020ЕИ-КР3.ПЗ					Лист
											22

Таблица 7.2 (Продолжение) - Сводная таблица характеристик физико-механических свойств грунтов

Main data table with columns for soil type, granulometric composition, physical properties, and mechanical characteristics. Includes rows for various soil types like IGZ-64c, IGZ-64g, IGZ-64h, IGZ-64m, IGZ-64k, IGZ-64n, IGZ-64l, IGZ-64o, IGZ-64p, IGZ-64q, IGZ-64r, IGZ-64s, IGZ-64t, IGZ-64u, IGZ-64v, IGZ-64w, IGZ-64x, IGZ-64y, IGZ-64z, IGZ-64aa, IGZ-64ab, IGZ-64ac, IGZ-64ad, IGZ-64ae, IGZ-64af, IGZ-64ag, IGZ-64ah, IGZ-64ai, IGZ-64aj, IGZ-64ak, IGZ-64al, IGZ-64am, IGZ-64an, IGZ-64ao, IGZ-64ap, IGZ-64aq, IGZ-64ar, IGZ-64as, IGZ-64at, IGZ-64au, IGZ-64av, IGZ-64aw, IGZ-64ax, IGZ-64ay, IGZ-64az, IGZ-64ba, IGZ-64bb, IGZ-64bc, IGZ-64bd, IGZ-64be, IGZ-64bf, IGZ-64bg, IGZ-64bh, IGZ-64bi, IGZ-64bj, IGZ-64bk, IGZ-64bl, IGZ-64bm, IGZ-64bn, IGZ-64bo, IGZ-64bp, IGZ-64bq, IGZ-64br, IGZ-64bs, IGZ-64bt, IGZ-64bu, IGZ-64bv, IGZ-64bw, IGZ-64bx, IGZ-64by, IGZ-64bz, IGZ-64ca, IGZ-64cb, IGZ-64cc, IGZ-64cd, IGZ-64ce, IGZ-64cf, IGZ-64cg, IGZ-64ch, IGZ-64ci, IGZ-64cj, IGZ-64ck, IGZ-64cl, IGZ-64cm, IGZ-64cn, IGZ-64co, IGZ-64cp, IGZ-64cq, IGZ-64cr, IGZ-64cs, IGZ-64ct, IGZ-64cu, IGZ-64cv, IGZ-64cw, IGZ-64cx, IGZ-64cy, IGZ-64cz, IGZ-64da, IGZ-64db, IGZ-64dc, IGZ-64dd, IGZ-64de, IGZ-64df, IGZ-64dg, IGZ-64dh, IGZ-64di, IGZ-64dj, IGZ-64dk, IGZ-64dl, IGZ-64dm, IGZ-64dn, IGZ-64do, IGZ-64dp, IGZ-64dq, IGZ-64dr, IGZ-64ds, IGZ-64dt, IGZ-64du, IGZ-64dv, IGZ-64dw, IGZ-64dx, IGZ-64dy, IGZ-64dz, IGZ-64ea, IGZ-64eb, IGZ-64ec, IGZ-64ed, IGZ-64ee, IGZ-64ef, IGZ-64eg, IGZ-64eh, IGZ-64ei, IGZ-64ej, IGZ-64ek, IGZ-64el, IGZ-64em, IGZ-64en, IGZ-64eo, IGZ-64ep, IGZ-64eq, IGZ-64er, IGZ-64es, IGZ-64et, IGZ-64eu, IGZ-64ev, IGZ-64ew, IGZ-64ex, IGZ-64ey, IGZ-64ez, IGZ-64fa, IGZ-64fb, IGZ-64fc, IGZ-64fd, IGZ-64fe, IGZ-64ff, IGZ-64fg, IGZ-64fh, IGZ-64fi, IGZ-64fj, IGZ-64fk, IGZ-64fl, IGZ-64fm, IGZ-64fn, IGZ-64fo, IGZ-64fp, IGZ-64fq, IGZ-64fr, IGZ-64fs, IGZ-64ft, IGZ-64fu, IGZ-64fv, IGZ-64fw, IGZ-64fx, IGZ-64fy, IGZ-64fz, IGZ-64ga, IGZ-64gb, IGZ-64gc, IGZ-64gd, IGZ-64ge, IGZ-64gf, IGZ-64gg, IGZ-64gh, IGZ-64gi, IGZ-64gj, IGZ-64gk, IGZ-64gl, IGZ-64gm, IGZ-64gn, IGZ-64go, IGZ-64gp, IGZ-64gq, IGZ-64gr, IGZ-64gs, IGZ-64gt, IGZ-64gu, IGZ-64gv, IGZ-64gw, IGZ-64gx, IGZ-64gy, IGZ-64gz, IGZ-64ha, IGZ-64hb, IGZ-64hc, IGZ-64hd, IGZ-64he, IGZ-64hf, IGZ-64hg, IGZ-64hh, IGZ-64hi, IGZ-64hj, IGZ-64hk, IGZ-64hl, IGZ-64hm, IGZ-64hn, IGZ-64ho, IGZ-64hp, IGZ-64hq, IGZ-64hr, IGZ-64hs, IGZ-64ht, IGZ-64hu, IGZ-64hv, IGZ-64hw, IGZ-64hx, IGZ-64hy, IGZ-64hz, IGZ-64ia, IGZ-64ib, IGZ-64ic, IGZ-64id, IGZ-64ie, IGZ-64if, IGZ-64ig, IGZ-64ih, IGZ-64ii, IGZ-64ij, IGZ-64ik, IGZ-64il, IGZ-64im, IGZ-64in, IGZ-64io, IGZ-64ip, IGZ-64iq, IGZ-64ir, IGZ-64is, IGZ-64it, IGZ-64iu, IGZ-64iv, IGZ-64iw, IGZ-64ix, IGZ-64iy, IGZ-64iz, IGZ-64ja, IGZ-64jb, IGZ-64jc, IGZ-64jd, IGZ-64je, IGZ-64jf, IGZ-64jg, IGZ-64jh, IGZ-64ji, IGZ-64jj, IGZ-64jk, IGZ-64jl, IGZ-64jm, IGZ-64jn, IGZ-64jo, IGZ-64jp, IGZ-64jq, IGZ-64jr, IGZ-64js, IGZ-64jt, IGZ-64ju, IGZ-64jv, IGZ-64jw, IGZ-64jx, IGZ-64jy, IGZ-64jz, IGZ-64ka, IGZ-64kb, IGZ-64kc, IGZ-64kd, IGZ-64ke, IGZ-64kf, IGZ-64kg, IGZ-64kh, IGZ-64ki, IGZ-64kj, IGZ-64kl, IGZ-64km, IGZ-64kn, IGZ-64ko, IGZ-64kp, IGZ-64kq, IGZ-64kr, IGZ-64ks, IGZ-64kt, IGZ-64ku, IGZ-64kv, IGZ-64kw, IGZ-64kx, IGZ-64ky, IGZ-64kz, IGZ-64la, IGZ-64lb, IGZ-64lc, IGZ-64ld, IGZ-64le, IGZ-64lf, IGZ-64lg, IGZ-64lh, IGZ-64li, IGZ-64lj, IGZ-64lk, IGZ-64ll, IGZ-64lm, IGZ-64ln, IGZ-64lo, IGZ-64lp, IGZ-64lq, IGZ-64lr, IGZ-64ls, IGZ-64lt, IGZ-64lu, IGZ-64lv, IGZ-64lw, IGZ-64lx, IGZ-64ly, IGZ-64lz, IGZ-64ma, IGZ-64mb, IGZ-64mc, IGZ-64md, IGZ-64me, IGZ-64mf, IGZ-64mg, IGZ-64mh, IGZ-64mi, IGZ-64mj, IGZ-64mk, IGZ-64ml, IGZ-64mm, IGZ-64mn, IGZ-64mo, IGZ-64mp, IGZ-64mq, IGZ-64mr, IGZ-64ms, IGZ-64mt, IGZ-64mu, IGZ-64mv, IGZ-64mw, IGZ-64mx, IGZ-64my, IGZ-64mz, IGZ-64na, IGZ-64nb, IGZ-64nc, IGZ-64nd, IGZ-64ne, IGZ-64nf, IGZ-64ng, IGZ-64nh, IGZ-64ni, IGZ-64nj, IGZ-64nk, IGZ-64nl, IGZ-64nm, IGZ-64nn, IGZ-64no, IGZ-64np, IGZ-64nq, IGZ-64nr, IGZ-64ns, IGZ-64nt, IGZ-64nu, IGZ-64nv, IGZ-64nw, IGZ-64nx, IGZ-64ny, IGZ-64nz, IGZ-64oa, IGZ-64ob, IGZ-64oc, IGZ-64od, IGZ-64oe, IGZ-64of, IGZ-64og, IGZ-64oh, IGZ-64oi, IGZ-64oj, IGZ-64ok, IGZ-64ol, IGZ-64om, IGZ-64on, IGZ-64oo, IGZ-64op, IGZ-64oq, IGZ-64or, IGZ-64os, IGZ-64ot, IGZ-64ou, IGZ-64ov, IGZ-64ow, IGZ-64ox, IGZ-64oy, IGZ-64oz, IGZ-64pa, IGZ-64pb, IGZ-64pc, IGZ-64pd, IGZ-64pe, IGZ-64pf, IGZ-64pg, IGZ-64ph, IGZ-64pi, IGZ-64pj, IGZ-64pk, IGZ-64pl, IGZ-64pm, IGZ-64pn, IGZ-64po, IGZ-64pp, IGZ-64pq, IGZ-64pr, IGZ-64ps, IGZ-64pt, IGZ-64pu, IGZ-64pv, IGZ-64pw, IGZ-64px, IGZ-64py, IGZ-64pz, IGZ-64qa, IGZ-64qb, IGZ-64qc, IGZ-64qd, IGZ-64qe, IGZ-64qf, IGZ-64qg, IGZ-64qh, IGZ-64qi, IGZ-64qj, IGZ-64qk, IGZ-64ql, IGZ-64qm, IGZ-64qn, IGZ-64qo, IGZ-64qp, IGZ-64qq, IGZ-64qr, IGZ-64qs, IGZ-64qt, IGZ-64qu, IGZ-64qv, IGZ-64qw, IGZ-64qx, IGZ-64qy, IGZ-64qz, IGZ-64ra, IGZ-64rb, IGZ-64rc, IGZ-64rd, IGZ-64re, IGZ-64rf, IGZ-64rg, IGZ-64rh, IGZ-64ri, IGZ-64rj, IGZ-64rk, IGZ-64rl, IGZ-64rm, IGZ-64rn, IGZ-64ro, IGZ-64rp, IGZ-64rq, IGZ-64rr, IGZ-64rs, IGZ-64rt, IGZ-64ru, IGZ-64rv, IGZ-64rw, IGZ-64rx, IGZ-64ry, IGZ-64rz, IGZ-64sa, IGZ-64sb, IGZ-64sc, IGZ-64sd, IGZ-64se, IGZ-64sf, IGZ-64sg, IGZ-64sh, IGZ-64si, IGZ-64sj, IGZ-64sk, IGZ-64sl, IGZ-64sm, IGZ-64sn, IGZ-64so, IGZ-64sp, IGZ-64sq, IGZ-64sr, IGZ-64ss, IGZ-64st, IGZ-64su, IGZ-64sv, IGZ-64sw, IGZ-64sx, IGZ-64sy, IGZ-64sz, IGZ-64ta, IGZ-64tb, IGZ-64tc, IGZ-64td, IGZ-64te, IGZ-64tf, IGZ-64tg, IGZ-64th, IGZ-64ti, IGZ-64tj, IGZ-64tk, IGZ-64tl, IGZ-64tm, IGZ-64tn, IGZ-64to, IGZ-64tp, IGZ-64tq, IGZ-64tr, IGZ-64ts, IGZ-64tt, IGZ-64tu, IGZ-64tv, IGZ-64tw, IGZ-64tx, IGZ-64ty, IGZ-64tz, IGZ-64ua, IGZ-64ub, IGZ-64uc, IGZ-64ud, IGZ-64ue, IGZ-64uf, IGZ-64ug, IGZ-64uh, IGZ-64ui, IGZ-64uj, IGZ-64uk, IGZ-64ul, IGZ-64um, IGZ-64un, IGZ-64uo, IGZ-64up, IGZ-64uq, IGZ-64ur, IGZ-64us, IGZ-64ut, IGZ-64uu, IGZ-64uv, IGZ-64uw, IGZ-64ux, IGZ-64uy, IGZ-64uz, IGZ-64va, IGZ-64vb, IGZ-64vc, IGZ-64vd, IGZ-64ve, IGZ-64vf, IGZ-64vg, IGZ-64vh, IGZ-64vi, IGZ-64vj, IGZ-64vk, IGZ-64vl, IGZ-64vm, IGZ-64vn, IGZ-64vo, IGZ-64vp, IGZ-64vq, IGZ-64vr, IGZ-64vs, IGZ-64vt, IGZ-64vu, IGZ-64vv, IGZ-64vw, IGZ-64vx, IGZ-64vy, IGZ-64vz, IGZ-64wa, IGZ-64wb, IGZ-64wc, IGZ-64wd, IGZ-64we, IGZ-64wf, IGZ-64wg, IGZ-64wh, IGZ-64wi, IGZ-64wj, IGZ-64wk, IGZ-64wl, IGZ-64wm, IGZ-64wn, IGZ-64wo, IGZ-64wp, IGZ-64wq, IGZ-64wr, IGZ-64ws, IGZ-64wt, IGZ-64wu, IGZ-64wv, IGZ-64ww, IGZ-64wx, IGZ-64wy, IGZ-64wz, IGZ-64xa, IGZ-64xb, IGZ-64xc, IGZ-64xd, IGZ-64xe, IGZ-64xf, IGZ-64xg, IGZ-64xh, IGZ-64xi, IGZ-64xj, IGZ-64xk, IGZ-64xl, IGZ-64xm, IGZ-64xn, IGZ-64xo, IGZ-64xp, IGZ-64xq, IGZ-64xr, IGZ-64xs, IGZ-64xt, IGZ-64xu, IGZ-64xv, IGZ-64xw, IGZ-64xx, IGZ-64xy, IGZ-64xz, IGZ-64ya, IGZ-64yb, IGZ-64yc, IGZ-64yd, IGZ-64ye, IGZ-64yf, IGZ-64yg, IGZ-64yh, IGZ-64yi, IGZ-64yj, IGZ-64yk, IGZ-64yl, IGZ-64ym, IGZ-64yn, IGZ-64yo, IGZ-64yp, IGZ-64yq, IGZ-64yr, IGZ-64ys, IGZ-64yt, IGZ-64yu, IGZ-64yv, IGZ-64yw, IGZ-64yx, IGZ-64yy, IGZ-64yz, IGZ-64za, IGZ-64zb, IGZ-64zc, IGZ-64zd, IGZ-64ze, IGZ-64zf, IGZ-64zg, IGZ-64zh, IGZ-64zi, IGZ-64zj, IGZ-64zk, IGZ-64zl, IGZ-64zm, IGZ-64zn, IGZ-64zo, IGZ-64zp, IGZ-64zq, IGZ-64zr, IGZ-64zs, IGZ-64zt, IGZ-64zu, IGZ-64zv, IGZ-64zw, IGZ-64zx, IGZ-64zy, IGZ-64zz

Инв. № подл. Подп. и дата Взам. инв. №

Г) УРОВЕНЬ ГРУНТОВЫХ ВОД, ИХ ХИМИЧЕСКИЙ СОСТАВ, АГРЕССИВНОСТЬ ГРУНТОВЫХ ВОД И ГРУНТА ПО ОТНОШЕНИЮ К МАТЕРИАЛАМ, ИСПОЛЬЗУЕМЫМ ПРИ СТРОИТЕЛЬСТВЕ ПОДЗЕМНОЙ ЧАСТИ ОБЪЕКТА КАПИТАЛЬНОГО СТРОИТЕЛЬСТВА;

Район проектируемых работ расположен в пределах Иркутского артезианского бассейна второго порядка, который относится к более крупной структуре - Ангаро-Ленскому артезианскому бассейну первого порядка Сибирской платформы.

Иркутский артезианский бассейн расположен в юго-восточной части Ангаро-Ленского артезианского бассейна и в геолого-структурном отношении полностью охватывает впадину Иркутского угленосного бассейна, выполненную юрскими породами и протягивающуюся в виде полосы вдоль нагорья Восточных Саян. Граница артезианского бассейна совпадает с границей распространения юрских отложений Иркутского угленосного бассейна.

Грунтовые воды на исследуемой территории (февраль-апрель 2021 год, май-июль 2022 г.) вскрыты большинством скважин на глубине от 0,0 до 15,0 м, что соответствует абсолютным отметкам 399,27-465,72 м. Уровень грунтовых вод на инженерно-геологических разрезах проведен по данным 2021 года в период с февраля по апрель, в период низкого стояния грунтовых вод, как репрезентативный. На участках размещения шламонакопителя и очистных сооружений за счет дополнительной техногенной нагрузки и инфильтрации поверхностных вод в период снеготаяния и атмосферных осадков, возможно дренирование грунтовых вод вдоль границы существующих сооружений.

Грунтовые воды - распространены повсеместно. Водовмещающими породами являются пески различной крупности (ИГЭ-в64п, ИГЭ-в64м, ИГЭ-в64с, ИГС-в64г), галечники (ИГЭ-80), супеси текучие (ИГЭ-6тк) и суглинки текучие (ИГЭ-16тк). В элювиально-делювиальных отложениях водовмещающими являются практически все грунты, так как в них отмечаются тонкие прослои угля и песка. Песчаники (п102нп, п102мп.), доломиты (д102мп, д102п, д102оп). Водоупором служат горизонты и линзы алевролитов и глинистых отложений.

Питание подземных вод всех отложений осуществляется преимущественно за счет непосредственной инфильтрации атмосферных осадков в горные породы. Интенсивной инфильтрации подземных вод способствует явная концентрация атмосферных осадков в теплое время года (70-90 %).

Режим подземных вод крайне не упорядочен и зависит как от естественных факторов: микрорельефа местности, мощности и состава зоны аэрации, весеннего снеготаяния, количества летних атмосферных осадков и др., так и от техногенных факторов: наличие водохранилищ и котлованов, утечки из коммуникаций, устройство

Инва. № подл.	Подп. и дата	Взам. инв. №

						5/2020ЕИ-КР3.ПЗ	Лист
Изм.	Кол.уч.	Лист	Недок.	Подпись	Дата		27

водонепроницаемых экранов и т.п. В целом, максимальные уровни грунтовых вод фиксируются в весенне-летне-осенний период. В течение зимних месяцев, с октября по апрель, происходит общее снижение уровня грунтовых вод.

Воды по типу циркуляции безнапорные. Питание подземных вод происходит за счет атмосферных осадков.

Прогноз поднятие грунтовых вод по площадке не повсеместен, по участкам после паводковых вод и снеготаяния может подниматься до 3х метров в местах обильного скопления к котором относятся шламонакопитель, площадка ТБО, существующий отстойник чистой воды - данные сооружения имеют большую площадь и борта по периметру, которые удерживают большой объем воды не позволяя водам при обильном выпадении в виде осадков стекать по рельефу, и растительность отсутствует, в связи с имеющимися условиями дренирование происходит к грунтовым водам тем самым поднимая их уровень до отметок поверхности земли, так же грунтовые воды имеют выходы на поверхность, в местах основания сооружений ТБО, шламонакопителя, отстойника чистой воды, вокруг данных сооружений имеются водопримные канавы по которым часть грунтовых вод сбегает в сторону реки Ангара, так же территория возле рассматриваемых сооружений в виду большого объема грунтовых вод поднятие которых происходит с выпадением осадков заболочена и имеет плохой поверхностный сток в связи с обильной растительностью и неровностью рельефа локально имеющий блюдца понижения а также ямы и рытвины. С учетом устройства сооружений фильтрационной и миграционной защиты грунтовые воды будут дренировать с дополнительной затрудненностью, которая приведет к более долгосрочному прибыванию грунтовых вод на высоких отметках и заболачиванию прилегающей территории.

На участке застроенной части предприятия - юго-западная, спланированная часть изучаемой территории, представлена выравненной и укатанной в асфальтобетонное покрытие то наблюдается что - поверхностные воды имеют сток к водопримным лоткам, имеющим простираение по всей изучаемой территории, имеют направление движение поверхностных вод к реке Ангара.

Подземные воды имеют гидрокарбонатно-хлоридно-кальциевый химический состав.

Согласно СП 28.13330.2012 воды являются неагрессивными к маркам бетонов W4-W12.

Степень агрессивного воздействия жидкой хлоридной среды на арматуру железобетонных конструкций - неагрессивная при постоянном погружении, слабоагрессивная при периодическом смачивании.

По степени агрессивного воздействия жидких неорганических сред на металлические конструкции - среднеагрессивная (Приложение Ж. Книга 1.2.3).

Инв. № подл.	Подп. и дата	Взам. инв. №

						5/2020ЕИ-КР3.ПЗ	Лист
							28
Изм.	Кол.уч.	Лист	Недок.	Подпись	Дата		

Площадка накопленного вреда является постоянно подтопленной грунтовыми водами в техногенно измененных условиях (с глубиной залегания уровня грунтовых вод менее 3,00 м). Воды горизонта на период изысканий (февраль-апрель 2021 г. май-июль 2022г.) вскрыты повсеместно. Так как в центральной части участка находятся накопители, отмечена заболоченность, грунтовые воды вскрыты на глубинах от 0,1 м и ниже центральная часть территории по условиям развития процесса относится согласно приложению И части II СП 11-105-97 на момент исследований относится к подтопленному в естественных и техногенно измененных условиях в результате долговременных техногенных воздействий и сезонного подтопления (I -А, I -Б).

На изучаемом участке все проектируемые сооружения подтоплены.

Периферийная часть территории изысканий с залеганием грунтовых вод ниже 3,0 м относится к району III-А.

Опытно-фильтрационные работы.

Для определения фильтрационных свойств грунтов выполнены кустовые опыты (откачка воды из центральной скважины с наблюдением за уровнем грунтового водоносного горизонта в наблюдательной скважине). Результаты откачек воды из скважин приведены в Приложении Б.

Характеристика фильтрационных свойств грунтов приводится по результатам 14 откачек.

Значения коэффициента фильтрации по инженерно-геологическим элементам по результатам 14 опытов (откачек) приводятся в таблице 3.1.1, по результатам наблюдений в центральных скважинах в таблице 3.1.2, параметры относительного водоупора, рассчитанные по наблюдениям в наблюдательных скважинах указаны в таблице 3.1.3.

Значения коэффициента фильтрации для интервала опробования по результатам откачек приводятся в таблицах с 3.2. до 3.15.

На участке работ распространен 1 водоносный горизонт.

Подземные безнапорные воды находятся в аллювиальных мелких песках, галечниковым и щебенистом грунте, скальным и полускальным грунтам, находятся в песчаниках и доломитах разной степени прочности. К данному водоносному горизонту принадлежат следующие ИГЭ: щебенистый грунт - 77, галечниковый грунт - 78, песок мелкий водонасыщенный рыхлый - в64м), а также в породах коры выветривания, преимущественно в прослоях угля гумусового (глина легкая песчанистая твердая с тонкими прослоями угля гумусового - е40тв, суглинок легкий песчанистый твердый с тонкими прослоями угля гумусового - е16тв, глина тяжелая песчанистая текучепластичная - е40ткп, супесь пес-

Изм.	Кол.уч.	Лист	Недок.	Подпись	Дата	Взам. инв. №	Подп. и дата	Инва. № подл.	5/2020ЕИ-КР3.ПЗ				Лист
													29

чанистая твердая с тонкими прослоями угля гумусового - е6тв), песчаник низкой прочности средней плотности среднепористый средневыветрелый размягчаемый - п102нп, доломит малопрочный плотный среднепористый средневыветрелый неразмягчаемый - д102мп, суглинок легкий песчанистый твердый с тонкими прослоями угля гумусового - е16тв, доломит прочный очень плотный слабопористый слабоветрелый неразмягчаемый д102п, доломит очень прочный очень плотный слабопористый слабоветрелый неразмягчаемый - д102оп, песчаник малопрочный плотный среднепористый средневыветрелый размягчаемый - п102мп.)

При кустовых откачках наблюдения проводились в опытной скважине, оборудованной на безнапорный водоносный горизонт, как и наблюдательная скважина, оборудованная на водоносный горизонт, проявляла тесную гидравлическую связь.

Данные по устройству центральных и наблюдательных скважин находятся в Приложении Д, отметки уровня в центральных скважинах и наблюдательных относятся к безнапорному водоносному горизонту. По результатам опыта оцениваются параметры водоносной системы: фильтрации (к или проводимость Т); относительные параметры разделяющего слоя, а именно наличие на временных графиках точки перегиба, свидетельствующей о существовании перетекания водоносного безнапорного горизонта по грунтам, расположенным ниже отметки уровня грунтовых вод.

Инв. № подл.	Подп. и дата	Взам. инв. №							Лист
			5/2020ЕИ-КР3.ПЗ						
Изм.	Кол.уч.	Лист	Недок.	Подпись	Дата				

Таблица 3.1.1 - Фильтрационные свойства грунтов по результатам откачек в центральных скважинах

№№ Скважины	Наименование грунта в заданном интервале	Мощность расчетной зоны, м	№ ИГЭ в заданном интервале	К _ф , м/сут (по данным откачек)	К _ф , м/сут (по лабораторным данным)
ц-1	Песчаник низкой прочности средней плотности среднепористый средневыветрелый размягчаемый	2,0 (10,0)	п102нп	1,64	0,0001
ц-2	Доломит малопрочный плотный среднепористый средневыветрелый неразмягчаемый	1,0 (8,0)	д102мп	6,06	0
ц-3	Доломит малопрочный плотный среднепористый средневыветрелый неразмягчаемый	4,0	д102мп	5,17	0
ц-4	Песчаник низкой прочности средней плотности среднепористый средневыветрелый размягчаемый	4,5	п102нп	7,61	0,0001
ц-5	Доломит малопрочный плотный среднепористый средневыветрелый неразмягчаемый	14,0	д102мп	0,05	0
ц-6	Суглинок легкий песчанистый твердый с тонкими прослоями угля гумусового	8,5	е16тв	1,08	0,05
ц-7	Песчаник малопрочный плотный среднепористый средневыветрелый размягчаемый	8,5	п102мп	0,54	0,0001
ц-8	Песчаник малопрочный плотный среднепористый средневыветрелый размягчаемый	14,00	п102мп	0,64	0,0001
ц-9	Доломит прочный очень плотный слабопористый слабовыветрелый неразмягчаемый	5,5	д102п	0,73	0
ц-10	Доломит малопрочный плотный среднепористый средневыветрелый неразмягчаемый	31,0	д102мп	0,02	0
ц-11	Песчаник прочный плотный среднепористый слабовыветрелый размягчаемый	16,5	п102мп	0,03	0,0001
ц-12	Доломит очень прочный очень плотный слабопористый слабовыветрелый неразмягчаемый	10,5	д102оп	0,23	0
ц-13	Песчаник низкой прочности средней плотности среднепористый средневыветрелый размягчаемый	13,0	п102нп	15,16	0,0001

Инва. № подл.	Подп. и дата	Взам. инв. №

Изм.	Кол.уч.	Лист	Недок.	Подпись	Дата
------	---------	------	--------	---------	------

5/2020ЕИ-КР3.ПЗ

Лист

31

ц-14	Доломит очень прочный очень плотный слабопористый слабовыветрелый неразмягчаемый	22,0	д102оп	0,02	0
------	--	------	--------	------	---

Таблица 3.1.2 - Фильтрационные свойства грунтов по результатам наблюдений за уровнем в наблюдательных скважинах

№№ Скважины	Наименование грунта в заданном интервале	Мощность расчетной зоны, м	№ ИГЭ в заданном интервале	Кф, м/сут (по данным откачек)	Кф, м/сут (по лабораторным данным)
ц-1	Песчаник низкой прочности средней плотности среднепористый средневыветрелый размягчаемый	2,0	е40тв	1,92	0
ц-2	Доломит малопрочный плотный среднепористый средневыветрелый неразмягчаемый	1,0	е40тв	0,01	0
ц-3	Доломит малопрочный плотный среднепористый средневыветрелый неразмягчаемый	0,5	в64м	0,55	0
ц-4	Песчаник низкой прочности средней плотности среднепористый средневыветрелый размягчаемый	2,5	е40тв	1,06	0
ц-5	Доломит малопрочный плотный среднепористый средневыветрелый неразмягчаемый	1,5	е40ткп	0,10	0
ц-6	Суглинок легкий песчанистый твердый с тонкими прослоями угля гумусового	7,0	е16тв	0,03	0,005
ц-7	Песчаник малопрочный плотный среднепористый средневыветрелый размягчаемый	7,0	ебтв	-	0,0001
ц-8	Песчаник малопрочный плотный среднепористый средневыветрелый размягчаемый	3,0	е40тв	0,04	0,0001
ц-9	Доломит прочный очень плотный слабопористый слабовыветрелый неразмягчаемый	0,5	78	0,38	0,000
ц-10	Доломит малопрочный плотный среднепористый средневыветрелый неразмягчаемый	1,5	77	0,04	0,000
ц-11	Песчаник прочный плотный среднепористый слабовыветрелый размягчаемый	5,0	е40тв	0,001	0,0001
ц-12	Доломит очень прочный очень плотный слабопористый слабовыветрелый неразмягчаемый	0,5	78	0,02	0
ц-13	Песчаник низкой прочности средней плотности	2,0	в64м	0,69	0,0001

Инд. № подл.	Подп. и дата	Взам. инв. №	

Изм.	Кол.уч.	Лист	№ док.	Подпись	Дата	5/2020ЕИ-КР3.ПЗ	Лист
							32

	среднепористый средневыветрелый размягчаемый				
ц-14	Доломит очень прочный очень плотный слабопористый слабовы-	1,0	78	0,05	0

Таблица 3.1.3 – Параметры водоупора между грунтовым и напорным водоносным горизонтом

№№ Сква- жины	Наименование грунта в за- данном интервале	Мощность, м0	№ ИГЭ в за- данном ин- тервале	Понижение,	Кф, м/сут (по лабораторным дпнным)
ц-1	Глина легкая песчани- стая твердая с тонкими прослоями угля гумусо- вого	8,5	е40тв	S=0	Кф=0
ц-2	Глина легкая песчани- стая твердая с тонкими прослоями угля гумусо- вого	3,0	е40тв	S>0	Кф=0
ц-3	Глина легкая песчани- стая твердая с тонкими прослоями угля гумусо- вого	2,0	е40тв	S>0	Кф=0
ц-4	Глина легкая песчани- стая твердая с тонкими прослоями угля гумусо- вого	5,0	е40тв	S>0	Кф=0
ц-5	Глина легкая песчани- стая твердая с тонкими прослоями угля гумусо- вого	2,0 (+1,5)	е40тв	S=0	Кф=0
ц-6	Суглинок легкий песча- нистый твердый с тон- кими прослоями угля гу- мусового	1,5	е16тв	S>0	Кф=0
ц-7	Глина легкая песчани- стая твердая с тонкими прослоями угля гумусо- вого	13,0	е40тв	S>0	Кф=0
ц-8	Супесь песчанистая твердая с тонкими про- слоями угля гумусового	4,6	ебтв	S>0	Кф=0
ц-9	Глина легкая пылеватая с дресвой	9,0	е41тв	S=0	Кф=0
ц-10	Глина легкая песчани- стая твердая с тонкими прослоями угля гумусо- вого	1,0	е40тв	S>0	Кф=0
ц-11	Глина легкая песчани- стая твердая с тонкими прослоями угля гумусо- вого	5,0	е40тв	S=0	Кф=0
ц-12	Глина тугопластичная	10,5	40тг	S=0	Кф=0

И-нв. № подл.	Подп. и дата	Взам. инв. №	

						5/2020ЕИ-КР3.ПЗ	Лист
Изм.	Кол.уч.	Лист	№док.	Подпись	Дата		33

ц-13	Глина легкая песчанистая твердая с тонкими прослоями	3,0	е40тв	S=0	Кф=0
ц-14	Глина легкая песчанистая твердая с тонкими прослоями угля гумусо-	4,5	е40тв	S=0	Кф=0

В 28 опробуемых скважинах на опробуемых интервалах преимущественно залегают несколько разных ИГЭ.

Безнапорный горизонт представлен песчаниками, коэффициент фильтрации которых изменяется от 1,92 до 0,001 м/сут, что по фильтрационным параметрам сопоставимо как со средними песками, так и с супесями, что также может характеризоваться как водопроницаемые, так относительно непроницаемые на отдельных участках. Доломиты на участке представлены как малопрочным, так и прочными породами. Коэффициенты фильтрации так же не выдержаны: от 0,63 м/сут до 0,02. Таким образом доломиты могут быть как слабопроницаемыми, так водопроницаемыми. Из этого можно сделать вывод о том, что безнапорный водоносный горизонт не однороден по своим фильтрационным характеристикам.

По результатам наблюдений за уровнем в скважинах, оборудованных на грунтовый аллювиальный горизонт, установлено, что 7 наблюдательных скважин из 14 не среагировали на возмущение в безнапорном подстилающем пласте (н-1, н-5, н-9, н-11, н-12, н-13, н-14), в одной скважине (н-3) уровень колебался вокруг начальной отметки, что не позволяет утверждать наличие прямой связи с откачкой.

В 6 скважинах отмечалась реакция на откачку из центральной скважины (н-2, н-3, н-4, н-6, н-7, н-8, н-10) (Графики хода опыта в Приложении В).

По графикам временного прослеживания в скважинах ц-2 н-3, н-4, н-6, н-7, н-8, н-10, ц-9, ц-11, ц-13 можно отметить точку перегиба, что говорит о тесной гидравлической связи водоносного горизонта и его распространения в четвертичных отложений, юрских отложений и нижнекембрийских отложений.

Инва. № подл.	Подп. и дата	Взам. инв. №							Лист
			5/2020ЕИ-КР3.ПЗ						
Изм.	Кол.уч.	Лист	Недок.	Подпись	Дата				

Д) ОПИСАНИЕ И ОБОСНОВАНИЕ КОНСТРУКТИВНЫХ РЕШЕНИЙ ЗДАНИЙ И СООРУЖЕНИЙ, ВКЛЮЧАЯ ИХ ПРОСТРАНСТВЕННЫЕ СХЕМЫ;

Материал конструкций:

Монолитные бетонные и железобетонные конструкции выполняются из тяжелого бетона по ГОСТ 26633-2012. Класс и марки бетона см. спецификации на рабочих чертежах.

Арматура - горячекатаная круглая сталь гладкого и периодического профиля:

A240, и A500CC ГОСТ 34028-2016.

Для закладных деталей принять прокат марки С235 по ГОСТ 27772-2015.

Металлопрокат из углеродистой стали по ГОСТ 27772-2015. Профиль и марки стали см. спецификации на рабочих чертежах.

В данном разделе проекта рассматриваются проектируемые здания и сооружения.

На территории полигона ТКО располагаются здания и сооружения, согласно экспликации зданий и сооружений в разделе 2 под шифром 5/2020ЕИ-ПЗУЗ.

- Ворота с калиткой - 2 шт.

Периметральное ограждение. Ворота с калиткой (2шт)

Схему расположения ограждения см. раздел 5/2020ЕИ-ПЗУЗ, л. 3.

Периметральное ограждение предусмотрено по внешнему периметру территории рекультивируемого полигона ТКО.

Для доступа на полигон ТКО предусмотрено устройство в ограждении калитки для входа/выхода пешеходов шириной 1м, в количестве – 1шт., и ворот распашных двустворчатых для въезда/выезда автотранспорта шириной 5 м, в количестве – 1шт.

Несущие конструкции ограждения и ворот свалки –стойки и лаги, выполняются из трубы квадратного профиля по ГОСТ Р 54157-2010.

Фундамент под стойки ограждения выполняется в виде свайного диаметром 0.3м на глубину 1.5м посредством бурения скважин, установки стойки в скважину и дальнейшим бетонированием полости скважины бетоном кл. В15. Ограждающие конструкции периметрального ограждения полигона выполняются посредством вертикального крепления к лагам сетки 1-Р-20-2.0-0 (Д х Ш – 2,0×1,0м) по ГОСТ 5336-80 с помощью саморезов кровельных по металлу $\varnothing 5,5 \times 19$ по ГОСТ 10510-2013.

Антикоррозийная защита металлоконструкций должна соответствовать требованиям СП 28.13330.2017 «Защита строительных конструкций от коррозии».

Металлические конструкции ограждения и изделий соединительных, окрасить эмалью ПФ-115 по ГОСТ 6465-76 в 2 слоя по грунтовке ГФ-021 в один слой (ГОСТ 25129-82*).

Инд. № подл.	Подп. и дата	Взам. инв. №	

						5/2020ЕИ-КР3.ПЗ	Лист
Изм.	Кол.уч.	Лист	Недок.	Подпись	Дата		35

Ограждение кустов скважин

Ограждение кустов скважин выполняется с целью обеспечения их защиты - для ограничения доступа посторонних лиц, но с возможностью выполнения режимных наблюдений допущенными лицами.

В состав работ входит ограждение куста скважин забором высотой 2 м с запирающейся калиткой, общая длина ограждения кустов скважин 42 п. м., см. раздел 5/2020ЕИ-ПЗУЗ, л. 3.

Несущие конструкции ограждения и ворот полигона – стойки и лаги, выполняются из трубы квадратного профиля по ГОСТ 32931-2015.

Фундамент под стойки ограждения выполняется в виде свайного диаметром 0,3 м на глубину 1,5 м посредством бурения скважин, установки стойки в скважину и дальнейшим бетонированием полости скважины бетоном кл. В15 по ГОСТ 7473-2010.

Ограждающие конструкции ограждения скважин выполняются посредством вертикального крепления к лагам сетки 1-Р-20-2.0-0 (Д х Ш – 2,0×1,0м) по ГОСТ 5336- 80 с помощью саморезов кровельных по металлу Ø5,5х19 по ГОСТ 10510-2013.

Антикоррозийная защита металлоконструкций должна соответствовать требованиям СП 28.13330.2017 «Защита строительных конструкций от коррозии».

Металлические конструкции ограждения и изделий соединительных, окрасить эмалью ПФ-115 по ГОСТ 6465-76 в 2 слоя по грунтовке ГФ-021 в один слой (ГОСТ 25129-82*).

Более подробные конструктивные решения по ограждению см. в графической части проекта.

Инв. № подл.	Подп. и дата	Взам. инв. №							Лист
			5/2020ЕИ-КРЗ.ПЗ						
Изм.	Кол.уч.	Лист	Недок.	Подпись	Дата				

Е) ОПИСАНИЕ И ОБОСНОВАНИЕ ТЕХНИЧЕСКИХ РЕШЕНИЙ, ОБЕСПЕЧИВАЮЩИХ НЕОБХОДИМУЮ ПРОЧНОСТЬ, УСТОЙЧИВОСТЬ, ПРОСТРАНСТВЕННУЮ НЕИЗМЕНЯЕМОСТЬ ЗДАНИЙ И СООРУЖЕНИЙ ОБЪЕКТА КАПИТАЛЬНОГО СТРОИТЕЛЬСТВА В ЦЕЛОМ, А ТАКЖЕ ИХ ОТДЕЛЬНЫХ КОНСТРУКТИВНЫХ ЭЛЕМЕНТОВ, УЗЛОВ, ДЕТАЛЕЙ В ПРОЦЕССЕ ИЗГОТОВЛЕНИЯ, ПЕРЕВОЗКИ, СТРОИТЕЛЬСТВА И ЭКСПЛУАТАЦИИ ОБЪЕКТА КАПИТАЛЬНОГО СТРОИТЕЛЬСТВА;

Н е т р е б у е т с я .

Инв. № подл.	Подп. и дата	Взам. инв. №							Лист
			5/2020ЕИ-КР3.ПЗ						
Изм.	Кол.уч.	Лист	Недок.	Подпись	Дата				

**Ж) ОПИСАНИЕ КОНСТРУКТИВНЫХ И ТЕХНИЧЕСКИХ РЕШЕНИЙ
ПОДЗЕМНОЙ ЧАСТИ ОБЪЕКТА КАПИТАЛЬНОГО СТРОИТЕЛЬСТВА;**

Описание конструктивных и технических решений подземной части остальных объектов строительства приведено в п. Д пояснительной записки.

Инв. № подл.	Подп. и дата	Взам. инв. №					5/2020ЕИ-КРЗ.ПЗ	Лист
								38
Изм.	Кол.уч.	Лист	Недок.	Подпись	Дата			

3) ОПИСАНИЕ И ОБОСНОВАНИЕ ПРИНЯТЫХ ОБЪЕМНО-ПЛАНИРОВОЧНЫХ РЕШЕНИЙ ЗДАНИЙ И СООРУЖЕНИЙ ОБЪЕКТА КАПИТАЛЬНОГО СТРОИТЕЛЬСТВА;

Объемно-планировочные решения сооружений объекта капитального строительства см. п. Д текстовой части данной пояснительной записки и графическую часть настоящего раздела проекта.

Инвар. № подл.	Подп. и дата	Взам. инв. №							Лист
			5/2020ЕИ-КР3.ПЗ						
Изм.	Кол.уч.	Лист	Недок.	Подпись	Дата				

И) ОБОСНОВАНИЕ НОМЕНКЛАТУРЫ, КОМПОНОВКИ И ПЛОЩАДЕЙ ОСНОВНЫХ ПРОИЗВОДСТВЕННЫХ, ЭКСПЕРИМЕНТАЛЬНЫХ, СБОРОЧНЫХ, РЕМОНТНЫХ И ИНЫХ ЦЕХОВ, А ТАКЖЕ ЛАБОРАТОРИЙ, СКЛАДСКИХ И АДМИНИСТРАТИВНО-БЫТОВЫХ ПОМЕЩЕНИЙ, ИНЫХ ПОМЕЩЕНИЙ ВСПОМОГАТЕЛЬНОГО И ОБСЛУЖИВАЮЩЕГО НАЗНАЧЕНИЯ - ДЛЯ ОБЪЕКТОВ ПРОИЗВОДСТВЕННОГО НАЗНАЧЕНИЯ;

Обоснование номенклатуры, компоновки и площадей основных производственных, экспериментальных, сборочных, ремонтных и иных цехов, а также лабораторий, складских и административно-бытовых помещений, иных помещений вспомогательного и обслуживающего назначения - для объектов производственного назначения капитального строительства не требуется.

Инв. № подл.	Подп. и дата	Взам. инв. №							Лист
			5/2020ЕИ-КР3.ПЗ						
Изм.	Кол.уч.	Лист	Недок.	Подпись	Дата				

К) ОБОСНОВАНИЕ НОМЕНКЛАТУРЫ, КОМПОНОВКИ И ПЛОЩАДЕЙ ПОМЕЩЕНИЙ ОСНОВНОГО, ВСПОМОГАТЕЛЬНОГО, ОБСЛУЖИВАЮЩЕГО НАЗНАЧЕНИЯ И ТЕХНИЧЕСКОГО НАЗНАЧЕНИЯ - ДЛЯ ОБЪЕКТОВ НЕПРОИЗВОДСТВЕННОГО НАЗНАЧЕНИЯ;

Обоснование номенклатуры, компоновки и площадей помещений основного, вспомогательного, обслуживающего назначения и технического назначения - для объектов непроизводственного назначения не требуется.

Инв. № подл.	Подп. и дата	Взам. инв. №							Лист
			5/2020ЕИ-КРЗ.ПЗ						
Изм.	Кол.уч.	Лист	Недок.	Подпись	Дата				

Л) **ОБОСНОВАНИЕ ПРОЕКТНЫХ РЕШЕНИЙ И МЕРОПРИЯТИЙ, ОБЕСПЕЧИВАЮЩИХ: СОБЛЮДЕНИЕ ТРЕБУЕМЫХ ТЕПЛОЗАЩИТНЫХ ХАРАКТЕРИСТИК ОГРАЖДАЮЩИХ КОНСТРУКЦИЙ; СНИЖЕНИЕ ШУМА И ВИБРАЦИЙ; ГИДРОИЗОЛЯЦИЮ И ПАРОИЗОЛЯЦИЮ ПОМЕЩЕНИЙ; СНИЖЕНИЕ ЗАГАЗОВАННОСТИ ПОМЕЩЕНИЙ; УДАЛЕНИЕ ИЗБЫТКОВ ТЕПЛА; СОБЛЮДЕНИЕ БЕЗОПАСНОГО УРОВНЯ ЭЛЕКТРОМАГНИТНЫХ И ИНЫХ ИЗЛУЧЕНИЙ, СОБЛЮДЕНИЕ САНИТАРНО-ГИГИЕНИЧЕСКИХ УСЛОВИЙ; ПОЖАРНУЮ БЕЗОПАСНОСТЬ; СООТВЕТСТВИЕ ЗДАНИЙ, СТРОЕНИЙ И СООРУЖЕНИЙ ТРЕБОВАНИЯМ ЭНЕРГЕТИЧЕСКОЙ ЭФФЕКТИВНОСТИ И ТРЕБОВАНИЯМ ОСНАЩЕННОСТИ ИХ ПРИБОРАМИ УЧЕТА ИСПОЛЬЗУЕМЫХ ЭНЕРГЕТИЧЕСКИХ РЕСУРСОВ (ЗА ИСКЛЮЧЕНИЕМ ЗДАНИЙ, СТРОЕНИЙ, СООРУЖЕНИЙ, НА КОТОРЫЕ ТРЕБОВАНИЯ ЭНЕРГЕТИЧЕСКОЙ ЭФФЕКТИВНОСТИ И ТРЕБОВАНИЯ ОСНАЩЕННОСТИ ИХ ПРИБОРАМИ УЧЕТА ИСПОЛЬЗУЕМЫХ ЭНЕРГЕТИЧЕСКИХ РЕСУРСОВ НЕ РАСПРОСТРАНЯЮТСЯ);**

Не требуется.

Инв. № подл.	Подп. и дата	Взам. инв. №							Лист
			5/2020ЕИ-КР3.ПЗ						
Изм.	Кол.уч.	Лист	Недок.	Подпись	Дата				

М) ХАРАКТЕРИСТИКУ И ОБОСНОВАНИЕ КОНСТРУКЦИЙ ПОЛОВ, КРОВЛИ, ПОДВЕСНЫХ ПОТОЛКОВ, ПЕРЕГОРОДОК, А ТАКЖЕ ОТДЕЛКИ ПОМЕЩЕНИЙ;

Не требуется.

Инв. № подл.	Подп. и дата	Взам. инв. №							Лист
			5/2020ЕИ-КРЗ.ПЗ						
Изм.	Кол.уч.	Лист	Недок.	Подпись	Дата				

Н) ПЕРЕЧЕНЬ МЕРОПРИЯТИЙ ПО ЗАЩИТЕ СТРОИТЕЛЬНЫХ КОНСТРУКЦИЙ И ФУНДАМЕНТОВ ОТ РАЗРУШЕНИЯ;

Антикоррозионная защита металлических конструкций:

Антикоррозионная защита открытых металлических конструкций производится по СП 28.13330.2017 «Защита строительных конструкций от коррозии». Все сварочные работы выполнить по ГОСТ 5264-80 и ГОСТ 14098-2014.

При разработке проекта защиты от коррозии металлических конструкций следует руководствоваться требованиями ГОСТ 21.513-83 «Антикоррозионная защита конструкций зданий и сооружений.»

Зимние условия производства работ.

Данный проект разработан в расчете на производство бетонных работ при положительных температурах наружного воздуха. Для производства работ в зимнее время требуется разработать специальный Проект Производства Работ. Производство работ по кладке в зимнее время производить в соответствии с пп. 5.11 СП 70.13330.2012 «Несущие и ограждающие конструкции», с применением противоморозных добавок.

Инв. № подл.	Подп. и дата	Взам. инв. №							Лист
			5/2020ЕИ-КР3.ПЗ						
Изм.	Кол.уч.	Лист	Недок.	Подпись	Дата				

**О) ОПИСАНИЕ ИНЖЕНЕРНЫХ РЕШЕНИЙ И СООРУЖЕНИЙ,
ОБЕСПЕЧИВАЮЩИХ ЗАЩИТУ ТЕРРИТОРИИ ОБЪЕКТА
КАПИТАЛЬНОГО СТРОИТЕЛЬСТВА, ОТДЕЛЬНЫХ ЗДАНИЙ И
СООРУЖЕНИЙ ОБЪЕКТА КАПИТАЛЬНОГО СТРОИТЕЛЬСТВА, А ТАКЖЕ
ПЕРСОНАЛА (ЖИТЕЛЕЙ) ОТ ОПАСНЫХ ПРИРОДНЫХ И ТЕХНОГЕННЫХ
ПРОЦЕССОВ;**

Инженерные решения данной проектной документации направлены на защиту территории, подвергшейся высокому и экстремально высокому загрязнению, от опасных природных и техногенных процессов.

При расчетах прочности конструктивных элементов строящихся зданий, сооружений, сетей учитывалась расчетная сейсмичность площадок.

Инв. № подл.	Подп. и дата	Взам. инв. №							Лист
			5/2020ЕИ-КР3.ПЗ						
Изм.	Кол.уч.	Лист	Недок.	Подпись	Дата				

**0.1) ПЕРЕЧЕНЬ МЕРОПРИЯТИЙ ПО ОБЕСПЕЧЕНИЮ СОБЛЮДЕНИЯ
УСТАНОВЛЕННЫХ ТРЕБОВАНИЙ ЭНЕРГЕТИЧЕСКОЙ
ЭФФЕКТИВНОСТИ К КОНСТРУКТИВНЫМ РЕШЕНИЯМ, ВЛИЯЮЩИМ
НА ЭНЕРГЕТИЧЕСКУЮ ЭФФЕКТИВНОСТЬ ЗДАНИЙ, СТРОЕНИЙ И
СООРУЖЕНИЙ;**


Соблюдение требуемых по перечню мероприятий по обеспечению соблюдения установленных требований энергетической эффективности к конструктивным решениям, влияющим на энергетическую эффективность модульных зданий, строений и сооружений заводского изготовления не требуется.

Инв. № подл.	Подп. и дата	Взам. инв. №							Лист
Изм.	Кол.уч.	Лист	Недок.	Подпись	Дата	5/2020ЕИ-КР3.ПЗ			

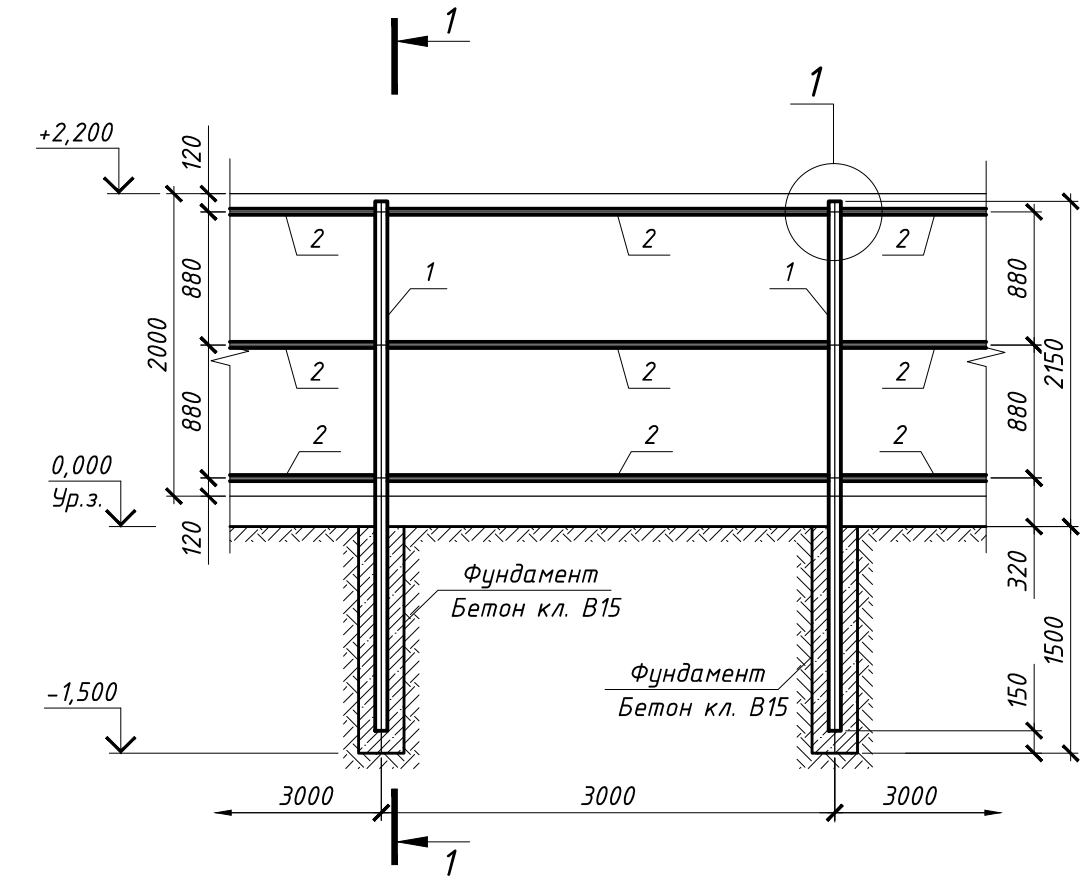
Общие указания

1. Комплект рабочей документации разработан на основании:
 - задания на проектирование;
2. Проектная документация соответствует заданию на проектирование, выданным техническим условиям, требованиям действующих технических регламентов, стандартов, сводов правил, других документов, содержащих установленные требования.
3. Исходные данные для проектирования:
 - 3.1 Климатический район территории для строительства: район I, подрайон IV - (СП 131.13330.2018 "Строительная климатология");
 - 3.2 Расчётная температура наружного воздуха наиболее холодных суток обеспеченностью 0,92 - минус 38°С (СП 131.13330.2012 "Строительная климатология");
 - 3.3 Нормативное значение веса снегового покрова на горизонтальную поверхность земли - 100 кгс/кв.м (II снеговой район по СП 20.13330.2016 "Нагрузки и воздействия");
 - 3.4 Нормативное значение ветрового давления - 23 кгс/кв.м (I ветровой район по СП 20.13330.2016 "Нагрузки и воздействия");
 - 3.5 Сейсмичность площадки строительства: 8 баллов (СП 14.13330.2014 "Строительство в сейсмических районах").
 - 3.6 Уровень ответственности здания - нормальный (ГОСТ 27751-2014 «Надёжность строительных конструкций и оснований. Основные положения»).
4. Чертежи выполнены в соответствии с требованиями: СП 20.13330.2016, СП 24.13330.2011, СП 63.13330.2012, СП 28.13330.2017.
5. На основании материалов технического отчета шифр 5/2020 ЕИ -ИГИ 1.1 по инженерно-геологическим изысканиям на объекте: «Выполнение работ по проектированию ликвидации накопленного вреда окружающей среде на территории городского округа г. Усолье - Сибирское Иркутской области», выполненного ООО "АВТОДОРПРОЕКТ" в 2021 году, фундаменты сооружений приняты на естественном основании.
6. Нормативная глубина сезонного промерзания по СП 131.13330.2012 и «Пособию по проектированию оснований зданий и сооружений (к СНиП 2.02.01-83*)» составляет: для глинистых грунтов -100 см.
7. В случае обнаружения на уровне подошв фундаментов грунтов отличных от принятых в проекте необходимо сообщить об этом автору проекта для принятия соответствующих решений.
8. Технические требования к стальным изделиям должны приниматься по ГОСТ 10922-2012.

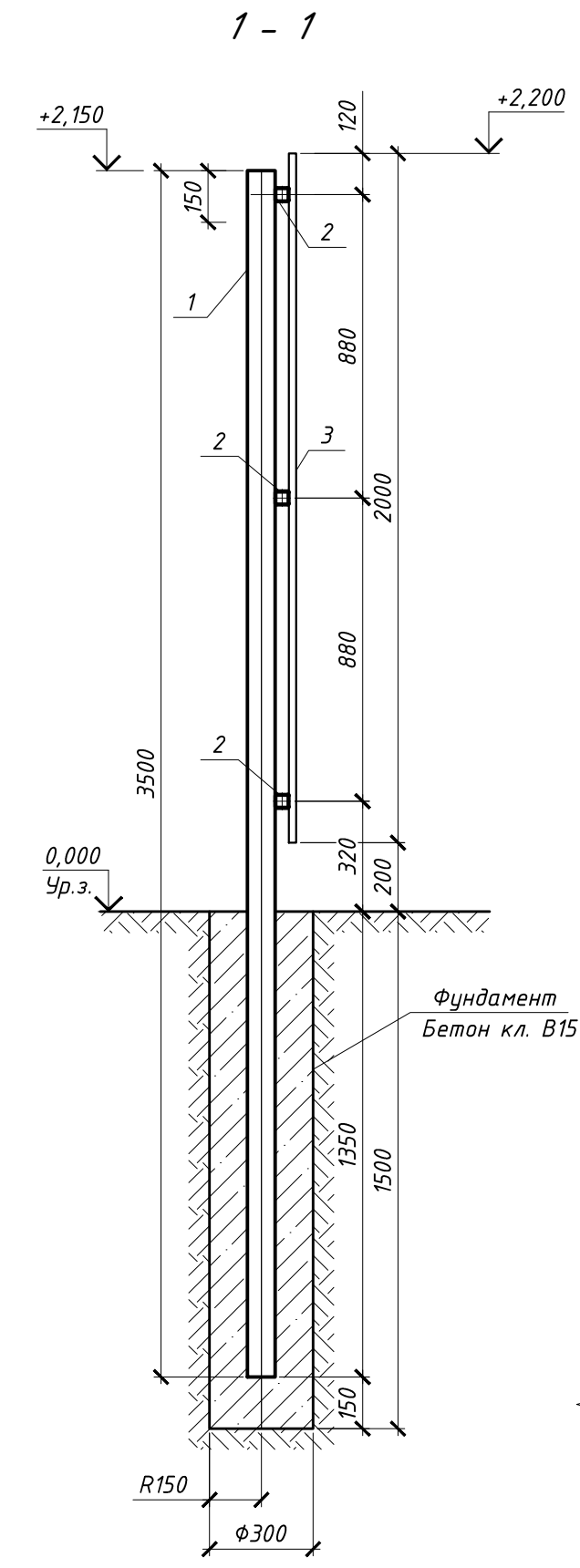
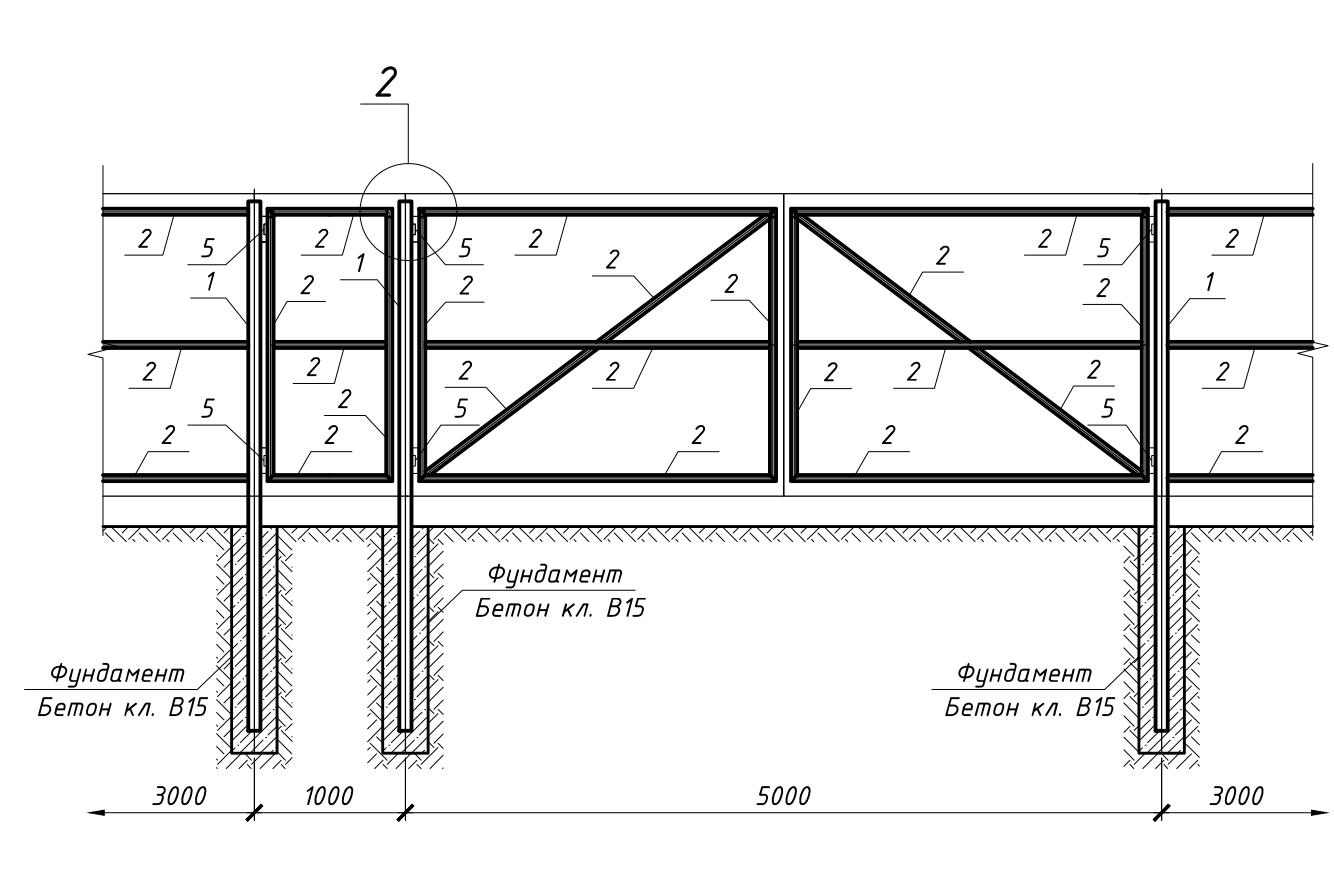
Согласовано			
	Взам. инв. №		
	Подп. и дата		
	Инв. № подл.		

						5/2020 ЕИ - КР 3			
						«Выполнение работ по проектированию ликвидации накопленного вреда окружающей среде на территории городского округа г.Усолье -Сибирское Иркутской области Этап 1»			
Изм.	Кол.уч.	Лист	№док.	Подп.	Дата	Конструктивные и объёмно -планировочные решения. Здания и сооружения. Территория полигона ТКО	Стадия	Лист	Листов
Разраб.		Казакова			10.22		П	1	
Проверил		Казаков			10.22				
ГИП		Левашкин			10.22				
						Технические требования			
Н. контр.		Хрусталева			10.22				

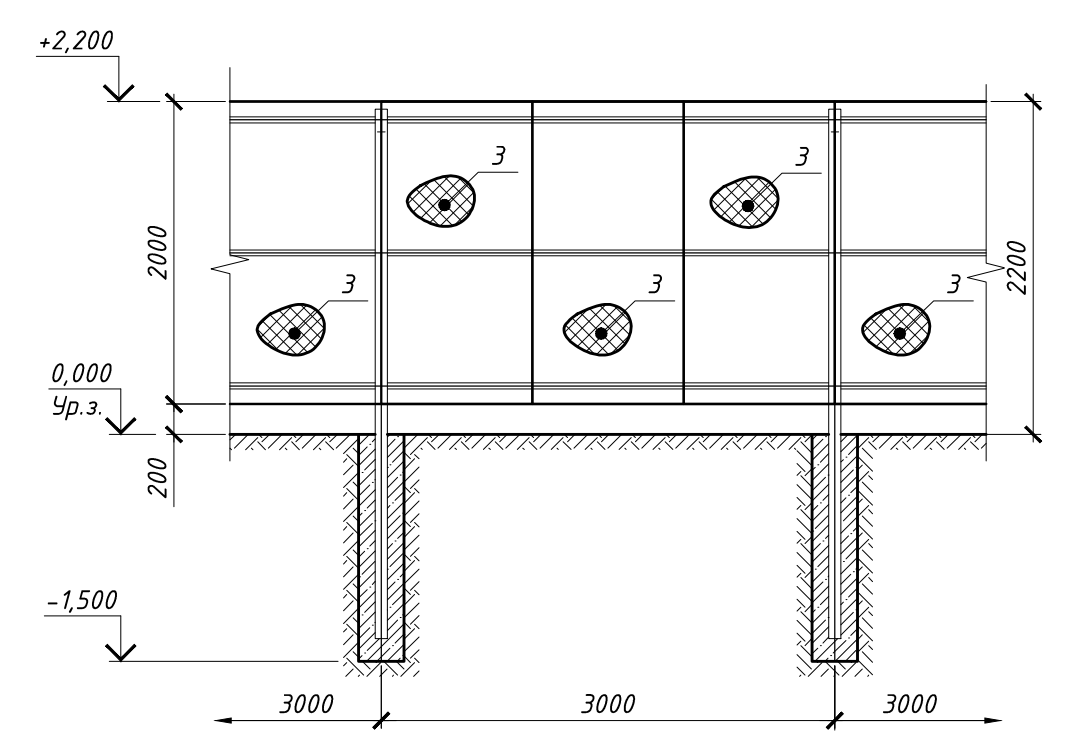
Фрагмент ограждения Ог1
Схема раскладки несущих элементов



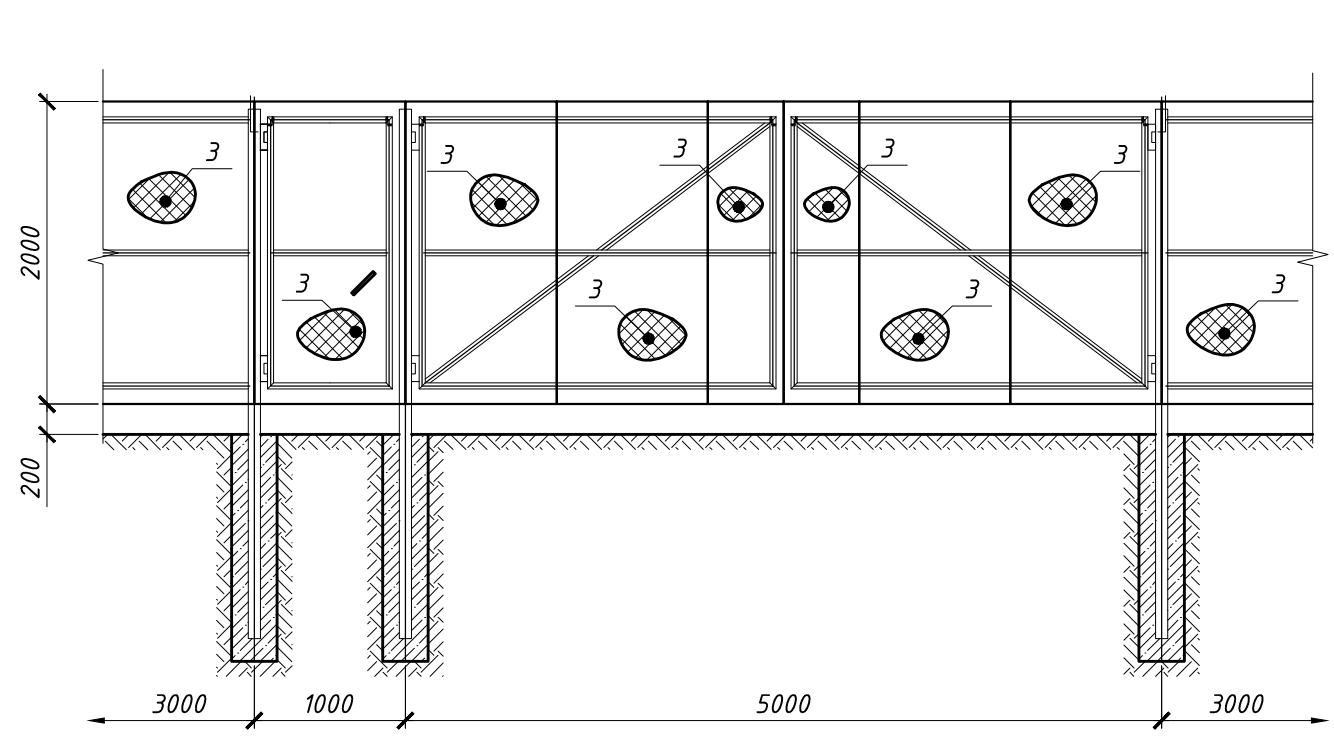
Ворота В1 и калитка К1
Схема раскладки несущих элементов



Фрагмент ограждения Ог1
Схема раскладки ограждающих элементов



Ворота В1 и калитка К1
Схема раскладки ограждающих элементов



Спецификация ограждения

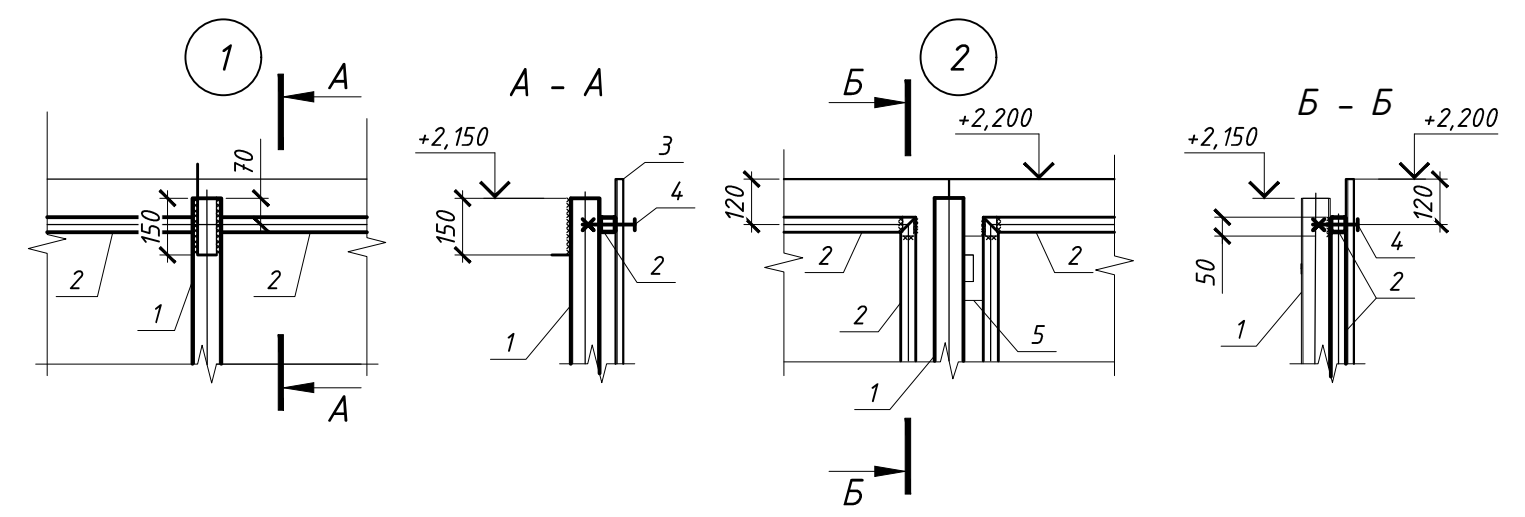
Поз.	Обозначение	Наименование	Кол.	Масса ед., кг	Примечание
<i>Сборочные единицы</i>					
	перим. огр. территории полигона	Ограждение ОГ-1, в м.п.	1773,0		
	перим. огр. территории полигона	Ворота В1 (L=5.0м), в шт.	2		
	перим. огр. территории полигона	Калитка К1 (L=1.0м), в шт.	2		
	ограждение участка скважин	Ограждение ОГ-1, в м.п.	42,0		
	ограждение участка скважин	Калитка К1 (L=1.0м), в шт.	3		

Примечание:
В спецификации указаны общая длина ограждения и общее количество ворот и калиток

Спецификация элементов типового сегмента ограждения длиной 3м

Поз.	Обозначение	Наименование	Кол.	Масса ед., кг	Примечание
<i>Сборочные единицы</i>					
1	ГОСТ 32931-2015	Труба квадратная 80x4 L=3500, в шт.	1	32,27	
2	ГОСТ 32931-2015	Труба квадратная 40x40x2, в м.п.	9,0	2,33	
3	ГОСТ 5336-80	Сетка 1-Р-20-2.0-0, в кг на м ²	6.0	3.0	18.0
4	ГОСТ 10510-2013	Саморез кровельный по металлу Ф5,5x19 (расход 15шт. на 1 лист), в шт.	45		15шт. на 1 лист
<i>Расход материалов</i>					
	ГОСТ 26633-2012	Бетон кл.В15, в м ³	0,11		

Примечание:
В спецификации дан расход на 3 метра погонных сегмента типового ограждения и одну опорную стойку.



Спецификация элементов на одни ворота В1 (шириной 5.0 м)

Поз.	Обозначение	Наименование	Кол.	Масса ед., кг	Примечание
<i>Сборочные единицы</i>					
1	ГОСТ 32931-2015	Труба квадратная 80x4 L=3500, в шт.	2	32,27	
2	ГОСТ 32931-2015	Труба 40x40x2, в м.п.	28,0	2,33	
3	ГОСТ 5336-80	Сетка 1-Р-20-2.0-0, в кг на м ²	10.0	3.0	30.0
4	ГОСТ 10510-2013	Саморез кровельный по металлу Ф5,5x19 (расход 15шт. на 1 лист), в шт.	75		
5	ГОСТ 9650-80	Оси (навесы для ворот и калитки), в шт.	4		
<i>Расход материалов</i>					
	ГОСТ 26633-2012	Бетон кл.В15, в м ³	0,22		

Спецификация элементов на одну калитку К1

Поз.	Обозначение	Наименование	Кол.	Масса ед., кг	Примечание
<i>Сборочные единицы</i>					
1	ГОСТ 32931-2015	Труба квадратная 80x4 L=3500, в шт.	1	32,27	
2	ГОСТ 32931-2015	Труба квадратная 40x40x2, в м.п.	7,0	2,33	
3	ГОСТ 5336-80	Сетка 1-Р-20-2.0-0, в кг на м ²	2.0	3.0	6.0
4	ГОСТ 10510-2013	Саморез кровельный по металлу Ф5,5x19 (расход 15шт. на 1 лист), в шт.	15		15шт. на 1 лист
5	ГОСТ 9650-80	Оси (навесы для ворот и калитки), в шт.	2		
<i>Расход материалов</i>					
	ГОСТ 26633-2012	Бетон кл.В15, в м ³	0,11		

- Схему расположения ограждения см. раздел 5/2020ЕИ-ПЗУЗ, л. 3.
- Антикоррозийная защита металлоконструкций должна соответствовать требованиям СП 28.13330.2017 Защита строительных конструкций от коррозии.
- Металлические конструкции ограждения и изделий соединительных, окрасить эмалью ПФ-115 по ГОСТ 6465-76 в 2 слоя по грунтовке ГФ-021 в один слой (ГОСТ 25129-82*).

5/2020 ЕИ - КР 3

«Выполнение работ по проектированию ликвидации накопленного вреда окружающей среде на территории городского округа г.Усолье-Сибирское Иркутской области Этап 1»							
Изм.	Кол.уч.	Лист	№ док.	Подп.	Дата		
Разраб.	Казакова	10.22			10.22		
Проверил	Казаков	10.22			10.22		
ГИП	Левашкин	10.22			10.22		
Н. контр.	Хрусталёва	10.22			10.22		
				Конструктивные и объёмно-планировочные решения. Здания и сооружения. Территория полигона ТКО	Стадия	Лист	Листов
				Периметральное ограждение. Фрагмент ограждения Ог1. Ворота В1, Калитка К1.	П	2	
				ГЕОТЕХПРОЕКТ			