



Член Саморегулируемой организации «СОЮЗАТОМГЕО»

Заказчик – Федеральное государственное казенное учреждение
«Дирекция по организации работ по ликвидации накопленного вреда окружающей среде, а также
по обеспечению безопасности гидротехнических сооружений полигона
«Красный Бор»

Выполнение работ по проектированию ликвидации
накопленного вреда окружающей среде на территории
городского округа г.Усолье-Сибирское
Иркутской области
Этап 1

ОТЧЕТНАЯ ДОКУМЕНТАЦИЯ ПО ИНЖЕНЕРНЫМ ИЗЫСКАНИЯМ

Раздел 6. Технический отчет по обследованию зданий и сооружений

Подраздел 2. Подземные коммуникации

Часть 2. Графическая часть

Книга 6. Внешние сети хозяйственной и промливневой канализации №2

5/2020ЕИ-ОЗС2.2.6

Том 6.2.2.6

Изм.	№ док.	Подп.	Дата



Член Саморегулируемой организации «СОЮЗАТОМГЕО»

Заказчик – Федеральное государственное казенное учреждение
 «Дирекция по организации работ по ликвидации накопленного вреда окружающей
 среде, а также по обеспечению безопасности гидротехнических сооружений полигона
 «Красный Бор»

Выполнение работ по проектированию ликвидации
 накопленного вреда окружающей среде на территории
 городского округа г.Усолье-Сибирское
 Иркутской области
 Этап 1

ОТЧЕТНАЯ ДОКУМЕНТАЦИЯ ПО ИНЖЕНЕРНЫМ ИЗЫСКАНИЯМ

Раздел 6. Технический отчет по обследованию зданий и сооружений

Подраздел 2. Подземные коммуникации

Часть 2. Графическая часть

Книга 6. Внешние сети хозфекальной и промливневой канализации №2

5/2020ЕИ-ОЗС2.2.6

Том 6.2.2.6

Начальник службы проектов в сфере экологии

А.И. Поляков

Главный инженер проекта

С.Ю. Жабриков

Изм.	№ док.	Подп.	Дата

Согласовано

Взам.инв. №

Подп. и дата

Инв. № подл.

Член Саморегулируемой организации инженеров-изыскателей «СтройПартнер»

Заказчик – Федеральное государственное казённое учреждение
«Дирекция по организации работ по ликвидации накопленного вреда окружающей среде,
а также по обеспечению безопасности гидротехнических сооружений полигона «Красный
Бор»

«Выполнение работ по проектированию ликвидации накопленного
вреда окружающей среде на территории городского округа
г. Усолье - Сибирское Иркутской области»

ОТЧЕТНАЯ ДОКУМЕНТАЦИЯ ПО ИНЖЕНЕРНЫМ ИЗЫСКАНИЯМ

Раздел 6. Технический отчёт по
обследованию зданий и сооружений

Подраздел 2. Подземные коммуникации

Часть 2. Графическая часть

Книга 6. Внешние сети хозяйственной и промливневой
канализации №2

5/2020ЕИ-ОЗС2.2.6

Том 6.2.2.6

Изм.	№ док.	Подп.	Дата

Красноярск, 2021



ПРОЕКТНОЕ БЮРО

Член Саморегулируемой организации инженеров-изыскателей «СтройПартнер»

Заказчик – Федеральное государственное казённое учреждение

«Дирекция по организации работ по ликвидации накопленного вреда окружающей среде, а также по обеспечению безопасности гидротехнических сооружений полигона «Красный Бор»

«Выполнение работ по проектированию ликвидации накопленного вреда окружающей среде на территории городского округа г. Усолье - Сибирское Иркутской области»

**ОТЧЕТНАЯ ДОКУМЕНТАЦИЯ
ПО ИНЖЕНЕРНЫМ ИЗЫСКАНИЯМ**

Раздел 6. Технический отчёт по
обследованию зданий и сооружений

Подраздел 2. Подземные коммуникации

Часть 2. Графическая часть

Книга 6. Внешние сети хозяйственной и промливневой
канализации №2

5/2020ЕИ-ОЗС2.2.6

Том 6.2.2.6

Главный инженер проекта

С.А. Левашкин

Изм.	№ док.	Подп.	Дата

Красноярск, 2021

Взам. инв. №	
Подп. и дата	
Инв. № подл.	

**СОСТАВ ОТЧЁТНОЙ ДОКУМЕНТАЦИИ
ПО ИНЖЕНЕРНЫМ ИЗЫСКАНИЯМ**

по объекту:
«Выполнение работ по проектированию ликвидации накопленного
вреда окружающей среде на территории городского округа г. Усолье - Сибирское
Иркутской области»

№ тома	Обозначение	Наименование	Примечание
1	5/2020ЕИ-ИГДИ	Раздел 1. Технический отчёт по инженерно-геодезическим изысканиям	ООО «Автодорпроект»
2.1	5/2020ЕИ-ИГИ1	Раздел 2. Технический отчёт по инженерно-геологическим изысканиям Подраздел 1. Инженерно-геологические изыскания	ООО «Автодорпроект»
2.2.1	5/2020ЕИ-ИГИ2.1	Раздел 2. Технический отчёт по инженерно-геологическим изысканиям Подраздел 2. Гидрогеологические исследования Часть 1. Общая пояснительная записка	ООО «Автодорпроект»
2.2.2	5/2020ЕИ-ИГИ2.2	Раздел 2. Технический отчёт по инженерно-геологическим изысканиям Подраздел 2. Гидрогеологические исследования Часть 2. Гидрогеологическое моделирование	ООО «ГеоТехПроект»
2.3	5/2020ЕИ-ИГИЗ	Раздел 2. Технический отчёт по инженерно-геологическим изысканиям Подраздел 3. Инженерно-геофизические исследования	ООО «Автодорпроект»
2.4	5/2020ЕИ-ИГИ4	Раздел 2. Технический отчёт по инженерно-геологическим изысканиям Подраздел 4. Сейсмическое микрорайонирование	ООО «Автодорпроект»
3	5/2020ЕИ-ИГМИ	Раздел 3. Технический отчёт по инженерно-гидрометеорологическим изысканиям	ООО «Автодорпроект»
4	5/2020ЕИ-ИЭИ	Раздел 4. Технический отчёт по инженерно-экологическим изысканиям	ООО «ГеоТехПроект»
5	5/2020ЕИ-ИГТИ	Раздел 5. Технический отчёт по инженерно-геотехническим изысканиям	не разрабатывается
6.1	5/2020ЕИ-ОЗС1	Раздел 6. Технический отчёт по обследованию зданий и сооружений Подраздел 1. Здания и сооружения	ООО «Автодорпроект»
6.2	5/2020ЕИ-ОЗС2	Раздел 6. Технический отчёт по обследованию зданий и сооружений Подраздел 2. Подземные коммуникации	ООО «ГеоТехПроект»
6.3	5/2020ЕИ-ОЗС3	Раздел 6. Технический отчёт по обследованию зданий и сооружений Подраздел 3. Шламонакопитель	ООО «ГеоТехПроект»

Взам. инв. №	Подп. и дата	Инв. № подл.

5/2020ЕИ-ИИ-СД								
Изм.	Кол.уч.	Лист	№док.	Подпись	Дата			
		Михайлин			04.21			
		Гришина			04.21			
Состав отчетной документации						Стадия	Лист	Листов
						И		1
						ООО «ГеоТехПроект»		

Номер тома	Обозначение	Наименование	Примечание					
1	2	3	4					
Раздел 6. Технический отчёт по обследованию зданий и сооружений								
Подраздел 2. Подземные коммуникации								
6.2.1	5/2020ЕИ-ОЗС2.1	Часть 1. Текстовая часть Общая пояснительная записка						
6.2.2	5/2020ЕИ-ОЗС2.2	Часть 2. Графическая часть						
6.2.2.1.1	5/2020ЕИ-ОЗС2.2.1.1	Книга 1.1. Промливневый коллектор №1 (ТП 282)						
6.2.2.1.2	5/2020ЕИ-ОЗС2.2.1.2	Книга 1.2. Отводящий коллектор станции нейтрализации кислотного-щелочных стоков (ТП 278)						
6.2.2.1.3	5/2020ЕИ-ОЗС2.2.1.3	Книга 1.3. Промливневый коллектор №1 внутриплощадочный (ТП 295)						
6.2.2.2.1	5/2020ЕИ-ОЗС2.2.2.1	Книга 2.1. Промливневый коллектор №2 до р.Ангара (ТП 292)						
6.2.2.2.2	5/2020ЕИ-ОЗС2.2.2.2	Книга 2.2. Промливневый коллектор №2 внутриплощадочный (ТП 402)						
6.2.2.3.1	5/2020ЕИ-ОЗС2.2.3.1	Книга 3.1. Кислотно-щелочная канализация ЭПХГ (ТП 276)						
6.2.2.3.2	5/2020ЕИ-ОЗС2.2.3.2	Книга 3.2. Канализация кислых и спецстоков (ТП 281)						
6.2.2.3.3	5/2020ЕИ-ОЗС2.2.3.3	Книга 3.3. Кислотно-щелочной коллектор №1, №2 (ТП 283)						
6.2.2.3.4	5/2020ЕИ-ОЗС2.2.3.4	Книга 3.4. Кислотно-щелочной коллектор №3 (ТП 284)						
6.2.2.3.5	5/2020ЕИ-ОЗС2.2.3.5	Книга 3.5. Кислотно-щелочная канализация (ТП 285)						
6.2.2.3.6	5/2020ЕИ-ОЗС2.2.3.6	Книга 3.6. Кислотно-щелочная канализация производства спецпродуктов (ТП 291)						
6.2.2.3.7	5/2020ЕИ-ОЗС2.2.3.7	Книга 3.7. Кислотно-щелочная канализация хлорного производства (ТП 296)						
6.2.2.4.1	5/2020ЕИ-ОЗС2.2.4.1	Книга 4.1. Канализация органически загрязненных стоков (ТП 277)						
6.2.2.4.2	5/2020ЕИ-ОЗС2.2.4.2	Книга 4.2. Кремнеорганическая загрязненная канализация (ТП 286)						
6.2.2.4.3	5/2020ЕИ-ОЗС2.2.4.3	Книга 4.3. Коллектор №2 органически загрязненных стоков (ТП 386)						
6.2.2.5	5/2020ЕИ-ОЗС2.2.5	Книга 5. Открытая канава дождевого коллектора (ТП 188)						
6.2.2.6	5/2020ЕИ-ОЗС2.2.6	Книга 6. Внешние сети хозяйственной и промливневой канализации №2 (ТП 280)						
6.2.2.7	5/2020ЕИ-ОЗС2.2.7	Книга 7. Хозяйственная канализация производства карбида кальция (ТП 288)						
6.2.2.8	5/2020ЕИ-ОЗС2.2.8	Книга 8. Хозяйственная канализация ЭПХГ (ТП 394)						
6.2.2.9	5/2020ЕИ-ОЗС2.2.9	Книга 9. Хозпротивопожарный водопровод производства спецпродукта (ТП 293)						
6.2.2.10	5/2020ЕИ-ОЗС2.2.10	Книга 10. Система оборотного водоснабжения К 3715 (ТП 383)						
6.2.2.11	5/2020ЕИ-ОЗС2.2.11	Книга 11. Сеть водопровода вторично использованной воды (ТП 375)						
6.2.2.12	5/2020ЕИ-ОЗС2.2.12	Книга 12. Система оборотного водоснабжения к.3730 (ТП 298)						
6.2.2.13	5/2020ЕИ-ОЗС2.2.13	Книга 13. Обратная вода карбида кальция (ТП 371)						
6.2.2.14	5/2020ЕИ-ОЗС2.2.14	Книга 14. Водопровод речной воды ТЭЦ (ТП_380)						
		5/2020ЕИ-ОЗС2-СР						
		Состав раздела 5/2020ЕИ-ОЗС2						
Изм.	Кол.уч.	Лист	№док.	Подпись	Дата	Стадия	Лист	Листов
						И	1	2
Инв. № подл.	Подп. и дата	Взам. инв. №	Разраб.	Гришина	05.21	ООО «ГеоТехПроект»		
				Косенко	05.21			
			ГИП	Михайлин	05.21			
			Н.контр.		05.21			

6.2.2.15	5/2020ЕИ-ОЗС2.2.15	Книга 15. Трубопровод речной воды производства спецпродуктов (ТП 289)	
6.2.2.16	5/2020ЕИ-ОЗС2.2.16	Книга 16. Телефонная канализация (КОРП. 4330) (ТП 54)	
6.2.2.17	5/2020ЕИ-ОЗС2.2.17	Книга 17. Кабельный тоннели соп. конст. от ТЭЦ 11 до ЭСТ п/с 30 (ТП 314)	
6.2.2.18	5/2020ЕИ-ОЗС2.2.18	Книга 18. Тоннель (ТП 224)	
6.2.2.19	5/2020ЕИ-ОЗС2.2.19	Книга 19. Шламканал между корп. ПА-1 и ПА-2 (ТП 316)	

Инва. № подл.	Подп. и дата	Взам. инв. №

						5/2020ЕИ-ОЗС2-СР	Лист
							2
Изм.	Кол.уч.	Лист	№док.	Подпись	Дата		

1. ХАРАКТЕРИСТИКА ОБЪЕКТА ОБСЛЕДОВАНИЯ

Объемы работ:

Ведомость объемов работ представлена в таблице 1.

Таблица 1. Характеристика объекта

Виды работ	Единица измерения	Объёмы работ	Примечание
Обмерные работы (категория сложности работ - 1)			
1. Внешние сети хозфекальной и промливневой канализации №2	-	-	Протяженность – 1395,81 м Категория сложности сооружения - 1

В рамках работы выполнено обследование подземного сооружения. Существующие здания и сооружения, подлежащие обследованию, расположены на территории ООО "Усольехимпром" в г. Усолье-Сибирское Иркутской области.

Площадь участка в границах обследования составляет 1 555 га.

Внешние сети хозфекальной и промливневой канализации №2

Сооружение, введено в эксплуатацию в 1971 году. В настоящее время не эксплуатируется.

Общие сведения о сооружении:

Общая длина трубопроводов, м из них	1395,81
- трубопроводы подземной прокладки, м	1395,81
чугунных трубопроводов d=500мм	107,75
керамических трубопроводов d=150мм	140,95
керамических трубопроводов d=300мм	526,26
керамических трубопроводов d=400мм	620,85
- трубопроводы надземные, м	-
Количество колодцев	25
Максимальная глубина колодцев, м	4,19

Взам. инв. №	5/2020ЕИ-ОЗС2.2.6-ГЧ									
	Изм. Колуч. Лист №док. Подпись Дата									
Инв. № подл.	Разраб.					04.21	Пояснительная записка	Стадия	Лист	Листов
	Проверил					04.21		И	1	3
	ГИП					04.21		ООО «ГеоТехПроект»		
	Н.контр.					04.21				

Объём железобетонных колодцев, м ³	132,98
---	--------

Условия эксплуатации сооружения:

Агрессивность среды	Неагрессивная
---------------------	---------------

Строительные конструкции сооружения:

Фундамент	Железобетонный
Стены колодцев	Железобетон
Перекрытия колодцев	Железобетон
Стены трубопроводов	Чугун, керамика

Таблица (Справочно) Удельный вес демонтируемых конструкций

Материал	Удельный вес, кг/м ³
керамика	2500
бетон, железобетон	2500
асбест	1600
сталь	7800
чугун	7000
резина	1500

2. РЕЗУЛЬТАТЫ ОБСЛЕДОВАНИЯ И ОЦЕНКА ТЕХНИЧЕСКОГО СОСТОЯНИЯ

Внешние сети хозфекальной и промливневой канализации №2

Имеются повреждения и деформации в строительных конструкциях, характеризующиеся кренами и свидетельствующие об исчерпании несущей способности объекта и опасности обрушения. Трещины вдоль арматуры, иногда след ржавчины на поверхности бетона. Трещины силового характера в стенах и перекрытиях монолитных конструкций. Техническое состояние оценивается, как аварийное.

Перекрытия. Отсутствие люков, отколы и трещины, осыпания. Техническое состояние оценивается как аварийное.

3. ВЫВОДЫ И РЕКОМЕНДАЦИИ

На основании проведенного визуального обследования сооружения Внешние сети хозфекальной и промливневой канализации №2 и прилегающей к нему территории,

Изм. № подл.	Подп. и дата	Взам. инв. №

Изм.	Кол.уч.	Лист	№док.	Подпись	Дата	5/2020ЕИ-ОЗС2.2.6-ТЧ	Лист
							2

возможно сделать следующие выводы:

1. Техническое состояние строительных конструкций обследуемого сооружения отнесено к следующей категории: аварийное.

Таким образом, в проектной документации на проведение демонтажных работ, можно сделать выводы и разработать рекомендации по безопасным методам производства работ.

2. В результате обмерных работ посчитаны объемы демонтажных работ, которые приведены в Приложении В настоящего тома.

3. Общие представления об обследуемых сооружениях отражены в Приложении А настоящего тома.

4. План подземных и надземных частей сооружения представлен в Приложении Д настоящего тома.

4. ЗАКЛЮЧЕНИЕ

На основании анализа результатов обследования проведение ремонтно-восстановительных работ сооружения нецелесообразно.

Сооружение дальнейшей эксплуатации не подлежит.

Использование строительных конструкций в других целях недопустимо.

Инв. № подл.	Подп. и дата	Взам. инв. №							Лист
									3
Изм.	Кол.уч.	Лист	№док.	Подпись	Дата	5/2020ЕИ-ОЗС2.2.6-ТЧ			

ПРИЛОЖЕНИЕ А. МАТЕРИАЛЫ ФОТОФИКСАЦИИ

Общий вид обследуемых сооружений отражен в материалах фотофиксации



Инв. № подл.	Подп. и дата	Взам. инв. №

Изм.	Кол.уч	Лист	№ док.	Подпись	Дата

5/2020ЕИ-ОЗС2.2.6-ТП

Лист

1

Выписка из Единого государственного реестра недвижимости об объекте недвижимости
Сведения о зарегистрированных правах

Раздел 2 Лист 3

Сооружение вид объекта недвижимости			
Лист №1	Раздел 2	Всего листов раздела 2: 2	Всего разделов: 4
2 февраля 2021г. № КУВИ-002/2021-7098602		Кadaстровый номер: 38:31:000000:1423	
1	Правообладатель (правообладатели):	1.1	Муниципальное образование "город Усолье-Сибирское"
2	Вид, номер и дата государственной регистрации права:	2.1	Собственность 38:31:000000:1423-38/115/2019-1 07.06.2019 04:31:09
3	Ограничение прав и обременение объекта недвижимости:	не зарегистрировано	
4	Договоры участия в долевом строительстве:	не зарегистрировано	
5	Заявленные в судебном порядке права требования:	данные отсутствуют	
6	Сведения о возражении в отношении зарегистрированного права:	данные отсутствуют	
7	Сведения о наличии решения об изъятии объекта недвижимости для государственных и муниципальных нужд:	данные отсутствуют	
8	Сведения о невозможности государственной регистрации без личного участия правообладателя или его законного представителя:	данные отсутствуют	
9	Правопритязания и сведения о наличии поступивших, но не рассмотренных заявлений о проведении государственной регистрации права (перехода, прекращения права), ограничения права или обременения объекта недвижимости, сделки в отношении объекта недвижимости	отсутствуют	

полное наименование должности	подпись	инициалы, фамилия
	М.П.	

Лист 4

Сооружение вид объекта недвижимости			
Лист №2	Раздел 2	Всего листов раздела 2: 2	Всего разделов: 4
2 февраля 2021г. № КУВИ-002/2021-7098602		Кadaстровый номер: 38:31:000000:1423	
10	Сведения об осуществлении государственной регистрации сделки, права, ограничения права без необходимого в силу закона согласия третьего лица, органа:	данные отсутствуют	

полное наименование должности	подпись	инициалы, фамилия
	М.П.	

Инв. № подл.	Подп. и дата	Взам. инв. №

Изм.	Кол.уч.	Лист	Недок.	Подпись	Дата

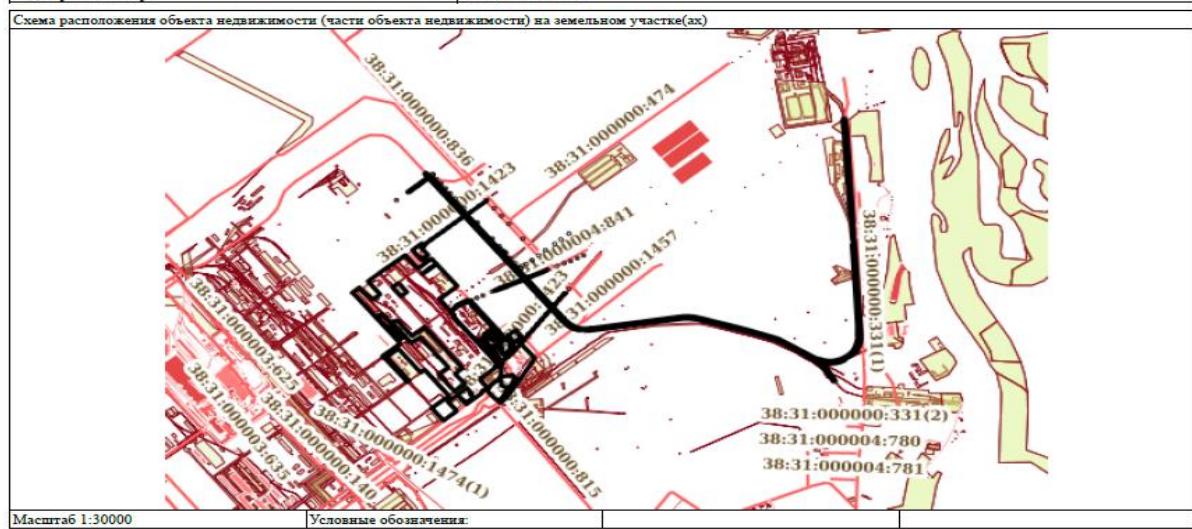
5/2020ЕИ-ОЗС2.2.6-ТП

Лист

2

Выписка из Единого государственного реестра недвижимости об объекте недвижимости
Описание местоположения объекта недвижимости

Сооружение вид объекта недвижимости			
Лист №1 Раздел 5	Всего листов раздела 5: 1	Всего разделов: 4	Всего листов выписки: 10
2 февраля 2021г. № КУВИ-002/2021-7098602			
Кадастровый номер: 38:31:000000:1423			



полное наименование должности	подпись	инициалы, фамилия
	М.П.	

Выписка из Единого государственного реестра недвижимости об объекте недвижимости
Описание местоположения объекта недвижимости

Сооружение вид объекта недвижимости			
Лист №1 Раздел 5.1	Всего листов раздела 5.1: 5	Всего разделов: 4	Всего листов выписки: 10
2 февраля 2021г. № КУВИ-002/2021-7098602			
Кадастровый номер: 38:31:000000:1423			

1. Сведения о координатах характерных точек контура объекта недвижимости
Система координат МСК 38, зона 3

Номер точки	Координаты, м		Радиус, м	Средняя квадратическая погрешность определения координат характерных точек контура, м	Глубина, высота, м	
	X	Y			H1	H2
1	2	3	4	5	6	7
1	439826.14	3290430.08	-	0.1	данные отсутствуют	данные отсутствуют
2	439861.87	3290400.13	-	0.1	данные отсутствуют	данные отсутствуют
3	439899.71	3290370.5	-	0.1	данные отсутствуют	данные отсутствуют
4	439938.84	3290338.59	-	0.1	данные отсутствуют	данные отсутствуют
5	439975.92	3290309.54	-	0.1	данные отсутствуют	данные отсутствуют
6	440007.45	3290284.85	-	0.1	данные отсутствуют	данные отсутствуют
7	440050.42	3290250.04	-	0.1	данные отсутствуют	данные отсутствуют
8	440122.49	3290191.88	-	0.1	данные отсутствуют	данные отсутствуют
9	440125.43	3290189.77	-	0.1	данные отсутствуют	данные отсутствуют
10	440161.7	3290160.84	-	0.1	данные отсутствуют	данные отсутствуют
11	440199.48	3290129.54	-	0.1	данные отсутствуют	данные отсутствуют
12	440176.67	3290081.77	-	0.1	данные отсутствуют	данные отсутствуют
13	440154.1	3290034.34	-	0.1	данные отсутствуют	данные отсутствуют

полное наименование должности	подпись	инициалы, фамилия
	М.П.	

Инв. № подл. | Подп. и дата | Взам. инв. №

Изм.	Кол.уч.	Лист	Недоп.	Подпись	Дата	Лист
						3

5/2020ЕИ-ОЗС2.2.6-ТП

Сооружение							Лист 7	
вид объекта недвижимости								
Лист №2 Раздел 5.1		Всего листов раздела 5.1: 5		Всего разделов: 4		Всего листов выписки: 10		
2 февраля 2021г. № КУВИ-002/2021-7098602								
Кадастровый номер:							38.31.000000.1423	
14	440132.25	3290005.57	-		0.1	данные отсутствуют	данные отсутствуют	
15	440124.68	3289996.15	-		0.1	данные отсутствуют	данные отсутствуют	
1	440640.47	3289825.09	-		0.1	данные отсутствуют	данные отсутствуют	
2	440672.73	3289862.49	-		0.1	данные отсутствуют	данные отсутствуют	
3	440705.62	3289903.09	-		0.1	данные отсутствуют	данные отсутствуют	
4	440739.66	3289945.13	-		0.1	данные отсутствуют	данные отсутствуют	
5	440768.17	3289979.13	-		0.1	данные отсутствуют	данные отсутствуют	
6	440799.68	3290017.31	-		0.1	данные отсутствуют	данные отсутствуют	
7	440831.59	3290056.75	-		0.1	данные отсутствуют	данные отсутствуют	
8	440865.88	3290100.16	-		0.1	данные отсутствуют	данные отсутствуют	
9	440884.13	3290126.42	-		0.1	данные отсутствуют	данные отсутствуют	
10	440916.04	3290165.49	-		0.1	данные отсутствуют	данные отсутствуют	
11	440930.79	3290183.6	-		0.1	данные отсутствуют	данные отсутствуют	
12	440947.19	3290203.57	-		0.1	данные отсутствуют	данные отсутствуют	
13	440971.37	3290234.13	-		0.1	данные отсутствуют	данные отсутствуют	
1	439895.73	3290482.75	-		0.1	данные отсутствуют	данные отсутствуют	
2	439908.52	3290470.27	-		0.1	данные отсутствуют	данные отсутствуют	
3	439938.67	3290449.22	-		0.1	данные отсутствуют	данные отсутствуют	

полное наименование должности	подпись	инициалы, фамилия
	М.П.	

Сооружение							Лист 8	
вид объекта недвижимости								
Лист №3 Раздел 5.1		Всего листов раздела 5.1: 5		Всего разделов: 4		Всего листов выписки: 10		
2 февраля 2021г. № КУВИ-002/2021-7098602								
Кадастровый номер:							38.31.000000.1423	
1	439938.75	3290338.63	-		0.1	данные отсутствуют	данные отсутствуют	
2	439906.94	3290297.65	-		0.1	данные отсутствуют	данные отсутствуют	
3	439890.06	3290276.14	-		0.1	данные отсутствуют	данные отсутствуют	
1	439906.94	3290297.65	-		0.1	данные отсутствуют	данные отсутствуют	
2	439953.49	3290257.15	-		0.1	данные отсутствуют	данные отсутствуют	
1	440259.59	3290769.23	-		0.1	данные отсутствуют	данные отсутствуют	
2	440254.01	3290756.11	-		0.1	данные отсутствуют	данные отсутствуют	
3	440214.09	3290725.28	-		0.1	данные отсутствуют	данные отсутствуют	
4	440175.47	3290695.69	-		0.1	данные отсутствуют	данные отсутствуют	
5	440135.05	3290664.44	-		0.1	данные отсутствуют	данные отсутствуют	
6	440095.29	3290634.17	-		0.1	данные отсутствуют	данные отсутствуют	
7	440055.83	3290604.54	-		0.1	данные отсутствуют	данные отсутствуют	
8	440017.43	3290575.15	-		0.1	данные отсутствуют	данные отсутствуют	
9	439975.58	3290543.32	-		0.1	данные отсутствуют	данные отсутствуют	
10	439937.46	3290514.35	-		0.1	данные отсутствуют	данные отсутствуют	
11	439895.73	3290482.75	-		0.1	данные отсутствуют	данные отсутствуют	
12	439855.62	3290452.77	-		0.1	данные отсутствуют	данные отсутствуют	
13	439838.41	3290439.25	-		0.1	данные отсутствуют	данные отсутствуют	

полное наименование должности	подпись	инициалы, фамилия
	М.П.	

Изм. Кол.уч. Лист Недок. Подпись Дата

Взам. инв. №

Подп. и дата

Инв. № подл.

Сооружение								Лист 9	
вид объекта недвижимости									
Лист №4 Раздел 5.1		Всего листов раздела 5.1: 5		Всего разделов: 4		Всего листов выписки: 10			
2 февраля 2021г. № КУВИ-002/2021-7098602									
Кадастровый номер:				38:31:000000:1423					
14	439826.14	3290430.08	-		0.1	данные отсутствуют	данные отсутствуют		
15	439814.71	3290421.96	-		0.1	данные отсутствуют	данные отсутствуют		
16	439791.9	3290406.46	-		0.1	данные отсутствуют	данные отсутствуют		
17	439761.92	3290369.04	-		0.1	данные отсутствуют	данные отсутствуют		
18	439733	3290333.21	-		0.1	данные отсутствуют	данные отсутствуют		
19	439697.28	3290289.36	-		0.1	данные отсутствуют	данные отсутствуют		
2. Сведения о предельных высоте и глубине конструктивных элементов объекта недвижимости									
Предельная глубина конструктивных элементов объекта недвижимости, м						данные отсутствуют			
Предельная высота конструктивных элементов объекта недвижимости, м						данные отсутствуют			

полное наименование должности	подпись	инициалы, фамилия
-------------------------------	---------	-------------------

М.П.

Сооружение								Лист 10	
вид объекта недвижимости									
Лист №5 Раздел 5.1		Всего листов раздела 5.1: 5		Всего разделов: 4		Всего листов выписки: 10			
2 февраля 2021г. № КУВИ-002/2021-7098602									
Кадастровый номер:				38:31:000000:1423					
3. Сведения о характерных точках пересечения контура объекта недвижимости с контуром (контурами) иных зданий, сооружений, объектов незавершенного строительства Система координат МСК 38, зона 3									
Номера характерных точек контура	Координаты, м			Средняя квадратическая погрешность определения координат характерных точек контура, м	Глубина, высота, м		Кадастровые номера иных объектов недвижимости, с контурами которых пересекается контур данного объекта недвижимости		
	X	Y	Z		N1	N2		7	
1	2	3	4	5	6	7	данные отсутствуют		
данные отсутствуют	данные отсутствуют	данные отсутствуют	данные отсутствуют	данные отсутствуют	данные отсутствуют	данные отсутствуют	данные отсутствуют		

полное наименование должности	подпись	инициалы, фамилия
-------------------------------	---------	-------------------

М.П.

Инв. № подл.	Подп. и дата	Взам. инв. №
--------------	--------------	--------------

Изм.	Кол.уч.	Лист	№ док.	Подпись	Дата
------	---------	------	--------	---------	------

5/2020ЕИ-ОЗС2.2.6-ТП

Лист

5

ПРИЛОЖЕНИЕ В. ОБЪЕМЫ ДЕМОНТАЖНЫХ РАБОТ

Объемы демонтажных работ посчитаны по результатам обмерных работ, проводимых в рамках обследования, и приведены в таблице 1.

Таблица 1 – Объемы строительных конструкций и материалов, подлежащих демонтажу

№ п/п	Наименование работ	Ед. изм.	Кол-во	Формула расчета
	Демонтаж внешних сетей хозяйственной и проливневой канализации №2		1395,81 м	
1	Демонтаж чугунных трубопроводов d=500мм с вывозом на вторчермет на расстояние до 10км	пм/т	107,75/18	$107,75 \times 167,5 = 18048,1 \text{ кг}$
1.1	Рытье котлована под трубопровод (грунт II группы) экскаватором ёмкостью ковша 1,0м3, с обратной засыпкой грунта	м³	2122	$3,36 \times (0,25 + 1,0 + 3,36/2) \times 2 \times 107,75 = 2122$
1.2	Транспортировка и засыпка котлована ПГС природной экскаватором ёмкостью ковша 1,0м3 с учетом коэффициента уплотнения 1.18 и запас 1% на транспортные потери, расстояние возки 30км	м³	26	$(3,14 \times 0,532 \times 0,532 / 4) \times 107,75 = 24$ $24 \times 1,01 \times 1,18 = 26$
1.3	Уплотнение грунта вибрационными катками 2,2т при толщине слоя 30см за 3 прохода по одному следу	м³	2146	$2122 + 24 = 2146$
2	Демонтаж керамических трубопроводов d=150мм с вывозом на площадку хранения/переработки на расстояние до 10км	пм/т	140,95/4,6	$140,95 \times 32,5 = 4580,9 \text{ кг}$
2.1	Рытье котлована под трубопровод (грунт II группы) экскаватором ёмкостью ковша 1,0м3, с обратной засыпкой грунта	м³	2075	$2,91 \times (0,075 + 1,0 + 2,91/2) \times 2 \times 140,95 = 2075$
2.2	Транспортировка и засыпка котлована ПГС природной экскаватором ёмкостью ковша 1,0м3 с учетом коэффициента уплотнения 1.18 и запас 1% на транспортные потери, расстояние возки 30км	м³	4	$(3,14 \times 0,15 \times 0,15 / 4) \times 140,95 = 3$ $3 \times 1,01 \times 1,18 = 4$
2.3	Уплотнение грунта вибрационными катками 2,2т при толщине слоя 30см за 3 прохода по одному следу	м³	2078	$2075 + 3 = 2078$
3	Демонтаж керамических трубопроводов d=300мм с вывозом на площадку хранения/переработки на расстояние до 10км	пм/т	526,26/41,6	$526,26 \times 79 = 41574,6 \text{ кг}$
3.1	Рытье котлована под трубопровод (грунт II группы) экскаватором ёмкостью ковша 1,0м3, с обратной засыпкой грунта	м³	8543	$3,04 \times (0,15 + 1,0 + 3,04/2) \times 2 \times 526,26 = 8543$
3.2	Транспортировка и засыпка котлована ПГС природной экскаватором ёмкостью ковша 1,0м3 с учетом коэффициента уплотнения 1.18 и запас 1% на транспортные потери, расстояние возки 30км	м³	66	$(3,14 \times 0,35 \times 0,35 / 4) \times 526,26 = 55$ $55 \times 1,01 \times 1,18 = 66$
3.3	Уплотнение грунта вибрационными катками 2,2т при толщине слоя 30см за 3 прохода по одному следу	м³	8598	$8543 + 55 = 8598$

Взам. инв. №	Подп. и дата	Инв. № подл.

Изм.	Кол.уч	Лист	№ док.	Подпись	Дата	5/2020ЕИ-ОЗС2.2.6-ТП	Лист 2
------	--------	------	--------	---------	------	----------------------	-----------

4	Демонтаж керамических трубопроводов d=400мм с вывозом на площадку хранения/переработки на расстояние до 10км	пм/ т	620,85/ 71,4	620,85x115= 71397,8кг
4.1	Рытье котлована под трубопровод (грунт II группы) экскаватором ёмкостью ковша 1,0м3, с обратной засыпкой грунта	м³	11622	3,29х (0,2+1,0+3,29/2)х2 х620,85= 11622
4.2	Транспортировка и засыпка котлована ПГС природной экскаватором ёмкостью ковша 1,0м3 с учетом коэффициента уплотнения 1.18 и запас 1% на транспортные потери, расстояние возки 30км	м³	123	(3,14х0,46х0,46/4) 620,85=103 103х1,01х1,18=123
4.3	Уплотнение грунта вибрационными катками 2,2т при толщине слоя 30см за 3 прохода по одному следу	м³	11725	11622+103=11725
Демонтаж ж/б колодцев хозяйственной и проливневой канализации №2				
5	Демонтаж прямоугольных монолитных железобетонных колодцев более 3м2 общей глубиной h=2,2м (2000х2000), с вывозом на площадку хранения/переработки на расстояние до 10км	шт./ м³	3/ 24,24	((2,0х2,0х0,35)х2х3=8,4 ((2+2)х2х0,3х2,2)х3=15,8 4 8,4+15,84=24,24
5.1	Рытье котлована под ж/б колодцы (грунт II группы) экскаватором ёмкостью ковша 1,0м3, с обратной засыпкой грунта	м³	110,4	((2,0+2,0)х2х 4,6)х3=110,4
5.2	Транспортировка и засыпка котлована ПГС природной экскаватором ёмкостью ковша 1,0м3 с учетом коэффициента уплотнения 1.18 и запас 1% на транспортные потери, расстояние возки 30км	м³	31,4	2,0х2,0х2,2х3=26,4 26,4х1,18х1,01= 31,5
5.3	Уплотнение грунта вибрационными катками 2,2т при толщине слоя 30см за 3 прохода по одному следу	м³	136,8	110,4+26,4=136,8
6	Демонтаж круглых сборных железобетонных колодцев менее 3м2 общей глубиной h=4,19м (диаметр 1000), с вывозом на площадку хранения/переработки на расстояние до 10км	шт./ м³	3/ 4,66	3,14х1х1/4х0,15х2х3=0,7 1 1х3,14х0,1х4,19х3= 3,95 0,71+3,95=4,66
6.1	Рытье котлована под ж/б колодцы (грунт II группы) экскаватором ёмкостью ковша 1,0м3, с обратной засыпкой грунта	м³	156	((1,0+1,0)х2х 13)х3=780
6.2	Транспортировка и засыпка котлована ПГС природной экскаватором ёмкостью ковша 1,0м3 с учетом коэффициента уплотнения 1.18 и запас 1% на транспортные потери, расстояние возки 30км	м³	15	1х1х4,19х3=12,6 12,6х1,18х1,01=15
6.3	Уплотнение грунта вибрационными катками 2,2т при толщине слоя 30см за 3 прохода по одному следу	м³	168,6	156+12,6=168,6
7	Демонтаж круглых сборных железобетонных колодцев менее 3м2 общей глубиной h=2,43м (диаметр 1000), с вывозом на площадку хранения/переработки на расстояние до 10км	шт/ м3/т	4/ 3,18/ 9	3,14х1х1/4х0,15х2х4=0,5 1х3,14х0,1х2,43х4= 2,68 0,5+2,68=3,18 4х2,25=9
7.1	Рытье котлована под ж/б колодцы (грунт II группы) экскаватором ёмкостью ковша 1,0м3, с обратной засыпкой грунта	м3	86,4	((1,0+1,0)х2х 5,4)х4=86,4

Инв. № подл.	Подп. и дата	Взам. инв. №	

Изм.	Кол.уч.	Лист	Недок.	Подпись	Дата
------	---------	------	--------	---------	------

5/2020ЕИ-ОЗС2.2.6-ТП

Лист
3

Инв. № подл.	Подп. и дата	Взам. инв. №				
			Изм.	Кол.уч.	Лист	Недок.

7.2	Транспортировка и засыпка котлована ПГС природной экскаватором ёмкостью ковша 1,0м3 с учетом коэффициента уплотнения 1.18 и запас 1% на транспортные потери, расстояние возки 30км	м ³	11,6	$1 \times 1 \times 2,43 \times 4 = 9,72$ $9,72 \times 1,18 \times 1,01 = 11,6$
7.3	Уплотнение грунта вибрационными катками 2,2т при толщине слоя 30см за 3 прохода по одному следу	м ³	96,12	$86,4 + 9,72 = 96,12$
8	Демонтаж прямоугольных монолитных железобетонных колодцев менее 3м2 общей глубиной h=2,9м (1500x1500), с вывозом на площадку хранения/переработки на расстояние до 10км	шт./ м ³	2/13, 6	$((1,5 \times 1,5 \times 0,35) \times 2 \times 2 = 3,2$ $((1,5 + 1,5) \times 2 \times 0,3 \times 2,9) \times 2 = 10,4$ $3,2 + 10,4 = 13,6$
8.1	Рытье котлована под ж/б колодцы (грунт II группы) экскаватором ёмкостью ковша 1,0м3, с обратной засыпкой грунта	м ³	85,2	$((1,5 + 1,5) \times 2 \times 7,1) \times 2 = 85,2$
8.2	Транспортировка и засыпка котлована ПГС природной экскаватором ёмкостью ковша 1,0м3 с учетом коэффициента уплотнения 1.18 и запас 1% на транспортные потери, расстояние возки 30км	м ³	15,6	$1,5 \times 1,5 \times 2,9 \times 2 = 13,1$ $13,1 \times 1,18 \times 1,01 = 15,6$
8.3	Уплотнение грунта вибрационными катками 2,2т при толщине слоя 30см за 3 прохода по одному следу	м ³	98,3	$85,2 + 13,1 = 98,3$
9	Демонтаж прямоугольных монолитных железобетонных колодцев менее 3м2 общей глубиной h=2,78м (1500x1500), с вывозом на площадку хранения/переработки на расстояние до 10км	шт./ м ³	2/13, 2	$((1,5 \times 1,5 \times 0,35) \times 2 \times 2 = 3,2$ $((1,5 + 1,5) \times 2 \times 0,3 \times 2,78) \times 2 = 10$ $3,2 + 10 = 13,2$
9.1	Рытье котлована под ж/б колодцы (грунт II группы) экскаватором ёмкостью ковша 1,0м3, с обратной засыпкой грунта	м ³	79,2	$((1,5 + 1,5) \times 2 \times 6,6) \times 2 = 79,2$
9.2	Транспортировка и засыпка котлована ПГС природной экскаватором ёмкостью ковша 1,0м3 с учетом коэффициента уплотнения 1.18 и запас 1% на транспортные потери, расстояние возки 30км	м ³	15	$1,5 \times 1,5 \times 2,78 \times 2 = 12,5$ $12,5 \times 1,18 \times 1,01 = 15$
9.3	Уплотнение грунта вибрационными катками 2,2т при толщине слоя 30см за 3 прохода по одному следу	м ³	91,7	$79,2 + 12,5 = 91,7$
10	Демонтаж круглых сборных железобетонных колодцев менее 3м2 общей глубиной h=2,63м (диаметр 1500), с вывозом на площадку хранения/переработки на расстояние до 10км	шт/ м3/т	1/ 1,8/ 4,5	$3,14 \times 1,5 \times 1,5 / 4 \times 0,15 \times 2 \times 1 = 0,5$ $1,5 \times 3,14 \times 0,1 \times 2,63 \times 1 = 1,3$ $0,5 + 1,3 = 1,8$ $1,8 \times 2,5 = 4,5$
10.1	Рытье котлована под ж/б колодцы (грунт II группы) экскаватором ёмкостью ковша 1,0м3, с обратной засыпкой грунта	м3	37	$((1,5 + 1,5) \times 2 \times 6,1) \times 1 = 37$
10.2	Транспортировка и засыпка котлована ПГС природной экскаватором ёмкостью ковша 1,0м3 с учетом коэффициента уплотнения 1.18 и запас 1% на транспортные потери, расстояние возки 30км	м3	7,2	$1,5 \times 1,5 \times 2,63 \times 1 = 6$ $6 \times 1,18 \times 1,01 = 7,2$
10.3	Уплотнение грунта вибрационными катками 2,2т при толщине слоя 30см за 3 прохода по одному следу	м3	43	$37 + 6 = 43$

5/2020ЕИ-ОЗС2.2.6-ТП

Лист

4

11	Демонтаж прямоугольных монолитных железобетонных колодцев менее 3м ² общей глубиной h=3,05м (1500х1500), с вывозом на площадку хранения/переработки на расстояние до 10км	шт./ м ³	1/7,1	$((1,5 \times 1,5 \times 0,35) \times 2 \times 1 = 1,6$ $((1,5 + 1,5) \times 2 \times 0,3 \times 3,05) \times 1 = 5,5$ $1,6 + 5,5 = 7,1$
11.1	Рытье котлована под ж/б колодцы (грунт II группы) экскаватором ёмкостью ковша 1,0м ³ , с обратной засыпкой грунта	м ³	46	$((1,5 + 1,5) \times 2 \times 7,7) \times 1 = 46$
11.2	Транспортировка и засыпка котлована ПГС природной экскаватором ёмкостью ковша 1,0м ³ с учетом коэффициента уплотнения 1.18 и запас 1% на транспортные потери, расстояние возки 30км	м ³	8	$1,5 \times 1,5 \times 3,05 \times 1 = 7$ $7 \times 1,18 \times 1,01 = 8$
11.3	Уплотнение грунта вибрационными катками 2,2т при толщине слоя 30см за 3 прохода по одному следу	м ³	53	$46 + 7 = 53$
12	Демонтаж прямоугольных монолитных железобетонных колодцев менее 3м ² общей глубиной h=4,35м (1500х1500), с вывозом на площадку хранения/переработки на расстояние до 10км	шт./ м ³	6/56, 5	$((1,5 \times 1,5 \times 0,35) \times 2 \times 6 = 9,5$ $((1,5 + 1,5) \times 2 \times 0,3 \times 4,35) \times 6 = 47$ $9,5 + 47 = 56,5$
12.1	Рытье котлована под ж/б колодцы (грунт II группы) экскаватором ёмкостью ковша 1,0м ³ , с обратной засыпкой грунта	м ³	83	$((1,5 + 1,5) \times 2 \times 13,8) \times 6 = 83$
12.2	Транспортировка и засыпка котлована ПГС природной экскаватором ёмкостью ковша 1,0м ³ с учетом коэффициента уплотнения 1.18 и запас 1% на транспортные потери, расстояние возки 30км	м ³	70	$1,5 \times 1,5 \times 4,35 \times 6 = 59$ $59 \times 1,18 \times 1,01 = 70$
12.3	Уплотнение грунта вибрационными катками 2,2т при толщине слоя 30см за 3 прохода по одному следу	м ³	142	$83 + 59 = 142$
13	Демонтаж круглых сборных железобетонных колодцев менее 3м ² общей глубиной h=5,63м (диаметр 1000), с вывозом на площадку хранения/переработки на расстояние до 10км	шт/ м ³ /т	3/ 8,7/ 21,75	$3,14 \times 1 \times 1/4 \times 0,15 \times 2 \times 3 = 0,7$ $1 \times 3,14 \times 0,1 \times 5,63 \times 3 = 8$ $0,7 + 8 = 8,7$ $8,7 \times 2,5 = 21,75$
13.1	Рытье котлована под ж/б колодцы (грунт II группы) экскаватором ёмкостью ковша 1,0м ³ , с обратной засыпкой грунта	м ³	258	$((1,0 + 1,0) \times 2 \times 21,5) \times 3 = 258$
13.2	Транспортировка и засыпка котлована ПГС природной экскаватором ёмкостью ковша 1,0м ³ с учетом коэффициента уплотнения 1.18 и запас 1% на транспортные потери, расстояние возки 30км	м ³	20,3	$1 \times 1 \times 5,63 \times 3 = 17$ $17 \times 1,18 \times 1,01 = 20,3$
13.3	Уплотнение грунта вибрационными катками 2,2т при толщине слоя 30см за 3 прохода по одному следу	м ³	275	$258 + 17 = 275$

В таблице приведена ведомость объемов по демонтажу Внешние сети хозяйственной и проливневой канализации №2. Необходимость демонтажа тех или иных сооружений уточняется при разработке проектной документации.

Инв. № подл.	Подп. и дата	Взам. инв. №

Изм.	Кол.уч.	Лист	Недок.	Подпись	Дата	5/2020ЕИ-ОЗС2.2.6-ТП	Лист
							5

ПРИЛОЖЕНИЕ Г. ТЕХНИЧЕСКИЙ ПАСПОРТ

Дата инвентаризации
архива
2005

архив *Ружникова О.И.*
(подпись)

6

ГОССТРОЙ РОССИИ
ФЕДЕРАЛЬНОЕ ГОСУДАРСТВЕННОЕ
УНИТАРНОЕ ПРЕДПРИЯТИЕ
"РОССИЙСКИЙ ГОСУДАРСТВЕННЫЙ ЦЕНТР
ИНВЕНТАРИЗАЦИИ И УЧЕТА
ОБЪЕКТОВ НЕДВИЖИМОСТИ"
(ФГУП "Ростехинвентаризация")
Иркутский филиал

ТЕХНИЧЕСКИЙ ПАСПОРТ

на сооружение

Внешние сети хозфекальной и
промливневой канализации
(назначение)

Инвентарный номер	25:436:001:004424860
Реестровый номер	150404:001:004424860
Кадастровый номер	38:31:000000:0000:25:436:001:004424860

район _____

город (пос.) Усолье-Сибирское

улица (пер.) северо-западная часть города Усолье-Сибирское,
территория производства химической продукции

квартал № _____

инвентарный № _____

Изм.	Кол.уч	Лист	№ док.	Подпись	Дата

Изм.	Кол.уч	Лист	№ док.	Подпись	Дата

5/2020ЕИ-ОЗС2.2.6-ТП

Лист

1

Технический паспорт

На сооружение Внешние сети хозяйственной и промышленной канализации

По Северо-западная часть города Усолье-Сибирское, территория производства химической продукции

Кварт. №	_____
Инвент. №	_____
Шифр	_____
фонд	_____

1. Общие сведения

Собственник, владелец ОАО "Усольхимпром"

Серия, тип проекта _____

Год постройки 1971 переоборудовано и надстроено _____

Год последнего капитального ремонта _____

Число этажей -

Кроме того, имеется: подвал, цокольный этаж; мансарда; мезонин (ненужное зачеркнуть)

Число лестниц - шт., их уборочная площадь - кв.м

Уборочная площадь общих коридоров и мест общего пользования - кв. м.

Средняя внутр.высота помещений - м

Объем - куб. м;

Общая полезная площадь нежилого строения - кв. м.

Протяженность 5586,57 м

Диаметры трубопроводов 100; 150; 300; 400; 500; 600; 700; 1000 мм

Назначение производственное

Использование по назначению

Количество мест (мощность)

- а) Сооружения - хозяйственная и промышленная
- б) канализация и ливневая, керамическая и
- в) цементобетонный трубопровод диаметром 100-1000 мм
- г) протяжённостью 5586,57 м

2. Экспликация земельного участка _____ кв.м

Площадь участка			Незастроенная площадь			
по документам	фактически	застроенная	замошенная	озелененная	прочая	

Инв. № подл.	Подп. и дата	Взам. инв. №

Изм.	Кол.уч.	Лист	Подок.	Подпись	Дата

5/2020ЕИ-ОЗС2.2.6-ТП

6. Общая стоимость (в руб.)

В ценах какого года	Основные строения		Служебные постройки		Сооружения		Всего	
	восстано- вительная	действи- тельная	восстано- витель- ная	действи- тельная	восстано- витель- ная	действи- тельная	восстано- вительная	действи- тельная
2003					14339089	7011115	14 339 089	7 011 115
Действительная стоимость в ценах 2003 г. составляет: Семь миллионов одиннадцать тысяч сто пятнадцать рублей								

«__» _____ 200__ г. Исполнил _____ (Сорокинская Е.А.)
 «__» _____ 200__ г. Проверил _____ (Россов Н.А.)
 «__» _____ 200__ г. Руководитель _____ (_____)

7. Отметка о последующих обследованиях

Дата обследования «4»	08	2009 г.	«__»	200__ г.	«__»	200__ г.
Обследовал	Виз	Шевчик				
Проверил		Россов Н.А.				
Руководитель		Россов Н.А.				

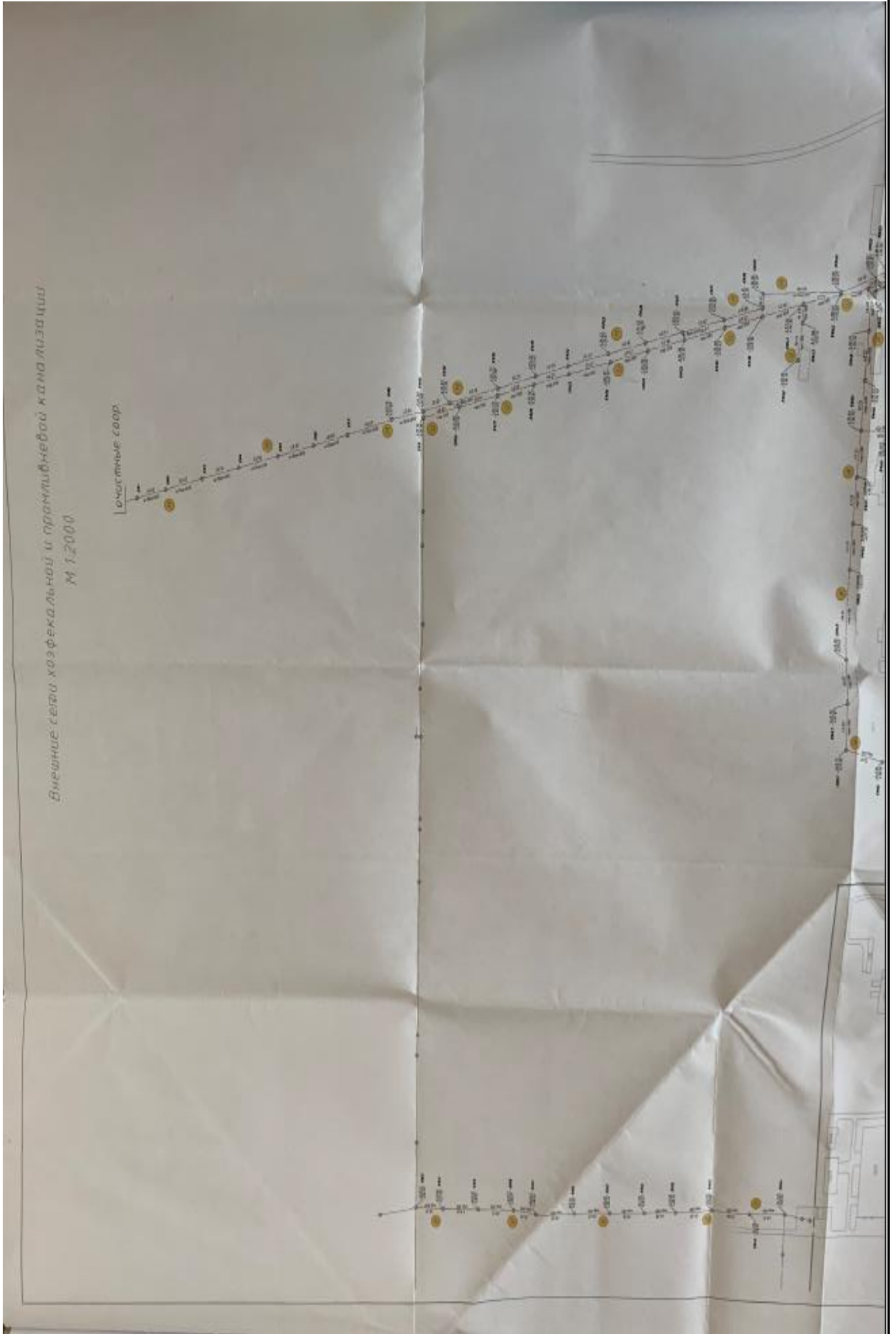
Инв. № подл.	Подп. и дата	Взам. инв. №

Изм.	Кол.уч.	Лист	Недок.	Подпись	Дата

5/2020ЕИ-ОЗС2.2.6-ТП

Лист

8



Инв. № подл.	Подп. и дата	Взам. инв. №

Изм.	Кол.уч.	Лист	Недок.	Подпись	Дата

5/2020ЕИ-ОЗС2.2.6-ТП

Лист

10



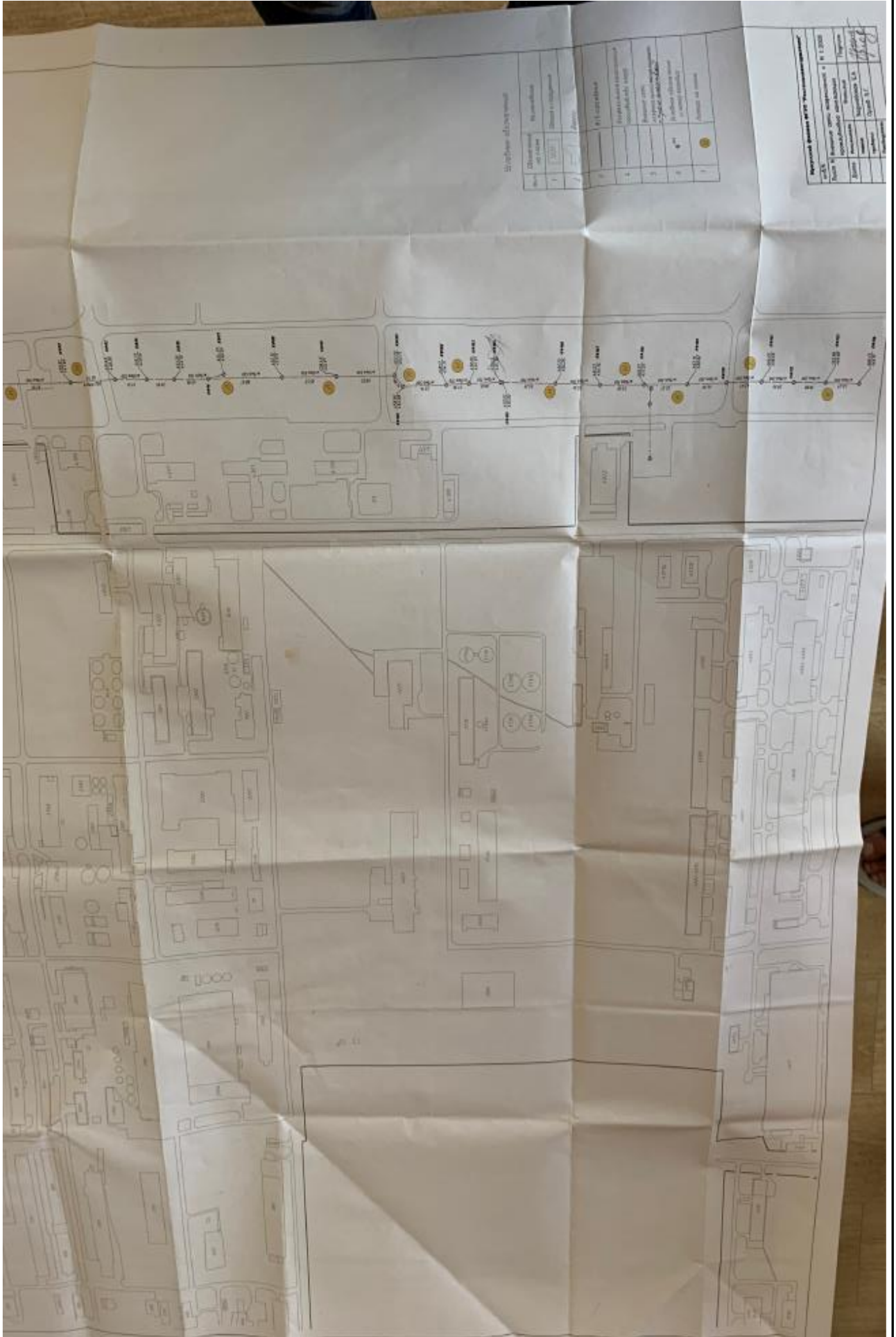
Инв. № подл.	Подп. и дата	Взам. инв. №

Изм.	Кол.уч.	Лист	Недок.	Подпись	Дата

5/2020ЕИ-ОЗС2.2.6-ТП

Лист

11



Инв. № подл.	Подп. и дата	Взам. инв. №

Изм.	Кол.уч.	Лист	Подок.	Подпись	Дата

5/2020ЕИ-ОЗС2.2.6-ТП

Лист

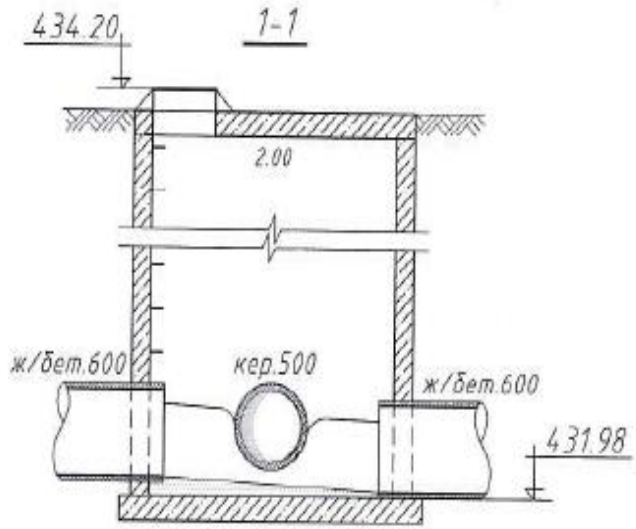
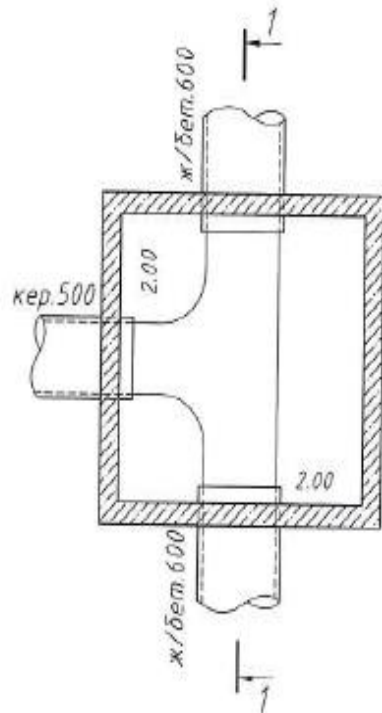
12

Шкала 1:500

№	Наименование	Классификация
1	Здания	1
2	Сети	2
3	Средства связи	3
4	Средства связи	4
5	Средства связи	5
6	Средства связи	6
7	Средства связи	7

Информация о документе	
№ документа	5/2020ЕИ-ОЗС2.2.6-ТП
Дата	2020 г.
Исполнитель	И.И.И.
Проверенный	И.И.И.
Утвержденный	И.И.И.

Инвентаризационная карточка колодца КФ10



M 1:50

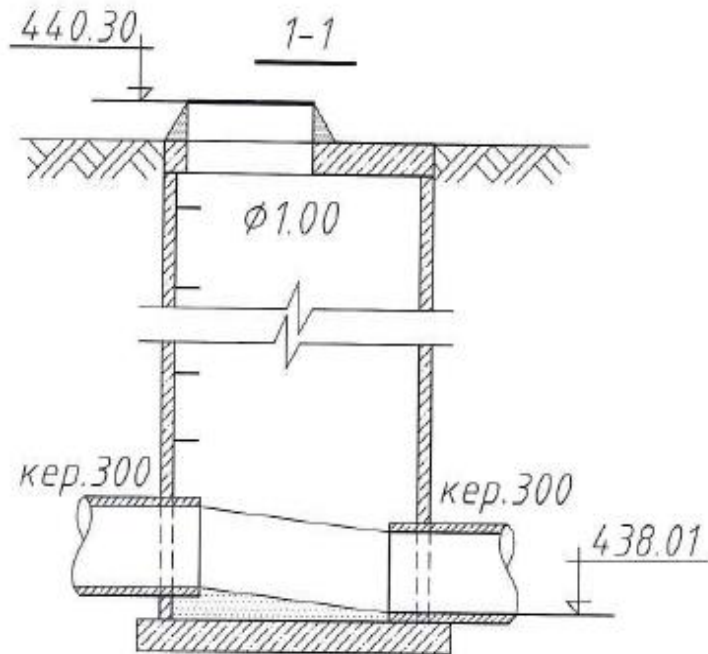
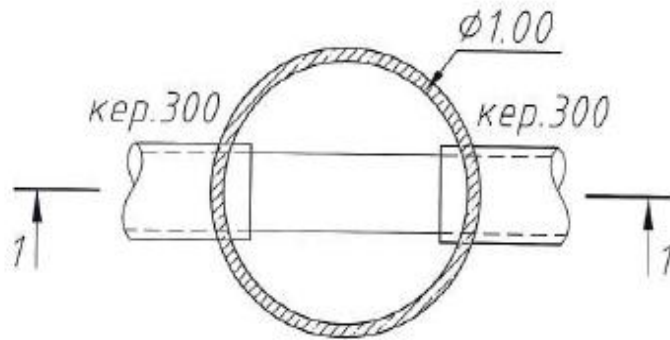
Инв. № подл.	Подп. и дата	Взам. инв. №

Изм.	Кол.уч.	Лист	Недок.	Подпись	Дата

5/2020ЕИ-ОЗС2.2.6-ТП

Инвентаризационная карточка колодца

КФ15

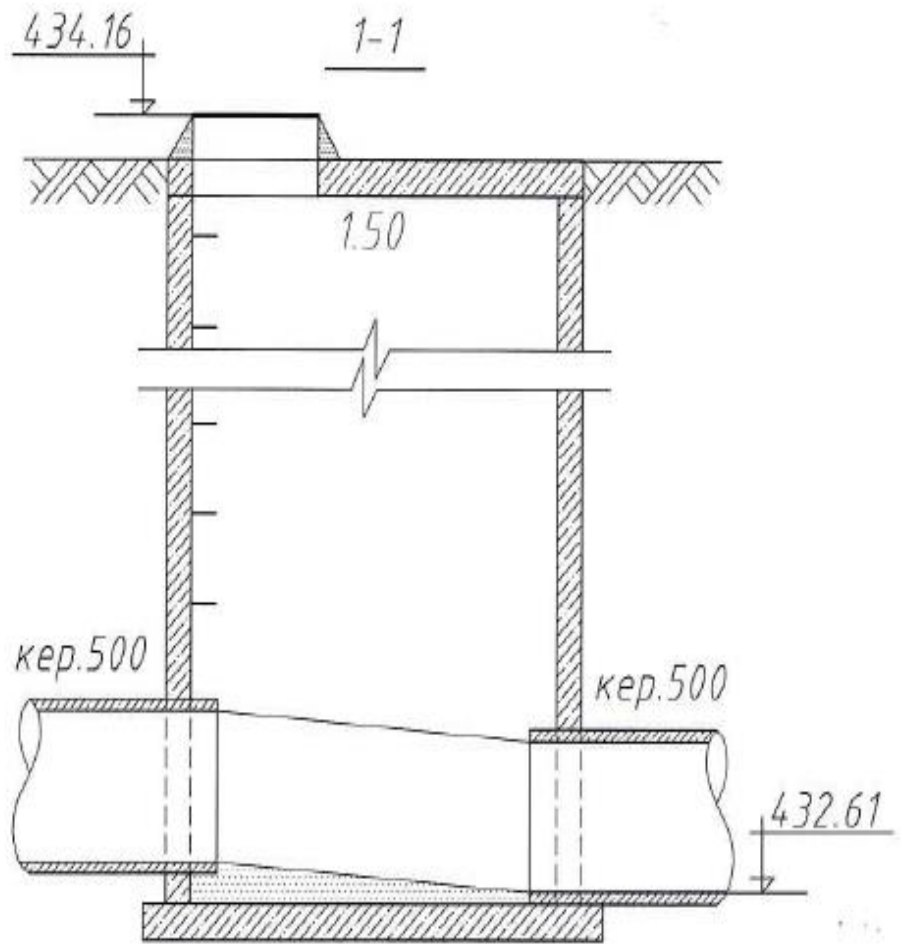
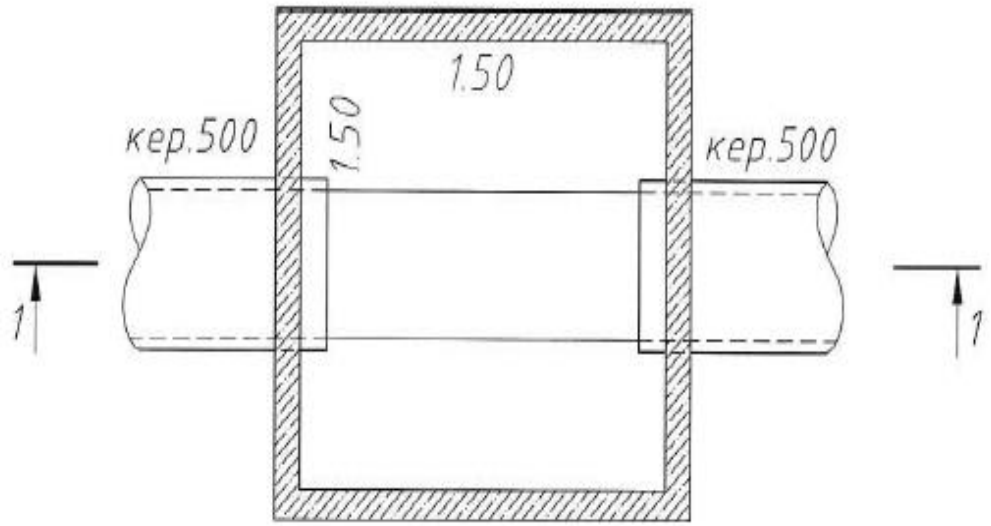


M 1:25

Инв. № подл.	Подп. и дата	Взам. инв. №

Изм.	Кол.уч.	Лист	Недок.	Подпись	Дата

5/2020ЕИ-ОЗС2.2.6-ТП

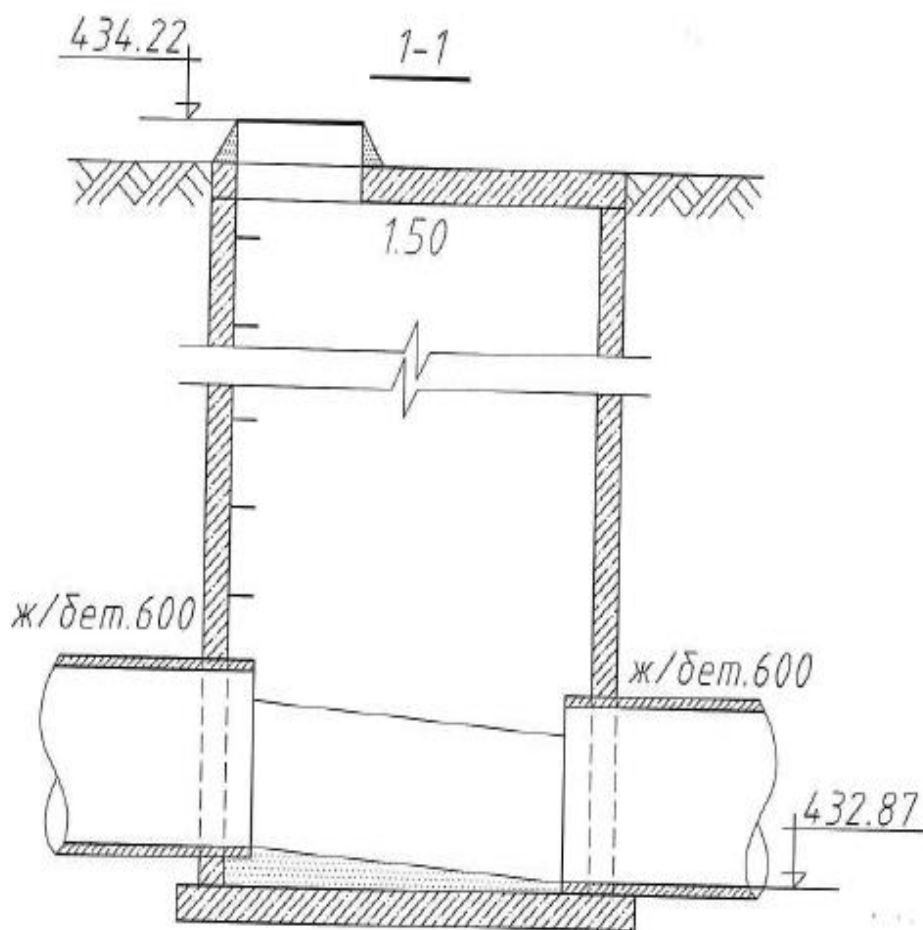
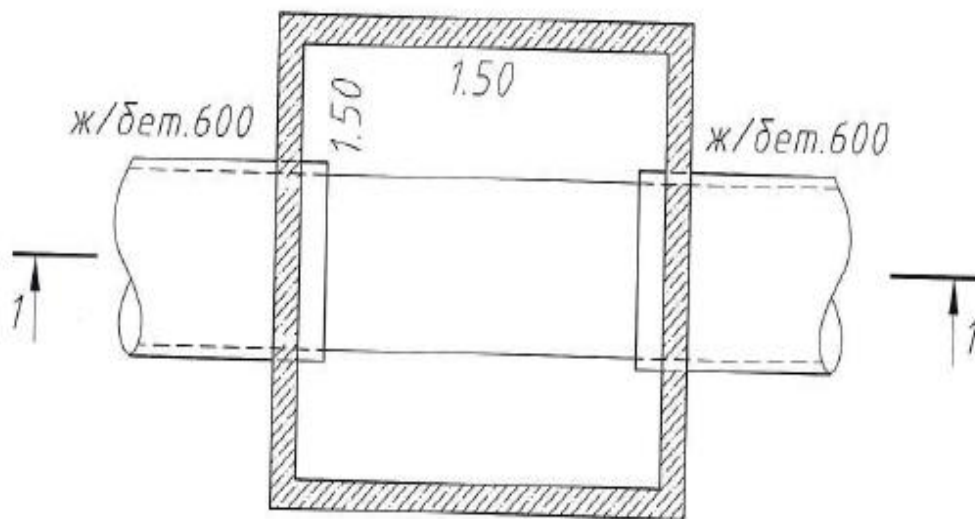


M 1:25

Инв. № подл.	Подп. и дата	Взам. инв. №

Изм.	Кол.уч.	Лист	Недок.	Подпись	Дата

5/2020ЕИ-ОЗС2.2.6-ТП



M 1:25

Инв. № подл.	Подп. и дата	Взам. инв. №

Изм.	Кол.уч.	Лист	Недок.	Подпись	Дата

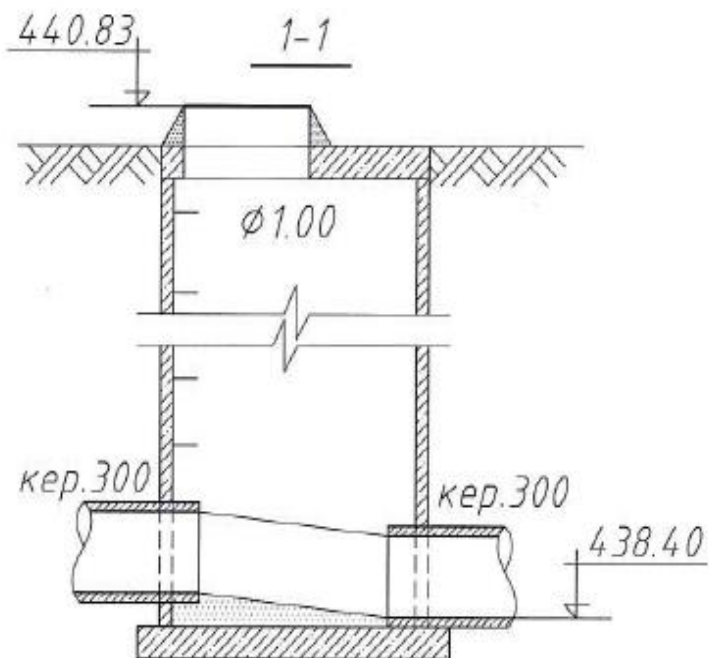
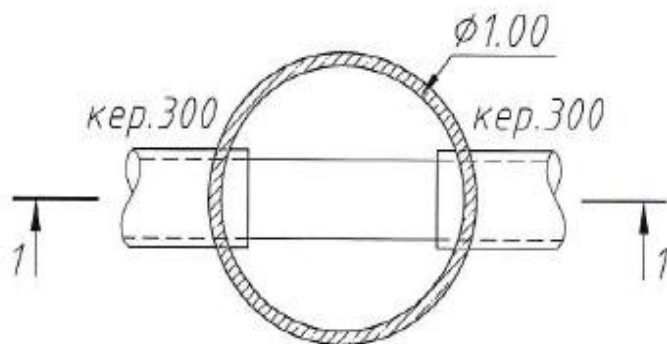
5/2020ЕИ-ОЗС2.2.6-ТП

Лист

16

Инвентаризационная карточка колодца

КФ27



M 1:25

Инв. № подл.	Подп. и дата	Взам. инв. №

Изм.	Кол.уч.	Лист	Недок.	Подпись	Дата

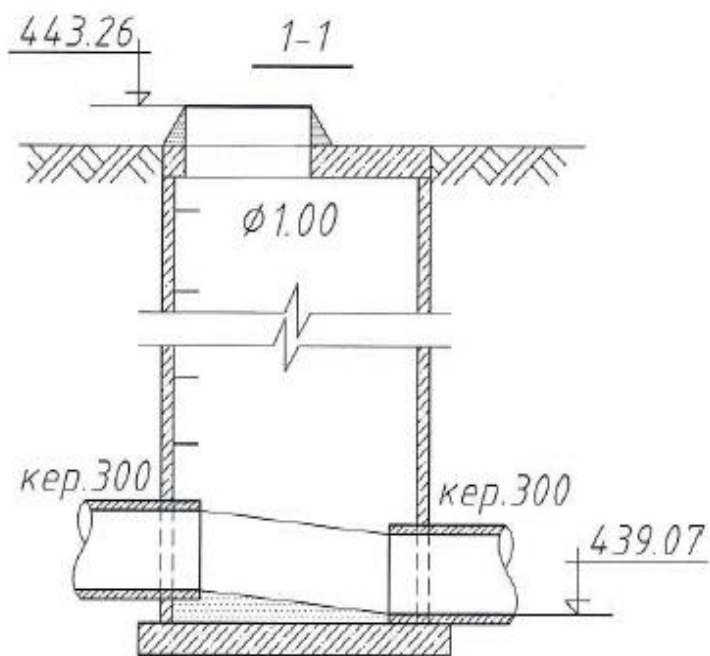
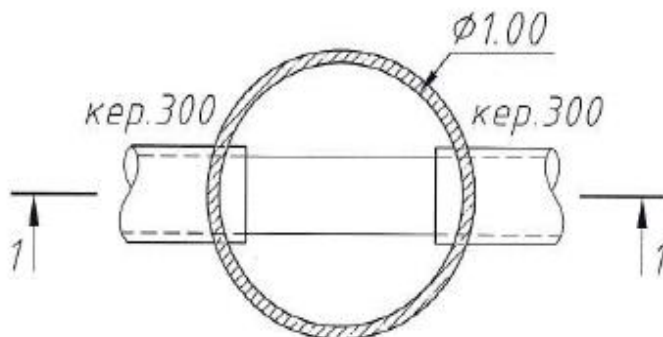
5/2020ЕИ-ОЗС2.2.6-ТП

Лист

17

Инвентаризационная карточка колодца

КФ42



M 1:25

Инв. № подл.	Подп. и дата	Взам. инв. №

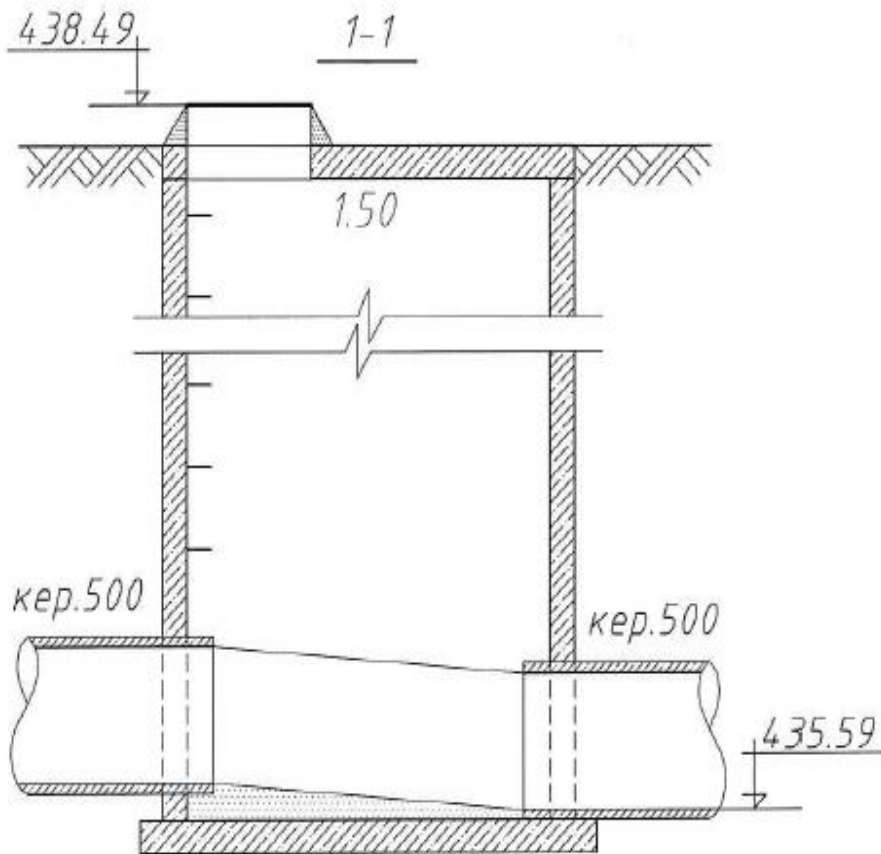
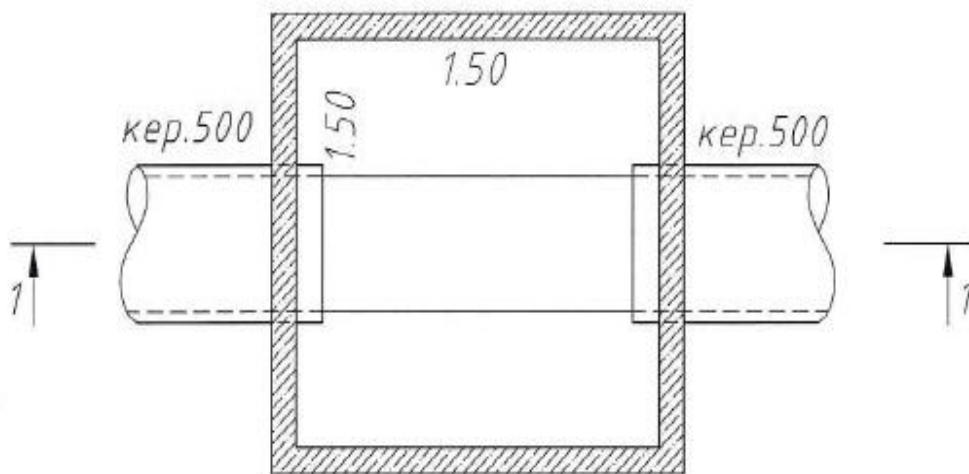
Изм.	Кол.уч.	Лист	Недок.	Подпись	Дата

5/2020ЕИ-ОЗС2.2.6-ТП

Лист

18

КФ45



M 1:25

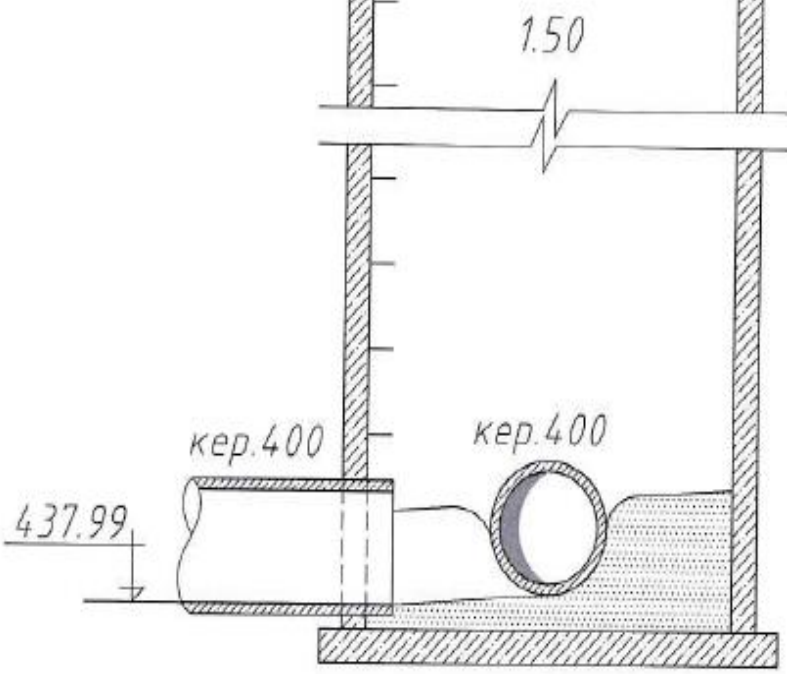
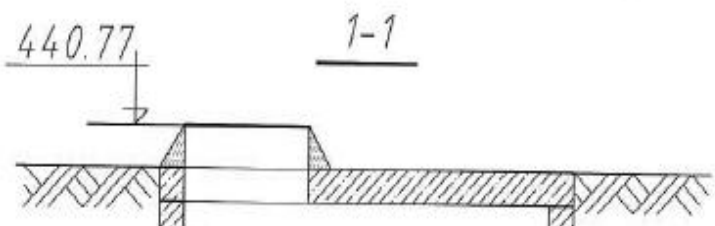
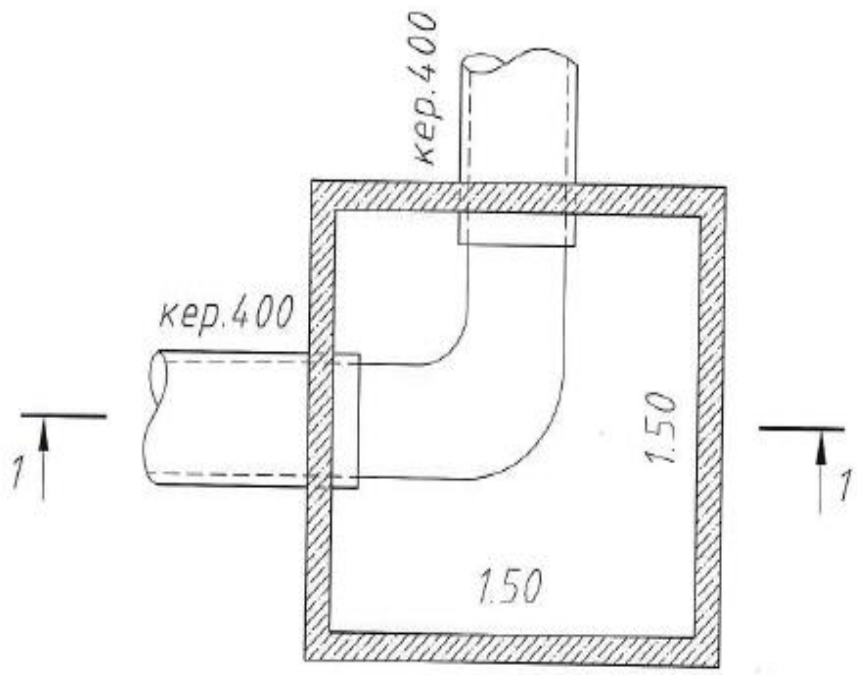
Инв. № подл.	Подп. и дата	Взам. инв. №

Изм.	Кол.уч.	Лист	Недок.	Подпись	Дата

5/2020ЕИ-ОЗС2.2.6-ТП

Лист
19

КФ51



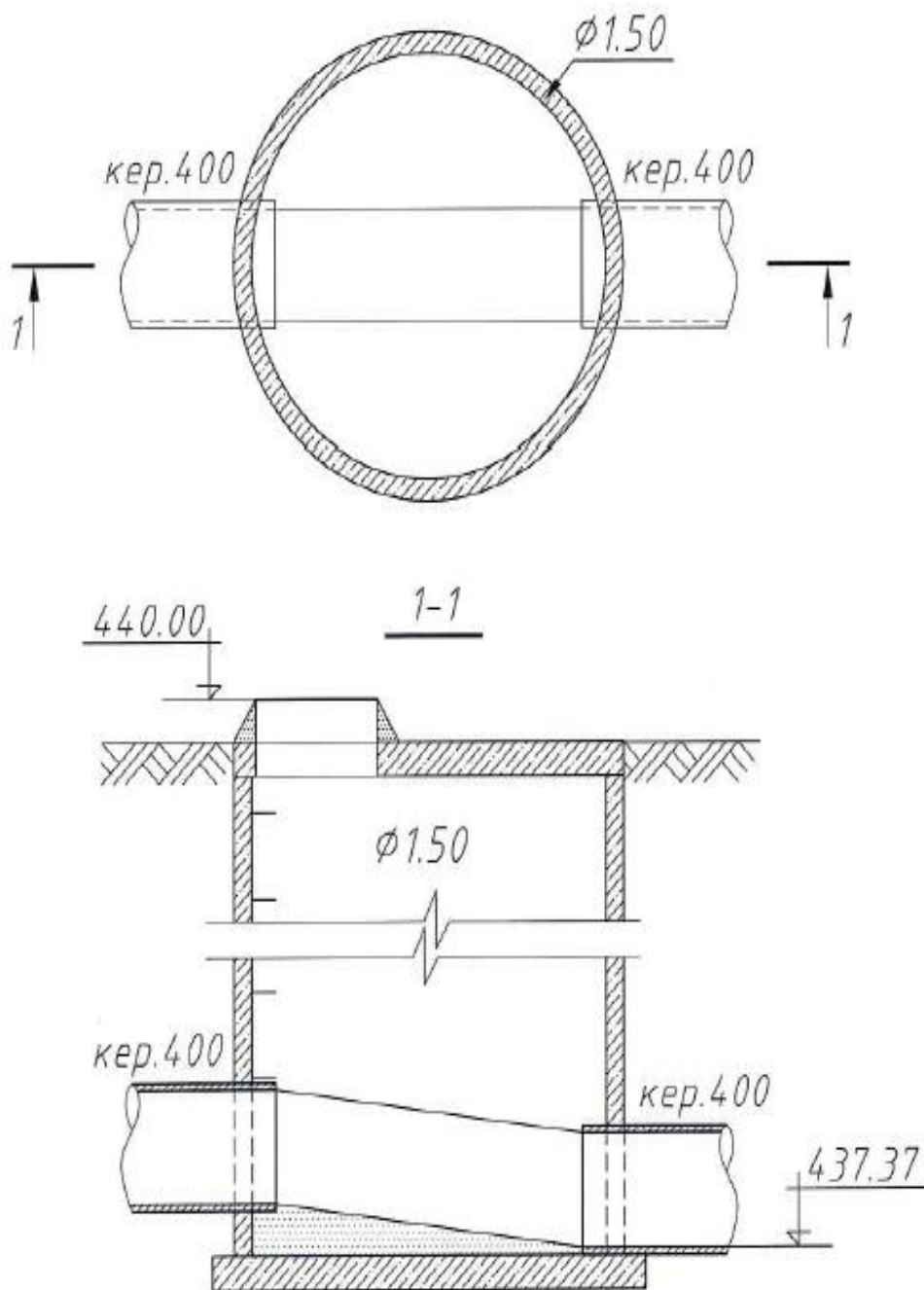
М 1:25

Инв. № подл.	Подп. и дата	Взам. инв. №

Изм.	Кол.уч.	Лист	Недок.	Подпись	Дата

5/2020ЕИ-ОЗС2.2.6-ТП

Лист
20



M 1:25

Инв. № подл.	Подп. и дата	Взам. инв. №

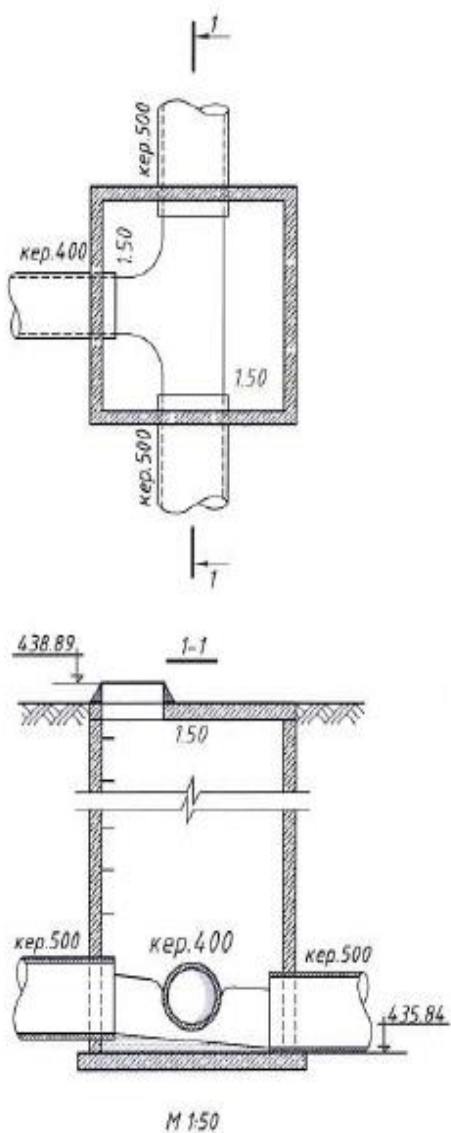
Изм.	Кол.уч.	Лист	Недок.	Подпись	Дата

5/2020ЕИ-ОЗС2.2.6-ТП

Лист

21

Инвентаризационная карточка
колодца КФ55



Инв. № подл.	Подп. и дата	Взам. инв. №

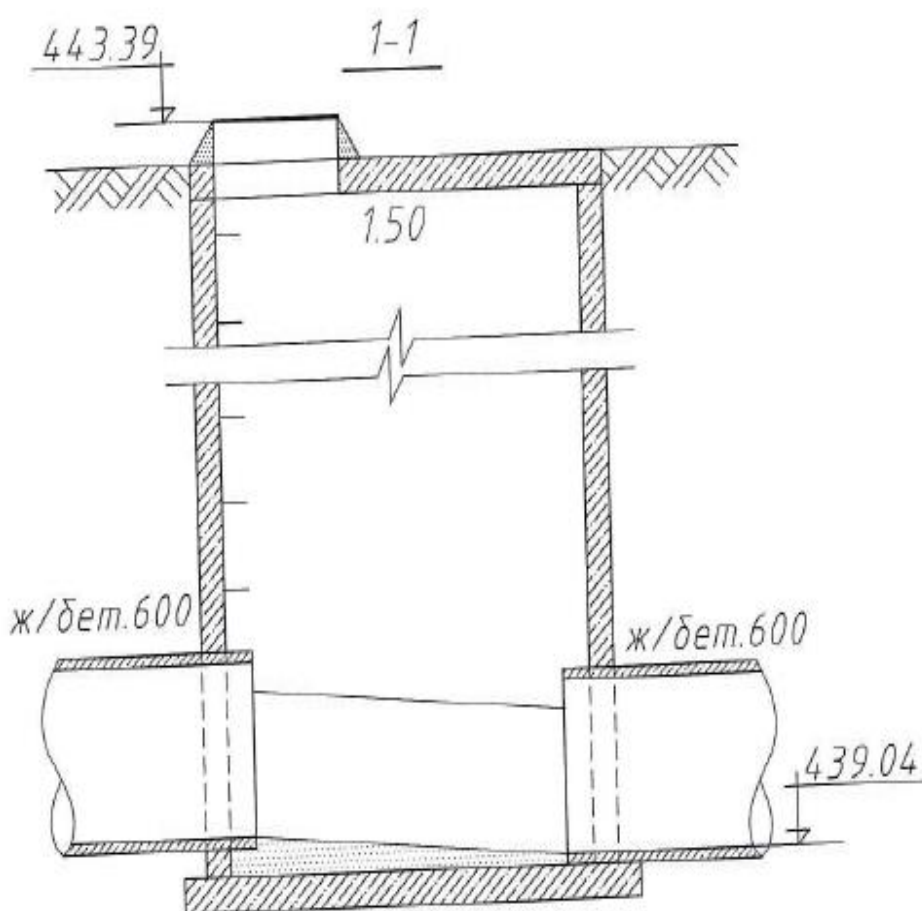
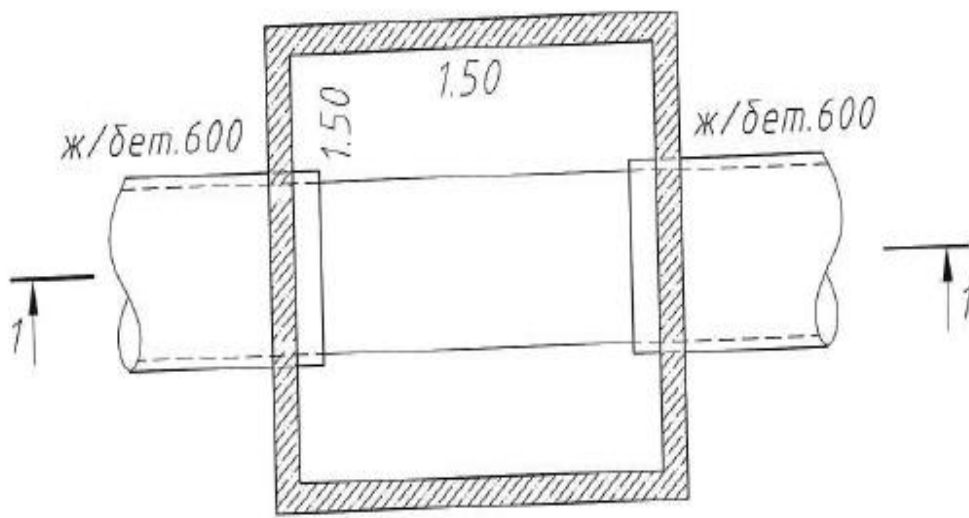
Изм.	Кол.уч.	Лист	Недок.	Подпись	Дата

5/2020ЕИ-ОЗС2.2.6-ТП

Лист

22

Инвентаризационная карточка колодца
КФ77



M 1:25

Инв. № подл.	Подп. и дата	Взам. инв. №

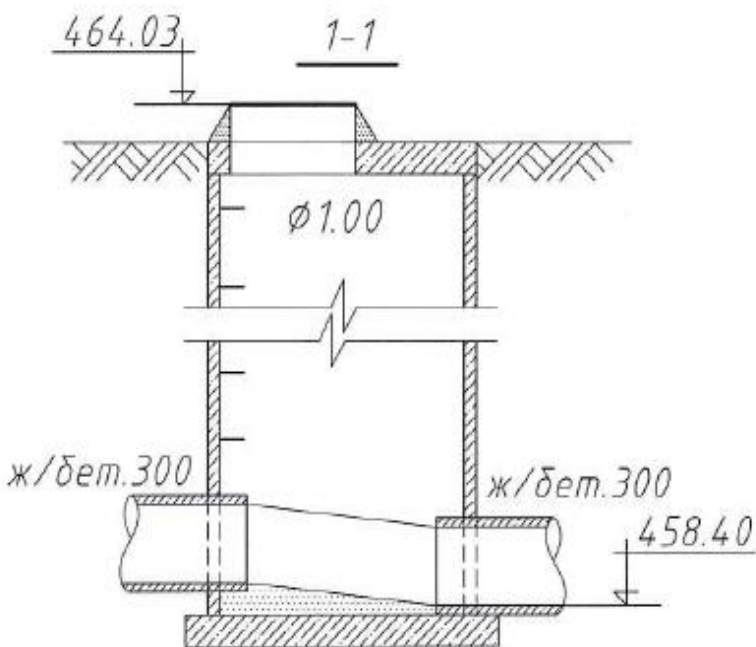
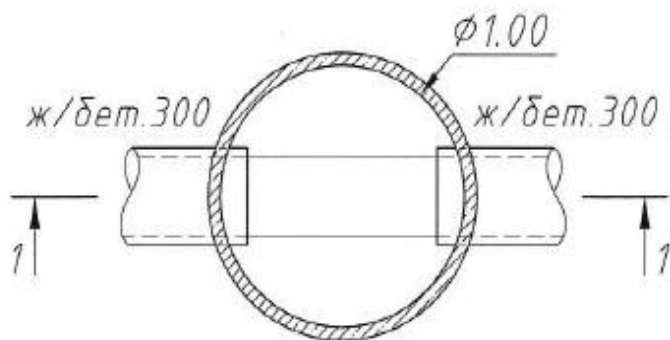
Изм.	Кол.уч.	Лист	Недок.	Подпись	Дата

5/2020ЕИ-ОЗС2.2.6-ТП

Лист
23

Инвентаризационная карточка колодца

КФ111



M 1:25

Инв. № подл.	Подп. и дата	Взам. инв. №

Изм.	Кол.уч.	Лист	Недок.	Подпись	Дата

5/2020ЕИ-ОЗС2.2.6-ТП

Лист

24



№№ в ВОДР	Трубопровод	Материал трубопровода	Диаметр трубопровода, мм	Средняя глубина участка, м		Отступ траншеи, м	Раскрытие наклонной выемки, м		k	Длина трубопровода, м		Объем выемки, куб.м
				h	a		b	2		L	V	
1	КФ66...КФ70	чугун	500	3,36	3,36	1,00	3,36	2		107,75	2121,55	
2	КФ50...КФ65	керамика	150	2,91	2,91	1,00	2,91	2		140,95	2075,43	
3	КФ11...КФ44	керамика	300	3,04	3,04	1,00	3,04	2		526,26	8543,09	
4	КФ55...КФ71	керамика	400	3,29	3,29	1,00	3,29	2		620,85	11622,37	

УСЛОВНЫЕ ОБОЗНАЧЕНИЯ:

- ремонт
- КФ50 — наименование и номер колодца
- 439.75 — отметка люка колодца
- 436.75 — отметка дна колодца

ПРИМЕЧАНИЯ

Система координат МСК-38
Система высот Балтийская 1977г.

				5/2020ЕИ-ОЗС2.2.6		
				Выполнение работ по проектированию ликвидации накопленного вреда окружающей среде на территории городского округа г. Усть-Сибирское Иркутской области		
Изм.	Колуч.	Лист	№ док.	Подп.	Дата	Страница
						Лист
						Листов
Разраб.	Косенко				07.2022	1
Проверил	Гришина				07.2022	
Нач. отд.						
Н. контр.						
ТИП	Михайлин				07.2022	
				Внешние сети хозяйственной и промышленной канализации №2 (ТП_280)		
				000 "ГеоТехПроект"		

Имя, № листа, Подп. и дата
 Формат: А1