



Член Саморегулируемой организации «СОЮЗАТОМГЕО»

Заказчик – Федеральное государственное казенное учреждение
«Дирекция по организации работ по ликвидации накопленного вреда окружающей среде, а также
по обеспечению безопасности гидротехнических сооружений полигона
«Красный Бор»

Выполнение работ по проектированию ликвидации
накопленного вреда окружающей среде на территории
городского округа г.Усолье-Сибирское
Иркутской области
Этап 1

ОТЧЕТНАЯ ДОКУМЕНТАЦИЯ ПО ИНЖЕНЕРНЫМ ИЗЫСКАНИЯМ

Раздел 6. Технический отчет по обследованию зданий и сооружений

Подраздел 2. Подземные коммуникации

Часть 2. Графическая часть

Книга 4.3. Коллектор №2 органически загрязненных стоков

5/2020ЕИ-ОЗС2.2.4.3

Том 6.2.2.4.3

Изм.	№ док.	Подп.	Дата



Член Саморегулируемой организации «СОЮЗАТОМГЕО»

Заказчик – Федеральное государственное казенное учреждение
 «Дирекция по организации работ по ликвидации накопленного вреда окружающей
 среде, а также по обеспечению безопасности гидротехнических сооружений полигона
 «Красный Бор»

Выполнение работ по проектированию ликвидации
 накопленного вреда окружающей среде на территории
 городского округа г.Усолье-Сибирское
 Иркутской области
 Этап 1

ОТЧЕТНАЯ ДОКУМЕНТАЦИЯ ПО ИНЖЕНЕРНЫМ ИЗЫСКАНИЯМ

Раздел 6. Технический отчет по обследованию зданий и сооружений

Подраздел 2. Подземные коммуникации

Часть 2. Графическая часть

Книга 4.3. Коллектор №2 органически загрязненных стоков

5/2020ЕИ-ОЗС2.2.4.3

Том 6.2.2.4.3

Начальник службы проектов в сфере экологии

А.И. Поляков

Главный инженер проекта

С.Ю. Жабриков

Изм.	№ док.	Подп.	Дата

Согласовано

Взам.инв. №

Подп. и дата

Инв. № подл.

Член Саморегулируемой организации инженеров-изыскателей «СтройПартнер»

Заказчик – Федеральное государственное казённое учреждение
«Дирекция по организации работ по ликвидации накопленного вреда окружающей среде,
а также по обеспечению безопасности гидротехнических сооружений полигона «Красный
Бор»

«Выполнение работ по проектированию ликвидации накопленного
вреда окружающей среде на территории городского округа
г. Усолье - Сибирское Иркутской области»

ОТЧЕТНАЯ ДОКУМЕНТАЦИЯ ПО ИНЖЕНЕРНЫМ ИЗЫСКАНИЯМ

Раздел 6. Технический отчёт по
обследованию зданий и сооружений

Подраздел 2. Подземные коммуникации

Часть 2. Графическая часть

Книга 4.3. Коллектор №2 органически загрязненных стоков

5/2020ЕИ-ОЗС2.2.4.3

Том 6.2.2.4.3

Изм.	№ док.	Подп.	Дата

Красноярск, 2021



ПРОЕКТНОЕ БЮРО

Член Саморегулируемой организации инженеров-изыскателей «СтройПартнер»

Заказчик – Федеральное государственное казённое учреждение

«Дирекция по организации работ по ликвидации накопленного вреда окружающей среде, а также по обеспечению безопасности гидротехнических сооружений полигона «Красный Бор»

«Выполнение работ по проектированию ликвидации накопленного вреда окружающей среде на территории городского округа г. Усолье - Сибирское Иркутской области»

**ОТЧЕТНАЯ ДОКУМЕНТАЦИЯ
ПО ИНЖЕНЕРНЫМ ИЗЫСКАНИЯМ**

Раздел 6. Технический отчёт по
обследованию зданий и сооружений

Подраздел 2. Подземные коммуникации

Часть 2. Графическая часть

Книга 4.3. Коллектор №2 органически загрязнённых стоков

5/2020ЕИ-ОЗС2.2.4.3

Том 6.2.2.4.3

Главный инженер проекта

С.А. Левашкин

Изм.	№ док.	Подп.	Дата

Красноярск, 2021

Взам. инв. №	
Подп. и дата	
Инв. № подл.	

Список исполнителей

от ООО «ГеоТехПроект»

Ф.И.О.	Должность	Подпись	Дата
Левашкин С.А.	ГИП		04.2021
Гришина Е.А.	инженер-эколог		04.2021
Карпова А.Ю.	инженер-эколог		04.2021
Косенко В.В.	инженер-эколог		04.2021
Бендер О.А.	инженер-проектировщик		04.2021
Куриленко Е.А.	инженер-проектировщик		04.2021

Инв. № подл.	Подп. и дата	Взам. инв. №

						5/2020ЕИ-ОЗС	Лист
							3
Изм.	Кол.уч	Лист	№док.	Подпись	Дата		

**СОСТАВ ОТЧЁТНОЙ ДОКУМЕНТАЦИИ
ПО ИНЖЕНЕРНЫМ ИЗЫСКАНИЯМ**

по объекту:
«Выполнение работ по проектированию ликвидации накопленного
вреда окружающей среде на территории городского округа г. Усолье - Сибирское
Иркутской области»

№ тома	Обозначение	Наименование	Примечание
1	5/2020ЕИ-ИГДИ	Раздел 1. Технический отчёт по инженерно-геодезическим изысканиям	ООО «Автодорпроект»
2.1	5/2020ЕИ-ИГИ1	Раздел 2. Технический отчёт по инженерно-геологическим изысканиям Подраздел 1. Инженерно-геологические изыскания	ООО «Автодорпроект»
2.2.1	5/2020ЕИ-ИГИ2.1	Раздел 2. Технический отчёт по инженерно-геологическим изысканиям Подраздел 2. Гидрогеологические исследования Часть 1. Общая пояснительная записка	ООО «Автодорпроект»
2.2.2	5/2020ЕИ-ИГИ2.2	Раздел 2. Технический отчёт по инженерно-геологическим изысканиям Подраздел 2. Гидрогеологические исследования Часть 2. Гидрогеологическое моделирование	ООО «ГеоТехПроект»
2.3	5/2020ЕИ-ИГИЗ	Раздел 2. Технический отчёт по инженерно-геологическим изысканиям Подраздел 3. Инженерно-геофизические исследования	ООО «Автодорпроект»
2.4	5/2020ЕИ-ИГИ4	Раздел 2. Технический отчёт по инженерно-геологическим изысканиям Подраздел 4. Сейсмическое микрорайонирование	ООО «Автодорпроект»
3	5/2020ЕИ-ИГМИ	Раздел 3. Технический отчёт по инженерно-гидрометеорологическим изысканиям	ООО «Автодорпроект»
4	5/2020ЕИ-ИЭИ	Раздел 4. Технический отчёт по инженерно-экологическим изысканиям	ООО «ГеоТехПроект»
5	5/2020ЕИ-ИГТИ	Раздел 5. Технический отчёт по инженерно-геотехническим изысканиям	не разрабатывается
6.1	5/2020ЕИ-ОЗС1	Раздел 6. Технический отчёт по обследованию зданий и сооружений Подраздел 1. Здания и сооружения	ООО «Автодорпроект»
6.2	5/2020ЕИ-ОЗС2	Раздел 6. Технический отчёт по обследованию зданий и сооружений Подраздел 2. Подземные коммуникации	ООО «ГеоТехПроект»
6.3	5/2020ЕИ-ОЗС3	Раздел 6. Технический отчёт по обследованию зданий и сооружений Подраздел 3. Шламонакопитель	ООО «ГеоТехПроект»

Инв. № подл.	Подп. и дата	Взам. инв. №

5/2020ЕИ-ИИ-СД								
Изм.	Кол.уч.	Лист	№док.	Подпись	Дата			
ГИП.		Михайлин			04.21			
Гл. спец.		Гришина			04.21			
Состав отчетной документации						Стадия	Лист	Листов
						И		1
						ООО «ГеоТехПроект»		

Номер тома	Обозначение	Наименование	Примечание
1	2	3	4
Раздел 6. Технический отчёт по обследованию зданий и сооружений			
Подраздел 2. Подземные коммуникации			
6.2.1	5/2020ЕИ-ОЗС2.1	Часть 1. Текстовая часть Общая пояснительная записка	
6.2.2	5/2020ЕИ-ОЗС2.2	Часть 2. Графическая часть	
6.2.2.1.1	5/2020ЕИ-ОЗС2.2.1.1	Книга 1.1. Промливневый коллектор №1 (ТП 282)	
6.2.2.1.2	5/2020ЕИ-ОЗС2.2.1.2	Книга 1.2. Отводящий коллектор станции нейтрализации кислотного-щелочных стоков (ТП 278)	
6.2.2.1.3	5/2020ЕИ-ОЗС2.2.1.3	Книга 1.3. Промливневый коллектор №1 внутриплощадочный (ТП 295)	
6.2.2.2.1	5/2020ЕИ-ОЗС2.2.2.1	Книга 2.1. Промливневый коллектор №2 до р.Ангара (ТП 292)	
6.2.2.2.2	5/2020ЕИ-ОЗС2.2.2.2	Книга 2.2. Промливневый коллектор №2 внутриплощадочный (ТП 402)	
6.2.2.3.1	5/2020ЕИ-ОЗС2.2.3.1	Книга 3.1. Кислотно-щелочная канализация ЭПХГ (ТП 276)	
6.2.2.3.2	5/2020ЕИ-ОЗС2.2.3.2	Книга 3.2. Канализация кислых и спецстоков (ТП 281)	
6.2.2.3.3	5/2020ЕИ-ОЗС2.2.3.3	Книга 3.3. Кислотно-щелочной коллектор №1, №2 (ТП 283)	
6.2.2.3.4	5/2020ЕИ-ОЗС2.2.3.4	Книга 3.4. Кислотно-щелочной коллектор №3 (ТП 284)	
6.2.2.3.5	5/2020ЕИ-ОЗС2.2.3.5	Книга 3.5. Кислотно-щелочная канализация (ТП 285)	
6.2.2.3.6	5/2020ЕИ-ОЗС2.2.3.6	Книга 3.6. Кислотно-щелочная канализация производства спецпродуктов (ТП 291)	
6.2.2.3.7	5/2020ЕИ-ОЗС2.2.3.7	Книга 3.7. Кислотно-щелочная канализация хлорного производства (ТП 296)	
6.2.2.4.1	5/2020ЕИ-ОЗС2.2.4.1	Книга 4.1. Канализация органически загрязненных стоков (ТП 277)	
6.2.2.4.2	5/2020ЕИ-ОЗС2.2.4.2	Книга 4.2. Кремнеорганическая загрязненная канализация (ТП 286)	
6.2.2.4.3	5/2020ЕИ-ОЗС2.2.4.3	Книга 4.3. Коллектор №2 органически загрязненных стоков (ТП 386)	
6.2.2.5	5/2020ЕИ-ОЗС2.2.5	Книга 5. Открытая канава дождевого коллектора (ТП 188)	
6.2.2.6	5/2020ЕИ-ОЗС2.2.6	Книга 6. Внешние сети хозяйственной и промливневой канализации №2 (ТП 280)	
6.2.2.7	5/2020ЕИ-ОЗС2.2.7	Книга 7. Хозфекальная канализация производства карбида кальция (ТП 288)	
6.2.2.8	5/2020ЕИ-ОЗС2.2.8	Книга 8. Хозфекальная канализация ЭПХГ (ТП 394)	
6.2.2.9	5/2020ЕИ-ОЗС2.2.9	Книга 9. Хозпротивопожарный водопровод производства спецпродукта (ТП 293)	
6.2.2.10	5/2020ЕИ-ОЗС2.2.10	Книга 10. Система оборотного водоснабжения К 3715 (ТП 383)	
6.2.2.11	5/2020ЕИ-ОЗС2.2.11	Книга 11. Сеть водопровода вторично использованной воды (ТП 375)	
6.2.2.12	5/2020ЕИ-ОЗС2.2.12	Книга 12. Система оборотного водоснабжения к.3730 (ТП 298)	
6.2.2.13	5/2020ЕИ-ОЗС2.2.13	Книга 13. Обратная вода карбида кальция (ТП 371)	
6.2.2.14	5/2020ЕИ-ОЗС2.2.14	Книга 14. Водопровод речной воды ТЭЦ (ТП_380)	
		5/2020ЕИ-ОЗС2-СР	
		Состав раздела 5/2020ЕИ-ОЗС2	
Инв. № подл.	Разраб.	Гришина	05.21
		Косенко	05.21
	ГИП	Михайлин	05.21
	Н.контр.		05.21
		Стадия	Лист
		И	1
		Листов	2
		ООО «ГеоТехПроект»	

6.2.2.15	5/2020ЕИ-ОЗС2.2.15	Книга 15. Трубопровод речной воды производства спецпродуктов (ТП 289)	
6.2.2.16	5/2020ЕИ-ОЗС2.2.16	Книга 16. Телефонная канализация (КОРП. 4330) (ТП 54)	
6.2.2.17	5/2020ЕИ-ОЗС2.2.17	Книга 17. Кабельный тоннели соп. конст. от ТЭЦ 11 до ЭСТ п/с 30 (ТП 314)	
6.2.2.18	5/2020ЕИ-ОЗС2.2.18	Книга 18. Тоннель (ТП 224)	
6.2.2.19	5/2020ЕИ-ОЗС2.2.19	Книга 19. Шламканал между корп. ПА-1 и ПА-2 (ТП 316)	

Инва. № подл.	Подп. и дата	Взам. инв. №

						5/2020ЕИ-ОЗС2-СР	Лист
							2
Изм.	Кол.уч.	Лист	№док.	Подпись	Дата		

Обозначение	Наименование	Примечание
5/2020ЕИ-ОЗС2-СР	Состав раздела	5
5/2020ЕИ-ОЗС2.2.1.1-С	Содержание тома	7
5/2020ЕИ-ОЗС2.2.1.1-ТЧ	Пояснительная записка	8
5/2020ЕИ-ОЗС2.2.1.1-ТП	Текстовые приложения	
Приложение А	Материалы фотофиксации	11
Приложение Б	Выписка из ЕГРН	25
Приложение В	Объемы демонтажных работ	28
Приложение Г	Технический паспорт	35
Приложение Д	План демонтажа сетей	60

Инв. № подл.	Подп. и дата	Взам. инв. №										
			5/2020ЕИ-ОЗС2.2.4.3-С									
			Изм.	Кол.уч.	Лист	№док.	Подпись	Дата				
Инв. № подл.			Разраб.					04.21	Содержание тома 5/2020ЕИ-ОЗС2.2.4.3	Стадия	Лист	Листов
			Проверил					04.21		И		1
			ГИП					04.21		ООО «ГеоТехпроект»		
			Н.контр.					04.21				

1. ХАРАКТЕРИСТИКА ОБЪЕКТА ОБСЛЕДОВАНИЯ

Объемы работ:

Ведомость объемов работ представлена в таблице 1.

Таблица 1. Характеристика объекта

Виды работ	Единица измерения	Объёмы работ	Примечание
Обмерные работы (категория сложности работ - 1)			
1. Коллектор №2 органически загрязненных стоков	-	-	Протяженность – 1802,19 м Категория сложности сооружения - 1

В рамках работы выполнено обследование подземного сооружения. Существующие здания и сооружения, подлежащие обследованию, расположены на территории ООО "Усольехимпром" в г. Усолье-Сибирское Иркутской области.

Площадь участка в границах обследования составляет 1555 га.

Коллектор №2 органически загрязненных стоков

Сооружение, введено в эксплуатацию в 1958 году. В настоящее время не эксплуатируется.

Общие сведения о сооружении:

Общая длина трубопроводов, м	1802,19
из них	
- трубопроводы подземной прокладки, м	1802,19
керамических трубопроводов d=400мм	814,69
чугунных трубопроводов d=600мм	987,5
- трубопроводы надземные, м	-
Количество колодцев	29
Максимальная глубина колодцев, м	4,04
Объём железобетонных колодцев, м ³	78,46

Условия эксплуатации сооружения:

Агрессивность среды	Неагрессивная
---------------------	---------------

5/2020ЕИ-ОЗС2.2.4.3-ТЧ

Взам. инв. №						
	5/2020ЕИ-ОЗС2.2.4.3-ТЧ					
Подп. и дата	Изм.	Кол.уч.	Лист	№док.	Подпись	Дата
	Разраб.					04.21
Инв. № подл.	Проверил					04.21
	ГИП					04.21
	Н.контр.					04.21
	Пояснительная записка					
			Стадия	Лист	Листов	
			И	1	3	
ООО «ГеоТехПроект»						

Строительные конструкции здания:

Фундамент	Железобетонный
Стены колодцев	Железобетон
Перекрытия колодцев	Железобетон
Стены трубопроводов	Керамика, чугун

Таблица (Справочно) Удельный вес демонтируемых конструкций

Материал	Удельный вес, кг/м ³
керамика	2500
бетон, железобетон	2500
асбест	1600
сталь	7800
чугун	7000
резина	1500

2. РЕЗУЛЬТАТЫ ОБСЛЕДОВАНИЯ И ОЦЕНКА ТЕХНИЧЕСКОГО СОСТОЯНИЯ

Коллектор №2 органически загрязненных стоков

Имеются повреждения и деформации в строительных конструкциях, характеризующиеся кренами и свидетельствующие об исчерпании несущей способности объекта и опасности обрушения. Трещины вдоль арматуры, иногда след ржавчины на поверхности бетона. Трещины силового характера в стенах и перекрытиях монолитных конструкций. Техническое состояние оценивается, как аварийное.

Перекрытия. Отсутствие люков, отколы и трещины, осыпания. Техническое состояние оценивается как аварийное.

3. ВЫВОДЫ И РЕКОМЕНДАЦИИ

На основании проведенного визуального обследования сооружения Коллектор №2 органически загрязненных стоков и прилегающей к нему территории, возможно сделать следующие выводы:

1. Техническое состояние строительных конструкций обследуемого сооружения отнесено к следующей категории: аварийное.

Таким образом, в проектной документации на проведение демонтажных работ, можно сделать выводы и разработать рекомендации по безопасным методам производства работ.

Изм. № подл.	Подп. и дата	Взам. инв. №

Изм.	Кол.уч.	Лист	№док.	Подпись	Дата

5/2020ЕИ-ОЗС2.2.4.3-ТЧ

Лист
2

2. В результате обмерных работ посчитаны объемы демонтажных работ, которые приведены в Приложении В настоящего тома.

3. Общие представления об обследуемых сооружениях отражены в Приложении А настоящего тома.

4. План подземных и надземных частей сооружения представлен в Приложении Д настоящего тома.

4. ЗАКЛЮЧЕНИЕ

На основании анализа результатов обследования проведение ремонтно-восстановительных работ сооружения нецелесообразно.

Сооружение дальнейшей эксплуатации не подлежит.

Использование строительных конструкций в других целях недопустимо.

Инв. № подл.	Подп. и дата	Взам. инв. №							Лист
									3
Изм.	Кол.уч.	Лист	№док.	Подпись	Дата	5/2020ЕИ-ОЗС2.2.4.3-ТЧ			

ПРИЛОЖЕНИЕ А. МАТЕРИАЛЫ ФОТОФИКСАЦИИ

Общий вид обследуемых сооружений отражен в материалах фотофиксации



Инв. № подл.	Подп. и дата	Взам. инв. №

Изм.	Кол.уч	Лист	№ док.	Подпись	Дата

5/2020ЕИ-ОЗС2.2.4.3-ТП

Лист

1



Инв. № подл.	Подп. и дата	Взам. инв. №

Изм.	Кол.уч.	Лист	Недок.	Подпись	Дата

5/2020ЕИ-ОЗС2.2.4.3-ТП

ПРИЛОЖЕНИЕ Б ВЫПИСКА ИЗ ЕГРН

ФГИС ЕГРН

полное наименование органа регистрации прав

Раздел 1

Выписка из Единого государственного реестра недвижимости об объекте недвижимости
Сведения о характеристиках объекта недвижимости

На основании запроса от 30.04.2021 г., поступившего на рассмотрение 01.05.2021 г., сообщаем, что согласно записям Единого государственного реестра недвижимости:

Сооружение			
вид объекта недвижимости			
Лист № __ Раздела 1	Всего листов раздела 1 : __	Всего разделов: __	Всего листов выписки: __
01.05.2021 № 99/2021/391036818			
Кадастровый номер:		38:31:000000:500	
Номер кадастрового квартала:	38:31:000000		
Дата присвоения кадастрового номера:	20.11.2013		
Ранее присвоенный государственный учетный номер:	Инвентарный номер: 25:436:001:004424880, Условный номер: 38:31:000003:0056:25:436:001:004424880		
Адрес:	Иркутская область, Усолье-Сибирское г, северо-западная часть, территория производства химической продукции		
Основная характеристика (для сооружения):	протяженность	1802	м
	тип	значение	единица измерения
Назначение:	10.3. сооружения канализации		
Наименование:	Сооружение - Коллектор №2 органически загрязненных стоков, протяженностью 1802,19 м.		
Количество этажей, в том числе подземных этажей:	данные отсутствуют		
Год ввода в эксплуатацию по завершении строительства:	данные отсутствуют		
Год завершения строительства:	данные отсутствуют		
Кадастровая стоимость, руб.:	21389200		
Государственный регистратор		ФГИС ЕГРН	
полное наименование должности	подпись	инициалы, фамилия	

М.П.

Инв. № подл.	Подп. и дата	Взам. инв. №						5/2020ЕИ-ОЗС2.2.4.3-ТП	Лист
			Изм.	Кол.уч	Лист	№док.	Подпись		Дата

Выписка из Единого государственного реестра недвижимости об объекте недвижимости
Сведения о характеристиках объекта недвижимости

На основании запроса от 30.04.2021 г., поступившего на рассмотрение 01.05.2021 г., сообщаем, что согласно записям Единого государственного реестра недвижимости:

Сооружение			
вид объекта недвижимости			
Лист № __ Раздела 1	Всего листов раздела 1: __	Всего разделов: __	Всего листов выписки: __
01.05.2021 № 99/2021/391036818			
Кадастровый номер:		38:31:000000:500	

Кадастровые номера иных объектов недвижимости, в пределах которых расположен объект недвижимости:	38:31:000003:56
Кадастровые номера помещений, машино-мест, расположенных в здании или сооружении:	данные отсутствуют
Кадастровые номера объектов недвижимости, из которых образован объект недвижимости:	данные отсутствуют
Кадастровые номера образованных объектов недвижимости:	данные отсутствуют
Сведения о включении объекта недвижимости в состав предприятия как имущественного комплекса:	
Сведения о включении объекта недвижимости в состав единого недвижимого комплекса:	
Кадастровый номер земельного участка, если входящие в состав единого недвижимого комплекса объекты недвижимости расположены на одном земельном участке	данные отсутствуют
Виды разрешенного использования:	данные отсутствуют
Сведения о включении объекта недвижимости в реестр объектов культурного наследия:	данные отсутствуют
Сведения о кадастровом инженере:	данные отсутствуют
Статус записи об объекте недвижимости:	Сведения об объекте недвижимости имеют статус "актуальные, ранее учтенные"
Особые отметки:	: Протяженность - 1802,19 м Сведения о назначении имеют статус «Актуальные неземельные объекты недвижимости». Право (ограничение права, обременение объекта недвижимости) зарегистрировано на данный объект недвижимости с назначением отсутствует. Сведения необходимые для заполнения раздела 5 отсутствуют. Сведения необходимые для заполнения раздела 5.1 отсутствуют. Сведения необходимые для заполнения раздела 6 отсутствуют. Сведения необходимые для заполнения раздела 6.1 отсутствуют. Сведения необходимые для заполнения раздела 7 отсутствуют. Сведения необходимые для заполнения раздела 8 отсутствуют.
Получатель выписки:	ОБЩЕСТВО С ОГРАНИЧЕННОЙ ОТВЕТСТВЕННОСТЬЮ "АВТОДОРПРОЕКТ" ИНН 2460090430
Государственный регистратор	ФГИС ЕГРН
полное наименование должности	подпись
	инициалы, фамилия

М.П.

Инв. № подл.	Подп. и дата	Взам. инв. №

Изм.	Кол.уч.	Лист	Недок.	Подпись	Дата	5/2020ЕИ-ОЗС2.2.4.3-ТП	Лист 2
------	---------	------	--------	---------	------	------------------------	-----------

Выписка из Единого государственного реестра недвижимости об объекте недвижимости
Сведения о зарегистрированных правах

Сооружение		
вид объекта недвижимости		
Лист № <u>2</u> Раздела <u>2</u>	Всего листов раздела <u>2</u> : <u> </u>	Всего разделов: <u> </u>
01.05.2021 № 99/2021/391036818		
Кадастровый номер:		38:31:000000:500
1. Правообладатель (правообладатели):	1.1.	Муниципальное образование "город Усолье-Сибирское"
2. Вид, номер и дата государственной регистрации права:	2.1.	Собственность, № 38:31:000000:500-38/115/2020-2 от 16.10.2020
3. Ограничение прав и обременение объекта недвижимости:		не зарегистрировано
5. Заявленные в судебном порядке права требования:		данные отсутствуют
6. Сведения о возражении в отношении зарегистрированного права:		данные отсутствуют
7. Сведения о наличии решения об изъятии объекта недвижимости для государственных и муниципальных нужд:		данные отсутствуют
8. Сведения о невозможности государственной регистрации без личного участия правообладателя или его законного представителя:		
9. Правовитязания и сведения о наличии поступивших, но не рассмотренных заявлений о проведении государственной регистрации права (перевода, прекращения права), ограничения права или обременения объекта недвижимости, сделки в отношении объекта недвижимости:		данные отсутствуют
10. Сведения об осуществлении государственной регистрации сделки, права, ограничения права без необходимого в силу закона согласия третьего лица, органа:		данные отсутствуют
Государственный регистратор		ФГИС ЕГРН
полное наименование должности		подпись
		инициалы, фамилия

М.П.

Инв. № подл.	Подп. и дата	Взам. инв. №	

						5/2020ЕИ-ОЗС2.2.4.3-ТП	Лист
Изм.	Коп.уч.	Лист	Недок.	Подпись	Дата		3

ПРИЛОЖЕНИЕ В. ОБЪЕМЫ ДЕМОНТАЖНЫХ РАБОТ

Объемы демонтажных работ посчитаны по результатам обмерных работ, проводимых в рамках обследования, и приведены в таблице 1.

Таблица 1 – Объемы строительных конструкций и материалов, подлежащих демонтажу

№ п/п	Наименование работ	Ед. изм.	Кол-во	Формула расчета
	Демонтаж. Коллектор №2 органически загрязненных стоков, протяженностью 1802,19м			
1	Демонтаж керамических трубопроводов d=400мм с вывозом на площадку хранения/переработки на расстояние до 10км	м.п/т	814,69/ 93,69	$814,69 \times 115 = 93689 \text{кг}$
1.1	Рытье котлована под трубопровод (грунт II группы) экскаватором ёмкостью ковша 1,0м3, с обратной засыпкой грунта	м³	9741	$2,46 \times (0,2+1,0+2,46/2) \times 2 \times 814,69 = 9741$
1.2	Транспортировка и засыпка котлована ПГС природной экскаватором ёмкостью ковша 1,0м³ с учетом коэффициента уплотнения 1.18 и запас 1% на транспортные потери, расстояние возки 30км	м³	122	$((3,14 \times 0,2 \times 0,2) \times 1,18 \times 1,01) \times 814,69 = 122$
1.3	Уплотнение грунта вибрационными катками 2,2т при толщине слоя 30см за 3 прохода по одному следу	м³	9863	$9741 + 122 = 9863$
2	Демонтаж чугунных трубопроводов d=600мм с вывозом на вторчермет на расстояние до 10км	м.п/т	987,5/ 241,74	$987,5 \times 244,8 = 241740 \text{кг}$
2.1	Рытье котлована под трубопровод (грунт II группы) экскаватором ёмкостью ковша 1,0м3, с обратной засыпкой грунта	м³	17319	$3,09 \times (0,3+1,0+3,09/2) \times 2 \times 987,5 = 17319$
2.2	Транспортировка и засыпка котлована ПГС природной экскаватором ёмкостью ковша 1,0м³ с учетом коэффициента уплотнения 1.18 и запас 1% на транспортные потери, расстояние возки 30км	м³	333	$((3,14 \times 0,3 \times 0,3) \times 1,18 \times 1,01) \times 987,5 = 333$
2.3	Уплотнение грунта вибрационными катками 2,2т при толщине слоя 30см за 3 прохода по одному следу	м³	17652	$17319 + 333 = 17652$

Взам. инв. №	
Подп. и дата	
Инв. № подл.	

Изм.	Кол.уч	Лист	№докум.	Подпись	Дата	5/2020ЕИ-ОЗС2.2.4.3-ТП	Лист 1
------	--------	------	---------	---------	------	------------------------	-----------

Демонтаж колодцев канализации органически загрязненных стоков				
3	Демонтаж прямоугольных монолитных железобетонных колодцев свыше 3м ² общей глубиной h=2,5 м (2000x2000, h=2,5м;)	шт./ м ³ / т	22/ 39,4/ 98,5	$(2 \times 2 \times 0,15) \times 2 \times 22 = 26,4$ $(2 \times 2 \times 0,15 \times 2,5) \times 22 = 33$ $6,4 + 33 = 39,4$ $39,4 \times 2,5 = 98,5$
3.1	Рытье котлована под ж/б колодцы (грунт II группы) экскаватором ёмкостью ковша 1,0м ³ , с обратной засыпкой грунта	м ³	899	$((2+2) \times 2 \times 5,11) \times 22 = 899$
3.2	Транспортировка и засыпка котлована ПГС природной экскаватором ёмкостью ковша 1,0м ³ с учетом коэффициента уплотнения 1.18 и запас 1% на транспортные потери, расстояние возки 30км	м ³	262	$((2 \times 2) \times 1,18 \times 1,01 \times 2,5) \times 22 = 262$
3.3	Уплотнение грунта вибрационными катками 2,2т при толщине слоя 30см за 3 прохода по одному следу	м ³	1161	899+262=1161
4	Демонтаж прямоугольных монолитных железобетонных колодцев свыше 3м ² общей глубиной h=3,65м (2000x2000, h=3,65м;)	шт./ м ³ / т	7/ 39,06/ 97,65	$(2 \times 2 \times 0,15) \times 2 \times 7 = 8,4$ $((2+2) \times 2 \times 0,15 \times 3,65) \times 7 = 30,66$ $30,66 + 8,4 = 39,06$ $39,06 \times 2,5 = 97,65$
4.1	Рытье котлована под ж/б колодцы (грунт II группы) экскаватором ёмкостью ковша 1,0м ³ , с обратной засыпкой грунта	м ³	577	$((2+2) \times 2 \times 10,3) \times 7 = 577$
4.2	Транспортировка и засыпка котлована ПГС природной экскаватором ёмкостью ковша 1,0м ³ с учетом коэффициента уплотнения 1.18 и запас 1% на транспортные потери, расстояние возки 30км	м ³	122	$((2 \times 2) \times 1,18 \times 1,01 \times 3,65) \times 7 = 122$
4.3	Уплотнение грунта вибрационными катками 2,2т при толщине слоя 30см за 3 прохода по одному следу	м ³	699	577+122=699

В таблице приведена ведомость объемов по демонтажу Коллектор №2 органически загрязненных стоков. Необходимость демонтажа тех или иных сооружений уточняется при разработке проектной документации.

Таблица (Справочно) Удельный вес демонтируемых конструкций

Материал	Удельный вес, кг/м ³
керамика	2500
бетон, железобетон	2500
асбест	1600
сталь	7800
чугун	7000
резина	1500

Инв. № подл.	Подп. и дата	Взам. инв. №	

Изм.	Кол.уч.	Лист	Недок.	Подпись	Дата	5/2020ЕИ-ОЗС2.2.4.3-ТП	Лист
							2

ПРИЛОЖЕНИЕ Г. ТЕХНИЧЕСКИЙ ПАСПОРТ

дата инвентаризации

архива

2005


Ружникова О.Н.
(подпись)

ГОССТРОЙ РОССИИ

ФЕДЕРАЛЬНОЕ ГОСУДАРСТВЕННОЕ
УНИТАРНОЕ ПРЕДПРИЯТИЕ
"РОССИЙСКИЙ ГОСУДАРСТВЕННЫЙ ЦЕНТР
ИНВЕНТАРИЗАЦИИ И УЧЕТА
ОБЪЕКТОВ НЕДВИЖИМОСТИ"
(ФГУП "Ростехинвентаризация")
Иркутский филиал

ТЕХНИЧЕСКИЙ ПАСПОРТ

на сооружение

Коллектор №2 органически
загрязненных стоков

(назначение)

Инвентарный номер	25:436:001:004424880
Реестровый номер	150404:001:004424880
Кадастровый номер	38:31:000003:0056:25.436:001:004424880

район _____

город (пос.) Усолье-Сибирское

улица (пер.) северо-западная часть города Усолье-Сибирское,
территория производства химической продукции

квартал № _____

инвентарный № _____

Инва. № подл.	Подп. и дата	Взам. инв. №

Изм.	Кол.уч	Лист	№ док.	Подпись	Дата

5/2020ЕИ-ОЗС2.2.4.3-ТП

Лист

1

Технический паспорт

На сооружение Коллектор №2 органически
загрязненных стоков

Кварт. №	_____
Инвент. №	_____
Шифр	_____
фонд	_____

По Северо-западная часть города Усолье-Сибирское,
территория производства химической продукции

1. Общие сведения

Собственник, владелец ОАО "Усольехимпром"

Серия, тип проекта _____

Год постройки 1958 переоборудовано и надстроено _____

Год последнего капитального ремонта _____

Число этажей -

Кроме того, имеется: подвал, цокольный этаж; мансарда; мезонин
(ненужное зачеркнуть)

Число лестниц - шт. , их уборочная площадь _____ кв.м

Уборочная площадь общих коридоров и мест общего пользования _____ кв. м.

Средняя внутр.высота помещений _____ м

Объем _____ куб. м;

Общая полезная площадь нежилого строения: _____ кв. м.

Протяженность 1802,19 м

Диаметры трубопроводов 400; 600 мм

Назначение производственное

Использование по назначению

Количество мест (мощность)

- а) Содержит 2- промышленный коллектор канализации
- б) различные местные стоки на канализацию
- в) в зимний период диаметр АОО-БОО мм
- г) протяженность 1802,19 м

2. Экспликация земельного участка _____ кв.м

Площадь участка			Незастроенная площадь				
по документам	фактически	застроенная	замошенная	озелененная	прочая		

Инв. № подл.	Взам. инв. №
Подп. и дата	

Изм.	Кол.уч.	Лист	Недок.	Подпись	Дата
------	---------	------	--------	---------	------

5/2020ЕИ-ОЗС2.2.4.3-ТП

5. Ведомость для определения стоимости элементов сети (продолжение)

№ учетного участка, опор, эстакад	№ сборника	№ оценочной таблицы	Измеритель	Стоимость измерителя по таблице	Поправки и надбавки		Стоимость измерителя с поправками и надбавками	Количество	Восстановительная стоимость (руб.)	Износ, %	Действительная стоимость (в руб.)	Текущие изменения	
					на климатический район	Индекс 2003 г.						% износа	Действительная стоимость (в руб.)
12	13	14	15	16	17	18	19	20	21	22	23	24	
а	27	39е	м	23,8	1,0	62,765	1493,807	814,69	1 216 990	56	535 476		
б	27	24н	м	73	1,0	62,765	4581,845	987,50	4 524 572	64	1 628 846		
									5 741 562		2 164 322		

Инв. № подл.	Подп. и дата	Взам. инв. №

Изм.	Кол.уч.	Лист	Подок.	Подпись	Дата

5/2020ЕИ-ОЗС2.2.4.3-ТП

6. Общая стоимость (в руб.)

В ценах какого года	Основные строения		Служебные постройки		Сооружения		Всего	
	восстано- вительная	действи- тельная	восстано- витель- ная	действи- тельная	восстано- витель- ная	действи- тельная	восстано- вительная	действи- тельная
2003					5741562	2164322	5 741 562	2 164 322
Действительная стоимость в ценах 2003 г. составляет: Два миллиона сто шестьдесят четыре тысячи триста двадцать два рубля								

«__» _____ 200__ г. Исполнил Зарунсайбаев Б.А.
 «__» _____ 200__ г. Проверил Орлов Л.Г.
 «__» _____ 200__ г. Руководитель _____

7. Отметка о последующих обследованиях

Дата обследования	«__» _____ 200__ г.	«__» _____ 200__ г.
Обследовал	<u>Вус-Шевчик</u>	
Проверил	<u>Рессов Н.Н.</u>	
Руководитель	<u>Рессов Н.Н.</u>	

Инв. № подл.	Подп. и дата	Взам. инв. №

Изм.	Кол.уч.	Лист	Недок.	Подпись	Дата

5/2020ЕИ-ОЗС2.2.4.3-ТП

Документы, приложенные к настоящему паспорту

№ п/п	Наименование	Дата составления	Масштаб	Количество листов	Примечания
1	2	3	4	5	6
1	Коллектор №2 органически загрязненных стоков		1:2000	1	
2	Инвентаризационная карточка колодца КО-2		1:50	1	
3	Инвентаризационная карточка колодца КО-6		1:50	1	
4	Инвентаризационная карточка колодца КО-11		1:50	1	
5	Инвентаризационная карточка колодца КО-15		1:50	1	
6	Инвентаризационная карточка колодца КО-23		1:50	1	
7	Инвентаризационная карточка колодца КО-28		1:50	1	

Инв. № подл.	Подп. и дата	Взам. инв. №

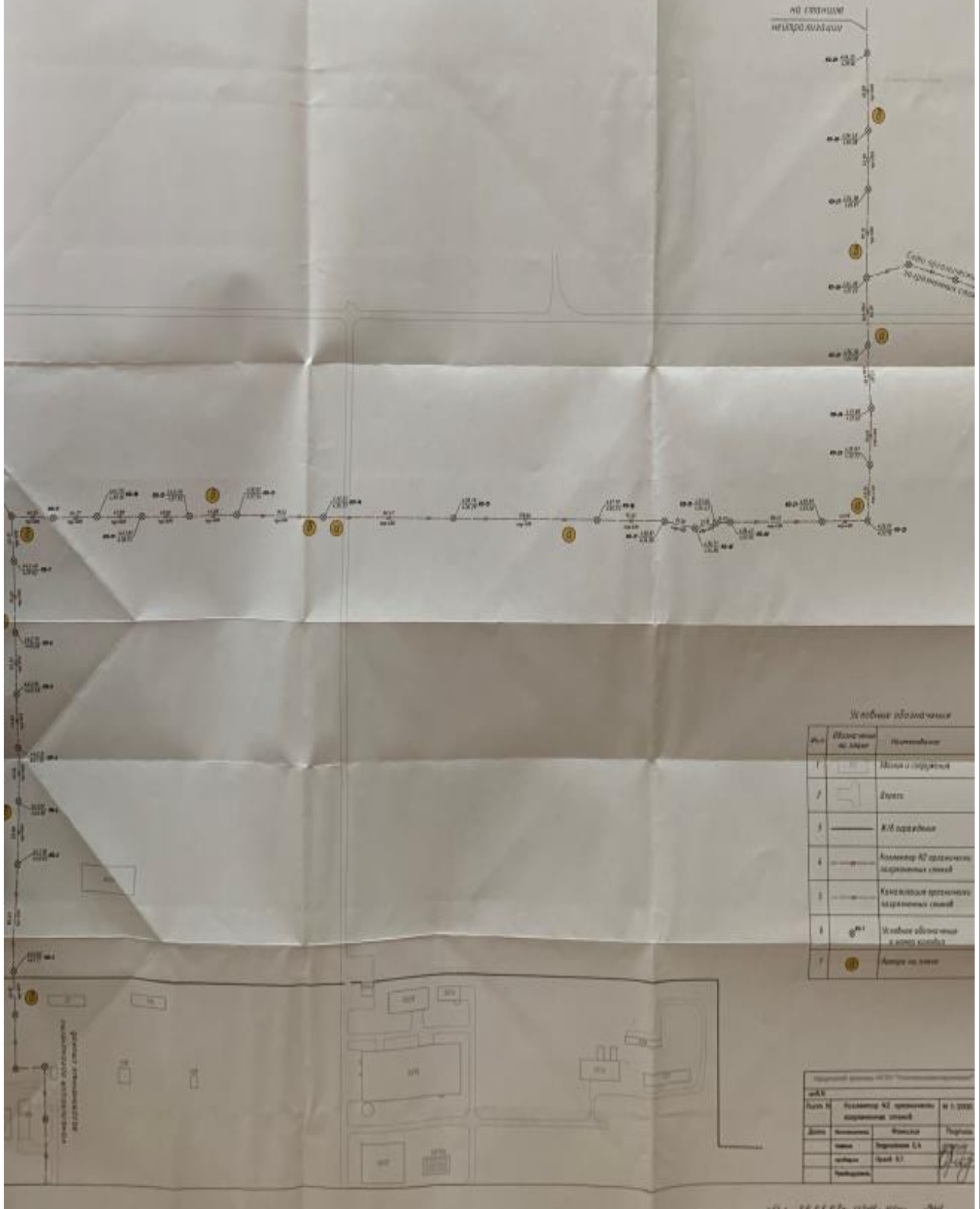
Изм.	Кол.уч.	Лист	Недок.	Подпись	Дата

5/2020ЕИ-ОЗС2.2.4.3-ТП

Лист

9

Коллектор №2 органически загрязненных стоков
М 1:2000



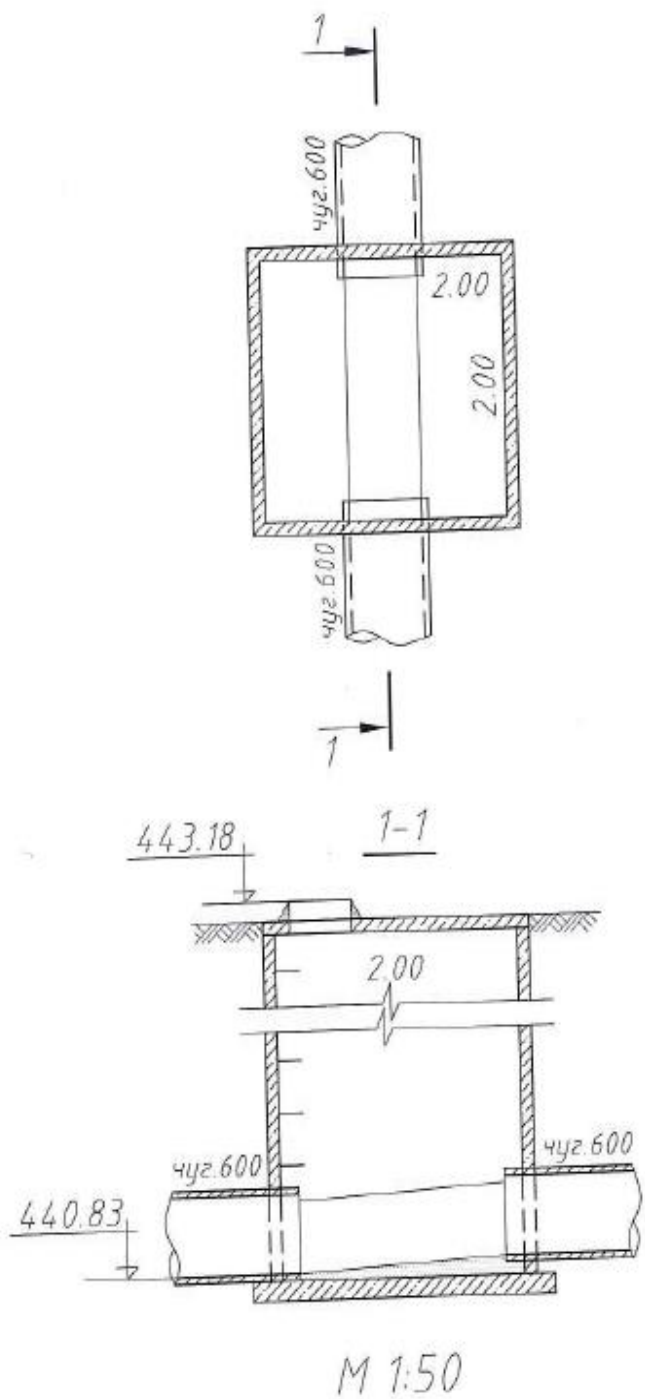
Инв. № подл.	Подп. и дата	Взам. инв. №

Изм.	Кол.уч.	Лист	Подок.	Подпись	Дата

5/2020ЕИ-ОЗС2.2.4.3-ТП

Лист
10

Инвентаризационная карточка колодца КО-2



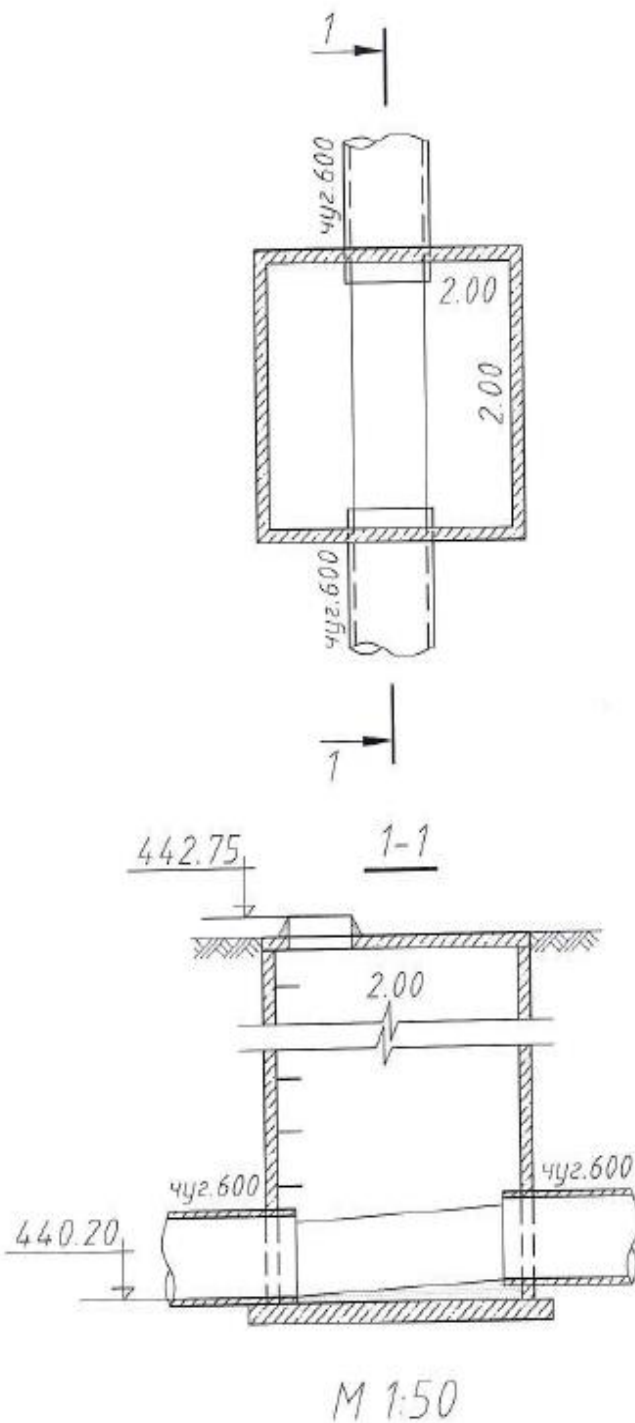
Инв. № подл.	Подп. и дата	Взам. инв. №

Изм.	Кол.уч.	Лист	Недок.	Подпись	Дата

5/2020ЕИ-ОЗС2.2.4.3-ТП

Инвентаризационная карточка колодца

КО-6



Инв. № подл.	Подп. и дата	Взам. инв. №

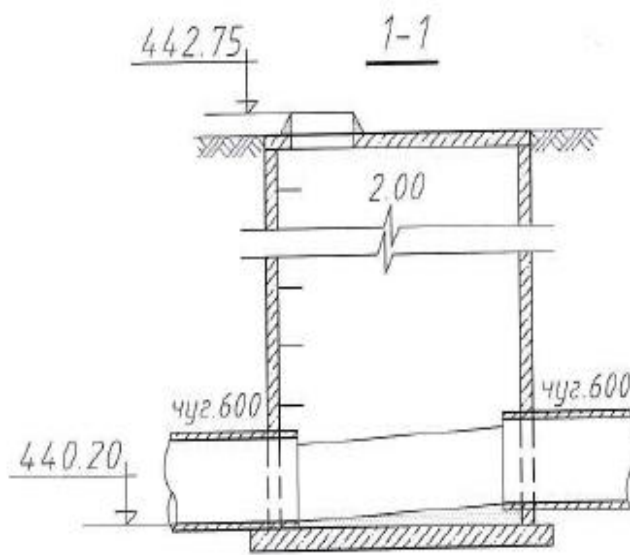
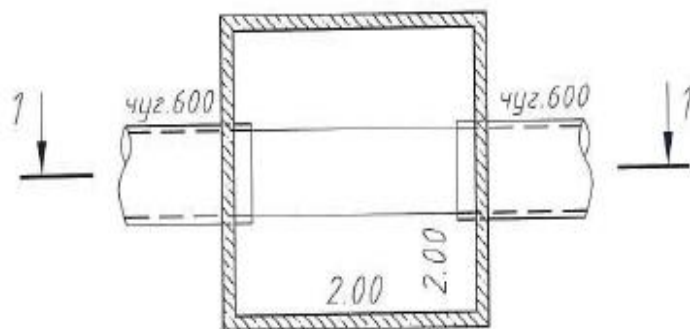
Изм.	Кол.уч.	Лист	Недок.	Подпись	Дата

5/2020ЕИ-ОЗС2.2.4.3-ТП

Лист

12

Инвентаризационная карточка колодца КО-11



M 1:50

Инв. № подл.	Подп. и дата	Взам. инв. №

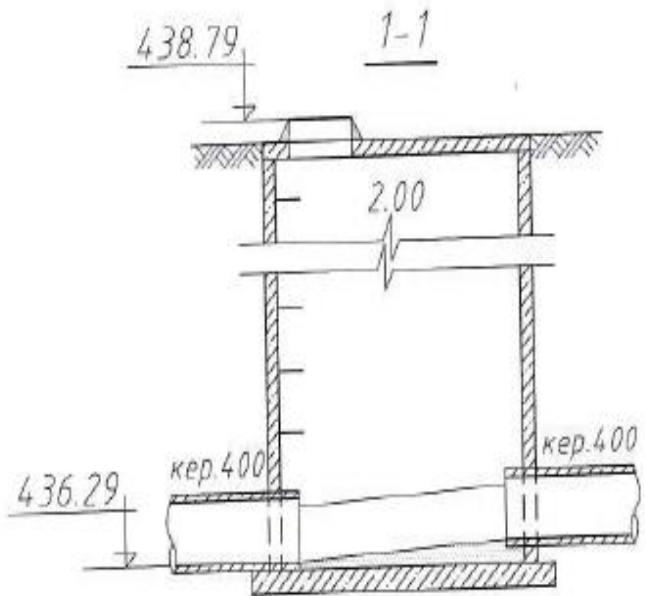
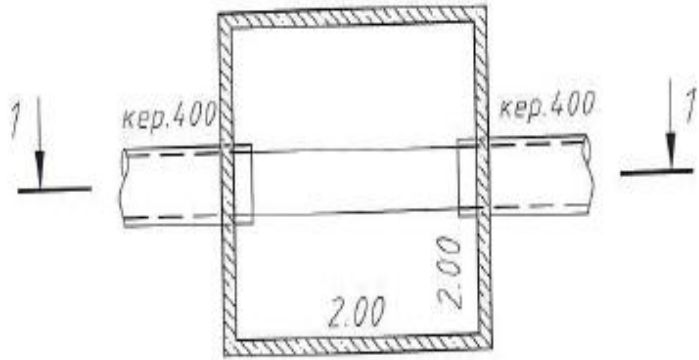
Изм.	Кол.уч.	Лист	Недок.	Подпись	Дата

5/2020ЕИ-ОЗС2.2.4.3-ТП

Лист

13

Инвентаризационная карточка колодца КО-15



M 1:50

Инв. № подл.	Подп. и дата	Взам. инв. №

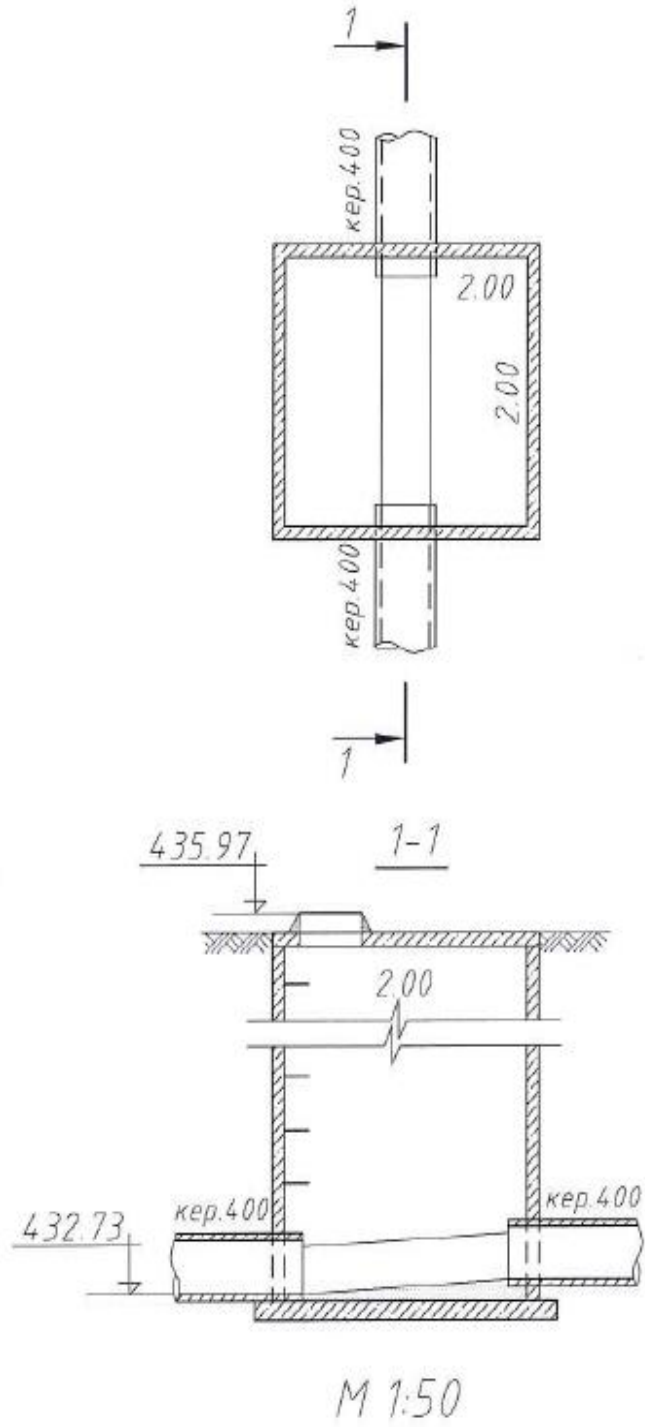
Изм.	Кол.уч.	Лист	Недок.	Подпись	Дата

5/2020ЕИ-ОЗС2.2.4.3-ТП

Лист

14

Инвентаризационная карточка колодца
 КО-23



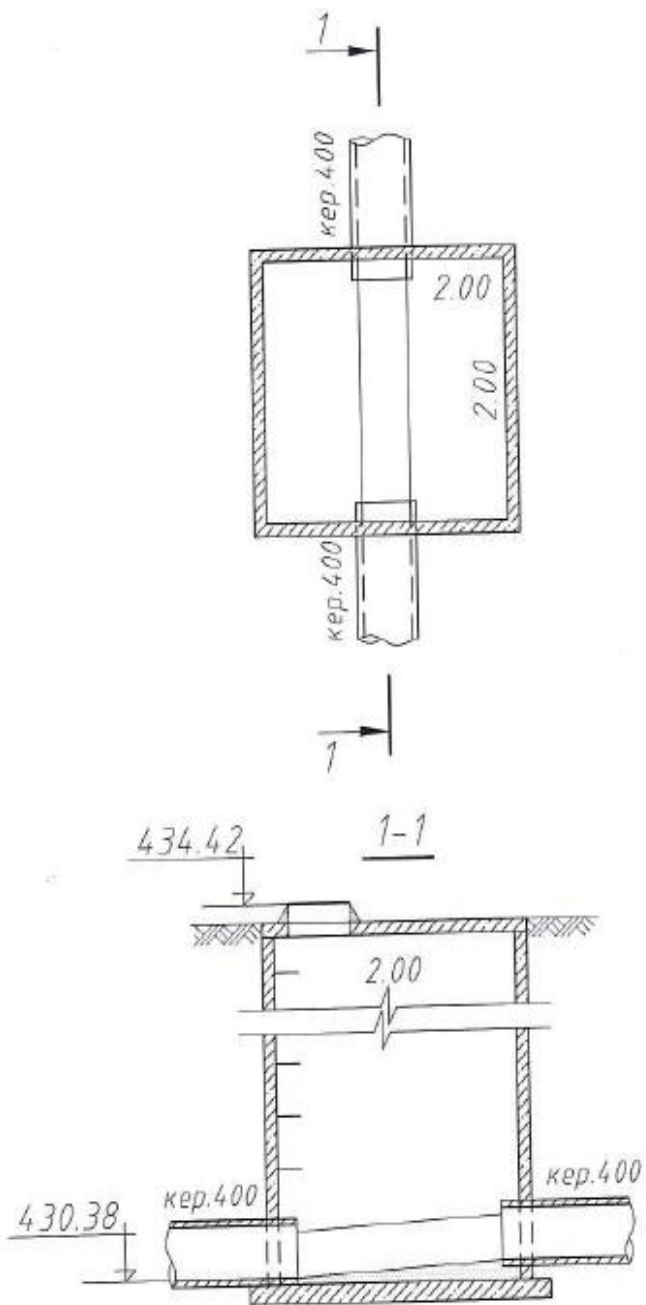
Инв. № подл.	Подп. и дата	Взам. инв. №

Изм.	Кол.уч.	Лист	Недок.	Подпись	Дата

5/2020ЕИ-ОЗС2.2.4.3-ТП

Инвентаризационная карточка колодца

КО-28



М 1:50

Инв. № подл.	Подп. и дата	Взам. инв. №

Изм.	Кол.уч.	Лист	Недок.	Подпись	Дата

5/2020ЕИ-ОЗС2.2.4.3-ТП

Лист

16

К СВЕДЕНИЮ ВЛАДЕЛЬЦА ЗДАНИЯ

1. О всех случаях переустройства здания или возведения дополнительных построек владельцы обязаны сообщить в местное бюро технической инвентаризации для отражения этих обстоятельств в соответствующей документации.

В целях учета происшедших изменений здания обследуются каждые три года (Инструкция Министерства коммунального хозяйства РСФСР от 31 октября 1951 г.)

2. Стоимость первичных учетно-оценочных работ и регистрации происшедших в зданиях и земельных участках изменений оплачивается владельцами по таксам, утвержденным Министерством жилищно-коммунального хозяйства РСФСР.

Задолженность, не погашенная в установленный срок, взыскивается в бесспорном порядке (Постановление Совета Министров РСФСР от 12 ноября 1962 г. №1947).

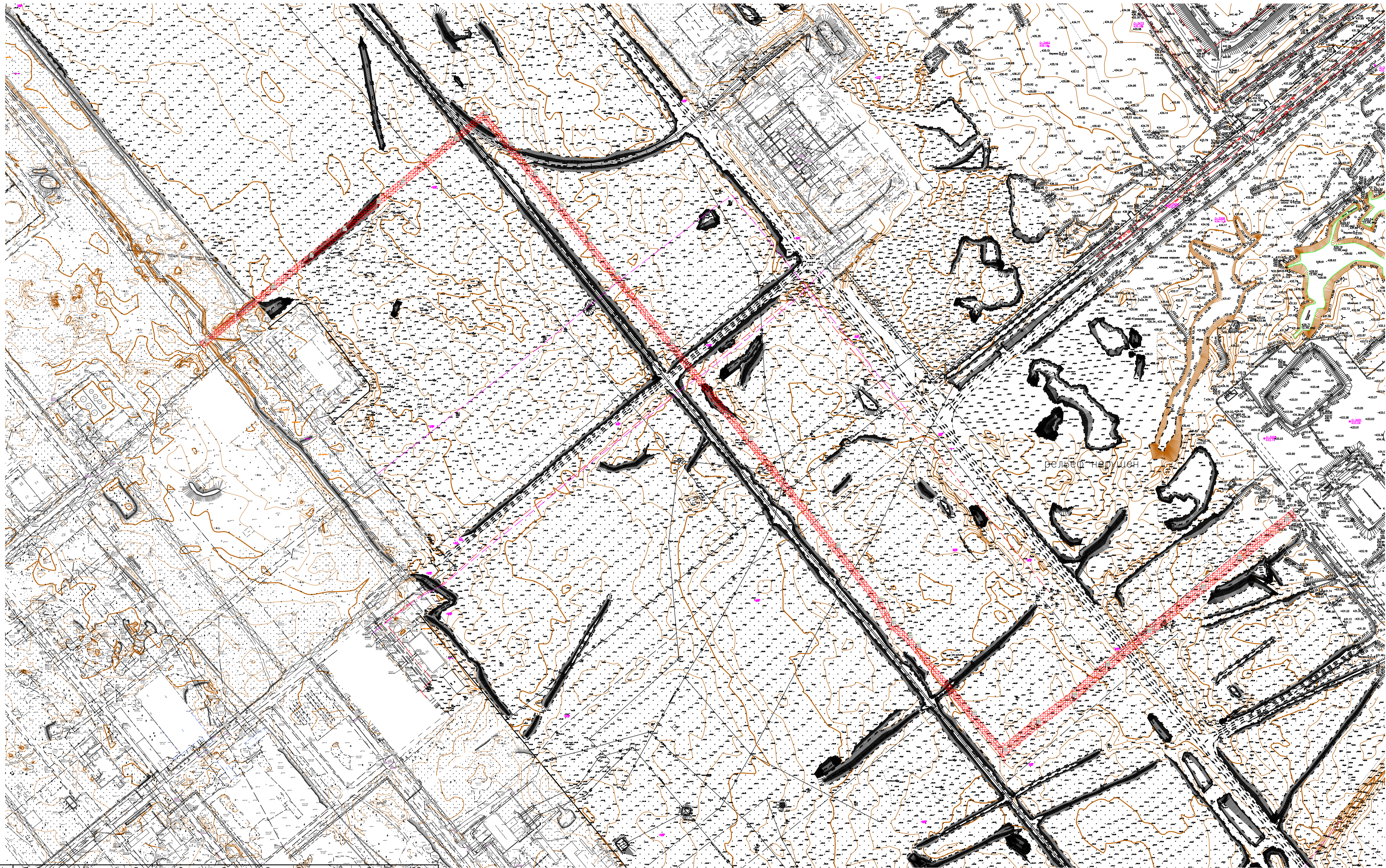
Инв. № подл.	Подп. и дата	Взам. инв. №

Изм.	Кол.уч.	Лист	Недок.	Подпись	Дата

5/2020ЕИ-ОЗС2.2.4.3-ТП


Лист

17



№ в Водр	Трубопровод	Материал трубопровода	Диаметр трубопровода мм	Средняя глубина участка м	Средняя глубина трубопровода м	Отступ траншеи м	Раскрытие наклонной выемки м	k	Длина трубопровода м	Объем выемки куб.м
				h	h	a	b	2	L	V
1	КО14...КО26	керамика	400	2,46		1	2,46	2	814,69	9740,11
2	КО1...КО14 КО26...КО29	чугун	600	2,41 3,76	3,09	1	3,09	2	987,5	17319,00

УСЛОВНЫЕ ОБОЗНАЧЕНИЯ:

-  - демонтаж
- КО3** - наименование и номер колодца
- \ominus 455,85 - отметка люка колодца
- \oplus 454,02 - отметка дно колодца

ПРИМЕЧАНИЯ:

Система координат МСК-38
Система высот Балтийская 1977г.

					5/2020ЕИ-ОЗС2.2.4.3			
					Выполнение работ по проектированию ликвидации накопленного вреда окружающей среде на территории городского округа г. Усть-Сибирское Иркутской области			
Изм.	Коп.уч.	Лист	№ док.	Подп.	Дата	Стадия	Лист	Листов
Разраб.	Косенко				07.2021		1	
Проверил	Гришина				07.2021			
Нач. отд.								
Н. контр.								
ГИП	Михайлин				07.2021			
					Коллектор №2 органически загрязненных стоков (ТП_386)			
					ООО "GeoTexПроект"			