



Член Саморегулируемой организации «СОЮЗАТОМГЕО»

Заказчик – Федеральное государственное казенное учреждение  
«Дирекция по организации работ по ликвидации накопленного вреда окружающей среде, а также  
по обеспечению безопасности гидротехнических сооружений полигона  
«Красный Бор»

Выполнение работ по проектированию ликвидации  
накопленного вреда окружающей среде на территории  
городского округа г. Усолье-Сибирское Иркутской области  
Этап 1

## **ОТЧЕТНАЯ ДОКУМЕНТАЦИЯ ПО ИНЖЕНЕРНЫМ ИЗЫСКАНИЯМ**

### **Раздел 6. Технический отчет по обследованию зданий и сооружений**

#### **Подраздел 2. Подземные коммуникации**

#### **Часть 2. Графическая часть**

#### **Книга 14. Водопровод речной воды ТЭЦ**

**5/2020ЕИ-ОЗС2.2.14**

**Том 6.2.2.14**

Изм.	№ док.	Подп.	Дата



Член Саморегулируемой организации «СОЮЗАТОМГЕО»

Заказчик – Федеральное государственное казенное учреждение  
 «Дирекция по организации работ по ликвидации накопленного вреда окружающей  
 среде, а также по обеспечению безопасности гидротехнических сооружений полигона  
 «Красный Бор»

Выполнение работ по проектировании ликвидации  
 накопленного вреда окружающей среде на территории  
 городского округа г. Усолье-Сибирское Иркутской области  
 Этап 1

## ОТЧЕТНАЯ ДОКУМЕНТАЦИЯ ПО ИНЖЕНЕРНЫМ ИЗЫСКАНИЯМ

### Раздел 6. Технический отчет по обследованию зданий и сооружений

#### Подраздел 2. Подземные коммуникации

#### Часть 2. Графическая часть

#### Книга 14. Водопровод речной воды ТЭЦ

5/2020ЕИ-ОЗС2.2.14

Том 6.2.2.14

Начальник службы проектов в сфере экологии

А.И. Поляков

Главный инженер проекта

С.Ю. Жабриков

Изм.	№ док.	Подп.	Дата

Согласовано

Взам. инв. №

Подп. и дата

Инв. № подл.

Член Саморегулируемой организации инженеров-изыскателей «СтройПартнер»

**Заказчик – Федеральное государственное казённое учреждение**  
«Дирекция по организации работ по ликвидации накопленного вреда окружающей среде,  
а также по обеспечению безопасности гидротехнических сооружений полигона «Красный  
Бор»

«Выполнение работ по проектированию ликвидации накопленного  
вреда окружающей среде на территории городского округа  
г. Усолье - Сибирское Иркутской области»

## **ОТЧЕТНАЯ ДОКУМЕНТАЦИЯ ПО ИНЖЕНЕРНЫМ ИЗЫСКАНИЯМ**

Раздел 6. Технический отчёт по  
обследованию зданий и сооружений

Подраздел 2. Подземные коммуникации

Часть 2. Графическая часть

Книга 14. Водопровод речной воды ТЭЦ

5/2020ЕИ-ОЗС2.2.14

Том 6.2.2.14

Изм.	№ док.	Подп.	Дата

Красноярск, 2021



ПРОЕКТНОЕ БЮРО

Член Саморегулируемой организации инженеров-изыскателей «СтройПартнер»

**Заказчик – Федеральное государственное казённое учреждение**

«Дирекция по организации работ по ликвидации накопленного вреда окружающей среде, а также по обеспечению безопасности гидротехнических сооружений полигона «Красный Бор»

«Выполнение работ по проектированию ликвидации накопленного вреда окружающей среде на территории городского округа г. Усолье - Сибирское Иркутской области»

**ОТЧЕТНАЯ ДОКУМЕНТАЦИЯ  
ПО ИНЖЕНЕРНЫМ ИЗЫСКАНИЯМ**

Раздел 6. Технический отчёт по  
обследованию зданий и сооружений

Подраздел 2. Подземные коммуникации

Часть 2. Графическая часть

Книга 14. Водопровод речной воды ТЭЦ

5/2020ЕИ-ОЗС2.2.14

Том 6.2.2.14

Главный инженер проекта

С.А. Левашкин

Изм.	№ док.	Подп.	Дата

Красноярск, 2021

Взам. инв. №	
Подп. и дата	
Инв. № подл.	

Список исполнителей

от ООО «ГеоТехПроект»

Ф.И.О.	Должность	Подпись	Дата
Левашкин С.А.	ГИП		04.2021
Гришина Е.А.	инженер-эколог		04.2021
Карпова А.Ю.	инженер-эколог		04.2021
Косенко В.В.	инженер-эколог		04.2021
Бендер О.А.	инженер-проектировщик		04.2021
Куриленко Е.А.	инженер-проектировщик		04.2021

Инв. № подл.	Подп. и дата	Взам. инв. №

						5/2020ЕИ-ОЗС	Лист
							3
Изм.	Кол.уч	Лист	№док.	Подпись	Дата		

**СОСТАВ ОТЧЁТНОЙ ДОКУМЕНТАЦИИ  
ПО ИНЖЕНЕРНЫМ ИЗЫСКАНИЯМ**

по объекту:  
«Выполнение работ по проектированию ликвидации накопленного  
вреда окружающей среде на территории городского округа г. Усолье - Сибирское  
Иркутской области»

№ тома	Обозначение	Наименование	Примечание
1	5/2020ЕИ-ИГДИ	Раздел 1. Технический отчёт по инженерно-геодезическим изысканиям	ООО «Автодорпроект»
2.1	5/2020ЕИ-ИГИ1	Раздел 2. Технический отчёт по инженерно-геологическим изысканиям Подраздел 1. Инженерно-геологические изыскания	ООО «Автодорпроект»
2.2.1	5/2020ЕИ-ИГИ2.1	Раздел 2. Технический отчёт по инженерно-геологическим изысканиям Подраздел 2. Гидрогеологические исследования Часть 1. Общая пояснительная записка	ООО «Автодорпроект»
2.2.2	5/2020ЕИ-ИГИ2.2	Раздел 2. Технический отчёт по инженерно-геологическим изысканиям Подраздел 2. Гидрогеологические исследования Часть 2. Гидрогеологическое моделирование	ООО «ГеоТехПроект»
2.3	5/2020ЕИ-ИГИЗ	Раздел 2. Технический отчёт по инженерно-геологическим изысканиям Подраздел 3. Инженерно-геофизические исследования	ООО «Автодорпроект»
2.4	5/2020ЕИ-ИГИ4	Раздел 2. Технический отчёт по инженерно-геологическим изысканиям Подраздел 4. Сейсмическое микрорайонирование	ООО «Автодорпроект»
3	5/2020ЕИ-ИГМИ	Раздел 3. Технический отчёт по инженерно-гидрометеорологическим изысканиям	ООО «Автодорпроект»
4	5/2020ЕИ-ИЭИ	Раздел 4. Технический отчёт по инженерно-экологическим изысканиям	ООО «ГеоТехПроект»
5	5/2020ЕИ-ИГТИ	Раздел 5. Технический отчёт по инженерно-геотехническим изысканиям	не разрабатывается
6.1	5/2020ЕИ-ОЗС1	Раздел 6. Технический отчёт по обследованию зданий и сооружений Подраздел 1. Здания и сооружения	ООО «Автодорпроект»
6.2	5/2020ЕИ-ОЗС2	Раздел 6. Технический отчёт по обследованию зданий и сооружений Подраздел 2. Подземные коммуникации	ООО «ГеоТехПроект»
6.3	5/2020ЕИ-ОЗС3	Раздел 6. Технический отчёт по обследованию зданий и сооружений Подраздел 3. Шламонакопитель	ООО «ГеоТехПроект»

Инв. № подл.	Подп. и дата	Взам. инв. №

5/2020ЕИ-ИИ-СД								
Изм.	Кол.уч.	Лист	№док.	Подпись	Дата			
ГИП.		Михайлин			04.21			
Гл. спец.		Гришина			04.21			
Состав отчетной документации								
						Стадия	Лист	Листов
						И		1
ООО «ГеоТехПроект»								

Номер тома	Обозначение	Наименование	Примечание					
1	2	3	4					
<b>Раздел 6. Технический отчёт по обследованию зданий и сооружений</b>								
<b>Подраздел 2. Подземные коммуникации</b>								
<b>6.2.1</b>	<b>5/2020ЕИ-ОЗС2.1</b>	<b>Часть 1. Текстовая часть</b> <b>Общая пояснительная записка</b>						
<b>6.2.2</b>	<b>5/2020ЕИ-ОЗС2.2</b>	<b>Часть 2. Графическая часть</b>						
6.2.2.1.1	5/2020ЕИ-ОЗС2.2.1.1	Книга 1.1. Промливневый коллектор №1 (ТП 282)						
6.2.2.1.2	5/2020ЕИ-ОЗС2.2.1.2	Книга 1.2. Отводящий коллектор станции нейтрализации кислотного-щелочных стоков (ТП 278)						
6.2.2.1.3	5/2020ЕИ-ОЗС2.2.1.3	Книга 1.3. Промливневый коллектор №1 внутриплощадочный (ТП 295)						
6.2.2.2.1	5/2020ЕИ-ОЗС2.2.2.1	Книга 2.1. Промливневый коллектор №2 до р.Ангара (ТП 292)						
6.2.2.2.2	5/2020ЕИ-ОЗС2.2.2.2	Книга 2.2. Промливневый коллектор №2 внутриплощадочный (ТП 402)						
6.2.2.3.1	5/2020ЕИ-ОЗС2.2.3.1	Книга 3.1. Кислотно-щелочная канализация ЭПХГ (ТП 276)						
6.2.2.3.2	5/2020ЕИ-ОЗС2.2.3.2	Книга 3.2. Канализация кислых и спецстоков (ТП 281)						
6.2.2.3.3	5/2020ЕИ-ОЗС2.2.3.3	Книга 3.3. Кислотно-щелочной коллектор №1, №2 (ТП 283)						
6.2.2.3.4	5/2020ЕИ-ОЗС2.2.3.4	Книга 3.4. Кислотно-щелочной коллектор №3 (ТП 284)						
6.2.2.3.5	5/2020ЕИ-ОЗС2.2.3.5	Книга 3.5. Кислотно-щелочная канализация (ТП 285)						
6.2.2.3.6	5/2020ЕИ-ОЗС2.2.3.6	Книга 3.6. Кислотно-щелочная канализация производства спецпродуктов (ТП 291)						
6.2.2.3.7	5/2020ЕИ-ОЗС2.2.3.7	Книга 3.7. Кислотно-щелочная канализация хлорного производства (ТП 296)						
6.2.2.4.1	5/2020ЕИ-ОЗС2.2.4.1	Книга 4.1. Канализация органически загрязненных стоков (ТП 277)						
6.2.2.4.2	5/2020ЕИ-ОЗС2.2.4.2	Книга 4.2. Кремнеорганическая загрязненная канализация (ТП 286)						
6.2.2.4.3	5/2020ЕИ-ОЗС2.2.4.3	Книга 4.3. Коллектор №2 органически загрязненных стоков (ТП 386)						
6.2.2.5	5/2020ЕИ-ОЗС2.2.5	Книга 5. Открытая канава дождевого коллектора (ТП 188)						
6.2.2.6	5/2020ЕИ-ОЗС2.2.6	Книга 6. Внешние сети хозяйственной и промливневой канализации №2 (ТП 280)						
6.2.2.7	5/2020ЕИ-ОЗС2.2.7	Книга 7. Хозяйственная канализация производства карбида кальция (ТП 288)						
6.2.2.8	5/2020ЕИ-ОЗС2.2.8	Книга 8. Хозяйственная канализация ЭПХГ (ТП 394)						
6.2.2.9	5/2020ЕИ-ОЗС2.2.9	Книга 9. Хозпротивопожарный водопровод производства спецпродукта (ТП 293)						
6.2.2.10	5/2020ЕИ-ОЗС2.2.10	Книга 10. Система оборотного водоснабжения К 3715 (ТП 383)						
6.2.2.11	5/2020ЕИ-ОЗС2.2.11	Книга 11. Сеть водопровода вторично использованной воды (ТП 375)						
6.2.2.12	5/2020ЕИ-ОЗС2.2.12	Книга 12. Система оборотного водоснабжения к.3730 (ТП 298)						
6.2.2.13	5/2020ЕИ-ОЗС2.2.13	Книга 13. Обратная вода карбида кальция (ТП 371)						
6.2.2.14	5/2020ЕИ-ОЗС2.2.14	Книга 14. Водопровод речной воды ТЭЦ (ТП_380)						
		<b>5/2020ЕИ-ОЗС2-СР</b>						
		Состав раздела 5/2020ЕИ-ОЗС2						
Изм.	Кол.уч.	Лист	№док.	Подпись	Дата	Стадия	Лист	Листов
						И	1	2
Инв. № подл.	Подп. и дата	Взам. инв. №	Разраб.	Гришина	05.21	ООО «ГеоТехПроект»		
				Косенко	05.21			
			ГИП	Михайлин	05.21			
			Н.контр.		05.21			

6.2.2.15	5/2020ЕИ-ОЗС2.2.15	Книга 15. Трубопровод речной воды производства спецпродуктов (ТП 289)	
6.2.2.16	5/2020ЕИ-ОЗС2.2.16	Книга 16. Телефонная канализация (КОРП. 4330) (ТП 54)	
6.2.2.17	5/2020ЕИ-ОЗС2.2.17	Книга 17. Кабельный тоннели соп. конст. от ТЭЦ 11 до ЭСТ п/с 30 (ТП 314)	
6.2.2.18	5/2020ЕИ-ОЗС2.2.18	Книга 18. Тоннель (ТП 224)	
6.2.2.19	5/2020ЕИ-ОЗС2.2.19	Книга 19. Шламканал между корп. ПА-1 и ПА-2 (ТП 316)	

Инва. № подл.	Подп. и дата	Взам. инв. №

						5/2020ЕИ-ОЗС2-СР	Лист
							2
Изм.	Кол.уч.	Лист	№док.	Подпись	Дата		



Обозначение	Наименование	Примечание
5/2020ЕИ-ОЗС2-СР	Состав раздела	5
5/2020ЕИ-ОЗС2.2.1.1-С	Содержание тома	7
5/2020ЕИ-ОЗС2.2.1.1-ТЧ	Пояснительная записка	8
5/2020ЕИ-ОЗС2.2.1.1-ТП	Текстовые приложения	
Приложение А	Материалы фотофиксации	11
Приложение Б	Выписка из ЕГРН	25
Приложение В	Объемы демонтажных работ	28
Приложение Г	Технический паспорт	35
Приложение Д	План демонтажа сетей	60

Инв. № подл.	Подп. и дата	Взам. инв. №										
			5/2020ЕИ-ОЗС2.2.14-С									
			Изм.	Кол.уч.	Лист	№док.	Подпись	Дата				
Инв. № подл.			Разраб.					04.21	Содержание тома 5/2020ЕИ-ОЗС2.2.14	Стадия	Лист	Листов
			Проверил					04.21		И		1
			ГИП					04.21		ООО «ГеоТехпроект»		
			Н.контр.					04.21				

# 1. ХАРАКТЕРИСТИКА ОБЪЕКТА ОБСЛЕДОВАНИЯ

## Объемы работ:

Ведомость объемов работ представлена в таблице 1.

**Таблица 1. Характеристика объекта**

Виды работ	Единица измерения	Объёмы работ	Примечание
<b>Обмерные работы (категория сложности работ - 1)</b>			
<b>1. Водопровод речной воды ТЭЦ</b>	-	-	Протяженность – 312,2 м Категория сложности сооружения - 1

В рамках работы выполнено обследование подземного сооружения. Существующие здания и сооружения, подлежащие обследованию, расположены на территории ООО "Усольехимпром" в г. Усолье-Сибирское Иркутской области.

Площадь участка в границах обследования составляет 2200 га.

### Водопровод речной воды ТЭЦ

Сооружение, введено в эксплуатацию в 1961 году. В настоящее время не эксплуатируется.

Общие сведения о сооружении:

Общая длина трубопроводов, м из них	312,2
- трубопроводы подземной прокладки, м	312,2
стальных трубопроводов d=500мм	12,2
стальных трубопроводов d=1000мм	300
- трубопроводы надземные, м	-
Количество колодцев	5
Максимальная глубина колодцев, м	3,5
Объём железобетонных колодцев, м <sup>3</sup>	33
Количество задвижек	2

Взам. инв. №	Подп. и дата	5/2020ЕИ-ОЗС2.2.14-ТЧ									
		Изм.	Колуч.	Лист	№док.	Подпись	Дата				
Инв. № подл.		Разраб.					04.21	Пояснительная записка	Стадия	Лист	Листов
		Проверил					04.21		И	1	3
		ГИП					04.21		ООО «ГеоТехПроект»		
		Н.контр.					04.21				

Условия эксплуатации сооружения:

Агрессивность среды	Неагрессивная
---------------------	---------------

Строительные конструкции сооружения:

Фундамент	Железобетонный
Стены колодцев	Железобетон
Перекрытия колодцев	Железобетон
Стены трубопроводов	Сталь

Таблица (Справочно) Удельный вес демонтируемых конструкций

Материал	Удельный вес, кг/м <sup>3</sup>
керамика	2500
бетон, железобетон	2500
асбест	1600
сталь	7800
чугун	7000
резина	1500

Таблица (Справочно) Вес демонтируемых конструкций

Оборудование	Вес, кг
Задвижка стальная d=500мм (ГОСТ 9698-86)	412,0
Задвижка стальная d=600мм (ГОСТ 9698-86)	540,0
Задвижка стальная d=800мм (ГОСТ 9698-86)	1037,0
Задвижка стальная d=1000мм (ГОСТ 9698-86)	1485,0

## 2. РЕЗУЛЬТАТЫ ОБСЛЕДОВАНИЯ И ОЦЕНКА ТЕХНИЧЕСКОГО СОСТОЯНИЯ

### Водопровод речной воды ТЭЦ

Имеются повреждения и деформации в строительных конструкциях, характеризующиеся кренами и свидетельствующие об исчерпании несущей способности объекта и опасности обрушения. Трещины вдоль арматуры, иногда след ржавчины на поверхности бетона. Трещины силового характера в стенах и перекрытиях монолитных конструкций. Техническое состояние оценивается, как аварийное.

Перекрытия. Отсутствие люков, отколы и трещины, осыпания. Техническое состояние

Взам. инв. №	
Подп. и дата	
Инв. № подл.	

						5/2020ЕИ-ОЗС2.2.14-ТЧ	Лист
							2
Изм.	Кол.уч.	Лист	№док.	Подпись	Дата		

оценивается как аварийное.

### 3. ВЫВОДЫ И РЕКОМЕНДАЦИИ

На основании проведенного визуального обследования сооружения Водопровод речной воды ТЭЦ и прилегающей к нему территории, возможно сделать следующие выводы:

1. Техническое состояние строительных конструкций обследуемого сооружения отнесено к следующей категории: аварийное.

Таким образом, в проектной документации на проведение демонтажных работ, можно сделать выводы и разработать рекомендации по безопасным методам производства работ.

2. В результате обмерных работ посчитаны объемы демонтажных работ, которые приведены в Приложении В настоящего тома.

3. Общие представления об обследуемых сооружениях отражены в Приложении А настоящего тома.

4. План подземных и надземных частей сооружения представлен в Приложении Д настоящего тома.

### 4. ЗАКЛЮЧЕНИЕ

На основании анализа результатов обследования проведение ремонтно-восстановительных работ сооружения нецелесообразно.

Сооружение дальнейшей эксплуатации не подлежит.

Использование строительных конструкций в других целях недопустимо.

Инв. № подл.	Подп. и дата	Взам. инв. №							Лист	
			5/2020ЕИ-ОЗС2.2.14-ТЧ							3
			Изм.	Кол.уч.	Лист	№док.	Подпись	Дата		



## ПРИЛОЖЕНИЕ А. МАТЕРИАЛЫ ФОТОФИКСАЦИИ

Общий вид обследуемых сооружений отражен в материалах фотофиксации



Инв. № подл.	Подп. и дата	Взам. инв. №

Изм.	Кол.уч	Лист	№ док.	Подпись	Дата

5/2020ЕИ-ОЗС2.2.14-ТП

Лист

1





Инв. № подл.	Подп. и дата	Взам. инв. №					5/2020ЕИ-ОЗС2.2.14-ТП	Лист	
			Изм.	Кол.уч.	Лист	Недок.		Подпись	Дата

# ПРИЛОЖЕНИЕ Б ВЫПИСКИ ИЗ ЕГРН

ФГИС ЕГРН

полное наименование органа регистрации прав

Раздел 1

## Выписка из Единого государственного реестра недвижимости об объекте недвижимости Сведения о характеристиках объекта недвижимости

На основании запроса от 26.04.2021 г., поступившего на рассмотрение 28.04.2021 г., сообщаем, что согласно записям Единого государственного реестра недвижимости:

<b>Сооружение</b>			
вид объекта недвижимости			
Лист № __ Раздела <u>1</u>	Всего листов раздела <u>1</u> : __	Всего разделов: __	Всего листов выписки: __
28.04.2021 № 99/2021/390199913			
Кадастровый номер:		38:31:000000:507	
Номер кадастрового квартала:	38:31:000000		
Дата присвоения кадастрового номера:	20.11.2013		
Ранее присвоенный государственный учетный номер:	Инвентарный номер: 25:436:001:010517780, Условный номер: 38:31:000003:0056:25:436:001:010517780		
Адрес:	Иркутская область, Усолье-Сибирское г., северо-западная часть, территория производства химической продукции		
Основная характеристика (для сооружения):	протяженность	312	м
	тип	значение	единица измерения
Назначение:	10) сооружения коммунального хозяйства		
Наименование:	Сооружение - Водопровод речной воды ТЭЦ, протяженностью 312,20 м.		
Количество этажей, в том числе подземных этажей:	данные отсутствуют		
Год ввода в эксплуатацию по завершении строительства:	данные отсутствуют		
Год завершения строительства:	данные отсутствуют		
Кадастровая стоимость, руб.:	136300		
Государственный регистратор			ФГИС ЕГРН
полное наименование должности		подпись	инициалы, фамилия

М.П.

Инва. № подл.	Подп. и дата	Взам. инв. №

Изм.	Кол.уч	Лист	№ док.	Подпись	Дата	5/2020ЕИ-ОЗС2.2.14-ТП	Лист
							1

Выписка из Единого государственного реестра недвижимости об объекте недвижимости  
Сведения о характеристиках объекта недвижимости

На основании запроса от 26.04.2021 г., поступившего на рассмотрение 28.04.2021 г., сообщаем, что согласно записям Единого государственного реестра недвижимости:

<b>Сооружение</b>			
вид объекта недвижимости			
Лист № <u>  </u> Раздела <u>  1  </u>	Всего листов раздела <u>  1  </u> : <u>  </u>	Всего разделов: <u>  </u>	Всего листов выписки: <u>  </u>
28.04.2021 № 99/2021/390199913			
Кадастровый номер:		38:31:000000:507	

Кадастровые номера иных объектов недвижимости, в пределах которых расположен объект недвижимости:	38:31:000003:56	
Кадастровые номера помещений, машино-мест, расположенных в здании или сооружении:	данные отсутствуют	
Кадастровые номера объектов недвижимости, из которых образован объект недвижимости:	данные отсутствуют	
Кадастровые номера образованных объектов недвижимости:	данные отсутствуют	
Сведения о включении объекта недвижимости в состав предприятия как имущественного комплекса:		
Сведения о включении объекта недвижимости в состав единого недвижимого комплекса:		
Кадастровый номер земельного участка, если входящие в состав единого недвижимого комплекса объекты недвижимости расположены на одном земельном участке	данные отсутствуют	
Виды разрешенного использования:	данные отсутствуют	
Сведения о включении объекта недвижимости в реестр объектов культурного наследия:	данные отсутствуют	
Сведения о кадастровом инженере:	данные отсутствуют	
Статус записи об объекте недвижимости:	Сведения об объекте недвижимости имеют статус "актуальные, ранее учтенные"	
Особые отметки:	: Протяженность - 312,20 м Сведения о назначении имеют статус «Актуальные незасвидетельствованные». Право (ограничение права, обременение объекта недвижимости) зарегистрировано на данный объект недвижимости с назначением отсутствует. Сведения необходимые для заполнения раздела 5 отсутствуют. Сведения необходимые для заполнения раздела 5.1 отсутствуют. Сведения необходимые для заполнения раздела 6 отсутствуют. Сведения необходимые для заполнения раздела 6.1 отсутствуют. Сведения необходимые для заполнения раздела 7 отсутствуют. Сведения необходимые для заполнения раздела 8 отсутствуют.	
Получатель выписки:	ОБЩЕСТВО С ОГРАНИЧЕННОЙ ОТВЕТСТВЕННОСТЬЮ "АВТОДОРПРОЕКТ" ИНН 2460090430	
Государственный регистратор	ФГИС ЕГРН	
полное наименование должности	подпись	инициалы, фамилия

М.П.

Инв. № подл.	Подп. и дата	Взам. инв. №

Изм.	Кол.уч.	Лист	Недок.	Подпись	Дата	5/2020ЕИ-ОЗС2.2.14-ТП	Лист
							2



Выписка из Единого государственного реестра недвижимости об объекте недвижимости  
Сведения о зарегистрированных правах

<b>Сооружение</b>		
вид объекта недвижимости		
Лист № <u>  </u> Раздела <u>  2  </u>	Всего листов раздела <u>  2  </u> : <u>  </u>	Всего разделов: <u>  </u>
28.04.2021 № 99/2021/390199913		
Кадастровый номер:		38:31:000000:507
1. Правообладатель (правообладатели):	1.1. Муниципальное образование "Город Усолье-Сибирское"	
2. Вид, номер и дата государственной регистрации права:	2.1. Собственность, № 38:31:000000:507-38/115/2020-2 от 16.10.2020	
3. Ограничение прав и обременение объекта недвижимости:	не зарегистрировано	
5. Заявленные в судебном порядке права требования:	данные отсутствуют	
6. Сведения о возражении в отношении зарегистрированного права:	данные отсутствуют	
7. Сведения о наличии решения об изъятии объекта недвижимости для государственных и муниципальных нужд:	данные отсутствуют	
8. Сведения о невозможности государственной регистрации без личного участия правообладателя или его законного представителя:		
9. Правопритязания и сведения о наличии поступивших, но не рассмотренных заявлений о проведении государственной регистрации права (перехода, прекращения права), ограничения права или обременения объекта недвижимости, сделки в отношении объекта недвижимости:	данные отсутствуют	
10. Сведения об осуществлении государственной регистрации сделки, права, ограничения права без необходимого в силу закона согласия третьего лица, органа:	данные отсутствуют	
Государственный регистратор		ФГИС ЕГРН
полное наименование должности		подпись
		инициалы, фамилия

М.П.

Инв. № подл.	Подп. и дата	Взам. инв. №

Изм.	Кол.уч.	Лист	Недок.	Подпись	Дата	5/2020ЕИ-ОЗС2.2.14-ТП	Лист
							3





ПРИЛОЖЕНИЕ Г. ТЕХНИЧЕСКИЙ ПАСПОРТ

лист 3-1094

35/4-08

ГОССТРОЙ РОССИИ  
 ФЕДЕРАЛЬНОЕ ГОСУДАРСТВЕННОЕ  
 УНИТАРНОЕ ПРЕДПРИЯТИЕ  
 "РОССИЙСКИЙ ГОСУДАРСТВЕННЫЙ ЦЕНТР  
 ИНВЕНТАРИЗАЦИИ И УЧЕТА  
 ОБЪЕКТОВ НЕДВИЖИМОСТИ"  
 (ФГУП "Ростехинвентаризация")  
 Иркутский филиал

ТЕХНИЧЕСКИЙ ПАСПОРТ

на сооружение Водопровод речной воды ТЭЦ  
 (назначение)

Инвентарный номер	25:436:001:010517780
Реестровый номер	150404:001:010517780
Кадастровый номер	38:31:000003:0056:25:436:001:010517780

район Начальник Усольского ОСП  
 Иркутского филиала ФГУП  
 "Ростехинвентаризация"  
 24.06.04  Россов Н.А.

город (пос.) Усолье-Сибирское

улица (пер.) северо-западная часть города Усолье-Сибирское,  
 территория производства химической продукции

квартал № \_\_\_\_\_

инвентарный № \_\_\_\_\_

л.45

Инв. № подл.	Подп. и дата	Взам. инв. №

Изм.	Кол.уч	Лист	№ док.	Подпись	Дата	5/2020ЕИ-ОЗС2.2.14-ТП	Лист 1
------	--------	------	--------	---------	------	-----------------------	-----------





## Технический паспорт

На сооружение Водопровод речной воды ТЭЦ

По Северо-западная часть города Усолье-Сибирское, территория производства химической продукции

Кварт. №	
Инвент. №	
Шифр	фонд

### 1. Общие сведения

Собственник, владелец ОАО "Усольехимпром"

Сериал, тип проекта \_\_\_\_\_

Год постройки 1961 переоборудовано и надстроено \_\_\_\_\_

Год последнего капитального ремонта \_\_\_\_\_

Число этажей -

Кроме того, имеется: подвал, цокольный этаж; мансарда; мезонин  
(ненужное зачеркнуть)

Число лестниц - шт., их уборочная площадь - кв. м

Уборочная площадь общих коридоров и мест общего пользования - кв. м.

Средняя внутр. высота помещений - м

Объем - куб. м;

Общая полезная площадь нежилого строения: - кв. м.

Протяженность 312,20 м

Диаметры трубопроводов 500; 1000 мм

Назначение производственное

Использование по назначению

Количество мест (мощность)

- а) Средней линии - проволочный трубопровод технической
- б) вдоль неостроенной части территории трубы
- в) диаметром 500-1000 мм протяженностью
- г) 312,20 м

### 2. Экспликация земельного участка \_\_\_\_\_ кв.м

Площадь участка			Незастроенная площадь			
по документам	фактически	застроенная	замошенная	озелененная	прочая	

Инв. № подл.	Подп. и дата	Взам. инв. №

Изм.	Кол.уч.	Лист	Недок.	Подпись	Дата

5/2020ЕИ-ОЗС2.2.14-ТП















6. Общая стоимость (в руб.)

Цены на 2003	Основные строения		Служебные постройки		Сооружения		Всего	
	восстано- вительная	действи- тельная	восстано- витель- ная	действи- тельная	восстано- витель- ная	действи- тельная	восстано- вительная	действи- тельная
2003					2037123	611137	2 037 123	611 137
Действительная стоимость в ценах 2003 г. составляет: <b>Шестьсот одиннадцать тысяч сто тридцать семь рублей</b>								

«\_\_» \_\_\_\_\_ 200\_\_ г. Исполнил \_\_\_\_\_ *(Мерсачев Е.А.)*  
 «\_\_» \_\_\_\_\_ 200\_\_ г. Проверил \_\_\_\_\_ *(Мерсачев Е.А.)*  
 «\_\_» \_\_\_\_\_ 200\_\_ г. Руководитель \_\_\_\_\_ *(Кослов И.А.)*



7. Отметка о последующих обследованиях

Дата обследования «__» _____ 200__ г.	«__» _____ 200__ г.	«__» _____ 200__ г.
Обследовал		
Проверил		
Руководитель		

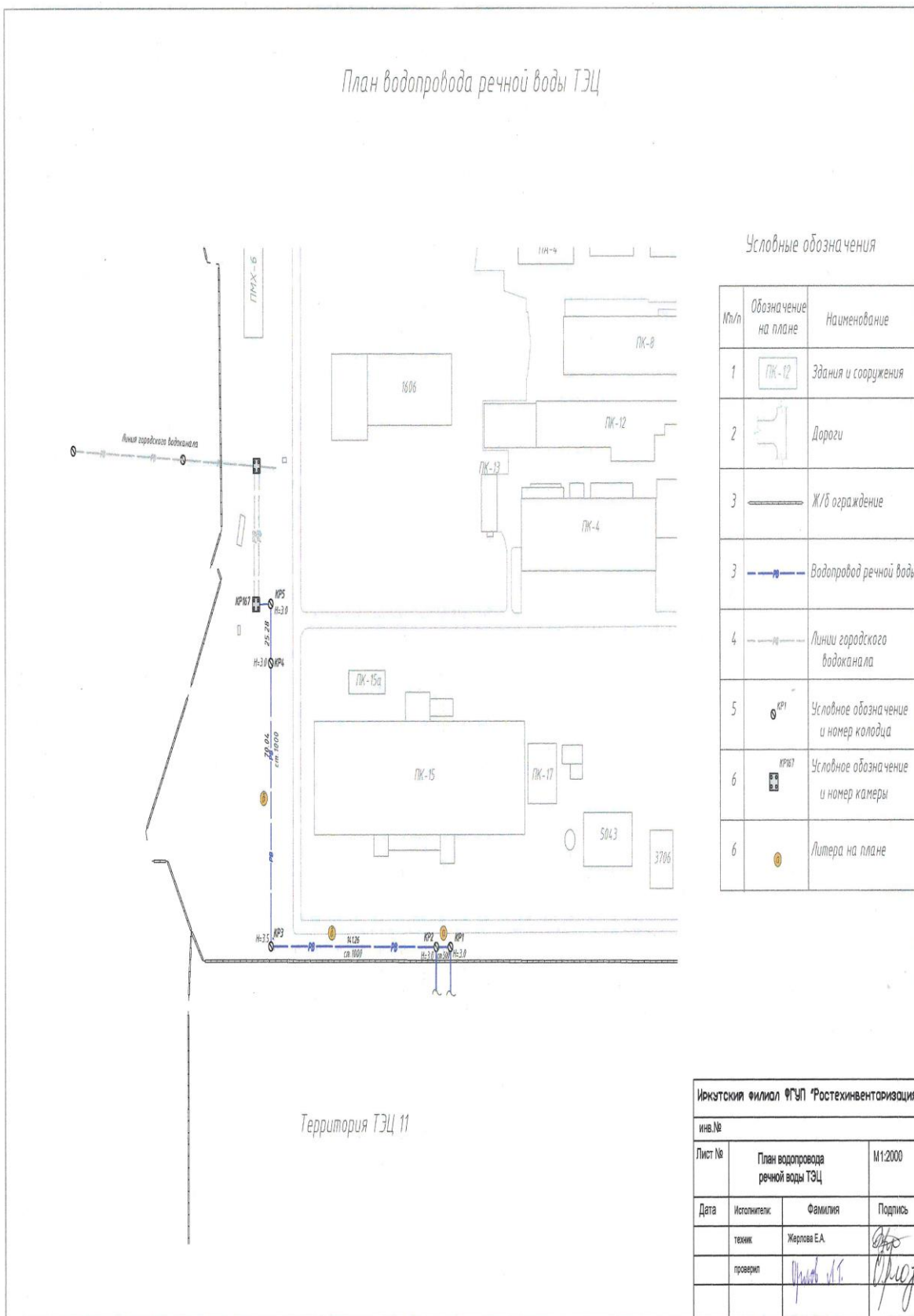
Инв. № подл.	Подп. и дата	Взам. инв. №

Изм.	Кол.уч.	Лист	Недок.	Подпись	Дата

5/2020ЕИ-ОЗС2.2.14-ТП



План водопровода речной воды ТЭЦ



Условные обозначения

№/п	Обозначение на плане	Наименование
1	ПК-12	Здания и сооружения
2		Дороги
3		Ж/Б ограждение
3		Водопровод речной воды
4		Линии городского водоканала
5	КР1	Условное обозначение и номер колодца
6	КР17	Условное обозначение и номер камеры
6		Литера на плане

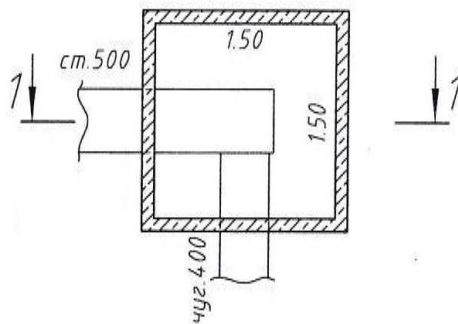
Иркутский филиал ФГУП "Ростехинвентаризация"			
инв.№			
Лист №	План водопровода речной воды ТЭЦ		М 1:2000
Дата	Исполнитель:	Фамилия	Подпись
	техник	Жерлова Е.А.	
	проверил		

Инв. № подл.	Подп. и дата	Взам. инв. №

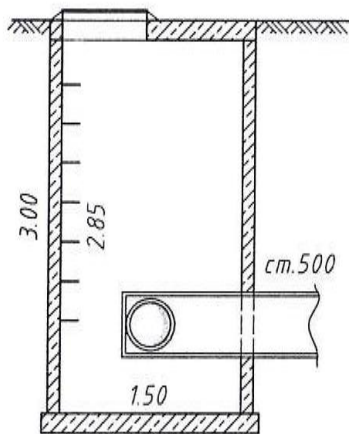
Изм.	Кол.уч.	Лист	Недок.	Подпись	Дата

5/2020ЕИ-ОЗС2.2.14-ТП

Инвентаризационная карточка  
колодца КР-1



1-1



M 1:50

Инв. № подл.	Подп. и дата	Взам. инв. №

Изм.	Кол.уч.	Лист	Недок.	Подпись	Дата

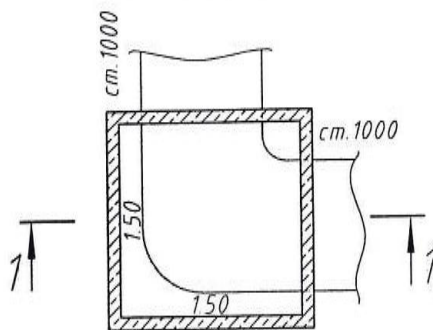
5/2020ЕИ-ОЗС2.2.14-ТП

Лист

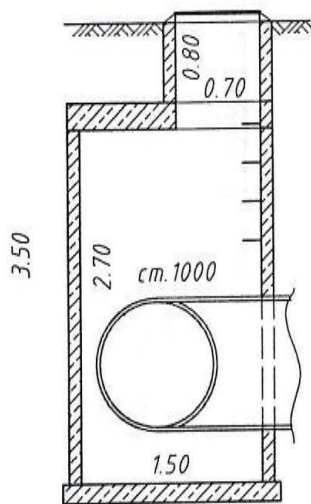
11



Инвентаризационная карточка  
колодца КР-3



1-1



M 1:50

Инв. № подл.	Подп. и дата	Взам. инв. №

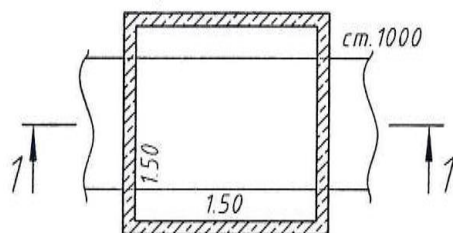
Изм.	Кол.уч.	Лист	Недок.	Подпись	Дата

5/2020ЕИ-ОЗС2.2.14-ТП

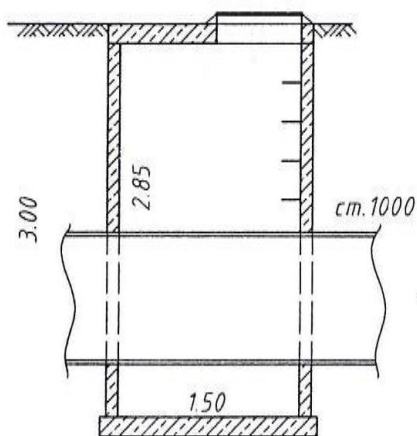
Лист

12

Инвентаризационная карточка  
колодца КР-4



1-1



M 1:50

Инв. № подл.	Подп. и дата	Взам. инв. №

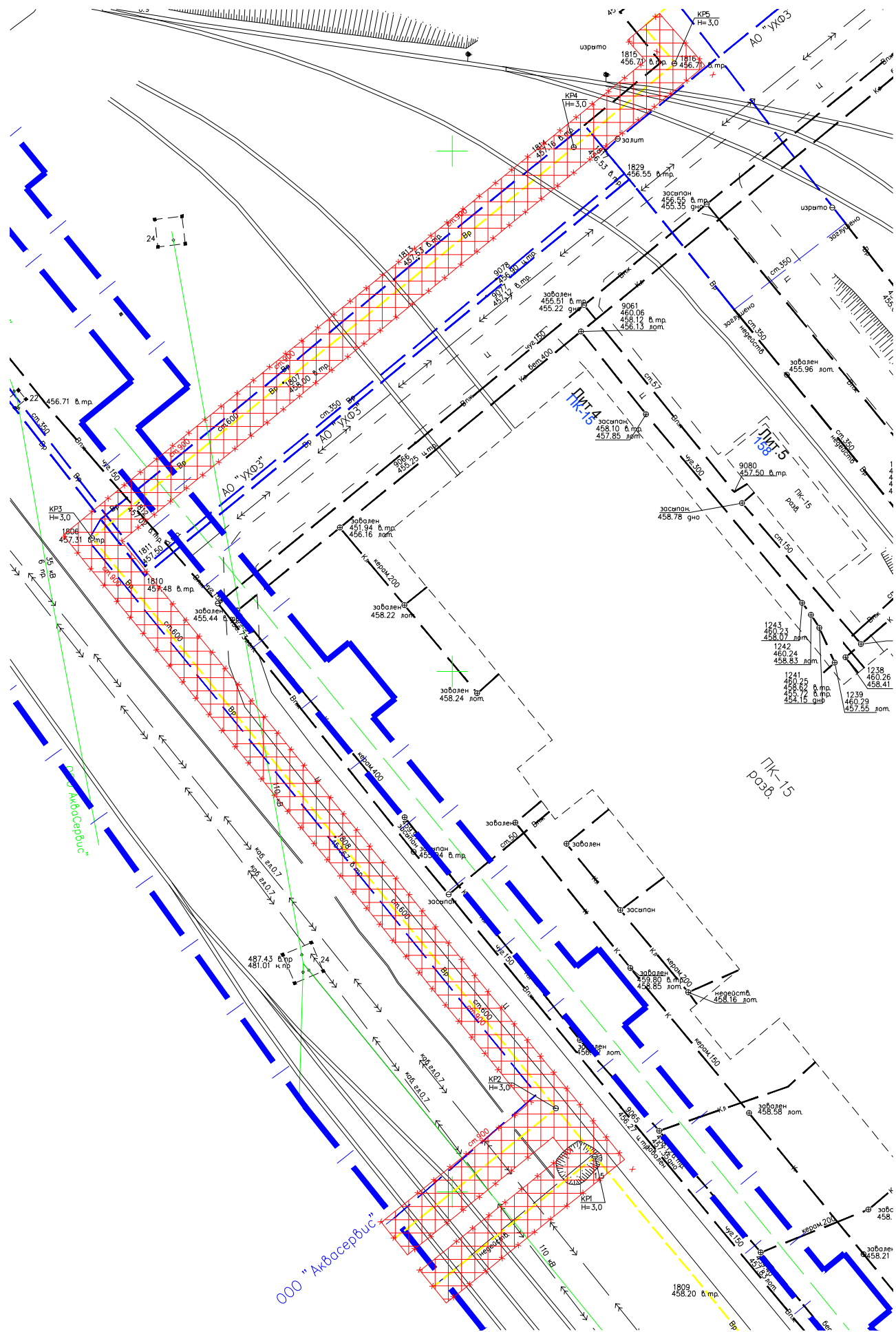
Изм.	Кол.уч.	Лист	Недок.	Подпись	Дата

5/2020ЕИ-ОЗС2.2.14-ТП

Лист

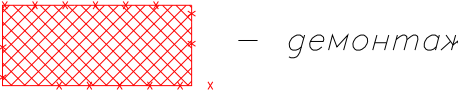
13



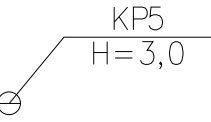


№№ в ВОДР	Трубопровод	Материал трубопровода	Диаметр трубопровода, мм	Средняя глубина участка, м	Средняя глубина трубопровода, м	Отступ траншеи, м	Раскрытие наклонной выемки, м	k	Длина трубопровода, м	Объем выемки, куб.м
					h	a	b	2	L	V
1	КР1...КР2	сталь	500	3,00	3,00	1	3,00	2	12,2	201,30
2	КР2...КР5	сталь	1000	3,00	3,00	1	3,00	2	300,0	5400,00

УСЛОВНЫЕ ОБОЗНАЧЕНИЯ:



— демонтаж



КР5  
Н=3,0

— наименование и номер колодца  
— глубина колодца в метрах

ПРИМЕЧАНИЯ

Система координат МСК-38  
Система высот Балтийская 1977г.

Согласовано

Взам. инв. ?

Подп. и дата

Инв. ? подл.

5/2020 ЕИ-03С2.2.14

Выполнение работ по проектированию ликвидации накопленного вреда окружающей среде на территории городского округа г. Усолье-Сибирское Иркутской области

Изм.	Кол.уч.	Лист	№ док.	Погн.	Дата
Разработал		Косенко			07.21
Проверил		Гришина			07.21
ГИП		Михайлин			07.21

Стадия	Лист	Листов
	1	

Водопровод речной воды ТЭЦ (ТП\_380)

ООО "ГеоТехПроект"