



Член Саморегулируемой организации «СОЮЗАТОМГЕО»

Заказчик – Федеральное государственное казенное учреждение
«Дирекция по организации работ по ликвидации накопленного вреда окружающей
среде, а также по обеспечению безопасности гидротехнических сооружений полигона
«Красный Бор»

Выполнение работ по проектированию ликвидации накопленного
вреда окружающей среде на территории городского округа г.
Усолье-Сибирское Иркутской области Этап 1

ОТЧЕТНАЯ ДОКУМЕНТАЦИЯ ПО ИНЖЕНЕРНЫМ ИЗЫСКАНИЯМ

**Технический отчёт
по результатам обследования зданий и сооружений**

Часть 2. Здания и сооружения

Книга 58. Корпус 1608 Ремонтно-механический

5/2020ЕИ-ОЗС1.2.58

Том 6.1.2.58

Изм.	№ док.	Подп.	Дата
1	06-22		06.22
2	33-23		08.23



Член Саморегулируемой организации «СОЮЗАТОМГЕО»

Заказчик – Федеральное государственное казенное учреждение
 «Дирекция по организации работ по ликвидации накопленного вреда окружающей
 среде, а также по обеспечению безопасности гидротехнических сооружений полигона
 «Красный Бор»

Выполнение работ по проектированию ликвидации накопленного
 вреда окружающей среде на территории городского округа г.
 Усолье-Сибирское Иркутской области Этап 1

ОТЧЕТНАЯ ДОКУМЕНТАЦИЯ ПО ИНЖЕНЕРНЫМ ИЗЫСКАНИЯМ

Технический отчёт
 по результатам обследования зданий и сооружений

Часть 2. Здания и сооружения

Книга 58. Корпус 1608 Ремонтно-механический

5/2020ЕИ-ОЗС1.2.58

Том 6.1.2.58

Генеральный директор

М.С. Погодин

Главный инженер проекта

С.Ю. Жабриков

Изм.	№ док.	Подп.	Дата
1	06-22		06.22
2	33-23		08.23

Согласовано

Взам.инв. №

Подп. и дата

Инв. № подл.

ОБЩЕСТВО С ОГРАНИЧЕННОЙ ОТВЕТСТВЕННОСТЬЮ «АВТОДОРПРОЕКТ»

Регистрационный № 201015/970 от 20.10.2015 г. в реестре членов саморегулируемой организации АС «Национальный альянс изыскателей «ГеоЦентр»

Заказчик – ФГКУ «Дирекция по ликвидации НВОС и ОБ ГТС полигона «Красный Бор»

Выполнение работ по проектированию ликвидации
накопленного вреда окружающей среде на территории
городского округа г. Усолье-Сибирское
Иркутской области
Этап 1

ОТЧЕТНАЯ ДОКУМЕНТАЦИЯ ПО ИНЖЕНЕРНЫМ ИЗЫСКАНИЯМ

Раздел 6. Технический отчёт по
обследованию зданий и сооружений

Подраздел 1. Здания и сооружения

Часть 2. Графическая часть

Книга 58. Корпус 1608 Ремонтно-механический

5/2020ЕИ-ОЗС1.2.58

Том 6.1.2.58

Генеральный директор

Д.В. Рубцов

Главный инженер проекта

В.С. Беспалов

Идентификационный номер НОПРИЗ П-058812

Изм.	№ док.	Подп.	Дата
1	06-22		06.22
2	33-23		08.23

Красноярск, 2021

Список исполнителей

от ООО «Автодорпроект»

Ф.И.О.	Должность	Подпись	Дата
Шабалина В.А.	Инженер		04.2021
Родик А.В.	Инженер		04.2021
Суетова Д.А.	Инженер		04.2021
Толмачева Т.Ф.	Инженер		04.2021

Инв. № подл.	Подп. и дата	Взам. инв. №					5/2020ЕИ-ОЗС	Лист
						1		
Изм.	Кол.уч	Лист	№док.	Подпись	Дата			

**СОСТАВ ОТЧЁТНОЙ ДОКУМЕНТАЦИИ
ПО ИНЖЕНЕРНЫМ ИЗЫСКАНИЯМ**

по объекту:

Выполнение работ по проектированию ликвидации накопленного
вреда окружающей среде на территории городского округа
г. Усолье-Сибирское Иркутской области
Этап 1

№ тома	Обозначение	Наименование	Примечание
1	5/2020ЕИ-ИГДИ	Раздел 1. Технический отчёт по инженерно-геодезическим изысканиям	ООО «Автодорпроект»
2.1	5/2020ЕИ-ИГИ1	Раздел 2. Технический отчёт по инженерно-геологическим изысканиям Подраздел 1. Инженерно-геологические изыскания	ООО «Автодорпроект»
2.2.1	5/2020ЕИ-ИГИ2.1	Раздел 2. Технический отчёт по инженерно-геологическим изысканиям Подраздел 2. Гидрогеологические исследования Часть 1. Общая пояснительная записка	ООО «Автодорпроект»
2.2.2	5/2020ЕИ-ИГИ2.2	Раздел 2. Технический отчёт по инженерно-геологическим изысканиям Подраздел 2. Гидрогеологические исследования Часть 2. Гидрогеологическое моделирование	ООО «GeoТехПроект»
2.3	5/2020ЕИ-ИГИЗ	Раздел 2. Технический отчёт по инженерно-геологическим изысканиям Подраздел 3. Инженерно-геофизические исследования	ООО «Автодорпроект»
2.4	5/2020ЕИ-ИГИ4	Раздел 2. Технический отчёт по инженерно-геологическим изысканиям Подраздел 4. Сейсмическое микрорайонирование	ООО «Автодорпроект»
3	5/2020ЕИ-ИГМИ	Раздел 3. Технический отчёт по инженерно-гидрометеорологическим изысканиям	ООО «Автодорпроект»
4	5/2020ЕИ-ИЭИ	Раздел 4. Технический отчёт по инженерно-экологическим изысканиям	ООО «GeoТехПроект»
5	5/2020ЕИ-ИГТИ	Раздел 5. Технический отчёт по инженерно-геотехническим изысканиям	не разрабатывается
6.1	5/2020ЕИ-ОЗС1	Раздел 6. Технический отчёт по обследованию зданий и сооружений Подраздел 1. Здания и сооружения	ООО «Автодорпроект», ФГУП «ФЭО»
6.2	5/2020ЕИ-ОЗС2	Раздел 6. Технический отчёт по обследованию зданий и сооружений Подраздел 2. Подземные коммуникации	ООО «GeoТехПроект»
6.3	5/2020ЕИ-ОЗС3	Раздел 6. Технический отчёт по обследованию зданий и сооружений Подраздел 3. Шламонакопитель	ООО «GeoТехПроект»

Взам. инв. №	Подп. и дата	5/2020ЕИ-ИИ-СД						Стадия	Лист	Листов
		1	-	Зам.	33-23		08.23			
Инв. № подл.		Изм.	Кол.уч.	Лист	№док.	Подпись	Дата	Состав отчетной документации по инженерным изысканиям	ООО «Автодорпроект»	
		ГИП.		Беспалов			04.21			
		Гл. спец.		Логонова		04.21				

Номер тома	Обозначение	Наименование	Примечание
1	2	3	4
Технический отчёт по обследованию зданий и сооружений			
Часть 2. Здания и сооружения			
6.1.1	5/2020ЕИ-ОЗС1.1	Часть 1. Текстовая часть Общая пояснительная записка	Изм.3
6.1.2	5/2020ЕИ-ОЗС1.2	Часть 2. Графическая часть	
6.1.2.1	5/2020ЕИ-ОЗС1.2.1	Книга 1. Корпус ПК-4 склад углеродистых материалов	Изм.2
6.1.2.2	5/2020ЕИ-ОЗС1.2.2	Книга 2. Здание заводоуправления ПК-13;3-5	Изм.2
6.1.2.4	5/2020ЕИ-ОЗС1.2.4	Книга 4. Корпус ПК-15	Изм.2
6.1.2.5	5/2020ЕИ-ОЗС1.2.5	Книга 5. Нежилое здание (Корпус 158)	Изм.2
6.1.2.6	5/2020ЕИ-ОЗС1.2.6	Книга 6. Корпус 1606 пр-во холода	Изм.2
6.1.2.8	5/2020ЕИ-ОЗС1.2.8	Книга 8. Станция сбора и перекачки конденсата (Корпус 3705)	Изм.2
6.1.2.8a	5/2020ЕИ-ОЗС1.2.8a	Книга 8a. Нежилое здание (Корпус 5043)	Изм.2
6.1.2.8б	5/2020ЕИ-ОЗС1.2.8б	Книга 8б. Нежилое здание	Изм.2
6.1.2.10	5/2020ЕИ-ОЗС1.2.10	Книга 10. Кирпичная труба	Изм.2
6.1.2.11	5/2020ЕИ-ОЗС1.2.11	Книга 11. Нежилое здание (Здание 11)	Изм.2
6.1.2.13	5/2020ЕИ-ОЗС1.2.13	Книга 13. Корпус 3707. Эл/подстанция ТП-9-здание 1-этажное кирпичное	Изм.2
6.1.2.14	5/2020ЕИ-ОЗС1.2.14	Книга 14. Корпус ПК-5	Изм.2
6.1.2.15	5/2020ЕИ-ОЗС1.2.15	Книга 15. Здание приемных бункеров Корпус ПК-1А кирпичное	Изм.2
6.1.2.17	5/2020ЕИ-ОЗС1.2.17	Книга 17. Склад сырья и подготовки шихты ПК-1	Изм.2
6.1.2.17a	5/2020ЕИ-ОЗС1.2.17a	Книга 17a. Нежилое здание	Изм.2
6.1.2.18	5/2020ЕИ-ОЗС1.2.18	Книга 18. Корпус ПМХ-6	Изм.2
6.1.2.19	5/2020ЕИ-ОЗС1.2.19	Книга 19. Корпус ПХ-1 получение трихлорэтилена	Изм.2
6.1.2.19a	5/2020ЕИ-ОЗС1.2.19a	Книга 19a. Нежилое здание	Изм.2
6.1.2.20	5/2020ЕИ-ОЗС1.2.20	Книга 20. Корпус 0702	Изм.2
6.1.2.21	5/2020ЕИ-ОЗС1.2.21	Книга 21. Корпус 1606А	Изм.2
6.1.2.22	5/2020ЕИ-ОЗС1.2.22	Книга 22. Промышленная установка производства тетрахлорэт. ПМ-1А	Изм.2
6.1.2.22.1	5/2020ЕИ-ОЗС1.2.22.1	Книга 22.1 Фундаменты Ф1, Ф2, Ф3	Изм.1 (нов.)
6.1.2.24	5/2020ЕИ-ОЗС1.2.24	Книга 24. Корпус ПА-1	Изм.2
6.1.2.25	5/2020ЕИ-ОЗС1.2.25	Книга 25. Корпус ПА-4	Изм.2
6.1.2.26	5/2020ЕИ-ОЗС1.2.26	Книга 26. Корпус ПА-2-1	Изм.2
6.1.2.27	5/2020ЕИ-ОЗС1.2.27	Книга 27. Корпус 5045 Трансформ. Подстанция пр. ЭХГ	Изм.2
6.1.2.28	5/2020ЕИ-ОЗС1.2.28	Книга 28. Корпус ПК 4-6	Изм.2

Взам. инв. №									
Подп. и дата									
Инв. № подл.	2	-	Зам.	33-23		08.23	5/2020ЕИ-ОЗС1-СР Состав раздела 5/2020ЕИ-ОЗС1 Стадия Лист Листов П 1 10 ФГУП «ФЭО»		
	Изм.	Кол.уч.	Лист	№док.	Подпись	Дата			
	Разраб.		Башмакова			08.23			
	Пров.		Башмакова			08.23			
		Н.контр.	Голубев			08.23			

6.1.2.30	5/2020ЕИ-ОЗС1.2.30	Книга 30. Корпус 3708	Изм.2
6.1.2.31	5/2020ЕИ-ОЗС1.2.31	Книга 31. Корпус ПА-5	Изм.2
6.1.2.32	5/2020ЕИ-ОЗС1.2.32	Книга 32. Нежилое здание (Корпус 1602)	Изм.2
6.1.2.33	5/2020ЕИ-ОЗС1.2.33	Книга 33. Корпус 0810	Изм.2
6.1.2.34	5/2020ЕИ-ОЗС1.2.34	Книга 34. Корпус 0803 склада каучука и мастерская ПН-2	Изм.1
6.1.2.35	5/2020ЕИ-ОЗС1.2.35	Книга 35. Корпус 0802-Административно-бытовой	Изм.2
6.1.2.36	5/2020ЕИ-ОЗС1.2.36	Книга 36. Нежилое здание (Корпус 6009.1Б)	Изм.2
6.1.2.37	5/2020ЕИ-ОЗС1.2.37	Книга 37. Нежилое здание (Корпус 6009.1А)	Изм.2
6.1.2.38	5/2020ЕИ-ОЗС1.2.38	Книга 38. Нежилое здание (Корпус 6010)	Изм.2
6.1.2.39	5/2020ЕИ-ОЗС1.2.39	Книга 39. Нежилое здание (Корпус 6009.2)	Изм.2
6.1.2.40	5/2020ЕИ-ОЗС1.2.40	Книга 40. Корпус 6001	Изм.1
6.1.2.42	5/2020ЕИ-ОЗС1.2.42	Книга 42. Нежилое здание (Корпус 6014)	Изм.2
6.1.2.43	5/2020ЕИ-ОЗС1.2.43	Книга 43. Нежилое здание (Корпус 6002)	Изм.2
6.1.2.44	5/2020ЕИ-ОЗС1.2.44	Книга 44. Нежилое здание (Корпус 6002.1)	Изм.2
6.1.2.45	5/2020ЕИ-ОЗС1.2.45	Книга 45. Корпус 1302 с подвалом	Изм.2
6.1.2.46	5/2020ЕИ-ОЗС1.2.46	Книга 46. Корпус 3736	Изм.2
6.1.2.47	5/2020ЕИ-ОЗС1.2.47	Книга 47. Корпус 1201 получение хлористого винила	Изм.2
6.1.2.48	5/2020ЕИ-ОЗС1.2.48	Книга 48. Корпус 1203 производство катализатора	Изм.1
6.1.2.49	5/2020ЕИ-ОЗС1.2.49	Книга 49. Корпус 1301	Изм.2
6.1.2.50	5/2020ЕИ-ОЗС1.2.50	Книга 50. Насосная хлорвинила, корпус 1201 Б	Изм.2
6.1.2.51	5/2020ЕИ-ОЗС1.2.51	Книга 51. Склад хлорвинила корпус 1201 А	Изм.2
6.1.2.52	5/2020ЕИ-ОЗС1.2.52	Книга 52. Корпус 1301А	Изм.2
6.1.2.53	5/2020ЕИ-ОЗС1.2.53	Книга 53. Склад ГСМ 1301Б	Изм.2
6.1.2.55	5/2020ЕИ-ОЗС1.2.55	Книга 55. Сетевая насосная ст. корпус 3506 бойлерная	Изм.2
6.1.2.56	5/2020ЕИ-ОЗС1.2.56	Книга 56. Нежилое здание (Корпус 3506А)	Изм.2
6.1.2.57	5/2020ЕИ-ОЗС1.2.57	Книга 57. Корпус ПА-3 Газгольдер стальной мокрый	Изм.2
6.1.2.58	5/2020ЕИ-ОЗС1.2.58	Книга 58. Корпус 1608 Ремонтно-механический	Изм.2
6.1.2.60	5/2020ЕИ-ОЗС1.2.60	Книга 60. Известковое хозяйство корпуса 3005, 3005А, 3005 ВБГД (Корпус 3005)	Изм.2
6.1.2.61	5/2020ЕИ-ОЗС1.2.61	Книга 61. Известковое хозяйство корпуса 3005, 3005А, 3005 ВБГД (Корпус 3005А)	Изм.2
6.1.2.63	5/2020ЕИ-ОЗС1.2.63	Книга 63. Известковое хозяйство корпуса 3005, 3005А, 3005 ВБГД (Корпус 3005Г)	Изм.2
6.1.2.64	5/2020ЕИ-ОЗС1.2.64	Книга 64. Трансформаторно-масляное хозяйство корпус 3605	Изм.2
6.1.2.65	5/2020ЕИ-ОЗС1.2.65	Книга 65. Отделение очистки газов и насосная горячих вод (Корпус 051)	Изм.2
6.1.2.65.1	5/2020ЕИ-ОЗС1.2.65.1	Книга 65.1. Подземная камера	Изм.1(нов.)

Инв. № подл.	Подп. и дата	Взам. инв. №						

2	-	Зам.	33-23		08.23		
Изм.	Кол.уч.	Лист	№док.	Подпись	Дата		

5/2020ЕИ-ОЗС1-СР

Лист
2

6.1.2.66	5/2020ЕИ-ОЗС1.2.66	Книга 66. Корпус 2801А – Склад готовой продукции	Изм.2
6.1.2.69	5/2020ЕИ-ОЗС1.2.69	Книга 69. Корпус ПК-12	Изм.2
6.1.2.70	5/2020ЕИ-ОЗС1.2.70	Книга 70. Ремонтно-механический цех	Изм.2
6.1.2.71	5/2020ЕИ-ОЗС1.2.71	Книга 71. Корпус ПК 8-9	Изм.2
6.1.2.73	5/2020ЕИ-ОЗС1.2.73	Книга 73. Корпус 5021 производства ЭХГ	Изм.2
6.1.2.74	5/2020ЕИ-ОЗС1.2.74	Книга 74. Корпус 5034	Изм.2
6.1.2.77	5/2020ЕИ-ОЗС1.2.77	Книга 77. Корпус 5018 производство ЭХГ	Изм.2
6.1.2.78	5/2020ЕИ-ОЗС1.2.78	Книга 78. Нежилое 4-этажное, крупнопанельное здание - Корпус 5020. Производство ЭХГ	Изм.2
6.1.2.79	5/2020ЕИ-ОЗС1.2.79	Книга 79. Нежилое здание (Корпус 5025)	Изм.2
6.1.2.85	5/2020ЕИ-ОЗС1.2.85	Книга 85. Нежилое здание	Изм.2
6.1.2.85.1	5/2020ЕИ-ОЗС1.2.85.1	Книга 85.1.Камера ж/б заглубленная	Изм.1 (нов.)
6.1.2.86	5/2020ЕИ-ОЗС1.2.86	Книга 86. Корпус 50	Изм.2
6.1.2.88	5/2020ЕИ-ОЗС1.2.88	Книга 88. Корпус 5001 производство ЭХГ	Изм.2
6.1.2.88.1	5/2020ЕИ-ОЗС1.2.88.1	Книга 88.1. Ложементы РСГ	Изм.1 (нов.)
6.1.2.89	5/2020ЕИ-ОЗС1.2.89	Книга 89. Корпус 5006 производства ЭХГ - здание КИПиА	Изм.2
6.1.2.90	5/2020ЕИ-ОЗС1.2.90	Книга 90. Корпус 5002	Изм.2
6.1.2.91	5/2020ЕИ-ОЗС1.2.91	Книга 91. Корпус 5004 (содовое хозяйство) производство ЭПХГ	Изм.2
6.1.2.91a	5/2020ЕИ-ОЗС1.2.91a	Книга 91a. Нежилое здание (Емкостной парк)	Изм.2
6.1.2.91a.1	5/2020ЕИ-ОЗС1.2.91a.1	Книга 91a.1. Бункер подземно-надземный ж/б, каре парка	Изм.1 (нов.)
6.1.2.92	5/2020ЕИ-ОЗС1.2.92	Книга 92. Корпус 5019	Изм.2
6.1.2.93	5/2020ЕИ-ОЗС1.2.93	Книга 93. Производственное (Корпус 5003)	Изм.2
6.1.2.94	5/2020ЕИ-ОЗС1.2.94	Книга 94. Корпус 5009-09А	Изм.2
6.1.2.95	5/2020ЕИ-ОЗС1.2.95	Книга 95. Корпус 5010-10А	Изм.2
6.1.2.96	5/2020ЕИ-ОЗС1.2.96	Книга 96. Поддон с цистернами	Изм.2
6.1.2.97	5/2020ЕИ-ОЗС1.2.97	Книга 97. Поддон из монол. железобетона К.5009-09А - сооружение, состоящее из железобетонной площадки с железобетонными стенами высотой 1,6 м, площадью 2537,10 кв.м.	Изм.2
6.1.2.100	5/2020ЕИ-ОЗС1.2.100	Книга 100. Корпус 5020А, производство ЭХГ	Изм.2
6.1.2.102	5/2020ЕИ-ОЗС1.2.102	Книга 102. Корпус 5016 производства ЭХГ	Изм.2
6.1.2.103	5/2020ЕИ-ОЗС1.2.103	Книга 103. Сооружение (Корпус 5016)	Изм.2
6.1.2.104	5/2020ЕИ-ОЗС1.2.104	Книга 104. Корпус 3701а	Изм.2
6.1.2.105	5/2020ЕИ-ОЗС1.2.105	Книга 105. Корпус 3724А	Изм.2
6.1.2.105.1	5/2020ЕИ-ОЗС1.2.105.1	Книга 105.1. Сливоналивная эстакада ж/б	Изм.1 (нов.)
6.1.2.106	5/2020ЕИ-ОЗС1.2.106	Книга 106. Корпус 5027	Изм.2
6.1.2.107	5/2020ЕИ-ОЗС1.2.107	Книга 107. Металлическая емкость, сооружение 3701	Изм.2
6.1.2.108	5/2020ЕИ-ОЗС1.2.108	Книга 108. Металлическая емкость, сооружение 3701	Изм.2
6.1.2.109	5/2020ЕИ-ОЗС1.2.109	Книга 109. Сооружение	Изм.2
6.1.2.109б	5/2020ЕИ-ОЗС1.2.109б	Книга 109б. Трансформаторная подстанция (Корпус 109б)	Изм.1 (нов.)
6.1.2.110	5/2020ЕИ-ОЗС1.2.110	Книга 110. Сооружение	Изм.2
6.1.2.111	5/2020ЕИ-ОЗС1.2.111	Книга 111. Сооружение (Корпус 4027А)	Изм.2
6.1.2.111a	5/2020ЕИ-ОЗС1.2.111a	Книга 111a. Нежилое здание (Корпус 3702)	Изм.1

Изм. № подл.	Подп. и дата	Взам. инв. №				

2	-	Зам.	33-23		08.23
Изм.	Кол.уч.	Лист	№док.	Подпись	Дата

5/2020ЕИ-ОЗС1-СР

Лист
3

Инв. № подл.	Подп. и дата	Взам. инв. №	6.1.2.113	5/2020ЕИ-ОЗС1.2.113	Книга 113. Корпус № 5023А	Изм.2	
			6.1.2.114	5/2020ЕИ-ОЗС1.2.114	Книга 114. Корпус № 13В Материально-технический склад с рамп.	Изм.2	
			6.1.2.114.1	5/2020ЕИ-ОЗС1.2.114.1	Книга 114.1. Склад	Изм.1 (нов.)	
			6.1.2.116	5/2020ЕИ-ОЗС1.2.116	Книга 116. Нежилое здание (Корпус 13Б)	Изм.2	
			6.1.2.117	5/2020ЕИ-ОЗС1.2.117	Книга 117. Нежилое здание (Корпус 13 А)	Изм.2	
			6.1.2.118	5/2020ЕИ-ОЗС1.2.118	Книга 118. Сооружение (Корпус 50а)	Изм.2	
			6.1.2.119	5/2020ЕИ-ОЗС1.2.119	Книга 119. Корпус 5015 производства ЭХГ (Азотная станция)	Изм.2	
			6.1.2.120	5/2020ЕИ-ОЗС1.2.120	Книга 120. Газоспасательная станция корпус 5028	Изм.2	
			6.1.2.121	5/2020ЕИ-ОЗС1.2.121	Книга 121. Корпус 5040, 3-я проходная	Изм.2	
			6.1.2.122	5/2020ЕИ-ОЗС1.2.122	Книга 122. Корпус 5014 производства ЭХГ (насосная станция подкачки)	Изм.2	
			6.1.2.124	5/2020ЕИ-ОЗС1.2.124	Книга 124. Подстанция -75 ЗРУ-6 кв Корпус 137А	Изм.2	
			6.1.2.125	5/2020ЕИ-ОЗС1.2.125	Книга 125. Корпус 137 Б,В,Г Пр-ва ЭХГ (подстанция)	Изм.2	
			6.1.2.130	5/2020ЕИ-ОЗС1.2.130	Книга 130. Сооружение	Изм.1	
			6.1.2.131	5/2020ЕИ-ОЗС1.2.131	Книга 131. Сооружение	Изм.1	
			6.1.2.132	5/2020ЕИ-ОЗС1.2.132	Книга 132. Корпус 2302-А	Изм.2	
			6.1.2.132а	5/2020ЕИ-ОЗС1.2.132а	Книга 132а. Нежилое здание	Изм.2	
			6.1.2.134	5/2020ЕИ-ОЗС1.2.134	Книга 134. Корпус 28 (Заводоуправление производства №1)	Изм.2	
			6.1.2.135	5/2020ЕИ-ОЗС1.2.135	Книга 135. Нежилое здание	Изм.2	
			6.1.2.136	5/2020ЕИ-ОЗС1.2.136	Книга 136. Ремонтно-механический цех (Корпус 66)	Изм.2	
			6.1.2.139	5/2020ЕИ-ОЗС1.2.139	Книга 139. Нежилое здание (Корпус 123)	Изм.2	
6.1.2.139.1	5/2020ЕИ-ОЗС1.2.139.1	Книга 139.1. Пандус ЗП-21 ж/б, металлический навес, насосная ЗП-20 с подземной частью	Изм.1 (нов.)				
6.1.2.140	5/2020ЕИ-ОЗС1.2.140	Книга 140. Здание служб завода 7 (Корпус 115)	Изм.2				
6.1.2.140а	5/2020ЕИ-ОЗС1.2.140а	Книга 140а. Бомбоубежище	Изм.2				
6.1.2.141	5/2020ЕИ-ОЗС1.2.141	Книга 141. Корпус 23 здание для производства полиэтиленовой тары	Изм.2				
6.1.2.142	5/2020ЕИ-ОЗС1.2.142	Книга 142. Здание цеха 21	Изм.2				
6.1.2.142а	5/2020ЕИ-ОЗС1.2.142а	Книга 142а. Нежилое здание	Изм.2				
6.1.2.143	5/2020ЕИ-ОЗС1.2.143	Книга 143. Корпус 74 производство скипидара, разбавителя, автоочистителя	Изм.2				
6.1.2.144	5/2020ЕИ-ОЗС1.2.144	Книга 144. Корпус 22 здание производства полиэтиленовой пленки	Изм.2				
6.1.2.145	5/2020ЕИ-ОЗС1.2.145	Книга 145. Нежилое 4328 подстанция	Изм.2				
6.1.2.146	5/2020ЕИ-ОЗС1.2.146	Книга 146. Здание (Корпус 5013)	Изм.2				
6.1.2.147	5/2020ЕИ-ОЗС1.2.147	Книга 147. Сооружение (Железобетонные емкости) Корпус 5041	Изм.2				
6.1.2.150	5/2020ЕИ-ОЗС1.2.150	Книга 150. Нежилое здание (Корпус ПН-4 производства пенопена, изделий из пластмасс)	Изм.2				
6.1.2.151	5/2020ЕИ-ОЗС1.2.151	Книга 151. Нежилое здание ПМХ-4	Изм.2				
6.1.2.151.1	5/2020ЕИ-ОЗС1.2.151.1	Книга 151.1. Обечайка резервуаров Р-1, Р-2 ж/б, подземные	Изм.1 (нов.)				
6.1.2.151.2	5/2020ЕИ-ОЗС1.2.151.2	Книга 151.2. Ложементы РСГ, каре резервуарного парка	Изм.1 (нов.)				
6.1.2.152	5/2020ЕИ-ОЗС1.2.152	Книга 152. Нежилое здание (Корпус 0805)	Изм.2				
6.1.2.153	5/2020ЕИ-ОЗС1.2.153	Книга 153. Корпус 0806	Изм.2				
6.1.2.153а	5/2020ЕИ-ОЗС1.2.153а	Книга 153а. Железобетонная конструкция (Корпус 0806)	Изм.1				
2	-	Зам.	33-23		08.23	5/2020ЕИ-ОЗС1-СР	Лист
Изм.	Кол.уч.	Лист	№док.	Подпись	Дата		4

6.1.2.228	5/2020ЕИ-ОЗС1.2.228	Книга 228. Этажерка Корпус 2708 - сооружение, состоящее из надземной этажерки с железобетонным каркасом и железобетонными плитами перекрытия	Изм.2
6.1.2.229	5/2020ЕИ-ОЗС1.2.229	Книга 229. Здание производства и хранения жидкого хлора. Корпус 2708	Изм.2
6.1.2.229.1	5/2020ЕИ-ОЗС1.2.229.1	Книга 229.1.Пункты обогрева ОП1, ОП2	Изм.1 (нов.)
6.1.2.230	5/2020ЕИ-ОЗС1.2.230	Книга 230. Корпус 2201А вход в объект каустической соды	Изм.2
6.1.2.231	5/2020ЕИ-ОЗС1.2.231	Книга 231. Здание испарения жидкого хлора, компр. воздуха (Корпус 2701)	Изм.2
6.1.2.231а	5/2020ЕИ-ОЗС1.2.231а	Книга 231а. Нежилое здание	Изм.2
6.1.2.236	5/2020ЕИ-ОЗС1.2.236	Книга 236. Электролаборатория КС-135	Изм.2
6.1.2.236а	5/2020ЕИ-ОЗС1.2.236а	Книга 236а. Корпус 5007 ж.д. проезд, пост на 1-го дежурного – 1-этажное кирпичное здание (Корпус 2701)	Изм.2
6.1.2.236б	5/2020ЕИ-ОЗС1.2.236б	Книга 236б. Нежилое здание	Изм.2
6.1.2.238	5/2020ЕИ-ОЗС1.2.238	Книга 238. Нежилое 1-этажное,кирпичное здание - Корпус 125 Базовая радиоизотопная лаборатория	Изм.2
6.1.2.239	5/2020ЕИ-ОЗС1.2.239	Книга 239. Корпус 124 производство перекиси водорода хранение продукта	Изм.2
6.1.2.240	5/2020ЕИ-ОЗС1.2.240	Книга 240. Здание пожарного поста на 2 а/м (Корпус 75)	Изм.2
6.1.2.241	5/2020ЕИ-ОЗС1.2.241	Книга 241. Мастерская по изготовлению графитных анодов (Корпус 140)	Изм.2
6.1.2.242	5/2020ЕИ-ОЗС1.2.242	Книга 242. Механическая мастерская (Корпус 60)	Изм.2
6.1.2.243	5/2020ЕИ-ОЗС1.2.243	Книга 243. Материальный склад №1 Б-5 (Корпус 33)	Изм.2
6.1.2.243.1	5/2020ЕИ-ОЗС1.2.243.1	Книга 243.1. Металлический склад	Изм.1 (нов.)
6.1.2.244	5/2020ЕИ-ОЗС1.2.244	Книга 244. Корпус 61 Корпус литейного механического цеха	Изм.2
6.1.2.245	5/2020ЕИ-ОЗС1.2.245	Книга 245. Корпус 90. Материально-технический склад с рампой	Изм.2
6.1.2.246	5/2020ЕИ-ОЗС1.2.246	Книга 246. Корпус 89 матер. технич. склад без рампы	Изм.2
6.1.2.246а	5/2020ЕИ-ОЗС1.2.246а	Книга 246а. Нежилое здание	Изм.2
6.1.2.247	5/2020ЕИ-ОЗС1.2.247	Книга 247. Котельно-кузнечный цех (Корпус 63)	Изм.2
6.1.2.248	5/2020ЕИ-ОЗС1.2.248	Книга 248. Корпус 62 Корпус модельного отделения	Изм.2
6.1.2.249	5/2020ЕИ-ОЗС1.2.249	Книга 249. Корпус 122 производство перекиси водорода	Изм.2
6.1.2.255	5/2020ЕИ-ОЗС1.2.255	Книга 255. Корпус 3715, 3716, 3716А, вход в объект ЦВК	Изм.2
6.1.2.255а	5/2020ЕИ-ОЗС1.2.255а	Книга 255а. Бомбоубежище	Изм.2
6.1.2.256	5/2020ЕИ-ОЗС1.2.256	Книга 256. Складской корпус 3606	Изм.2
6.1.2.257	5/2020ЕИ-ОЗС1.2.257	Книга 257. Корпус 3604	Изм.2
6.1.2.258	5/2020ЕИ-ОЗС1.2.258	Книга 258. Корпус 3716	Изм.2
6.1.2.259	5/2020ЕИ-ОЗС1.2.259	Книга 259. Корпус 3716а	Изм.2
6.1.2.260	5/2020ЕИ-ОЗС1.2.260	Книга 260. Корпус 4330 (Корпус 4330в)	Изм.2
6.1.2.261	5/2020ЕИ-ОЗС1.2.261	Книга 261. Корпус 4330 (Корпус 4330б)	Изм.2
6.1.2.262	5/2020ЕИ-ОЗС1.2.262	Книга 262. Нежилое здание Корпус 4330 (Корпус 4330а)	Изм.2
6.1.2.265	5/2020ЕИ-ОЗС1.2.265	Книга 265. Корпус 2102 производство каустика и хлора	Изм.2

Изм. № подл.	Подп. и дата	Взам. инв. №				

2	-	Зам.	33-23		08.23
Изм.	Кол.уч.	Лист	№док.	Подпись	Дата

5/2020ЕИ-ОЗС1-СР

Лист

6

6.1.2.304	5/2020ЕИ-ОЗС1.2.304	Книга 304. Корпус 121, производство перекиси и водорода, отделение №1	Изм.2
6.1.2.305	5/2020ЕИ-ОЗС1.2.305	Книга 305. Корпус 0506	Изм.2
6.1.2.306	5/2020ЕИ-ОЗС1.2.306	Книга 306. Корпус 0505	Изм.2
6.1.2.307	5/2020ЕИ-ОЗС1.2.307	Книга 307. Корпус 0504	Изм.2
6.1.2.311	5/2020ЕИ-ОЗС1.2.311	Книга 311. Здание 16-04	Изм.2
6.1.2.312	5/2020ЕИ-ОЗС1.2.312	Книга 312. Склад (Корпус 1-15д)	Изм.2
6.1.2.313	5/2020ЕИ-ОЗС1.2.313	Книга 313. Газгольдер (Корпус ПК-11)	Изм.2
6.1.2.314	5/2020ЕИ-ОЗС1.2.314	Книга 314. Склад материальный №3	Изм.2
6.1.2.315	5/2020ЕИ-ОЗС1.2.315	Книга 315. Нежилое здание	Изм.2
6.1.2.316	5/2020ЕИ-ОЗС1.2.316	Книга 316. Корпус 2201	Изм.2
6.1.2.317	5/2020ЕИ-ОЗС1.2.317	Книга 317. Нежилое здание	Изм.2
6.1.2.318	5/2020ЕИ-ОЗС1.2.318	Книга 318. Нежилое здание (Корпус 5027)	Изм.2
6.1.2.318а	5/2020ЕИ-ОЗС1.2.318а	Книга 318а. Нежилое здание (Корпус 5027)	Изм.1
6.1.2.321	5/2020ЕИ-ОЗС1.2.321	Книга 321. Нежилое здание	Изм.2
6.1.2.322	5/2020ЕИ-ОЗС1.2.322	Книга 322. Нежилое здание	Изм.1
6.1.2.323	5/2020ЕИ-ОЗС1.2.323	Книга 323. Нежилое здание	Изм.2
6.1.2.323а	5/2020ЕИ-ОЗС1.2.323а	Книга 323а. Нежилое здание	Изм.3
6.1.2.324	5/2020ЕИ-ОЗС1.2.324	Книга 324. Нежилое здание (Корпус 2201)	Изм.2
6.1.2.327	5/2020ЕИ-ОЗС1.2.327	Книга 327. Нежилое здание	Изм.2
6.1.2.328	5/2020ЕИ-ОЗС1.2.328	Книга 328. Насосная (Корпус 3999)	Изм.2
6.1.2.328.1	5/2020ЕИ-ОЗС1.2.328.1	Книга 328.1. Резервуарный парк на 2 резервуара, фундаменты и каре резервуаров	Изм.1 (нов.)
6.1.2.329	5/2020ЕИ-ОЗС1.2.329	Книга 329. Нежилое здание	Изм.2
6.1.2.330	5/2020ЕИ-ОЗС1.2.330	Книга 330. Нежилое здание	Изм.2
6.1.2.331	5/2020ЕИ-ОЗС1.2.331	Книга 331. Нежилое смешанной этажности - одно-трехэтажное, смешанной конструкции - кирпично-шлакоблочное здание - Здание гаража для тяжелых машин на 45 мест	Изм.2
6.1.2.332	5/2020ЕИ-ОЗС1.2.332	Книга 332. Корпус 35	Изм.2
6.1.2.333	5/2020ЕИ-ОЗС1.2.333	Книга 333. Нежилое здание (Корпус 3307)	Изм.2
6.1.2.333.1	5/2020ЕИ-ОЗС1.2.333.1	Книга 333.1. Площадка налива, ж/б для ж/д транспорта ориентировочным размером 4х20	Изм.1 (нов.)
6.1.2.333б	5/2020ЕИ-ОЗС1.2.333б	Книга 333б. Нежилое здание	Изм.2
6.1.2.334	5/2020ЕИ-ОЗС1.2.334	Книга 334. Фундамент	Изм.1
6.1.2.335	5/2020ЕИ-ОЗС1.2.335	Книга 335. Корпус 3731 А,Б,В,Г	Изм.2
6.1.2.339	5/2020ЕИ-ОЗС1.2.339	Книга 339. Корпус 3730,3719,3719А,3730Б (Корпус 3719 А)	Изм.1
6.1.2.340	5/2020ЕИ-ОЗС1.2.340	Книга 340. Корпус 3730,3719,3719А,3730Б (Корпус 3719Б)	Изм.2
6.1.2.343	5/2020ЕИ-ОЗС1.2.343	Книга 343. Нежилое здание	Изм.2
6.1.2.349	5/2020ЕИ-ОЗС1.2.349	Книга 349. Корпус 4045	Изм.2
6.1.2.349.1	5/2020ЕИ-ОЗС1.2.349.1	Книга 349.1 Пункты обогрева ОП1, ОП2	Изм.1 (нов.)
6.1.2.356	5/2020ЕИ-ОЗС1.2.356	Книга 356. Нежилое здание	
6.1.2.359	5/2020ЕИ-ОЗС1.2.359	Книга 359. Нежилое здание	Изм.2
6.1.2.359а	5/2020ЕИ-ОЗС1.2.359а	Книга 359а. Нежилое здание	Изм.1
6.1.2.385	5/2020ЕИ-ОЗС1.2.385	Книга 385. Дымовая труба - железобетонное сооружение высотой 120м с зольным бункером, лестницей, грозозащитой (Корпус ПК-10)	Изм.2
6.1.2.395	5/2020ЕИ-ОЗС1.2.395	Книга 395. Склад отработанной серной кислоты (Корпус 0610б)	Изм.2
6.1.2.396	5/2020ЕИ-ОЗС1.2.396	Книга 396. Склад соляной к-ты (Корпус 1210А)	Изм.1
6.1.2.399	5/2020ЕИ-ОЗС1.2.399	Книга 399. Корпус ПК-7 - здание смешанной этажности (1,2,6 этажное)	Изм.2
6.1.2.400	5/2020ЕИ-ОЗС1.2.400	Книга 400. Корпус 5021 А	Изм.2

Изм. № подл.	Подп. и дата	Взам. инв. №				

2	-	Зам.	33-23		08.23
Изм.	Кол.уч.	Лист	№док.	Подпись	Дата

5/2020ЕИ-ОЗС1-СР

Лист
8

6.1.2.400.1	5/2020ЕИ-ОЗС1.2.400.1	Книга 400.1. Цоколь здания				Изм.1 (нов.)
6.1.2.402	5/2020ЕИ-ОЗС1.2.402	Книга 402. Нежилое 5-этажное, смешанной конструкции - кирпичное, шатра из армопенобетонных плит здание - здание дробления и сортировки извести ПК-3 с галереей между корпусами ПК-3 и ПК-5				Изм.2
6.1.2.403	5/2020ЕИ-ОЗС1.2.403	Книга 403. Нежилое здание (Корпус 5032)				Изм.1
6.1.2.403.1	5/2020ЕИ-ОЗС1.2.403.1	Книга 403.1. Фундаменты от каркаса здания				Изм.1 (нов.)
6.1.2.403а	5/2020ЕИ-ОЗС1.2.403а	Книга 403а. Нежилое здание				Изм.2
6.1.2.403б	5/2020ЕИ-ОЗС1.2.403б	Книга 403б. Нежилое здание				Изм.2
6.1.2.404	5/2020ЕИ-ОЗС1.2.404	Книга 404. Проходная (Корпус 4305)				Изм.2
6.1.2.404а	5/2020ЕИ-ОЗС1.2.404а	Книга 404а. Нежилое здание (Корпус 5024)				Изм.2
6.1.2.404б	5/2020ЕИ-ОЗС1.2.404б	Книга 404б. Нежилое здание (Корпус 5024)				Изм.1
6.1.2.404б.1	5/2020ЕИ-ОЗС1.2.404б.1	Книга 404б.1. Фундаменты от каркаса здания				Изм.1 (нов.)
6.1.2.405а	5/2020ЕИ-ОЗС1.2.405а	Книга 405а. Бетонная площадка				Изм.1
6.1.2.405а.1	5/2020ЕИ-ОЗС1.2.405а.1	Книга 405а.1. Фундамент здания. Камера подземная ж/б				Изм.1 (нов.)
6.1.2.405б	5/2020ЕИ-ОЗС1.2.405б	Книга 405б. Нежилое здание Помещение насосной опытной установки размещения отходов производства эпихлоргидрина в подземной соляной камере рассолопромысла				Изм.2
6.1.2.405в	5/2020ЕИ-ОЗС1.2.405в	Книга 405в.				Изм.1 (нов.)
6.1.2.405г.1	5/2020ЕИ-ОЗС1.2.405г.1	Книга 405г.1. Камера подземная				Изм.1 (нов.)
6.1.2.405г.2	5/2020ЕИ-ОЗС1.2.405г.2	Книга 405г.2. Фундамент подземный ж/б				Изм.1 (нов.)
6.1.2.405д	5/2020ЕИ-ОЗС1.2.405д	Книга 405д.				Изм.1
6.1.2.405е	5/2020ЕИ-ОЗС1.2.405е	Книга 405е.				Изм.1
6.1.2.405ж	5/2020ЕИ-ОЗС1.2.405ж	Книга 405ж. Нежилое здание. Насосная рассолопромысла.				Изм.2
6.1.2.414	5/2020ЕИ-ОЗС1.2.414	Книга 414. Отделение 4044 корпуса 4017/2 (склады)				Изм.2
6.1.2.456	5/2020ЕИ-ОЗС1.2.456	Книга 456. Корпус 2706				Изм.2
6.1.2.457	5/2020ЕИ-ОЗС1.2.457	Книга 457. Нежилое здание				Изм.2
6.1.2.458	5/2020ЕИ-ОЗС1.2.458	Книга 458. Труба вентиляционная - кирпичное сооружение высотой 51.5 м, d=4.36м с лестницей и грозозащитой (Корпус 2201А)				Изм.2
6.1.2.459	5/2020ЕИ-ОЗС1.2.459	Книга 459. Этажерка корпус 2704 - сооружение, состоящее из надземной металлической этажерки со стальным каркасом и металлическим перекрытием				Изм.2
6.1.2.460	5/2020ЕИ-ОЗС1.2.460	Книга 460. Труба вентиляционная - кирпичное сооружение высотой 51.5 м, d=4.36м с лестницей и грозозащитой				Изм.2
6.1.2.461	5/2020ЕИ-ОЗС1.2.461	Книга 461. Насосная станция для перекачки конденсата				Изм.2
6.1.2.462	5/2020ЕИ-ОЗС1.2.462	Книга 462. Корпус 3202. Материальный склад антикоррозийного цеха				Изм.2
6.1.2.463	5/2020ЕИ-ОЗС1.2.463	Книга 463. Производственный корпус 3701				Изм.2
6.1.2.464	5/2020ЕИ-ОЗС1.2.464	Книга 464. Пожарное депо на 5 машин. Корпус 4311				Изм.2
6.1.2.464а	5/2020ЕИ-ОЗС1.2.464а	Книга 464а. Нежилое здание				Изм.2
6.1.2.465	5/2020ЕИ-ОЗС1.2.465	Книга 465. Корпус 4311 А - одноэтажное, кирпичное здание				Изм.2
6.1.2.467	5/2020ЕИ-ОЗС1.2.467	Книга 467. Корпус 5005				Изм.2
6.1.2.471	5/2020ЕИ-ОЗС1.2.471	Книга 471. Нежилое здание. Проходной пункт территория завода №1				Изм.1; 2
2	-	Зам.	33-23		08.23	Лист
5/2020ЕИ-ОЗС1-СР						
Изм.	Кол.уч.	Лист	№док.	Подпись	Дата	

6.1.2.473	5/2020ЕИ-ОЗС1.2.473	Книга 473. Градирня деревянная 2-х секционная (Корпус 051а, 051б)	Изм.2
6.1.2.478	5/2020ЕИ-ОЗС1.2.478	Книга 478. Нежилое здание	Изм.1; 2
6.1.2.479	5/2020ЕИ-ОЗС1.2.479	Книга 479. Нежилое здание	Изм.2
6.1.2.480	5/2020ЕИ-ОЗС1.2.480	Книга 480. Нежилое 1-этажное, кирпичное здание - Насосная станция осветленной воды	Изм.1
6.1.2.481	5/2020ЕИ-ОЗС1.2.481	Книга 481. Нежилое здание. Азотный газгольдер (Корпус 1605)	Изм.2
6.1.2.482	5/2020ЕИ-ОЗС1.2.482	Книга 482. Цистерна (Корпус 5035)	Изм.1
6.1.2.484	5/2020ЕИ-ОЗС1.2.484	Книга 484. Корпус 3428 и инженерный коммуникации (бомбоубежище)	Изм.2
6.1.2.486	5/2020ЕИ-ОЗС1.2.486	Книга 486. Резервуар очищенной воды (Корпус 3713)	Изм.2
6.1.2.486.1	5/2020ЕИ-ОЗС1.2.486.1	Книга 486.1. Камеры Е1, Е2 подземные, ж/б	Изм.1 (Нов.)
6.1.2.488	5/2020ЕИ-ОЗС1.2.488	Книга 488. Корпус 2702	Изм.1
6.1.2.490	5/2020ЕИ-ОЗС1.2.490	Книга 490. Нежилое здание (Корпус 3504)	Изм.2
6.1.2.495	5/2020ЕИ-ОЗС1.2.495	Книга 495. Корпус ИТМ 3422 (бомбоубежище)	Изм.1
6.1.2.496	5/2020ЕИ-ОЗС1.2.496	Книга 496. Ресиверы (Корпус 5012)	Изм.1
6.1.2.497	5/2020ЕИ-ОЗС1.2.497	Книга 497. Ресиверы (Корпус 5015А)	Изм.1
6.1.2.499	5/2020ЕИ-ОЗС1.2.499	Книга 499. Корпус 1	Изм.1
6.1.2.500	5/2020ЕИ-ОЗС1.2.500	Книга 500. Корпус 11	Изм.1
6.1.2.501	5/2020ЕИ-ОЗС1.2.501	Книга 501. Корпус 72	Изм.1
6.1.2.502	5/2020ЕИ-ОЗС1.2.502	Книга 502. Корпус 55	Изм.1
6.1.2.503	5/2020ЕИ-ОЗС1.2.503	Книга 503. Фабрика-кухня (Корпус 4307)	Изм.1
6.1.2.504	5/2020ЕИ-ОЗС1.2.504	Книга 504. Корпус 5008 (факел) пр-во ЭХГ	Изм.1
6.1.2.505	5/2020ЕИ-ОЗС1.2.505	Книга 505. Ёмкость (Корпус 2712)	Изм.1
6.1.2.506	5/2020ЕИ-ОЗС1.2.506	Книга 506. Столовая № 19 (Корпус 4312)	Изм.2
6.1.2.507	5/2020ЕИ-ОЗС1.2.507	Книга 507. Корпус 127/1	Изм.1
6.1.2.508	5/2020ЕИ-ОЗС1.2.508	Книга 508. Строения и сооружения КОС-1	Изм.1
6.1.2.509	5/2020ЕИ-ОЗС1.2.509	Книга 509. Строения и сооружения КОС-2	Изм.1
6.1.2.514	5/2020ЕИ-ОЗС1.2.514	Книга 514. Станция нейтрализации	Изм.1
6.1.2.515	5/2020ЕИ-ОЗС1.2.515	Книга 515. Эстакады	Изм.1
6.1.2.516	5/2020ЕИ-ОЗС1.2.516	Книга 516. Автомобильные дороги	Изм.1
6.1.2.517	5/2020ЕИ-ОЗС1.2.517	Книга 517. Железнодорожные пути	Изм.1
6.1.2.518	5/2020ЕИ-ОЗС1.2.518	Книга 518. Бомбоубежище	Изм.1
6.1.2.519	5/2020ЕИ-ОЗС1.2.519	Книга 519. Объект недвижимости незавершенный строительством. Реконструкция производства жидкого хлора (Корпус 2714)	Изм.2
6.1.2.519.1	5/2020ЕИ-ОЗС1.2.519.1	Книга 519.1. Каре резервуарного парка, монолитные фундаменты	Изм.1 (Нов.)
6.1.2.3606	5/2020ЕИ-ОЗС1.2.3606	Книга 3606. Трансформаторная подстанция (Корпус 3606)	Изм.1 (Нов.)

Инв. № подл.	Подп. и дата	Взам. инв. №							Лист	
			5/2020ЕИ-ОЗС1-СР							10
			2	-	Зам.	33-23		08.23		
Изм.	Кол.уч.	Лист	№ док.	Подпись	Дата					

Обозначение	Наименование	Примечание
5/2020ЕИ-ОЗС1-СР	Состав раздела	4
5/2020ЕИ-ОЗС1.2.58-С	Содержание тома	13
5/2020ЕИ-ОЗС1.2.58-ТЧ	Пояснительная записка	14
5/2020ЕИ-ОЗС1.2.58-ТП	Текстовые приложения	
Приложение А	Материалы фотофиксации	18
Приложение Б	Выписка из ЕГРН	37
Приложение В	Объемы демонтажных работ	40
Приложение Г	Технический паспорт	42
Приложение Д	Заключение по обследованию технического состояния объекта	52
Приложение Е	Паспорт здания (сооружения)	53
5/2020ЕИ-ОЗС1.2.58-Г	Графические приложения	
5/2020ЕИ-ОЗС1.2.58-Г.1	Фасады	55
5/2020ЕИ-ОЗС1.2.58-Г.2	Позтажные планы	56
5/2020ЕИ-ОЗС1.2.58-Г.2.1	Схема на демонтаж железобетонного фундамента с выемкой грунта в отвал	56.1
5/2020ЕИ-ОЗС1.2.58-Г.2.2	Схема на демонтаж железобетонного фундамента с выемкой грунта в отвал	56.2
5/2020ЕИ-ОЗС1.2.58-Г.3	Схема расположения объекта	57

Инв. № подл.	Подп. и дата	Взам. инв. №	5/2020ЕИ-ОЗС1.2.58-С						Стадия	Лист	Листов
			Изм.	Кол.уч.	Лист	№док.	Подпись	Дата			
			2	-	Зам.	33-23		08.23	П	1	
			Разраб.	Шабалина			04.21				
			Проверил	Родик			04.21				
			ГИП	Беспалов			04.21				
			Н.контр.	Мозговая			04.21	ООО «Автодорпроект»			

1. ХАРАКТЕРИСТИКА ОБЪЕКТА ОБСЛЕДОВАНИЯ

Объемы работ:

Ведомость объемов работ представлена в таблице 1.

Таблица 1. Характеристика объекта

Виды работ	Единица измерения	Объёмы работ	Примечание
Обмерные работы (категория сложности работ - 1)			
1. Корпус 1608 Ремонтно-механический	-		Этажность – 2 этаж. Высота здания: Блок А – 7,6 м; Блок Б – 7,6 м; Блок В – 9,2 м. Строительный объем здания – 5546 м ³ . Категория сложности здания - 2.

В рамках работы выполнено обследование здания. Существующие здания и сооружения, подлежащие обследованию, расположены на территории ООО "Усольехимпром" в г. Усолье-Сибирское Иркутской области.

Площадь участка в границах обследования составляет 2200 га.

Корпус 1608 Ремонтно-механический

Здание введено в эксплуатацию с 1979 года. В настоящее время не эксплуатируется.

Общая длина здания (Блок А) в плане 18,38 м. Ширина здания – 37,62 м.

Общая длина здания (Блок Б) в плане 12,64 м. Ширина здания – 9,96 м.

Общая длина здания (Блок В) в плане 1,43 м. Ширина здания – 1,7 м.

Условия эксплуатации здания:

Агрессивность среды	Неагрессивная
Температурно-влажностный режим помещения	Неотапливаемое
Водоотвод с кровли здания	Внутренний неорганизованный

5/2020ЕИ-ОЗС1.2.58-ТЧ

Взам. инв. №						
	5/2020ЕИ-ОЗС1.2.58-ТЧ					
Подп. и дата	Изм.	Кол.уч.	Лист	№док.	Подпись	Дата
	Разраб.		Шабалина			04.21
Инв. № подл.	Проверил		Родик			04.21
	ГИП		Беспалов			04.21
	Н.контр.		Мозговая			04.21
	Пояснительная записка					
			Стадия	Лист	Листов	
			П	1	4	
ООО «Автодорпроект»						

Геометрические характеристики:

Блок А

Размеры здания в плане, м	(12,64+2x0,2)x37,62+5,73x19,38
Этажность	1
Высота до низа стропильных конструкций, м	7,60

Блок Б

Размеры здания в плане, м	12,64x(1,7+8,26)
Этажность	2
Высота до низа стропильных конструкций, м	7,60

Блок В

Размеры здания в плане, м	1,7x1,43
Этажность	1
Высота до низа стропильных конструкций, м	9,20

Строительные конструкции здания:

Блок А

Фундамент	Железобетонный
Каркас	
Перекрытия	Железобетонные
Стены наружные	Крупнопанельные
Стены внутренние	
Кровля	Рулонная

Блок Б

Фундамент	Железобетонный
Каркас	
Перекрытия	Железобетонные
Стены наружные	Кирпичные, крупнопанельные
Стены внутренние	Кирпичные
Кровля	Рулонная

Инв. № подл.	Подп. и дата	Взам. инв. №						

Изм.	Кол.уч.	Лист	№док.	Подпись	Дата

5/2020ЕИ-ОЗС1.2.58-ТЧ

Лист

2

Блок В

Фундамент	Железобетонный
Каркас	
Перекрытия	Железобетонные
Стены наружные	Кирпичные
Стены внутренние	
Кровля	Металлическая

Инв. № подл.	Подп. и дата	Взам. инв. №

Изм.	Кол.уч.	Лист	№ док.	Подпись	Дата

5/2020ЕИ-ОЗС1.2.58-ТЧ

Лист

3

2. РЕЗУЛЬТАТЫ ОБСЛЕДОВАНИЯ И ОЦЕНКА ТЕХНИЧЕСКОГО СОСТОЯНИЯ

Корпус 1608 Ремонтно-механический

Фундаменты. Имеются повреждения и деформации в строительных конструкциях, свидетельствующие об исчерпании несущей способности и опасности обрушения и характеризующиеся кренами, которые могут вызвать потерю устойчивости объекта. Техническое состояние оценивается, как аварийное.

Стены. Имеются дефекты и повреждения, приведшие к снижению несущей способности. Ослабление кирпичной кладки. Трещины силового характера в стенах и перекрытиях монолитных конструкций. Техническое состояние оценивается, как ограниченно-работоспособное.

Кровля. Отслоение покрытия от основания, разрывы. Техническое состояние оценивается как аварийное.

В здании присутствуют металлические конструкции, инженерные коммуникации - объем представлен в приложении В настоящего тома.

3. ВЫВОДЫ И РЕКОМЕНДАЦИИ

На основании проведенного визуального обследования Корпуса 1608 Ремонтно-механический и прилегающей к нему территории, возможно сделать следующие выводы:

1. Техническое состояние строительных конструкций обследуемого здания отнесено к следующей категории: аварийное.

Таким образом, в проектной документации на проведение демонтажных работ, можно сделать выводы и разработать рекомендации по безопасным методам производства работ.

2. План земельного участка, с нанесением границ и местоположением обследуемого здания, представлен на листе «Схема расположения объекта» (5/2020ЕИ-ОЗС1.2.58-Г.3) настоящего тома.

3. В результате обмерных работ посчитаны объемы демонтажных работ, которые приведены в Приложении В настоящего тома.

4. Общие представления об обследуемых зданиях и сооружениях отражены в Приложении А настоящего тома.

4. ЗАКЛЮЧЕНИЕ

На основании анализа результатов обследования проведение ремонтно-восстановительных работ здания нецелесообразно.

Здание дальнейшей эксплуатации не подлежит.

Использование строительных конструкций в других целях недопустимо.

Инв. № подл.	Подп. и дата	Взам. инв. №							Лист
			5/2020ЕИ-ОЗС1.2.58-ТЧ						4
Изм.	Кол.уч.	Лист	№док.	Подпись	Дата				

ПРИЛОЖЕНИЕ А. МАТЕРИАЛЫ ФОТОФИКСАЦИИ

Общий вид обследуемых зданий и сооружений отражен в материалах фотофиксации



Инва. № подл.	Подп. и дата	Взам. инв. №

Изм.	Кол.уч.	Лист	№ док.	Подпись	Дата

5/2020ЕИ-ОЗС1.2.58-ТП

Лист

1



Инв. № подл.	Подп. и дата	Взам. инв. №

Изм.	Кол.уч.	Лист	№ док.	Подпись	Дата

5/2020ЕИ-ОЗС1.2.58-ТП

Лист

2



Инв. № подл.	Подп. и дата	Взам. инв. №

Изм.	Кол.уч.	Лист	№ док.	Подпись	Дата

5/2020ЕИ-ОЗС1.2.58-ТП

Лист

3



Инв. № подл.	Подп. и дата	Взам. инв. №

Изм.	Кол.уч.	Лист	№док.	Подпись	Дата

5/2020ЕИ-ОЗС1.2.58-ТП

Лист

4

Поэтажные фотографии



1-й этаж

Инв. № подл.	Подп. и дата	Взам. инв. №					Лист
							5
Изм.	Кол.уч	Лист	№ док.	Подпись	Дата	5/2020ЕИ-ОЗС1.2.58-ТП	



1-й этаж

Инв. № подл.	Подп. и дата	Взам. инв. №

Изм.	Кол.уч	Лист	№док.	Подпись	Дата

5/2020ЕИ-ОЗС1.2.58-ТП

Лист

6



1-й этаж

Инв. № подл.	Подп. и дата	Взам. инв. №

Изм.	Кол.уч	Лист	№ док.	Подпись	Дата

5/2020ЕИ-ОЗС1.2.58-ТП

Лист

7



1-й этаж

Инв. № подл.	Подп. и дата	Взам. инв. №

Изм.	Кол.уч	Лист	№ док.	Подпись	Дата

5/2020ЕИ-ОЗС1.2.58-ТП

Лист

8



1-й этаж

Инв. № подл.	Подп. и дата	Взам. инв. №

Изм.	Кол.уч	Лист	№ док.	Подпись	Дата

5/2020ЕИ-ОЗС1.2.58-ТП

Лист

9



1-й этаж



1-й этаж

Инв. № подл.	Подп. и дата	Взам. инв. №

Изм.	Кол.уч	Лист	№док.	Подпись	Дата

5/2020ЕИ-ОЗС1.2.58-ТП

Лист

10



1-й этаж



1-й этаж

Инв. № подл.	Подп. и дата	Взам. инв. №

Изм.	Кол.уч	Лист	№док.	Подпись	Дата

5/2020ЕИ-ОЗС1.2.58-ТП

Лист

11



1-й этаж



1-й этаж

Инв. № подл.	Подп. и дата	Взам. инв. №

Изм.	Кол.уч	Лист	№ док.	Подпись	Дата

5/2020ЕИ-ОЗС1.2.58-ТП

Лист

12



1-й этаж



1-й этаж

Инв. № подл.	Подп. и дата	Взам. инв. №

Изм.	Кол.уч	Лист	№док.	Подпись	Дата

5/2020ЕИ-ОЗС1.2.58-ТП

Лист

13



1-й этаж

Инв. № подл.	Подп. и дата	Взам. инв. №

Изм.	Кол.уч	Лист	№док.	Подпись	Дата

5/2020ЕИ-ОЗС1.2.58-ТП

Лист

14



1-й этаж

Инв. № подл.	Подп. и дата	Взам. инв. №

Изм.	Кол.уч	Лист	№ док.	Подпись	Дата

5/2020ЕИ-ОЗС1.2.58-ТП

Лист

15



1-й этаж

Инв. № подл.	Подп. и дата	Взам. инв. №

Изм.	Кол.уч	Лист	№док.	Подпись	Дата

5/2020ЕИ-ОЗС1.2.58-ТП

Лист

16



2-й этаж



2-й этаж

Инв. № подл.	Подп. и дата	Взам. инв. №

Изм.	Кол.уч	Лист	№ док.	Подпись	Дата

5/2020ЕИ-ОЗС1.2.58-ТП

Лист

17



2-й этаж

Инв. № подл.	Подп. и дата	Взам. инв. №

Изм.	Кол.уч	Лист	№ док.	Подпись	Дата

5/2020ЕИ-ОЗС1.2.58-ТП

Лист

18

Выписка из Единого государственного реестра недвижимости об основных характеристиках и зарегистрированных правах на объект недвижимости

Сведения о зарегистрированных правах

Здание			
вид объекта недвижимости			
Лист №1	Раздел 2	Всего листов раздела 2: 1	Всего разделов: 3
Всего листов выписки: 3			
21 августа 2020г.			
Кадастровый номер:		38:31:000003:394	

1	Правообладатель (правообладатели):	1.1	Муниципальное образование «город Усолье-Сибирское»
2	Вид, номер и дата государственной регистрации права:	2.1	Собственность 38:31:000003:394-38/115/2020-2 21.08.2020 13:00:42
3	Документы-основания	3.1	Акт о передаче нереализованного имущества должника ООО «Усольехимпром». Выдан 27.07.2020
4	Ограничение прав и обременение объекта недвижимости:	не зарегистрировано	
5	Сведения о наличии решения об изъятии объекта недвижимости для государственных и муниципальных нужд:	данные отсутствуют	
6	Сведения об осуществлении государственной регистрации сделки, права, ограничения права без необходимого в силу закона согласия третьего лица, органа:	данные отсутствуют	

полное наименование должности	подпись	инициалы, фамилия
-------------------------------	---------	-------------------

М.П.

Инв. № подл.	Подп. и дата	Взам. инв. №

Изм.	Кол.уч.	Лист	№ док.	Подпись	Дата

5/2020ЕИ-ОЗС1.2.58-ТП

Лист

2

Выписка из Единого государственного реестра недвижимости об основных характеристиках зарегистрированных правах на объект недвижимости
 Описание местоположения объекта недвижимости

Здание			
вид объекта недвижимости			
Лист №1 Раздел 4	Всего листов раздела 4: 1	Всего разделов: 3	Всего листов выписки: 3
21 августа 2020г.			
Кадастровый номер:		38:31:000003:394	
Схема расположения объекта недвижимости (части объекта недвижимости) на земельном участке(ах)			
Масштаб 1:10000	Условные обозначения:		

полное наименование должности	подпись	инициалы, фамилия
	М.П.	

Инв. № подл.	Подп. и дата	Взам. инв. №

Изм.	Кол.уч.	Лист	№док.	Подпись	Дата	5/2020ЕИ-ОЗС1.2.58-ТП	Лист
							3

ПРИЛОЖЕНИЕ В. ОБЪЕМЫ ДЕМОНТАЖНЫХ РАБОТ

Объемы демонтажных работ посчитаны по результатам обмерных работ, проводимых в рамках обследования, и приведены в таблице В.1.

Таблица В.1 – Объемы строительных конструкций и материалов, подлежащих демонтажу

№ п/п	Наименование работ	Ед. изм.	Количество	Примечание	Формула расчета
Корпус 1608 Ремонтно-механический					
1	Разборка железобетонных фундаментов с вывозом на площадку хранения/переработки на расстояние до 10 км	м ³ /т	286,94/ 717,35		$((31 \times 1,8 \times 1,6 \times 1,6) + ((12,7 \times 28,2) + ((4,069 \times 1,5) + (19,38 \times 18,38)) \times 0,2) = 286,94$ $286,94 \times 2,5 = 717,35$
2	Разборка надземной части без сохранения годных материалов: железобетонных строений до 3-х этажей с вывозом на площадку хранения/переработки на расстояние до 10 км	м ³ /т	5524/ 2541		$(12,64 + 2 \times 0,2) \times 37,62 + 5,73 \times 19,38 \times 7,6 + 12,64 \times (1,7 + 8,26) \times 7,6 = 5524$ $5524 \times 0,46 = 2541$
3	Разборка надземной части без сохранения годных материалов: кирпичных строений до 3-х этажей с вывозом на площадку хранения/переработки на расстояние до 10 км	м ³ /т	22/10		$1,7 \times 1,43 \times 9,2 = 22$ $22 \times 0,46 = 10$
4	Разборка металлического уголка 100x100x5 с вывозом на вторчермет на расстояние до 10км	п.м./т	105/0,8		$105 \times 0,007605 = 0,8$
5	Разборка труб воздуховода из оцинкованной стали 300/0.5мм с вывозом на вторчермет на расстояние до 10км	п.м./т	55/0,202		$55 \times 0,00367 = 0,202$
6	Разборка металлического воздуховода прямоугольного 200x400/ 0,5 мм с вывозом на вторчермет на расстояние до 10км	п.м./т	16/0,075		$16 \times 0,00467 = 0,075$
7	Разборка труб воздуховода из оцинкованной стали 600/0,5мм с вывозом на вторчермет на расстояние до 10км	п.м./т	10/0,073		$10 \times 0,007345 = 0,073$

Инв. № подл.	Подп. и дата	Взам. инв. №

2	-	Зам.	33-23		08.23
Изм.	Кол.уч	Лист	№док.	Подпись	Дата

5/2020ЕИ-ОЗС1.2.58-ТП

Лист

1

8	Разборка стальных труб 150/3 с вывозом на площадку хранения/переработки на расстояние до 10км	п.м./т	82/0,89		$82 \times 0,010875 = 0,89$
9	Разборка стальных труб 51/2 с вывозом на вторчермет на расстояние до 10км	п.м./т	42/0,10		$42 \times 0,002417 = 0,10$
10	Разборка металлических ограждений для лестниц h-1,3м с вывозом на вторчермет на расстояние до 10км	п.м./т	31/0,20		$31 \times 0,00643 = 0,20$
11	Разборка металлического шкафа 4,5x2x0,3/5мм с вывозом на вторчермет на расстояние до 10км	м ² /т	21,9/ 0,85		$(4,5 \times 2 \times 2) + (0,3 \times 2 \times 2) + (0,3 \times 4,5 \times 2) = 21,9$ $21,9 \times 0,039 = 0,85$
12	Разборка металлического шкафа 1,5x2,1x1/3мм с вывозом на вторчермет на расстояние до 10км	м ² /т	13,5/ 0,32		$(2,2 \times 1,5 \times 2) + (1 \times 2,1 \times 2) + (1 \times 1,5 \times 2) = 13,5$ $13,5 \times 0,02333 = 0,32$
13	Разборка металлической лестницы пожарной с вывозом на вторчермет на расстояние до 10км	п.м./т	7/0,026	1п.м-3,77 кг	$7 \times 0,0038 = 0,026$

В таблице приведена ведомость объемов по демонтажу Корпуса 1608 Ремонтно-механический. Необходимость сноса или демонтажа тех, или иных, зданий и сооружений уточняется при разработке проектной документации.

Инва. № подл.	Подп. и дата	Взам. инв. №

Изм.	Кол.уч	Лист	№ док.	Подпись	Дата

5/2020ЕИ-ОЗС1.2.58-ТП

Лист

2

ПРИЛОЖЕНИЕ Г. ТЕХНИЧЕСКИЙ ПАСПОРТ

Кадастровый номер 38:31:000003:0057: 25:436: 001:001976010/1608

РОССИЙСКАЯ ФЕДЕРАЦИЯ
Государственный комитет РФ по строительству
и жилищно-коммунальному комплексу

УСОЛЬСКОЕ Бюро технической инвентаризации

ТЕХНИЧЕСКИЙ ПАСПОРТ

На здание Корпус 1608 Ремонтно-механический

Район Усольский

Город Усолье-Сибирское

Улица (пер.) северо-западная часть города Усолье-Сибирское,
территория производства химической продукции



Инв. № подл.	Подп. и дата	Взам. инв. №

Изм.	Кол.уч.	Лист	№ док.	Подпись	Дата

5/2020ЕИ-ОЗС1.2.58-ТП

Лист

1

РЕГИСТРАЦИЯ ПРАВА СОБСТВЕННОСТИ

(Реестровый № 261102:001:001976010/1608)

Собственность частная

Дата записи	Полное наименование учреждения, предприятия или организации	Документы устанавливающие право собственности, с указанием кем, когда и за каким номером выданы	Долевое участие при общей собственности	Подпись лица свидетельствующего о правильности записи
26.11.2002г.	Открытое Акционерное Общество «Усольехимпром»	План приватизации АООТ «Усольехимпром» утвержденный территориальным агентством 16.03.1993г. Акт оценки стоимости имущества Усольского п.о. Химпром на 01.07.1992г	полное	Пешкова
22.03.2004г.	Общество с ограниченной ответственностью Инновационное Финансирование Строительства	Протокол №5/72-Л1 об итогах торгов по продаже имущества ОАО Усольехимпром от 29.09.2003г. Акт приема-передачи от 15.10.2003г., о чем в ЕГРП на недвижимое имущество и сделок с ним 29.12.2003г. сделана запись регистрации № 38-01/16-10/2003-1206		Дуб Т.В.

Инва. № подл.	Подп. и дата	Взам. инв. №

Изм.	Кол.уч.	Лист	№ док.	Подпись	Дата

5/2020ЕИ-ОЗС1.2.58-ТП

Лист

2

Технический паспорт

На нежилое строение корпус 1608 литер _____

По территория ОАО "Усольехимпром" ул. (пер.) _____

Кварт. № _____
Инвент. № <u>5936</u>
Шифр _____ фонд _____

1. ОБЩИЕ СВЕДЕНИЯ

Собственник, владелец ОАО "Усольехимпром" ООО "УХС"

Серия, тип проекта _____

Год постройки 1979 переоборудовано, настроено в _____ году

Год последнего капитального ремонта _____

Число этажей два

Кроме того имеется: подвал, цокольный этаж, мансарда, мезонин. Число лестниц _____ шт.
(подчеркнуть)

их уборочная площадь _____ кв. м, уборочная площадь общих коридоров и мест об-

щего пользования _____ кв. м. Средняя внутр. высота помещений 5,5 м

Объем 4723 куб. м

Общая полезная площадь нежилого строения: 747,18

Назначение производственное

Использование по назначению

Количество мест (мощность) _____

А) _____

Б) _____

В) _____

2. ЭКСПЛИКАЦИЯ ЗЕМЕЛЬНОГО УЧАСТКА 729,93 кв. м

по документам	Площадь участка		Незастроенная площадь			
	фактически	застроенная	замошенная	озелененная	прочая	
		<u>729,93</u>				

3. БЛАГОУСТРОЙСТВО ЗДАНИЯ 747,18 кв. м

Водопровод	Канализация	Отопление				Централизованное горячее водоснабжение с централизованным горячим водоснаб.	Ванны		Газоснаб.		Электроснабжение	Лифт, шт.	
		от ТЭЦ	от групповой котельной	от собственной котельной	от АГВ		печное	с газовыми колонками	с дровяными колонками	централизованное		жилищным газом	пассажирские
<u>747,18</u>	<u>747,18</u>	<u>747,18</u>								<u>747,18</u>			

Инв. № подл.	Подп. и дата	Взам. инв. №

Изм.	Кол.уч	Лист	№док.	Подпись	Дата

5/2020ЕИ-ОЗС1.2.58-ТП

4. Нежилые помещения полезная площадь 747,18 кв. м

№	Классификация помещений	Основная		Вспомогат.		Текущие измерения								
						основная		вспомог.		основная		вспомогат.		
		общая	аренд.	общая	аренд.	общая	аренд.	общая	аренд.	общая	аренд.	общая	аренд.	
1	2	3	4	5	6	7	8	9	10	11	12	13	14	
1	Торговая													
2	Производственная	625,11		122,07										
3	Складская													
4	Бытового обслуживания													
5	Гараж													
6	Учрежденческая													
7	Общественного питания													
8	Школьная													
9	Учебно-научная													
10	Лечебно-санитарная													
11	Культ. просветительный													
12	Театров и зрел. предпр.													
13	Творческие мастерские													
14	Прочая													
ИТОГО		625,11		122,07										

5. Исчисление площадей и объемов здания и его частей (подвалов, пристроек и т. п.)

Литера по плану	Наименование здания и его частей	Формула для подсчета площадей по наружному обмеру	Площадь (м ²)	Высота (м)	Объем (м ³)
1	2	3	4	5	6
	Нежилое здание	$(12,64 + 2 \times 0,2) \times 37,62 +$	490,56	7,6	3728
	корпус 1608	$+ 5,73 \times 19,38$	111,05	7,6	844
		$12,64 \times (1,7 + 8,26)$	125,89	7,2	906
		$1,7 \times 1,43$	2,43	4,0	10
		Итого:	729,93		5488
	Нежилое здание - корпус 1608 - смешанной этажности, одно - двухэтажное, отдельностоящее, смешанной конструкции, кирпично - крупнопанельное, полностью благоустроенное, без подвала.				

Удольская тн. Заказ 3513

Инд. № подл.	Подп. и дата	Взам. инв. №

Изм.	Кол.уч	Лист	№ док.	Подпись	Дата

5/2020ЕИ-ОЗС1.2.58-ТП

Лист

4

VI. Описание конструктивных элементов здания и определение износа

VI. Литера _____ Год постройки *1979* Число этажей *1-2*

Группа капитальности _____ Вид внутренней отделки *проедан*

№№ п-п	Наименование конструктивных элементов	Описание конструктивных элементов (материал, конструкция, отделка и прочее)	Техническое состояние (осадки, трещины, гниль и т. п.)	Удельн. вес по таблице	Поправка к удельн. весу в %	Удельн. вес констр. эл. с поправкой	Износ в %	% износа к стр. гр. 7 и 8 по формуле	Тек. изм. износ в %						
									эле-мента	к строению					
1	2	3	4	5	6	7	8	9	10	11					
1	Фундаменты	<i>Ленточные, сайдинг ж/бетонные</i>	<i>мелкие трещины в чокмах</i>	8	1	8	15	1,2							
2	а. Стены и их наружная отделка	<i>кирпичные, сайдинг</i>	<i>щербилки, небольшие трещины</i>	25	1	25	15	3,75							
	б. Перегородки														
3	Перекрытия	Чердачные	<i>редметая, пустотные ж/б плиты</i>	16	1	16	20	3,2							
		Междуэтажные													
		Напольные													
4	Крыша	<i>металл кровля, совмещенная с металл. кровлей</i>	<i>протески, трещины</i>	8	1	8	40	3,2							
5	Полы	<i>бетонные, металл. скел. плитка</i>	<i>стертость, трещины</i>	5	1	5	45	2,25							
6	Проемы	Оконные	<i>двойное остекление и глухое остекление</i>	4	1	4	20	0,8							
		Дверные	<i>металлические, дерев. филенчатые</i>												
7	Внутренняя отделка	<i>штукатурка, окраска, побелка</i>	<i>трещины, небольшие отслаивания, штукатурки, потертости и расколы, окрас, побелка</i>	3	1	3	30	0,9							
8	Сан. и электротехнические устройства	Отопление	+												
		Водопровод	+												
		Канализация	+												
		Г. водоснабж.													
		Ванны													
		Электроосвещ.	+												
		Радио	+												
		Телефон	+												
Вентиляция	+														
	Лифты														
9	Прочие работы	<i>отсутствуют</i>	<i>трещины</i>	26	1	26	40	10,4							
Итого:				100	X	100	X	27,2	X						

Процент износа, приведенный к 100% по формуле

$$\text{процент износа (гр. 9) } \times 100 = \frac{27,2 \times 100}{100} = 27,2 \approx 27\%$$

Инв. № подл.	Подп. и дата	Взам. инв. №

Изм.	Кол.уч	Лист	№ док.	Подпись	Дата

5/2020ЕИ-ОЗС1.2.58-ТП

VII. Техническое описание пристроек и других частей здания

Наименование конструктивных элементов	литера	Удельн. вес по таблице	Поправки	Удельн. вес с поправкой	литера	Удельн. вес по таблице	Поправки	Удельн. вес с поправкой	литера	Удельн. вес по таблице	Поправки	Удельн. вес с поправкой
Фундаменты												
Стены и перегородки												
Перекрытия												
Крыша												
Полы												
Проемы												
Отделочные работы												
Электроосвещение												
Прочие работы												
Итого		100	x			100	x			100	x	

Наименование конструктивных элементов	литера	Удельн. вес по таблице	Поправки	Удельн. вес с поправкой	литера	Удельн. вес по таблице	Поправки	Удельн. вес с поправкой	литера	Удельн. вес по таблице	Поправки	Удельн. вес с поправкой
Фундаменты												
Стены и перегородки												
Перекрытия												
Крыша												
Полы												
Проемы												
Отделочные работы												
Электроосвещение												
Прочие работы												
Итого		100	x			100	x			100	x	

VIII. Исчисление восстановительной стоимости здания и его частей

Литера по плану	Наименование здания и его частей	№ сборника	№ таблицы	Измеритель	Стоимость измерения по таблице	Поправки к стоимости коэффициенты						Стоимость измерения с поправкой	Количество (по объему, м ³ (площ., м ²))	Восстан. стоимость в рублях	% износа	Действит. стоимость (в руб.)	
						удел. вес	груп. кажит.	сейс. мич. р. обш.	клим. обш.	обш. коэф.	а:						
1	2	3	4	5	6	7	8	9	10	11	12	13	14	15	16	17	18
	Нежилое здание корпус 1608	9	89	м ³	143	100	II	104	111	115	16,886	771,04	5488	9231469	27	3088972	

Инв. № подл.	Подп. и дата	Взам. инв. №

Изм.	Кол.уч	Лист	№док.	Подпись	Дата

5/2020ЕИ-ОЗС1.2.58-ТП

Экспликация

к поэтажному плану нежилого помещения (здания) расположенного в городе
Усолье-Сибирское по улице территория ОАО Усольехимпром № 8А 1608

Дата записи и литеры по плану	Этажи (начиная с 1-го и кончая мезонином)	№ помещения	Назначение частей помещения	Формула подсчета площади по внутреннему обмеру	Общая полезная	Площадь по внутреннему обмеру в м ²				внутренняя высота помещения	
						промышленные, производственные		общая полезная	подсобная (вспомогательная)		
						основная	подсобная (вспомогательная)				
1	2	3	4	5	6	7	8	9	10	11	
	I	1	Промфурст. помещение	$12,0 \times 37,43 - 8 \times 0,4 \times 0,3$ $- 17,85 \times 0,5 - 6 \times 0,4 \times 0,4$	438,07	438,07					
		2	зона	$18,46 \times 6,45 - 8 \times 0,4 \times 0,4$	117,79	117,79					
		3	кладовая	$4,45 \times 5,5 - 2,75 \times 1,49$	20,38		20,38				3,2
		4	веш. камера	$5,54 \times 3,53 + 0,84 \times 0,81$	20,24	20,24					-1-
		5	веш. камера	$0,7 \times 4,58$ $0,7 \times 1,24$	3,21	3,21					-1-
		6	Туалет	$1,0 \times 1,22$	1,22		1,22				3,2
		7	Умывальная	$1,48 \times 1,22$	1,81		1,81				3,2
		8	коридор	$5,91 \times 1,36$	8,04		8,04				3,2
		9	тамбур	$1,29 \times 1,36$	1,75		1,75				-1-
		10	-1-	$1,27 \times 1,36$	1,73		1,73				-1-
		11	лест. клетка	$4,05 \times 3,06$	12,39		12,39				-1-
		12	-1-	$4,07 \times 2,93$	11,93		11,93				-1-
		13	лест. клетка	$2,72 \times 4,04$	10,99		10,99				-1-
			Итого по I этажу		650,42	580,18	70,24				
			в том числе лест. клетка		10,99		10,99				
	II	14	промф. помещ.	$8,96 \times 5,58 - 3,45 \times 1,47$	44,93	44,93					3,14
		15	кладовая	$1,15 \times 1,27$	1,46		1,46				-1-
		16	тамбур	$1,87 \times 1,27$	2,37		2,37				-1-
		17	кабин. отрка	$6,02 \times 5,58 - 2,52 \times 3,68$	24,32		24,32				-1-
		18	кабинет	$2,4 \times 3,54$	8,5		8,5				-1-
		19	лест. клетка	$2,72 \times 5,58$	15,18		15,18				-1-

Взам. инв. №

Подп. и дата

Инв. № подл.

Изм. Кол.уч Лист №док. Подпись Дата

5/2020ЕИ-ОЗС1.2.58-ТП

Лист

9

ПРИЛОЖЕНИЕ Д. ЗАКЛЮЧЕНИЕ ПО ОБСЛЕДОВАНИЮ ТЕХНИЧЕСКОГО СОСТОЯНИЯ ОБЪЕКТА

Заключение по обследованию технического состояния объекта приведено в таблице Д.1.

Таблица Д.1 – Заключение по обследованию технического состояния объекта

1.	Адрес объекта	Иркутская обл., г. Усолье-Сибирское, северо-западная часть города Усолье-Сибирское, территория производства химической продукции
2.	Время проведения обследования	04.2021г., 08.2023г.
3.	Организация, проводившая обследование	ООО «Автодорпроект», ФГУП «ФЭО»
4.	Статус объекта (памятник архитектуры, исторический памятник и т.д.)	-
5.	Тип проекта объекта	н/уст
6.	Проектная организация, проектировавшая объект	н/уст
7.	Строительная организация, возводившая объект	н/уст
8.	Год возведения объекта	1979
9.	Год и характер выполнения последнего капитального ремонта или реконструкции	н/уст
10.	Собственник объекта	МО «город Усолье-Сибирское»
11.	Форма собственности объекта	Муниципальная
12.	Конструктивный тип объекта	Бескаркасный
13.	Число этажей	2 этажа
14.	Установленная категория технического состояния объекта	Аварийное

Материалы, обосновывающие выбор категории технического состояния объекта:

- фотографии объекта – представлены в Приложении А данного тома;
- описание окружающей местности – представлено в Главе 1 тома 5/2020-ОЗС1.1;
- описание общего состояния объекта по визуальному обследованию с указанием его морального износа – представлено в Главе 2 пояснительной записки данного тома;
- описание конструкций объекта, их характеристик и состояния – представлено в Главе 1 пояснительной записки данного тома;
- чертежи конструкций объекта с деталями и обмерами – представлены в графической части данного тома;
- ведомость объемов демонтажных работ – представлена в Приложении В данного тома;
- схема объекта – представлена в графической части данного тома;
- планы обмеров и фасады – представлены в графической части данного тома;
- геологические и гидрогеологические условия участка – представлены в Главе 1 тома 5/2020-ОЗС1.1;
- фотографии повреждений фасадов и конструкций – представлены в Приложении А данного тома;
- задание на выполнение инженерного обследования зданий и сооружений – представлено в Приложении А Тома 5/2020-ОЗС1.1.

Инв. № подл.						5/2020ЕИ-ОЗС1.2.58-ТП	Лист
							1
	2	-	Зам.	33-23	08.23		
Взам. инв. №	Подп. и дата						
Изм.	Кол.уч	Лист	№док.	Подпись	Дата		

ПРИЛОЖЕНИЕ Е. ПАСПОРТ ЗДАНИЯ (СООРУЖЕНИЯ).

Паспорт здания (сооружения) приведен в таблице 1.

Таблица 1 – Паспорт здания (сооружения)

1.	Адрес объекта	Иркутская обл., г. Усолье-Сибирское, северо-западная часть города Усолье-Сибирское, территория производства химической продукции
2.	Время составления паспорта	Апрель 2021г.
3.	Организация, составившая паспорт	ООО «Автодорпроект»
4.	Назначение объекта	Нежилое здание
5.	Тип проекта объекта	н/уст
6.	Число этажей объекта	2
7.	Наименование собственника объекта	Бесхозное недвижимое имущество
8.	Адрес собственника объекта	-
9.	Уровень ответственности объекта	2
10.	Год ввода объекта в эксплуатацию	1979
11.	Конструктивный тип объекта	Бескаркасный
12.	Форма объекта в плане	Прямоугольная
13.	Схема объекта	См. графические приложения, Схема расположения объекта
14.	Год разработки проекта объекта	н/уст
15.	Наличие подвала, подземных этажей	-
16.	Конфигурация объекта по высоте	Прямоугольная
17.	Ранее осуществлявшиеся реконструкции и усиления	н/уст
18.	Высота объекта	Блок А – 7,60 м; Блок Б – 7,60 м; Блок В – 9,20 м
19.	Длина объекта	Блок А – 18,38 м; Блок Б – 12,64 м; Блок В – 1,43 м
20.	Ширина объекта	Блок А – 37,62 м; Блок Б – 9,96 м; Блок В – 1,70 м
21.	Строительный объем объекта	5546 м ³ (Блоки: А-491, Б-957, В-111)
22.	Несущие конструкции	-
23.	Стены	Кирпичные, крупнопанельные
24.	Каркас	-
25.	Конструкция перекрытий	Железобетонные
26.	Конструкция кровли	Рулонная

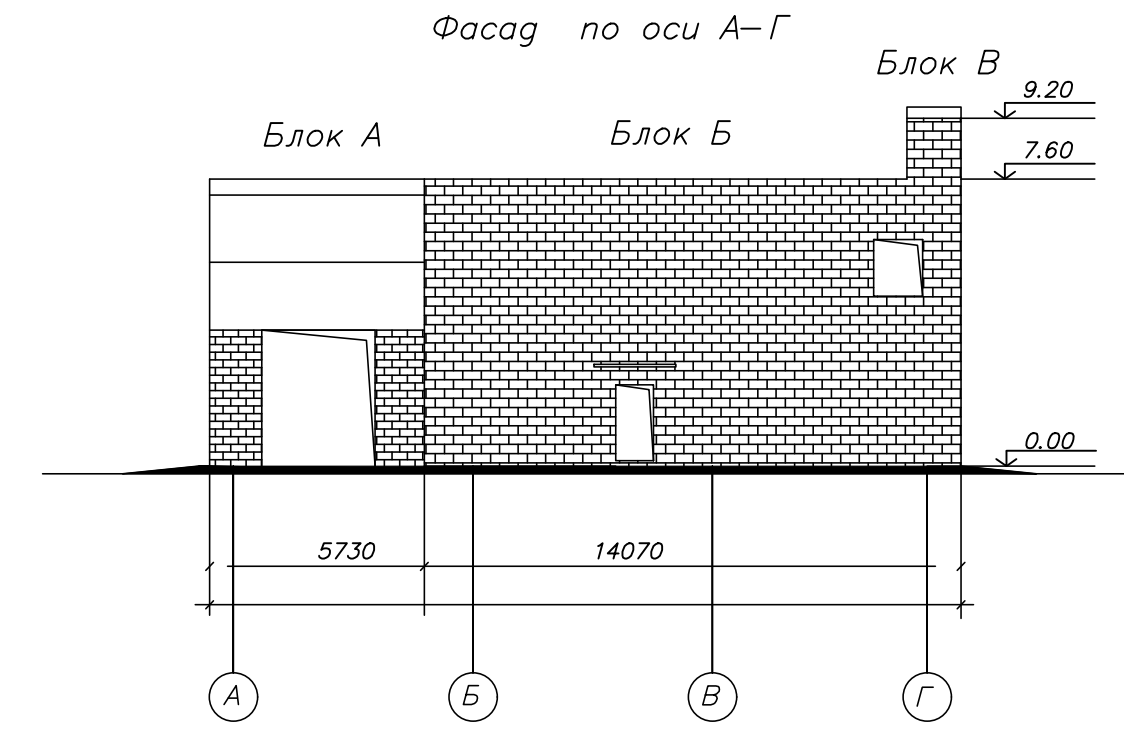
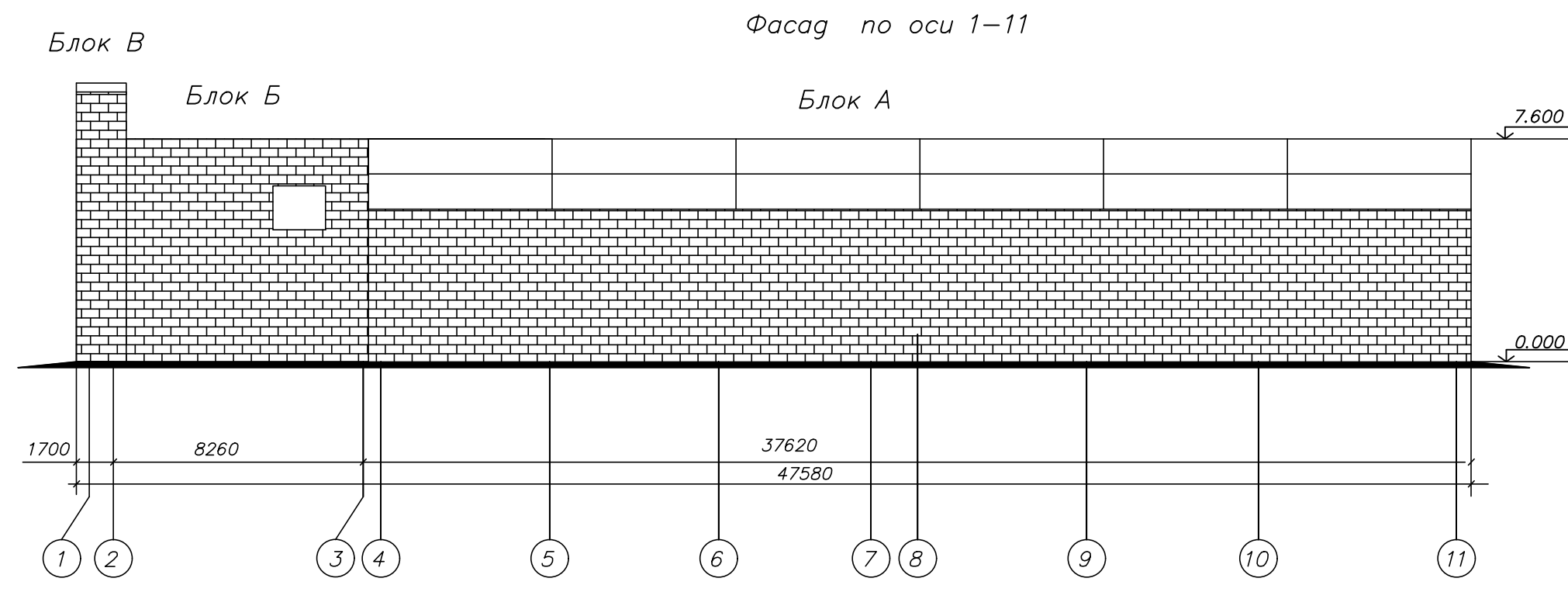
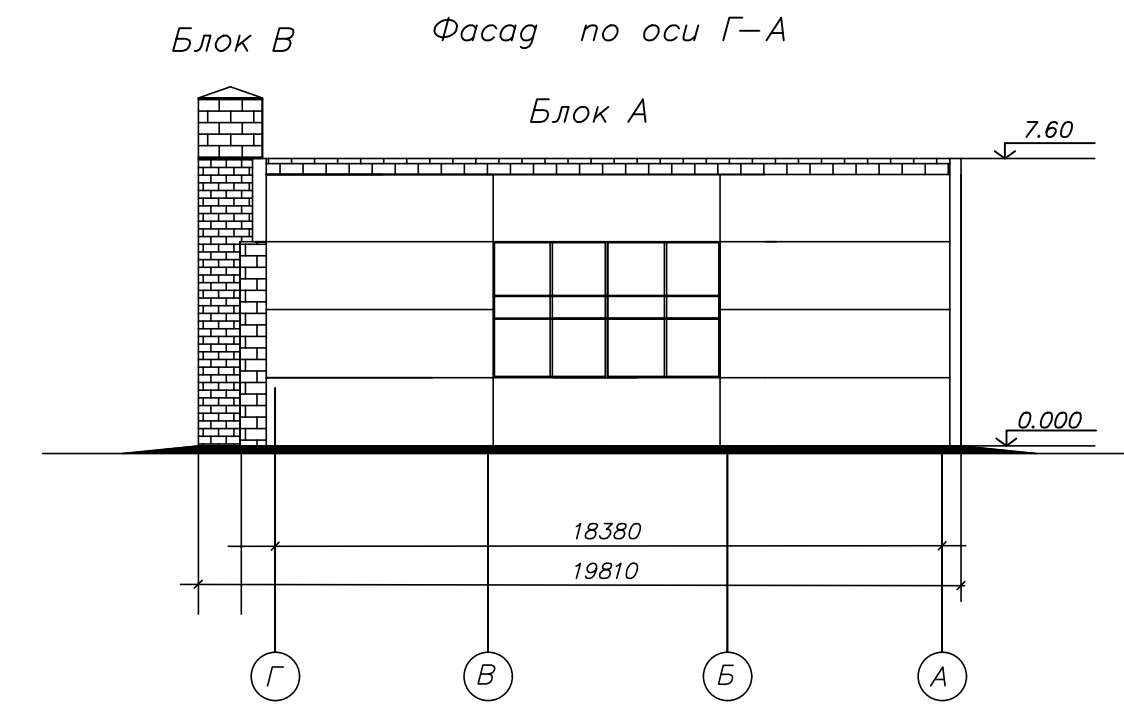
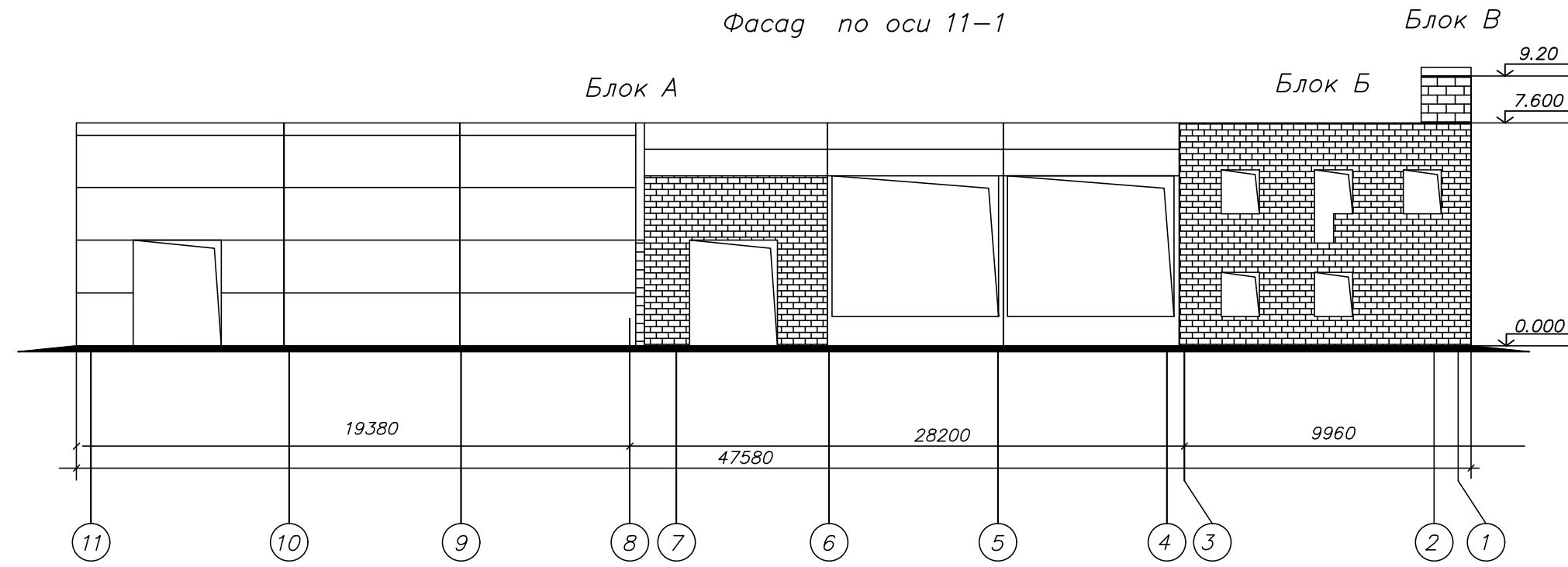
Интв. № подл.	Подп. и дата	Взам. инв. №

Изм.	Кол.уч	Лист	№ док.	Подпись	Дата	5/2020ЕИ-ОЗС1.2.58-ТП	Лист 1
------	--------	------	--------	---------	------	-----------------------	-----------

27.	Несущие конструкции покрытия	-
28.	Стеновые ограждения	-
29.	Перегородки	-
30.	Фундаменты	Железобетонный
31.	Категория технического состояния объекта	Аварийное
32.	Фотографии объекта	См. Приложение А

Инва. № подл.	Подп. и дата	Взам. инв. №

						5/2020ЕИ-ОЗС1.2.58-ТП	Лист
Изм.	Кол.уч	Лист	№док.	Подпись	Дата		2



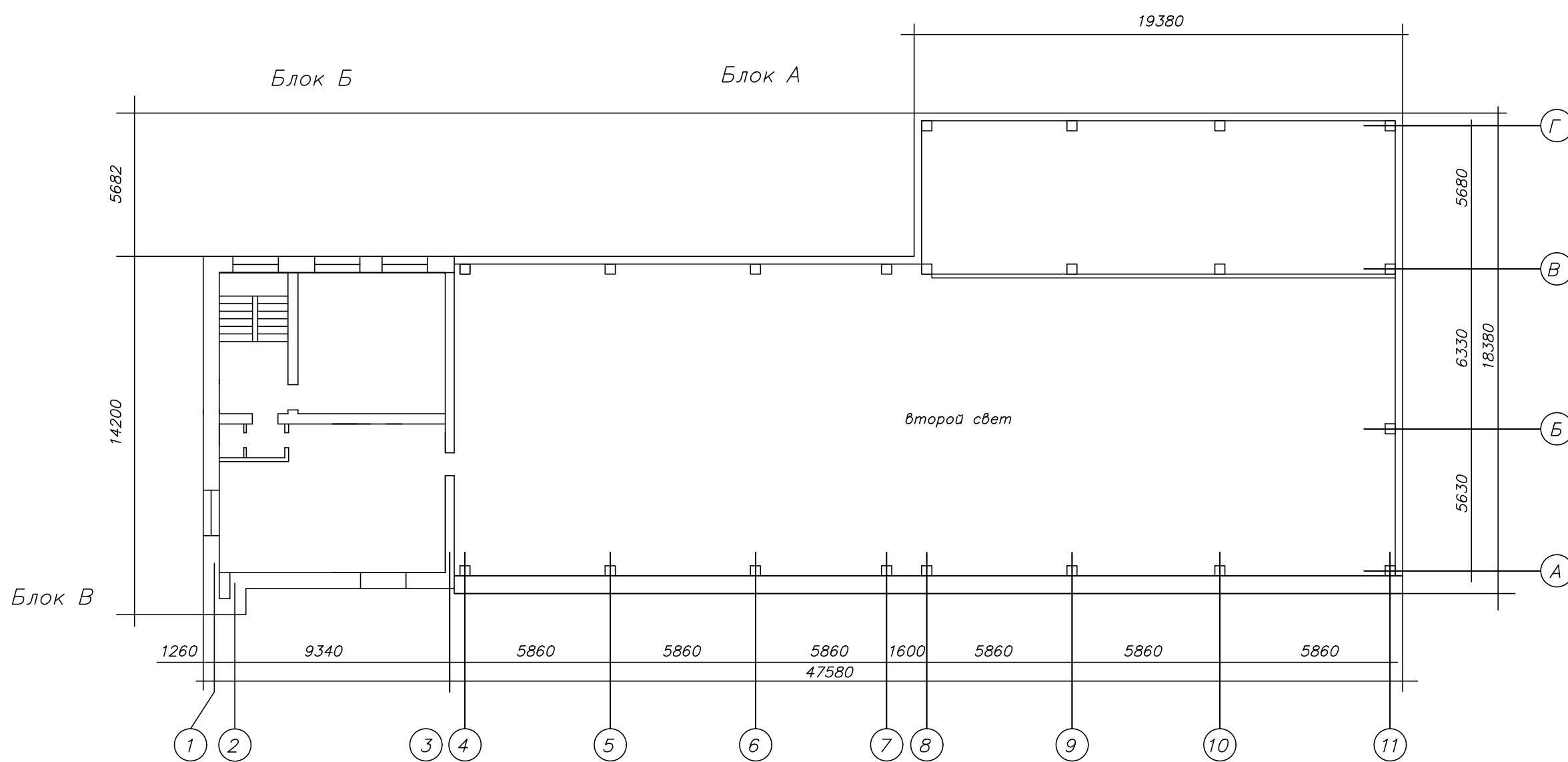
Блоки	Размеры, м	Площадь застройки, кв.м.	Объем, куб.м.	Материал стен
А	(12,64+2x0,2)x37,62+5,73x19,38x7,6	601,6	4567	крупнопанельные
Б	12,64x(1,7+8,26)x7,6	125,9	957	кирпичные, крупнопанельные
В	1,7x1,43x9,2	2,4	22	кирпичные

5/2020ЕИ-03С1.2.58-Г.1					
Выполнение работ по проектированию ликвидации накопленного вреда окружающей среде на территории городского округа г. Усолье-Сибирское Иркутской области. Этап 1					
Изм.	Кол.уч.	Лист	№доку.	Подпись	Дата
Разработал	Шабалина				04.21
Проверил	Родик				04.21
ГИП	Беспалов				04.21
Н. контр.	Мозговая				04.21
Технический отчёт по обследованию зданий и сооружений				Лист	Листов
Фасады				П	1
ООО "Автодорпроект"					

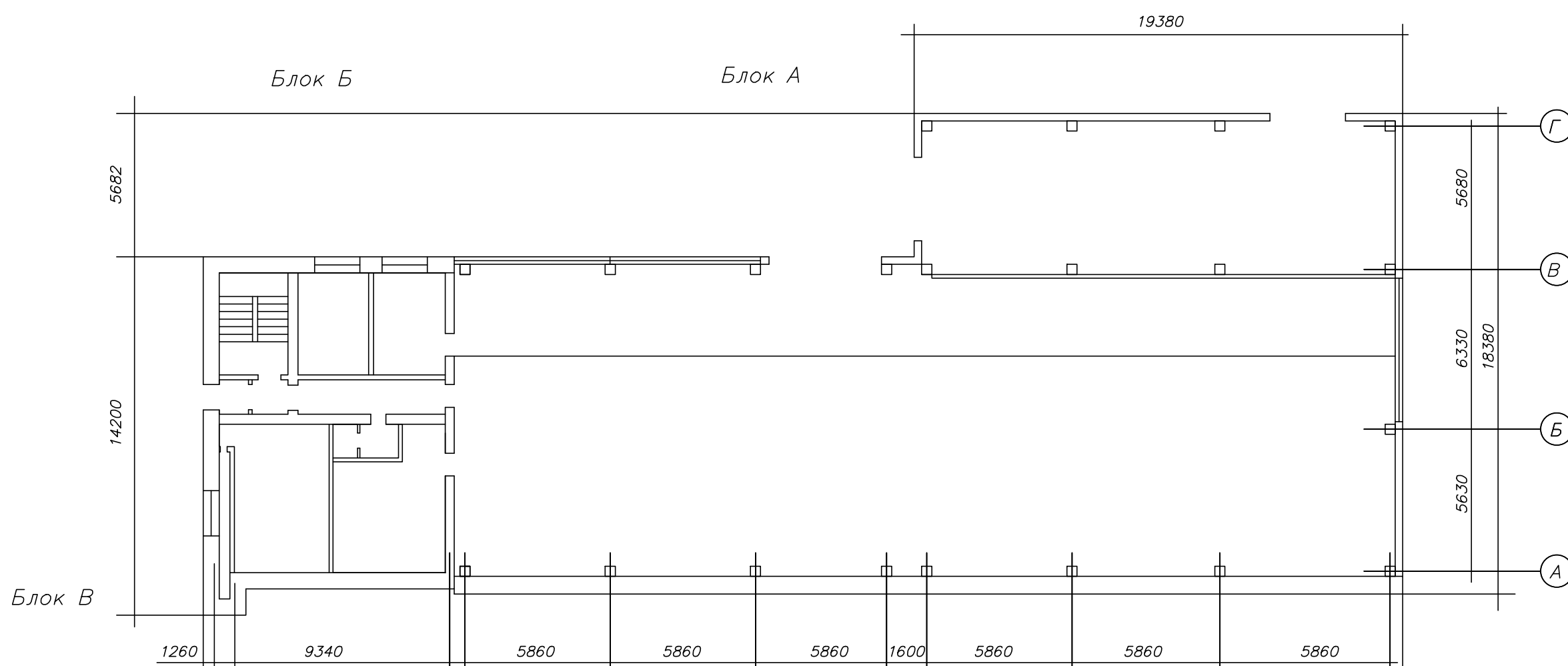
Инв. № подл. Подп. и дата. Взам. инв. №. Согласовано.

Блоки	Размеры, м	Площадь застройки, кв. м.	Объем, куб. м.	Материал стен
А	(12,64+2x0,2)x37,62+5,73x19,38x7,6	601,6	4567	крупнопанельные
Б	12,64x(1,7+8,26)x7,6	125,9	957	кирпичные, крупнопанельные
В	1,7x1,43x9,2	2,4	22	кирпичные

План на отм. 3.440



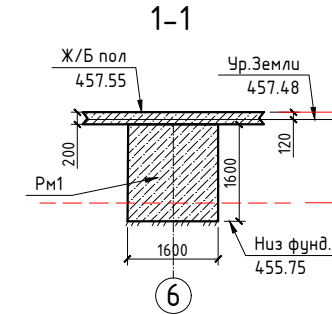
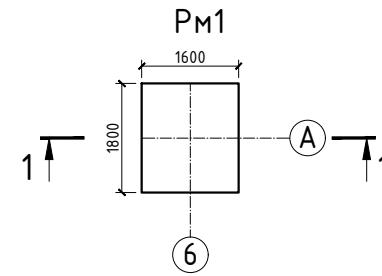
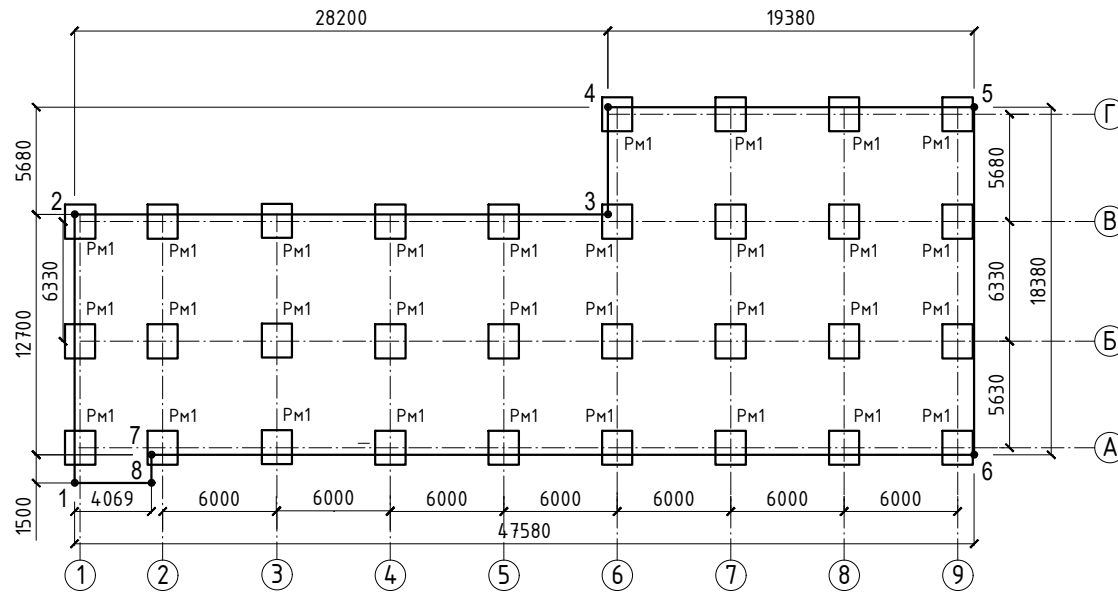
План на отм. 0.000



Согласовано

Инв. № подл. Подп. и дата. Взам. инв. №

5/2020ЕИ-ОЗС 1.2.58-Г.2					
Выполнение работ по проектированию ликвидации накопленного вреда окружающей среде на территории городского округа г. Усолье-Сибирское Иркутской области. Этап 1					
Изм.	Кол.уч.	Лист	№ док.	Подпись	Дата
Разраб.		Шабалина			04.21
Проверил		Родик			04.21
ГИП		Беспалов			04.21
Н. контр.		Мозговая			04.21
Технический отчет по обследованию зданий и сооружений				Стадия	Лист
				п	1
Поэтажные планы				ООО "Автодорпроект"	
Копировал				Формат А2	



Примечание:
Относительная отметка 0.000 принята измеренная абсолютная отметка верха фундамента равная 457.55
Отметка низа фундамента = 455.75

Геодезические измерения выполнены в режиме RTK комплектом ГНСС ГТ F7. Зав. № 3503064, СВ-во о поверке № С-ГКФ/12-12-2022/207136440 от 12.12.2022г.

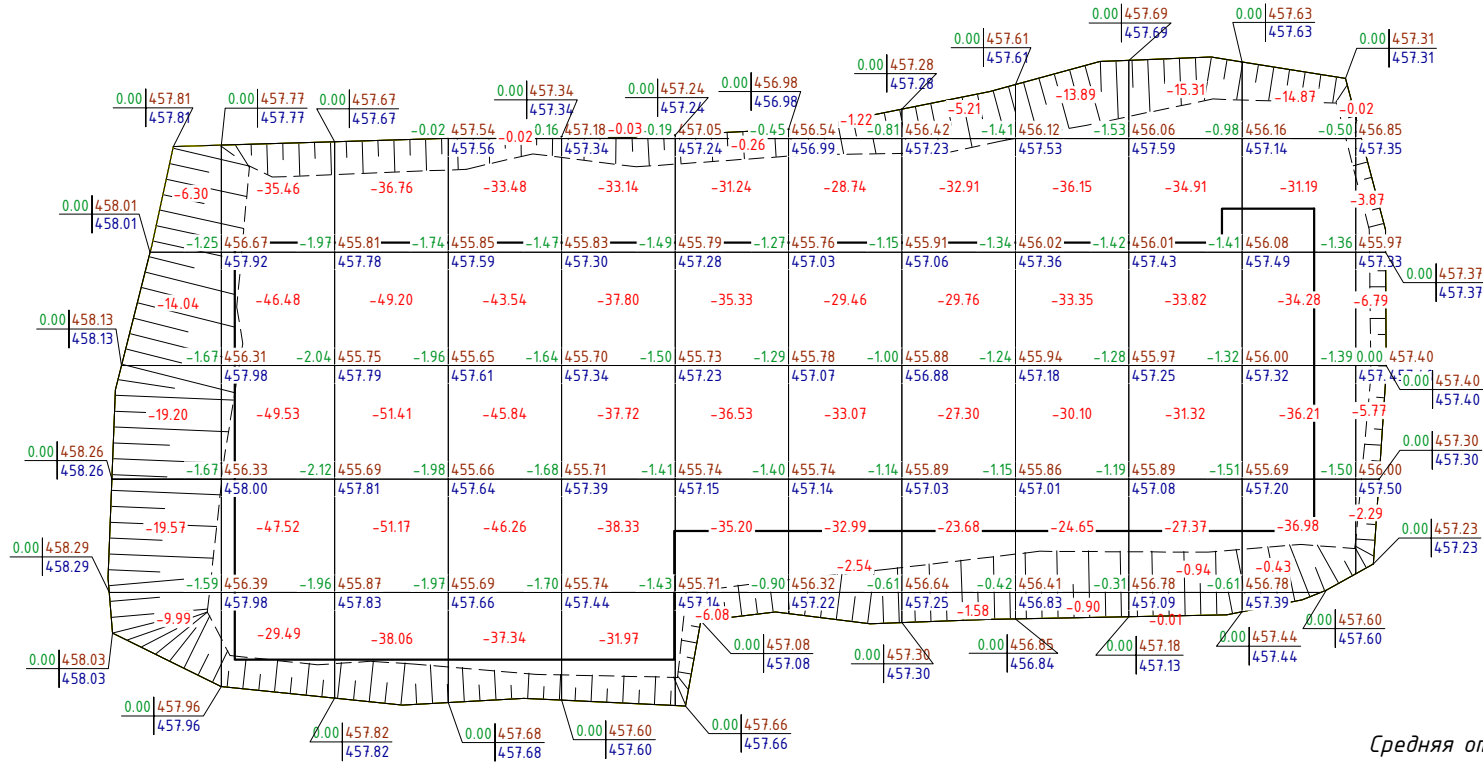
$V_{Pm1} = 1.80 \times 1.60 \times 1.60 = 4.61 \text{ м}^3$

Каталог координат		
№ точки	X	Y
1	439886.17	3288833.65
2	439877.07	3288822.75
3	439898.73	3288804.68
4	439895.09	3288800.32
5	439909.97	3288787.91
6	439921.74	3288802.02
7	439888.33	3288829.89
8	439889.29	3288831.05

Сводная таблица подсчет объема демонтированного фундамента					
Объект	Конструктивная часть	Фактический объём, м ³		Материал конструкций	
58	Pm1	31 шт. x 1.80 x 1.60 x 1.60 =	142.85	286.94	Ж/Б
	Ж/Б пол	((12.70x28.20) + (4.069x1.50) + (19.38x18.38)) x 0.20 =	144.09		Ж/Б
	Расчёт объёма Ж/Б фундамента выше уровня земли				
			((12.70x28.20) + (4.069x1.50) + (19.38x18.38)) x 0.12 =	86.45	
	Расчёт объёма Ж/Б фундамента ниже уровня земли				
		286.94 - 86.45 =	200.49		

Условные обозначения:
 40100 - фактические размеры в мм.
 - фундамент Ж/Б на разрезе

5/2020 - 1.2.58- .2.1							
2	-	33-23		08.23			
Изм.	Кол.уч.	Лист	№ док.	Подпись	Дата		
					08.23		
					08.23		
					08.23		
					08.23		
					Стадия	Лист	Листов
						1	2
					" "		



Примечание:
Межфундаментный грунт (h=0.13м) равномерно распределён по дну котлована без выемки.

Средняя отметка дна котлована = -1.55 (455.88)

типоз. №	Насыпь	-	-	-	-	-	-	-	-	-	-	-	Выемка	-
	Выемка	-69.10	-208.48	-226.60	-206.48	-178.99	-144.64	-128.02	-120.44	-139.04	-143.67	-153.96	-18.74	-1738.16

Условные обозначения:

Размер квадратов = 5x5 м

Общий объём вынутого грунта

за вычетом объёма фундамента = 1738.16 м³ - 200.49 м³ = 1537.67 м³

-1.50 455.73 - -1.50 средняя глубина котлована в квадрате
457.23 - 455.73 отметка дна котлована м.
- 457.23 отметка верха поверхности сравнения

-9.99 - объём вынутого грунта для данного квадрата м³

Примечание:

Система координат: МСК-38, Зона-3
Система высот: Балтийская 1977г.

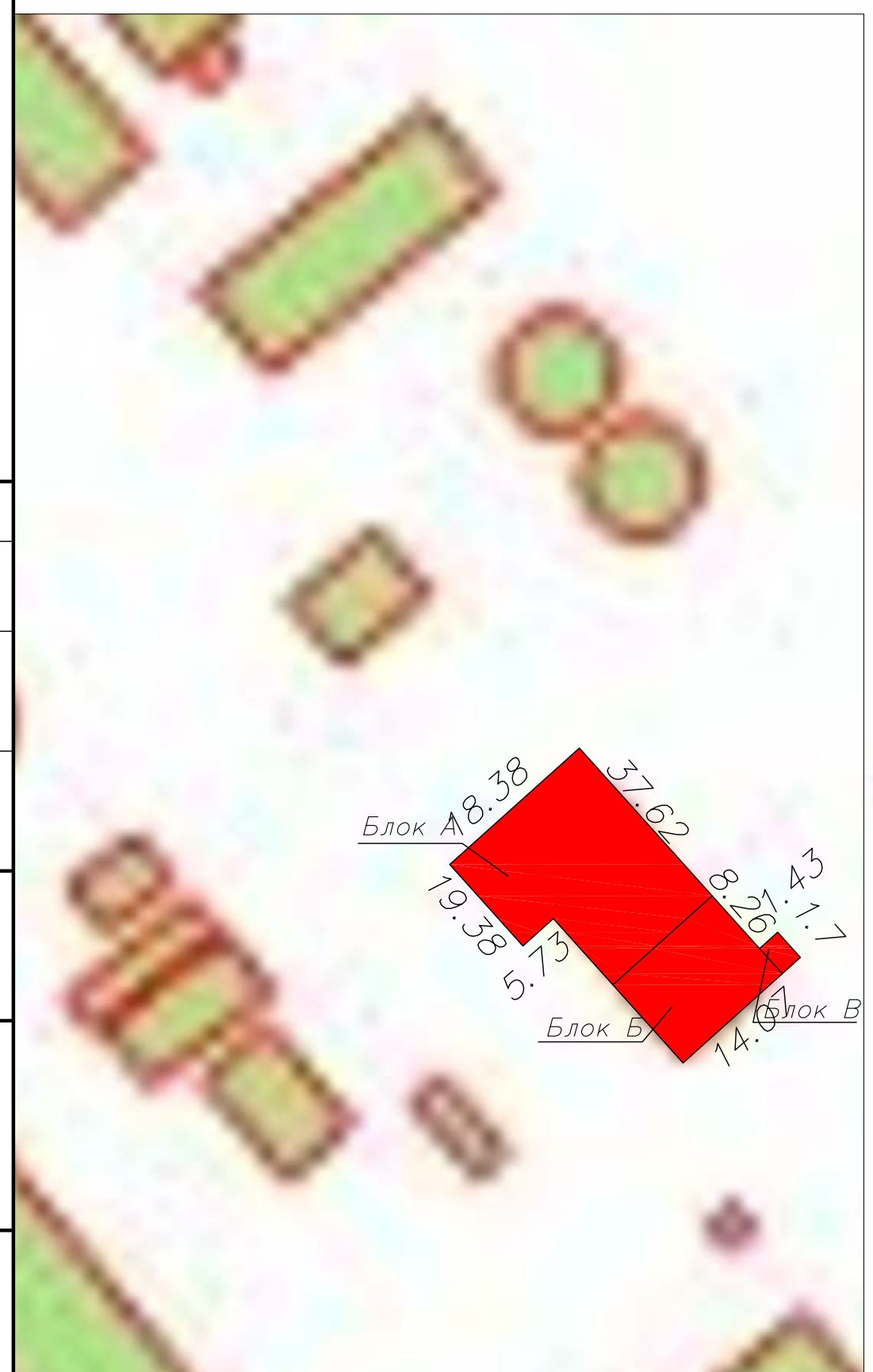
Съёмка выполнена комплектом ГНСС GT F7. Зав. № 3503064, Св-во о поверке № С-ГКФ/12-12-2022/207136440 от 12.12.2022

						5/2020 - 1.2.58- .2.2		
						1		
2	-		33-23		08.23			
Изм.	Кол.уч.	Лист	№ док.	Подпись	Дата		Стадия	Лист
					08.23		П	2
					08.23			
					08.23			
					08.23			

Схема расположения объекта по адресу: Иркутская область, г. Усолье-Сибирское, северо-западная часть города Усолье-Сибирское, территория производства химической продукции



Укрупненный вид здания с размерами



Условные обозначения:
■ Объект обследования
:643 Кадастровый номер объекта

						5/2020ЕИ-ОЗС.1.2.58-Г.3			
						«Выполнение работ по проектированию ликвидации накопленного вреда окружающей среде на территории городского округа г. Усолье-Сибирское Иркутской области»			
Изм.	Кол.уч.	Лист	№докум.	Подпись	Дата	Технический отчёт по обследованию зданий и сооружений	Стадия	Лист	Листов
Разраб.				Шабалина	04.21				1
Проверил				Родик	04.21				
ГИП				Беспалов	04.21				
						Схема расположения объекта	ООО "Автодорпроект"		
Н. контр.				Мозговая	04.21				

Согласовано
Взам. инв. №
Подп. и дата
Инв. № подл.

Разрешение на внесение изменений

Разрешение	Обозначение	5/2020ЕИ-ОЗС1.2.58
33-23	Наименование объекта строительства	Выполнение работ по проектированию ликвидации накопленного вреда окружающей среде на территории городского округа г. Усолье-Сибирское Иркутской области Этап 1

Изм.	Лист	Содержание изменения	Код	Примечание
2	1	<u>Текстовая часть</u> Откорректирован титульный лист	3	Изменения вносятся на основании технического задания на выполнение обследования технического состояния зданий и сооружений для выполнения работ по проектированию ликвидации накопленного вреда окружающей среде на территории городского округа г. Усолье - Сибирское Иркутской области утвержденного Директором ФГКУ «Дирекция по ликвидации НВОС» А.С. Ермоловым.
	3	Откорректировано примечание в таблице состава отчетной документации по инженерным изысканиям		
	4	Откорректирован состав раздела 5/2020ЕИ-ОЗС1		
	13	Откорректировано содержание тома		
	40	Откорректировано содержание таблицы В.1 Приложения В. «Объемы демонтажных работ»		
	52	Откорректировано содержание таблицы Д.1 Приложения Д. «Заключение по обследованию технического состояния объекта»		
		<u>Графическая часть</u>		
	56.1,	Добавлена схема на демонтаж железобетонного		
	56.2	фундамента с выемкой грунта в отвал		

Согласовано	Док-ция принята	
	Отм. в инв. кн. учета	
	Инв. №	
	Док-ция выдана	
Н. контр.		

Изм. внес	Никольская		31.08.23	ФГУП «ФЭО»		
Составил	Никольская		31.08.23		Лист	Листов
ГИП			31.08.23			
УТВ.			31.08.23			1