



Член Саморегулируемой организации «СОЮЗАТОМГЕО»

Заказчик – Федеральное государственное казенное учреждение
«Дирекция по организации работ по ликвидации накопленного вреда окружающей среде, а также
по обеспечению безопасности гидротехнических сооружений полигона
«Красный Бор»

Выполнение работ по проектированию ликвидации
накопленного вреда окружающей среде на территории
городского округа г. Усолье-Сибирское Иркутской области
Этап 1

ОТЧЕТНАЯ ДОКУМЕНТАЦИЯ ПО ИНЖЕНЕРНЫМ ИЗЫСКАНИЯМ

**Технический отчёт
по результатам обследования зданий и сооружений**

Часть 2. Здания и сооружения

Книга 55. Сетевая насосная ст. корпус 3506 бойлерная

5/2020ЕИ-ОЗС1.2.55

Том 6.1.2.55

Изм.	№ док.	Подп.	Дата
1	06-22		06.22
2	33-23		08.23



Член Саморегулируемой организации «СОЮЗАТОМГЕО»

Заказчик – Федеральное государственное казенное учреждение
 «Дирекция по организации работ по ликвидации накопленного вреда окружающей
 среде, а также по обеспечению безопасности гидротехнических сооружений полигона
 «Красный Бор»

Выполнение работ по проектированию ликвидации
 накопленного вреда окружающей среде на территории
 городского округа г. Усолье-Сибирское Иркутской области
 Этап 1

ОТЧЕТНАЯ ДОКУМЕНТАЦИЯ ПО ИНЖЕНЕРНЫМ ИЗЫСКАНИЯМ

Технический отчёт
 по результатам обследования зданий и сооружений

Часть 2. Здания и сооружения

Книга 55. Сетевая насосная ст. корпус 3506 бойлерная

5/2020ЕИ-ОЗС1.2.55

Том 6.1.2.55

Генеральный директор

М.С. Погодин

Главный инженер проекта

С.Ю.

Изм.	№ док.	Подп.	Дата
1	06-22		06.22
2	33-23		08.23

Согласовано

Взам. инв. №

Подп. и дата

Инв. № подл.

ОБЩЕСТВО С ОГРАНИЧЕННОЙ ОТВЕТСТВЕННОСТЬЮ «АВТОДОРПРОЕКТ»

Регистрационный № 201015/970 от 20.10.2015 г. в реестре членов саморегулируемой организации АС «Национальный альянс изыскателей «ГеоЦентр»

Заказчик – ФГКУ «Дирекция по ликвидации НВОС и ОБ ГТС полигона «Красный Бор»

Выполнение работ по проектированию ликвидации
накопленного вреда окружающей среде на территории
городского округа г. Усолье-Сибирское
Иркутской области
Этап 1

ОТЧЕТНАЯ ДОКУМЕНТАЦИЯ ПО ИНЖЕНЕРНЫМ ИЗЫСКАНИЯМ

Раздел 6. Технический отчет по
обследованию зданий и сооружений

Подраздел 1. Здания и сооружения

Часть 2. Графическая часть

Книга 55. Сетевая насосная ст. корпус 3506 бойлерная

5/2020ЕИ-ОЗС1.2.55

Том 6.1.2.55

Генеральный директор

Д.В. Рубцов

Главный инженер проекта

В.С. Беспалов

Идентификационный номер НОПРИЗ П-058812

Изм.	№ док.	Подп.	Дата
1	06-22		06.22
2	33-23		08.23

Красноярск, 2021

Список исполнителей

от ООО «Автодорпроект»

Ф.И.О.	Должность	Подпись	Дата
Шабалина В.А.	Инженер		04.2021
Родик А.В.	Инженер		04.2021
Суетова Д.А.	Инженер		04.2021
Толмачева Т.Ф.	Инженер		04.2021

Инв. № подл.	Подп. и дата	Взам. инв. №							Лист
									1
Изм.	Кол.уч	Лист	№доку.	Подпись	Дата	5/2020ЕИ-ОЗС			

**СОСТАВ ОТЧЁТНОЙ ДОКУМЕНТАЦИИ
ПО ИНЖЕНЕРНЫМ ИЗЫСКАНИЯМ**

по объекту:

Выполнение работ по проектированию ликвидации накопленного
вреда окружающей среде на территории городского округа
г. Усолье-Сибирское Иркутской области
Этап 1

№ тома	Обозначение	Наименование	Примечание
1	5/2020ЕИ-ИГДИ	Раздел 1. Технический отчёт по инженерно-геодезическим изысканиям	ООО «Автодорпроект»
2.1	5/2020ЕИ-ИГИ1	Раздел 2. Технический отчёт по инженерно-геологическим изысканиям Подраздел 1. Инженерно-геологические изыскания	ООО «Автодорпроект»
2.2.1	5/2020ЕИ-ИГИ2.1	Раздел 2. Технический отчёт по инженерно-геологическим изысканиям Подраздел 2. Гидрогеологические исследования Часть 1. Общая пояснительная записка	ООО «Автодорпроект»
2.2.2	5/2020ЕИ-ИГИ2.2	Раздел 2. Технический отчёт по инженерно-геологическим изысканиям Подраздел 2. Гидрогеологические исследования Часть 2. Гидрогеологическое моделирование	ООО «GeoТехПроект»
2.3	5/2020ЕИ-ИГИЗ	Раздел 2. Технический отчёт по инженерно-геологическим изысканиям Подраздел 3. Инженерно-геофизические исследования	ООО «Автодорпроект»
2.4	5/2020ЕИ-ИГИ4	Раздел 2. Технический отчёт по инженерно-геологическим изысканиям Подраздел 4. Сейсмическое микрорайонирование	ООО «Автодорпроект»
3	5/2020ЕИ-ИГМИ	Раздел 3. Технический отчёт по инженерно-гидрометеорологическим изысканиям	ООО «Автодорпроект»
4	5/2020ЕИ-ИЭИ	Раздел 4. Технический отчёт по инженерно-экологическим изысканиям	ООО «GeoТехПроект»
5	5/2020ЕИ-ИГТИ	Раздел 5. Технический отчёт по инженерно-геотехническим изысканиям	не разрабатывается
6.1	5/2020ЕИ-ОЗС1	Раздел 6. Технический отчёт по обследованию зданий и сооружений Подраздел 1. Здания и сооружения	ООО «Автодорпроект», ФГУП «ФЭО»
6.2	5/2020ЕИ-ОЗС2	Раздел 6. Технический отчёт по обследованию зданий и сооружений Подраздел 2. Подземные коммуникации	ООО «GeoТехПроект»
6.3	5/2020ЕИ-ОЗС3	Раздел 6. Технический отчёт по обследованию зданий и сооружений Подраздел 3. Шламонакопитель	ООО «GeoТехПроект»

Взам. инв. №	Подп. и дата	5/2020ЕИ-ИИ-СД						Стадия	Лист	Листов
		1	-	Изм.	33-23		08.23			
Инв. № подл.		Изм.	Кол.уч.	Лист	№док.	Подпись	Дата	Состав отчетной документации по инженерным изысканиям	П	1
		ГИП.		Беспалов			04.21			
		Гл. спец.		Логинова			04.21			
								ООО «Автодорпроект»		

Номер тома	Обозначение	Наименование	Примечание
1	2	3	4
Технический отчёт по обследованию зданий и сооружений			
Часть 2. Здания и сооружения			
6.1.1	5/2020ЕИ-ОЗС1.1	Часть 1. Текстовая часть Общая пояснительная записка	Изм.3
6.1.2	5/2020ЕИ-ОЗС1.2	Часть 2. Графическая часть	
6.1.2.1	5/2020ЕИ-ОЗС1.2.1	Книга 1. Корпус ПК-4 склад углеродистых материалов	Изм.2
6.1.2.2	5/2020ЕИ-ОЗС1.2.2	Книга 2. Здание заводоуправления ПК-13;3-5	Изм.2
6.1.2.4	5/2020ЕИ-ОЗС1.2.4	Книга 4. Корпус ПК-15	Изм.2
6.1.2.5	5/2020ЕИ-ОЗС1.2.5	Книга 5. Нежилое здание (Корпус 158)	Изм.2
6.1.2.6	5/2020ЕИ-ОЗС1.2.6	Книга 6. Корпус 1606 пр-во холода	Изм.2
6.1.2.8	5/2020ЕИ-ОЗС1.2.8	Книга 8. Станция сбора и перекачки конденсата (Корпус 3705)	Изм.2
6.1.2.8a	5/2020ЕИ-ОЗС1.2.8a	Книга 8a. Нежилое здание (Корпус 5043)	Изм.2
6.1.2.8б	5/2020ЕИ-ОЗС1.2.8б	Книга 8б. Нежилое здание	Изм.2
6.1.2.10	5/2020ЕИ-ОЗС1.2.10	Книга 10. Кирпичная труба	Изм.2
6.1.2.11	5/2020ЕИ-ОЗС1.2.11	Книга 11. Нежилое здание (Здание 11)	Изм.2
6.1.2.13	5/2020ЕИ-ОЗС1.2.13	Книга 13. Корпус 3707. Эл/подстанция ТП-9-здание 1-этажное кирпичное	Изм.2
6.1.2.14	5/2020ЕИ-ОЗС1.2.14	Книга 14. Корпус ПК-5	Изм.2
6.1.2.15	5/2020ЕИ-ОЗС1.2.15	Книга 15. Здание приемных бункеров Корпус ПК-1А кирпичное	Изм.2
6.1.2.17	5/2020ЕИ-ОЗС1.2.17	Книга 17. Склад сырья и подготовки шихты ПК-1	Изм.2
6.1.2.17a	5/2020ЕИ-ОЗС1.2.17a	Книга 17a. Нежилое здание	Изм.2
6.1.2.18	5/2020ЕИ-ОЗС1.2.18	Книга 18. Корпус ПМХ-6	Изм.2
6.1.2.19	5/2020ЕИ-ОЗС1.2.19	Книга 19. Корпус ПХ-1 получение трихлорэтилена	Изм.2
6.1.2.19a	5/2020ЕИ-ОЗС1.2.19a	Книга 19a. Нежилое здание	Изм.2
6.1.2.20	5/2020ЕИ-ОЗС1.2.20	Книга 20. Корпус 0702	Изм.2
6.1.2.21	5/2020ЕИ-ОЗС1.2.21	Книга 21. Корпус 1606А	Изм.2
6.1.2.22	5/2020ЕИ-ОЗС1.2.22	Книга 22. Промышленная установка производства тетрахлорэт. ПМ-1А	Изм.2
6.1.2.22.1	5/2020ЕИ-ОЗС1.2.22.1	Книга 22.1 Фундаменты Ф1, Ф2, Ф3	Изм.1 (нов.)
6.1.2.24	5/2020ЕИ-ОЗС1.2.24	Книга 24. Корпус ПА-1	Изм.2
6.1.2.25	5/2020ЕИ-ОЗС1.2.25	Книга 25. Корпус ПА-4	Изм.2
6.1.2.26	5/2020ЕИ-ОЗС1.2.26	Книга 26. Корпус ПА-2-1	Изм.2
6.1.2.27	5/2020ЕИ-ОЗС1.2.27	Книга 27. Корпус 5045 Трансформ. Подстанция пр. ЭХГ	Изм.2
6.1.2.28	5/2020ЕИ-ОЗС1.2.28	Книга 28. Корпус ПК 4-6	Изм.2

Взам. инв. №									
Подп. и дата									
Инв. № подл.	2	-	Зам.	33-23		08.23	5/2020ЕИ-ОЗС1-СР Состав раздела 5/2020ЕИ-ОЗС1 Стадия Лист Листов П 1 10 ФГУП «ФЭО»		
	Изм.	Кол.уч.	Лист	№док.	Подпись	Дата			
	Разраб.		Башмакова			08.23			
	Пров.		Башмакова			08.23			
		Н.контр.		Голубев		08.23			

6.1.2.30	5/2020ЕИ-ОЗС1.2.30	Книга 30. Корпус 3708	Изм.2
6.1.2.31	5/2020ЕИ-ОЗС1.2.31	Книга 31. Корпус ПА-5	Изм.2
6.1.2.32	5/2020ЕИ-ОЗС1.2.32	Книга 32. Нежилое здание (Корпус 1602)	Изм.2
6.1.2.33	5/2020ЕИ-ОЗС1.2.33	Книга 33. Корпус 0810	Изм.2
6.1.2.34	5/2020ЕИ-ОЗС1.2.34	Книга 34. Корпус 0803 склада каучука и мастерская ПН-2	Изм.1
6.1.2.35	5/2020ЕИ-ОЗС1.2.35	Книга 35. Корпус 0802-Административно-бытовой	Изм.2
6.1.2.36	5/2020ЕИ-ОЗС1.2.36	Книга 36. Нежилое здание (Корпус 6009.1Б)	Изм.2
6.1.2.37	5/2020ЕИ-ОЗС1.2.37	Книга 37. Нежилое здание (Корпус 6009.1А)	Изм.2
6.1.2.38	5/2020ЕИ-ОЗС1.2.38	Книга 38. Нежилое здание (Корпус 6010)	Изм.2
6.1.2.39	5/2020ЕИ-ОЗС1.2.39	Книга 39. Нежилое здание (Корпус 6009.2)	Изм.2
6.1.2.40	5/2020ЕИ-ОЗС1.2.40	Книга 40. Корпус 6001	Изм.1
6.1.2.42	5/2020ЕИ-ОЗС1.2.42	Книга 42. Нежилое здание (Корпус 6014)	Изм.2
6.1.2.43	5/2020ЕИ-ОЗС1.2.43	Книга 43. Нежилое здание (Корпус 6002)	Изм.2
6.1.2.44	5/2020ЕИ-ОЗС1.2.44	Книга 44. Нежилое здание (Корпус 6002.1)	Изм.2
6.1.2.45	5/2020ЕИ-ОЗС1.2.45	Книга 45. Корпус 1302 с подвалом	Изм.2
6.1.2.46	5/2020ЕИ-ОЗС1.2.46	Книга 46. Корпус 3736	Изм.2
6.1.2.47	5/2020ЕИ-ОЗС1.2.47	Книга 47. Корпус 1201 получение хлористого винила	Изм.2
6.1.2.48	5/2020ЕИ-ОЗС1.2.48	Книга 48. Корпус 1203 производство катализатора	Изм.1
6.1.2.49	5/2020ЕИ-ОЗС1.2.49	Книга 49. Корпус 1301	Изм.2
6.1.2.50	5/2020ЕИ-ОЗС1.2.50	Книга 50. Насосная хлорвинила, корпус 1201 Б	Изм.2
6.1.2.51	5/2020ЕИ-ОЗС1.2.51	Книга 51. Склад хлорвинила корпус 1201 А	Изм.2
6.1.2.52	5/2020ЕИ-ОЗС1.2.52	Книга 52. Корпус 1301А	Изм.2
6.1.2.53	5/2020ЕИ-ОЗС1.2.53	Книга 53. Склад ГСМ 1301Б	Изм.2
6.1.2.55	5/2020ЕИ-ОЗС1.2.55	Книга 55. Сетевая насосная ст. корпус 3506 бойлерная	Изм.2
6.1.2.56	5/2020ЕИ-ОЗС1.2.56	Книга 56. Нежилое здание (Корпус 3506А)	Изм.2
6.1.2.57	5/2020ЕИ-ОЗС1.2.57	Книга 57. Корпус ПА-3 Газгольдер стальной мокрый	Изм.2
6.1.2.58	5/2020ЕИ-ОЗС1.2.58	Книга 58. Корпус 1608 Ремонтно-механический	Изм.2
6.1.2.60	5/2020ЕИ-ОЗС1.2.60	Книга 60. Известковое хозяйство корпуса 3005, 3005А, 3005 ВБГД (Корпус 3005)	Изм.2
6.1.2.61	5/2020ЕИ-ОЗС1.2.61	Книга 61. Известковое хозяйство корпуса 3005, 3005А, 3005 ВБГД (Корпус 3005А)	Изм.2
6.1.2.63	5/2020ЕИ-ОЗС1.2.63	Книга 63. Известковое хозяйство корпуса 3005, 3005А, 3005 ВБГД (Корпус 3005Г)	Изм.2
6.1.2.64	5/2020ЕИ-ОЗС1.2.64	Книга 64. Трансформаторно-масляное хозяйство корпус 3605	Изм.2
6.1.2.65	5/2020ЕИ-ОЗС1.2.65	Книга 65. Отделение очистки газов и насосная горячих вод (Корпус 051)	Изм.2
6.1.2.65.1	5/2020ЕИ-ОЗС1.2.65.1	Книга 65.1. Подземная камера	Изм.1 (нов.)

Изм. № подл.	Подп. и дата	Взам. инв. №				

2	-	Зам.	33-23		08.23
Изм.	Кол.уч.	Лист	№док.	Подпись	Дата

5/2020ЕИ-ОЗС1-СР

Лист
2

6.1.2.66	5/2020ЕИ-ОЗС1.2.66	Книга 66. Корпус 2801А – Склад готовой продукции	Изм.2
6.1.2.69	5/2020ЕИ-ОЗС1.2.69	Книга 69. Корпус ПК-12	Изм.2
6.1.2.70	5/2020ЕИ-ОЗС1.2.70	Книга 70. Ремонтно-механический цех	Изм.2
6.1.2.71	5/2020ЕИ-ОЗС1.2.71	Книга 71. Корпус ПК 8-9	Изм.2
6.1.2.73	5/2020ЕИ-ОЗС1.2.73	Книга 73. Корпус 5021 производства ЭХГ	Изм.2
6.1.2.74	5/2020ЕИ-ОЗС1.2.74	Книга 74. Корпус 5034	Изм.2
6.1.2.77	5/2020ЕИ-ОЗС1.2.77	Книга 77. Корпус 5018 производство ЭХГ	Изм.2
6.1.2.78	5/2020ЕИ-ОЗС1.2.78	Книга 78. Нежилое 4-этажное, крупнопанельное здание - Корпус 5020. Производство ЭХГ	Изм.2
6.1.2.79	5/2020ЕИ-ОЗС1.2.79	Книга 79. Нежилое здание (Корпус 5025)	Изм.2
6.1.2.85	5/2020ЕИ-ОЗС1.2.85	Книга 85. Нежилое здание	Изм.2
6.1.2.85.1	5/2020ЕИ-ОЗС1.2.85.1	Книга 85.1.Камера ж/б заглубленная	Изм.1 (нов.)
6.1.2.86	5/2020ЕИ-ОЗС1.2.86	Книга 86. Корпус 50	Изм.2
6.1.2.88	5/2020ЕИ-ОЗС1.2.88	Книга 88. Корпус 5001 производство ЭХГ	Изм.2
6.1.2.88.1	5/2020ЕИ-ОЗС1.2.88.1	Книга 88.1. Ложементы РСГ	Изм.1 (нов.)
6.1.2.89	5/2020ЕИ-ОЗС1.2.89	Книга 89. Корпус 5006 производства ЭХГ - здание КИПиА	Изм.2
6.1.2.90	5/2020ЕИ-ОЗС1.2.90	Книга 90. Корпус 5002	Изм.2
6.1.2.91	5/2020ЕИ-ОЗС1.2.91	Книга 91. Корпус 5004 (содовое хозяйство) производство ЭПХГ	Изм.2
6.1.2.91a	5/2020ЕИ-ОЗС1.2.91a	Книга 91a. Нежилое здание (Емкостной парк)	Изм.2
6.1.2.91a.1	5/2020ЕИ-ОЗС1.2.91a.1	Книга 91a.1. Бункер подземно-надземный ж/б, каре парка	Изм.1 (нов.)
6.1.2.92	5/2020ЕИ-ОЗС1.2.92	Книга 92. Корпус 5019	Изм.2
6.1.2.93	5/2020ЕИ-ОЗС1.2.93	Книга 93. Производственное (Корпус 5003)	Изм.2
6.1.2.94	5/2020ЕИ-ОЗС1.2.94	Книга 94. Корпус 5009-09А	Изм.2
6.1.2.95	5/2020ЕИ-ОЗС1.2.95	Книга 95. Корпус 5010-10А	Изм.2
6.1.2.96	5/2020ЕИ-ОЗС1.2.96	Книга 96. Поддон с цистернами	Изм.2
6.1.2.97	5/2020ЕИ-ОЗС1.2.97	Книга 97. Поддон из монол. железобетона К.5009-09А - сооружение, состоящее из железобетонной площадки с железобетонными стенами высотой 1,6 м, площадью 2537,10 кв.м.	Изм.2
6.1.2.100	5/2020ЕИ-ОЗС1.2.100	Книга 100. Корпус 5020А, производство ЭХГ	Изм.2
6.1.2.102	5/2020ЕИ-ОЗС1.2.102	Книга 102. Корпус 5016 производства ЭХГ	Изм.2
6.1.2.103	5/2020ЕИ-ОЗС1.2.103	Книга 103. Сооружение (Корпус 5016)	Изм.2
6.1.2.104	5/2020ЕИ-ОЗС1.2.104	Книга 104. Корпус 3701а	Изм.2
6.1.2.105	5/2020ЕИ-ОЗС1.2.105	Книга 105. Корпус 3724А	Изм.2
6.1.2.105.1	5/2020ЕИ-ОЗС1.2.105.1	Книга 105.1. Сливоналивная эстакада ж/б	Изм.1 (нов.)
6.1.2.106	5/2020ЕИ-ОЗС1.2.106	Книга 106. Корпус 5027	Изм.2
6.1.2.107	5/2020ЕИ-ОЗС1.2.107	Книга 107. Металлическая емкость, сооружение 3701	Изм.2
6.1.2.108	5/2020ЕИ-ОЗС1.2.108	Книга 108. Металлическая емкость, сооружение 3701	Изм.2
6.1.2.109	5/2020ЕИ-ОЗС1.2.109	Книга 109. Сооружение	Изм.2
6.1.2.109б	5/2020ЕИ-ОЗС1.2.109б	Книга 109б. Трансформаторная подстанция (Корпус 109б)	Изм.1 (нов.)
6.1.2.110	5/2020ЕИ-ОЗС1.2.110	Книга 110. Сооружение	Изм.2
6.1.2.111	5/2020ЕИ-ОЗС1.2.111	Книга 111. Сооружение (Корпус 4027А)	Изм.2
6.1.2.111а	5/2020ЕИ-ОЗС1.2.111а	Книга 111а. Нежилое здание (Корпус 3702)	Изм.1

Изм. № подл.	Подп. и дата	Взам. инв. №				

2	-	Зам.	33-23		08.23
Изм.	Кол.уч.	Лист	№док.	Подпись	Дата

5/2020ЕИ-ОЗС1-СР

Лист
3

6.1.2.153a.1	5/2020ЕИ-ОЗС1.2.153a.1	Книга 153a.1. Фундаменты от каркаса здания	Изм.1 (нов.)
6.1.2.153.1	5/2020ЕИ-ОЗС1.2.153.1	Книга 153.1. Трубы вентиляционные Тр-1, Тр-2	Изм.1 (нов.)
6.1.2.153.2	5/2020ЕИ-ОЗС1.2.153.2	Книга 153.2. Ложементы РСГ	Изм.1 (нов.)
6.1.2.154	5/2020ЕИ-ОЗС1.2.154	Книга 154. Нежилое здание (Корпус 0806)	Изм.2
6.1.2.154.1	5/2020ЕИ-ОЗС1.2.154.1	Книга 154.1. Каре парка резервуаров, фундаменты монолитные ж/б	Изм.1 (нов.)
6.1.2.157	5/2020ЕИ-ОЗС1.2.157	Книга 157. Корпус 4017/2 производства РУ	Изм.2
6.1.2.158	5/2020ЕИ-ОЗС1.2.158	Книга 158. Корпус 4018 производство РУ	Изм.2
6.1.2.158a	5/2020ЕИ-ОЗС1.2.158a	Книга 158a. Проходная №ба (Корпус 4026)	Изм.2
6.1.2.159	5/2020ЕИ-ОЗС1.2.159	Книга 159. Корпус 4018 А	Изм.2
6.1.2.160	5/2020ЕИ-ОЗС1.2.160	Книга 160. Корпус 4017 А п/ст 23	Изм.2
6.1.2.178	5/2020ЕИ-ОЗС1.2.178	Книга 178. Корпус 4016	Изм.2
6.1.2.180	5/2020ЕИ-ОЗС1.2.180	Книга 180. Корпус 4001	Изм.2
6.1.2.187	5/2020ЕИ-ОЗС1.2.187	Книга 187. Корпус 4002-14	Изм.2
6.1.2.187.1	5/2020ЕИ-ОЗС1.2.187.1	Книга 187.1. Пункт обогрева ОП	Изм.1 (нов.)
6.1.2.188	5/2020ЕИ-ОЗС1.2.188	Книга 188. Корпус 4000 производства РУ	Изм.2
6.1.2.189	5/2020ЕИ-ОЗС1.2.189	Книга 189. Нежилое здание (Корпус 4020 производства РУ)	Изм.2
6.1.2.192	5/2020ЕИ-ОЗС1.2.192	Книга 192. Корпус 4022 (Цех наполнения кислородных баллонов)	Изм.2
6.1.2.193	5/2020ЕИ-ОЗС1.2.193	Книга 193. Корпус 3730,3719,3719А,3730Б	Изм.2
6.1.2.194	5/2020ЕИ-ОЗС1.2.194	Книга 194. Корпус очистки и наполнения баллонов корпус 4025	Изм.2
6.1.2.195	5/2020ЕИ-ОЗС1.2.195	Книга 195. Корпус производства кислорода 4021	Изм.2
6.1.2.198	5/2020ЕИ-ОЗС1.2.198	Книга 198. Корпус 113	Изм.2
6.1.2.203	5/2020ЕИ-ОЗС1.2.203	Книга 203. Здание одноэтажное корпус 3714	Изм.2
6.1.2.204	5/2020ЕИ-ОЗС1.2.204	Книга 204. Здание одноэтажное (Корпус 1102)	Изм.2
6.1.2.205	5/2020ЕИ-ОЗС1.2.205	Книга 205. Цех КИПиА корпус 3302	Изм.2
6.1.2.206	5/2020ЕИ-ОЗС1.2.206	Книга 206. Корпус 1101 Административно- бытовой	Изм.2
6.1.2.207	5/2020ЕИ-ОЗС1.2.207	Книга 207. Нежилое 3-этажное, кирпичное, с подвалом, с мансардным этажом здание - Здание 3-х этажное с подвалом (Корпус 4323)	Изм.2
6.1.2.208	5/2020ЕИ-ОЗС1.2.208	Книга 208. Здание цеха КИПиА корпус 3301	Изм.2
6.1.2.208a	5/2020ЕИ-ОЗС1.2.208a	Книга 208a. Бомбоубежище	Изм.2
6.1.2.214a	5/2020ЕИ-ОЗС1.2.214a	Книга 214a. Нежилое здание	Изм.2
6.1.2.218	5/2020ЕИ-ОЗС1.2.218	Книга 218. Корпус 2202Б-осушка хлора	Изм.2
6.1.2.218a	5/2020ЕИ-ОЗС1.2.218a	Книга 218a. Корпус 2202 АБВ кауст. соды	Изм.1
6.1.2.220	5/2020ЕИ-ОЗС1.2.220	Книга 220. Корпус 77 (Электроремонтный цех)	Изм.2
6.1.2.221	5/2020ЕИ-ОЗС1.2.221	Книга 221. Корпус 2205 Каустическая сода	Изм.2
6.1.2.222	5/2020ЕИ-ОЗС1.2.222	Книга 222. Корпус 2204 в вход в компл. кауст. соды	Изм.2
6.1.2.223	5/2020ЕИ-ОЗС1.2.223	Книга 223. Корпус 2204 по ремонту и сборке электролизеров	Изм.2
6.1.2.224	5/2020ЕИ-ОЗС1.2.224	Книга 224. Корпус 2716 (2216) Склад серной кислоты	Изм.2
6.1.2.225	5/2020ЕИ-ОЗС1.2.225	Книга 225. Корпус 2301, 2301А Каустическая сода	Изм.2
6.1.2.226	5/2020ЕИ-ОЗС1.2.226	Книга 226. Корпус 2303 Каустическая сода	Изм.2
6.1.2.227	5/2020ЕИ-ОЗС1.2.227	Книга 227. Здание склада каустика-корпус 2302	Изм.2

Изм. № подл.	Подп. и дата	Взам. инв. №				

2	-	Зам.	33-23		08.23
Изм.	Кол.уч.	Лист	№док.	Подпись	Дата

5/2020ЕИ-ОЗС1-СР

Лист

5

6.1.2.228	5/2020ЕИ-ОЗС1.2.228	Книга 228. Этажерка Корпус 2708 - сооружение, состоящее из надземной этажерки с железобетонным каркасом и железобетонными плитами перекрытия	Изм.2
6.1.2.229	5/2020ЕИ-ОЗС1.2.229	Книга 229. Здание производства и хранения жидкого хлора. Корпус 2708	Изм.2
6.1.2.229.1	5/2020ЕИ-ОЗС1.2.229.1	Книга 229.1.Пункты обогрева ОП1, ОП2	Изм.1 (нов.)
6.1.2.230	5/2020ЕИ-ОЗС1.2.230	Книга 230. Корпус 2201А вход в объект каустической соды	Изм.2
6.1.2.231	5/2020ЕИ-ОЗС1.2.231	Книга 231. Здание испарения жидкого хлора, компр. воздуха (Корпус 2701)	Изм.2
6.1.2.231а	5/2020ЕИ-ОЗС1.2.231а	Книга 231а. Нежилое здание	Изм.2
6.1.2.236	5/2020ЕИ-ОЗС1.2.236	Книга 236. Электролаборатория КС-135	Изм.2
6.1.2.236а	5/2020ЕИ-ОЗС1.2.236а	Книга 236а. Корпус 5007 ж.д. проезд, пост на 1-го дежурного – 1-этажное кирпичное здание (Корпус 2701)	Изм.2
6.1.2.236б	5/2020ЕИ-ОЗС1.2.236б	Книга 236б. Нежилое здание	Изм.2
6.1.2.238	5/2020ЕИ-ОЗС1.2.238	Книга 238. Нежилое 1-этажное,кирпичное здание - Корпус 125 Базовая радиоизотопная лаборатория	Изм.2
6.1.2.239	5/2020ЕИ-ОЗС1.2.239	Книга 239. Корпус 124 производство перекиси водорода хранение продукта	Изм.2
6.1.2.240	5/2020ЕИ-ОЗС1.2.240	Книга 240. Здание пожарного поста на 2 а/м (Корпус 75)	Изм.2
6.1.2.241	5/2020ЕИ-ОЗС1.2.241	Книга 241. Мастерская по изготовлению графитных анодов (Корпус 140)	Изм.2
6.1.2.242	5/2020ЕИ-ОЗС1.2.242	Книга 242. Механическая мастерская (Корпус 60)	Изм.2
6.1.2.243	5/2020ЕИ-ОЗС1.2.243	Книга 243. Материальный склад №1 Б-5 (Корпус 33)	Изм.2
6.1.2.243.1	5/2020ЕИ-ОЗС1.2.243.1	Книга 243.1. Металлический склад	Изм.1 (нов.)
6.1.2.244	5/2020ЕИ-ОЗС1.2.244	Книга 244. Корпус 61 Корпус литейного механического цеха	Изм.2
6.1.2.245	5/2020ЕИ-ОЗС1.2.245	Книга 245. Корпус 90. Материально-технический склад с рампой	Изм.2
6.1.2.246	5/2020ЕИ-ОЗС1.2.246	Книга 246. Корпус 89 матер. технич. склад без рампы	Изм.2
6.1.2.246а	5/2020ЕИ-ОЗС1.2.246а	Книга 246а. Нежилое здание	Изм.2
6.1.2.247	5/2020ЕИ-ОЗС1.2.247	Книга 247. Котельно-кузнечный цех (Корпус 63)	Изм.2
6.1.2.248	5/2020ЕИ-ОЗС1.2.248	Книга 248. Корпус 62 Корпус модельного отделения	Изм.2
6.1.2.249	5/2020ЕИ-ОЗС1.2.249	Книга 249. Корпус 122 производство перекиси водорода	Изм.2
6.1.2.255	5/2020ЕИ-ОЗС1.2.255	Книга 255. Корпус 3715, 3716, 3716А, вход в объект ЦВК	Изм.2
6.1.2.255а	5/2020ЕИ-ОЗС1.2.255а	Книга 255а. Бомбоубежище	Изм.2
6.1.2.256	5/2020ЕИ-ОЗС1.2.256	Книга 256. Складской корпус 3606	Изм.2
6.1.2.257	5/2020ЕИ-ОЗС1.2.257	Книга 257. Корпус 3604	Изм.2
6.1.2.258	5/2020ЕИ-ОЗС1.2.258	Книга 258. Корпус 3716	Изм.2
6.1.2.259	5/2020ЕИ-ОЗС1.2.259	Книга 259. Корпус 3716а	Изм.2
6.1.2.260	5/2020ЕИ-ОЗС1.2.260	Книга 260. Корпус 4330 (Корпус 4330в)	Изм.2
6.1.2.261	5/2020ЕИ-ОЗС1.2.261	Книга 261. Корпус 4330 (Корпус 4330б)	Изм.2
6.1.2.262	5/2020ЕИ-ОЗС1.2.262	Книга 262. Нежилое здание Корпус 4330 (Корпус 4330а)	Изм.2
6.1.2.265	5/2020ЕИ-ОЗС1.2.265	Книга 265. Корпус 2102 производство каустика и хлора	Изм.2

Изм. № подл.	Подп. и дата	Взам. инв. №	2	-	Зам.	33-23		08.23	5/2020ЕИ-ОЗС1-СР	Лист
			Изм.	Кол.уч.	Лист	№док.	Подпись	Дата		6

Инв. № подл.	Подп. и дата	Взам. инв. №	6.1.2.265a	5/2020ЕИ-ОЗС1.2.265a	Книга 265a. Нежилое здание	Изм.2
			6.1.2.265б	5/2020ЕИ-ОЗС1.2.265б	Книга 265б. Поддон с емкостями	Изм.2
			6.1.2.266	5/2020ЕИ-ОЗС1.2.266	Книга 266. Здание для ремонта и испытания хлорн. цистерн	Изм.2
			6.1.2.267	5/2020ЕИ-ОЗС1.2.267	Книга 267. Корпус антикоррозийного цеха со сварочным отделением (Корпус 3202)	Изм.2
			6.1.2.268	5/2020ЕИ-ОЗС1.2.268	Книга 268. Корпус 0611	Изм.2
			6.1.2.269	5/2020ЕИ-ОЗС1.2.269	Книга 269. Корпус 0610	Изм.2
			6.1.2.269.1	5/2020ЕИ-ОЗС1.2.269.1	Книга 269.1 Пункт обогрева ОП	Изм.1 (нов.)
			6.1.2.270	5/2020ЕИ-ОЗС1.2.270	Книга 270. Нежилое кирпичное здание смешанной этажности (1-3 этажа), корпуса 1210.	Изм.2
			6.1.2.271	5/2020ЕИ-ОЗС1.2.271	Книга 271. Склад жидкого хлора корпус 2710	Изм.2
			6.1.2.272	5/2020ЕИ-ОЗС1.2.272	Книга 272. Здание подготовки и разлива жидкого хлора	Изм.2
			6.1.2.272a	5/2020ЕИ-ОЗС1.2.272a	Книга 272a. Нежилое здание	Изм.2
			6.1.2.273	5/2020ЕИ-ОЗС1.2.273	Книга 273. Корпус 2711 Разлив жидкого хлора в тару	Изм.2
			6.1.2.273a	5/2020ЕИ-ОЗС1.2.273a	Книга 273a. Навес	Изм.2
			6.1.2.274	5/2020ЕИ-ОЗС1.2.274	Книга 274. Здание ремонтно-механического цеха корпус 3510	Изм.2
			6.1.2.275	5/2020ЕИ-ОЗС1.2.275	Книга 275. Корпус 3508 служебн. бытовой корпус	Изм.2
			6.1.2.277	5/2020ЕИ-ОЗС1.2.277	Книга 277. Здание одноэтажное. Корпус 3601 обор. освещ.	Изм.2
			6.1.2.278	5/2020ЕИ-ОЗС1.2.278	Книга 278. Корпус 3603	Изм.2
			6.1.2.279	5/2020ЕИ-ОЗС1.2.279	Книга 279. Здание 3001 Производство дефолианта	Изм.2
			6.1.2.280	5/2020ЕИ-ОЗС1.2.280	Книга 280. Корпус № 2705	Изм.2
			6.1.2.281	5/2020ЕИ-ОЗС1.2.281	Книга 281. Производство гипохлорида кальция. Административно-бытовой корпус (Корпус 2801)	Изм.2
6.1.2.282	5/2020ЕИ-ОЗС1.2.282	Книга 282. Корпус 3423	Изм.2			
6.1.2.285	5/2020ЕИ-ОЗС1.2.285	Книга 285. Корпус 2501	Изм.2			
6.1.2.286	5/2020ЕИ-ОЗС1.2.286	Книга 286. Бомбоубежище (Корпус 3426)	Изм.2			
6.1.2.291	5/2020ЕИ-ОЗС1.2.291	Книга 291. Корпус 2602.1	Изм.2			
6.1.2.294	5/2020ЕИ-ОЗС1.2.294	Книга 294. Корпус 6005	Изм.2			
6.1.2.297	5/2020ЕИ-ОЗС1.2.297	Книга 297. Корпус 94 метилэтилхлорсиланов завод №3	Изм.2			
6.1.2.297a	5/2020ЕИ-ОЗС1.2.297a	Книга 297a. Сооружение (Корпус 94 В)	Изм.2			
6.1.2.297б	5/2020ЕИ-ОЗС1.2.297б	Книга 297б. Нежилое здание	Изм.2			
6.1.2.299	5/2020ЕИ-ОЗС1.2.299	Книга 299. Корпус 96А, производство гидрофобизирующих жидкостей	Изм.2			
6.1.2.300	5/2020ЕИ-ОЗС1.2.300	Книга 300. Корпус 95 пр-во х/метила, эфира, ОКК (З-ДЗ)	Изм.2			
6.1.2.300.1	5/2020ЕИ-ОЗС1.2.300.1	Книга 300.1. Пункт управления ж/д путями	Изм.1 (нов.)			
6.1.2.301	5/2020ЕИ-ОЗС1.2.301	Книга 301. Корпус 98А служебно-бытовой завод №3	Изм.2			
6.1.2.302	5/2020ЕИ-ОЗС1.2.302	Книга 302. Корпус 98 служебно-бытовой	Изм.2			
6.1.2.303	5/2020ЕИ-ОЗС1.2.303	Книга 303. Корпус 92 производство лаков КО-815 и КО-85	Изм.2			
6.1.2.303.1	5/2020ЕИ-ОЗС1.2.303.1	Книга 303.1. Контрфорс	Изм.1 (нов.)			
6.1.2.303.2	5/2020ЕИ-ОЗС1.2.303.2	Книга 303.2. Пункт обогрева ОП	Изм.1 (нов.)			
2	-	Зам.	33-23		08.23	Лист
5/2020ЕИ-ОЗС1-СР						
Изм.	Кол.уч.	Лист	№док.	Подпись	Дата	

6.1.2.400.1	5/2020ЕИ-ОЗС1.2.400.1	Книга 400.1. Цоколь здания				Изм.1 (нов.)
6.1.2.402	5/2020ЕИ-ОЗС1.2.402	Книга 402. Нежилое 5-этажное, смешанной конструкции - кирпичное, шатра из армопенобетонных плит здание - здание дробления и сортировки извести ПК-3 с галереей между корпусами ПК-3 и ПК-5				Изм.2
6.1.2.403	5/2020ЕИ-ОЗС1.2.403	Книга 403. Нежилое здание (Корпус 5032)				Изм.1
6.1.2.403.1	5/2020ЕИ-ОЗС1.2.403.1	Книга 403.1. Фундаменты от каркаса здания				Изм.1 (нов.)
6.1.2.403а	5/2020ЕИ-ОЗС1.2.403а	Книга 403а. Нежилое здание				Изм.2
6.1.2.403б	5/2020ЕИ-ОЗС1.2.403б	Книга 403б. Нежилое здание				Изм.2
6.1.2.404	5/2020ЕИ-ОЗС1.2.404	Книга 404. Проходная (Корпус 4305)				Изм.2
6.1.2.404а	5/2020ЕИ-ОЗС1.2.404а	Книга 404а. Нежилое здание (Корпус 5024)				Изм.2
6.1.2.404б	5/2020ЕИ-ОЗС1.2.404б	Книга 404б. Нежилое здание (Корпус 5024)				Изм.1
6.1.2.404б.1	5/2020ЕИ-ОЗС1.2.404б.1	Книга 404б.1. Фундаменты от каркаса здания				Изм.1 (нов.)
6.1.2.405а	5/2020ЕИ-ОЗС1.2.405а	Книга 405а. Бетонная площадка				Изм.1
6.1.2.405а.1	5/2020ЕИ-ОЗС1.2.405а.1	Книга 405а.1. Фундамент здания. Камера подземная ж/б				Изм.1 (нов.)
6.1.2.405б	5/2020ЕИ-ОЗС1.2.405б	Книга 405б. Нежилое здание Помещение насосной опытной установки размещения отходов производства эпихлоргидрина в подземной соляной камере рассолопромысла				Изм.2
6.1.2.405в	5/2020ЕИ-ОЗС1.2.405в	Книга 405в.				Изм.1 (нов.)
6.1.2.405г.1	5/2020ЕИ-ОЗС1.2.405г.1	Книга 405г.1. Камера подземная				Изм.1 (нов.)
6.1.2.405г.2	5/2020ЕИ-ОЗС1.2.405г.2	Книга 405г.2. Фундамент подземный ж/б				Изм.1 (нов.)
6.1.2.405д	5/2020ЕИ-ОЗС1.2.405д	Книга 405д.				Изм.1
6.1.2.405е	5/2020ЕИ-ОЗС1.2.405е	Книга 405е.				Изм.1
6.1.2.405ж	5/2020ЕИ-ОЗС1.2.405ж	Книга 405ж. Нежилое здание. Насосная рассолпромысла.				Изм.2
6.1.2.414	5/2020ЕИ-ОЗС1.2.414	Книга 414. Отделение 4044 корпуса 4017/2 (склады)				Изм.2
6.1.2.456	5/2020ЕИ-ОЗС1.2.456	Книга 456. Корпус 2706				Изм.2
6.1.2.457	5/2020ЕИ-ОЗС1.2.457	Книга 457. Нежилое здание				Изм.2
6.1.2.458	5/2020ЕИ-ОЗС1.2.458	Книга 458. Труба вентиляционная - кирпичное сооружение высотой 51.5 м, d=4.36м с лестницей и грозозащитой (Корпус 2201А)				Изм.2
6.1.2.459	5/2020ЕИ-ОЗС1.2.459	Книга 459. Этажерка корпус 2704 - сооружение, состоящее из надземной металлической этажерки со стальным каркасом и металлическим перекрытием				Изм.2
6.1.2.460	5/2020ЕИ-ОЗС1.2.460	Книга 460. Труба вентиляционная - кирпичное сооружение высотой 51.5 м, d=4.36м с лестницей и грозозащитой				Изм.2
6.1.2.461	5/2020ЕИ-ОЗС1.2.461	Книга 461. Насосная станция для перекачки конденсата				Изм.2
6.1.2.462	5/2020ЕИ-ОЗС1.2.462	Книга 462. Корпус 3202. Материальный склад антикоррозийного цеха				Изм.2
6.1.2.463	5/2020ЕИ-ОЗС1.2.463	Книга 463. Производственный корпус 3701				Изм.2
6.1.2.464	5/2020ЕИ-ОЗС1.2.464	Книга 464. Пожарное депо на 5 машин. Корпус 4311				Изм.2
6.1.2.464а	5/2020ЕИ-ОЗС1.2.464а	Книга 464а. Нежилое здание				Изм.2
6.1.2.465	5/2020ЕИ-ОЗС1.2.465	Книга 465. Корпус 4311 А - одноэтажное, кирпичное здание				Изм.2
6.1.2.467	5/2020ЕИ-ОЗС1.2.467	Книга 467. Корпус 5005				Изм.2
6.1.2.471	5/2020ЕИ-ОЗС1.2.471	Книга 471. Нежилое здание. Проходной пункт территория завода №1				Изм.1; 2
2	-	Зам.	33-23		08.23	Лист
5/2020ЕИ-ОЗС1-СР						
Изм.	Кол.уч.	Лист	№док.	Подпись	Дата	

6.1.2.473	5/2020ЕИ-ОЗС1.2.473	Книга 473. Градирня деревянная 2-х секционная (Корпус 051а, 051б)	Изм.2
6.1.2.478	5/2020ЕИ-ОЗС1.2.478	Книга 478. Нежилое здание	Изм.1; 2
6.1.2.479	5/2020ЕИ-ОЗС1.2.479	Книга 479. Нежилое здание	Изм.2
6.1.2.480	5/2020ЕИ-ОЗС1.2.480	Книга 480. Нежилое 1-этажное, кирпичное здание - Насосная станция осветленной воды	Изм.1
6.1.2.481	5/2020ЕИ-ОЗС1.2.481	Книга 481. Нежилое здание. Азотный газгольдер (Корпус 1605)	Изм.2
6.1.2.482	5/2020ЕИ-ОЗС1.2.482	Книга 482. Цистерна (Корпус 5035)	Изм.1
6.1.2.484	5/2020ЕИ-ОЗС1.2.484	Книга 484. Корпус 3428 и инженерный коммуникации (бомбоубежище)	Изм.2
6.1.2.486	5/2020ЕИ-ОЗС1.2.486	Книга 486. Резервуар очищенной воды (Корпус 3713)	Изм.2
6.1.2.486.1	5/2020ЕИ-ОЗС1.2.486.1	Книга 486.1. Камеры Е1, Е2 подземные, ж/б	Изм.1 (Нов.)
6.1.2.488	5/2020ЕИ-ОЗС1.2.488	Книга 488. Корпус 2702	Изм.1
6.1.2.495	5/2020ЕИ-ОЗС1.2.495	Книга 495. Корпус ИТМ 3422 (бомбоубежище)	Изм.1
6.1.2.496	5/2020ЕИ-ОЗС1.2.496	Книга 496. Ресиверы (Корпус 5012)	Изм.1
6.1.2.497	5/2020ЕИ-ОЗС1.2.497	Книга 497. Ресиверы (Корпус 5015А)	Изм.1
6.1.2.499	5/2020ЕИ-ОЗС1.2.499	Книга 499. Корпус 1	Изм.1
6.1.2.500	5/2020ЕИ-ОЗС1.2.500	Книга 500. Корпус 11	Изм.1
6.1.2.501	5/2020ЕИ-ОЗС1.2.501	Книга 501. Корпус 72	Изм.1
6.1.2.502	5/2020ЕИ-ОЗС1.2.502	Книга 502. Корпус 55	Изм.1
6.1.2.503	5/2020ЕИ-ОЗС1.2.503	Книга 503. Фабрика-кухня (Корпус 4307)	Изм.1
6.1.2.504	5/2020ЕИ-ОЗС1.2.504	Книга 504. Корпус 5008 (факел) пр-во ЭХГ	Изм.1
6.1.2.505	5/2020ЕИ-ОЗС1.2.505	Книга 505. Ёмкость (Корпус 2712)	Изм.1
6.1.2.506	5/2020ЕИ-ОЗС1.2.506	Книга 506. Столовая № 19 (Корпус 4312)	Изм.2
6.1.2.507	5/2020ЕИ-ОЗС1.2.507	Книга 507. Корпус 127/1	Изм.1
6.1.2.508	5/2020ЕИ-ОЗС1.2.508	Книга 508. Строения и сооружения КОС-1	Изм.1
6.1.2.509	5/2020ЕИ-ОЗС1.2.509	Книга 509. Строения и сооружения КОС-2	Изм.1
6.1.2.514	5/2020ЕИ-ОЗС1.2.514	Книга 514. Станция нейтрализации	Изм.1
6.1.2.515	5/2020ЕИ-ОЗС1.2.515	Книга 515. Эстакады	Изм.1
6.1.2.516	5/2020ЕИ-ОЗС1.2.516	Книга 516. Автомобильные дороги	Изм.1
6.1.2.517	5/2020ЕИ-ОЗС1.2.517	Книга 517. Железнодорожные пути	Изм.1
6.1.2.518	5/2020ЕИ-ОЗС1.2.518	Книга 518. Бомбоубежище	Изм.1
6.1.2.519	5/2020ЕИ-ОЗС1.2.519	Книга 519. Объект недвижимости незавершенный строительством. Реконструкция производства жидкого хлора (Корпус 2714)	Изм.2
6.1.2.519.1	5/2020ЕИ-ОЗС1.2.519.1	Книга 519.1. Каре резервуарного парка, монолитные фундаменты	Изм.1 (Нов.)
6.1.2.3606	5/2020ЕИ-ОЗС1.2.3606	Книга 3606. Трансформаторная подстанция (Корпус 3606)	Изм.1 (Нов.)

Инв. № подл.	Подп. и дата	Взам. инв. №							Лист	
			5/2020ЕИ-ОЗС1-СР							10
			2	-	Зам.	33-23		08.23		
Изм.	Кол.уч.	Лист	№ док.	Подпись	Дата					

Обозначение	Наименование	Примечание
5/2020ЕИ-ОЗС1-СР	Состав раздела	4
5/2020ЕИ-ОЗС1.2.55-С	Содержание тома	13
5/2020ЕИ-ОЗС1.2.55-ТЧ	Пояснительная записка	14
5/2020ЕИ-ОЗС1.2.55-ТП	Текстовые приложения	
Приложение А	Материалы фотофиксации	17
Приложение Б	Выписка из ЕГРН	24
Приложение В	Объемы демонтажных работ	27
Приложение Г	Технический паспорт	28
Приложение Д	Заключение по обследованию технического состояния объекта	36
Приложение Е	Паспорт здания (сооружения)	38
5/2020ЕИ-ОЗС1.2.55-Г	Графические приложения	
5/2020ЕИ-ОЗС1.2.55-Г.1	Фасады	40
5/2020ЕИ-ОЗС1.2.55-Г.2	Позэтажные планы	41
5/2020ЕИ-ОЗС1.2.55-Г.3	Схема расположения объекта	42
5/2020ЕИ-ОЗС1.2.55-Г.4	Схема на демонтаж железобетонного фундамента в выемкой грунта в отвал	43

Инв. № подл.	Подп. и дата	Взам. инв. №	5/2020ЕИ-ОЗС1.2.55-С						Стадия	Лист	Листов
			Изм.	Кол.уч.	Лист	№док.	Подпись	Дата			
			2	-	Изм.	33-23		08.23	И		1
			Разраб.	Суегова			04.21				
			Проверил	Родик			04.21				
			ГИП	Беспалов			04.21				
			Н.контр.	Мозговая			04.21	ООО «Автодорпроект»			

1. ХАРАКТЕРИСТИКА ОБЪЕКТА ОБСЛЕДОВАНИЯ

Объемы работ:

Ведомость объемов работ представлена в таблице 1.

Таблица 1. Характеристика объекта

Виды работ	Единица измерения	Объёмы работ	Примечание
Обмерные работы (категория сложности работ - 1)			
1. Сетевая насосная ст. корпус 3506 бойлерная	-		Этажность: 2-хэтажное Высота здания: - Блок А – 8,5 м; Строительный объем здания: 5046 м ³ . Категория сложности здания - 2.

В рамках работы выполнено обследование здания. Существующие здания и сооружения, подлежащие обследованию, расположены на территории ООО "Усольехимпром" в г. Усолье-Сибирское Иркутской области.

Площадь участка в границах обследования составляет 2200 га.

Сетевая насосная ст. корпус 3506 бойлерная

Здание, введено в эксплуатацию в 1975 году. В настоящее время не эксплуатируется.

Общая длина здания в плане 44,43 м (оси 1а-б).

Ширина здания в осях А-Д – 13,36 м.

Условия эксплуатации здания:

Агрессивность среды	Неагрессивная
Температурно-влажностный режим помещения	Неотапливаемое
Водоотвод с кровли здания	Наружный неорганизованный

Геометрические характеристики:

Блок А в осях 1а-б – А-Д

Размеры здания в плане, м	44,43x13,36
Этажность	2
Высота до низа стропильных конструкций, м	8,5

5/2020ЕИ-ОЗС1.2.55-ТЧ

Инв. № подл.	Подп. и дата	Взам. инв. №	5/2020ЕИ-ОЗС1.2.55-ТЧ						Стадия	Лист	Листов
			Изм.	Кол.уч.	Лист	№док.	Подпись	Дата			
			Разраб.	Суетова			04.21	Пояснительная записка	П	1	3
			Проверил	Родик			04.21				
			ГИП	Беспалов			04.21		ООО «Автодорпроект»		
			Н.контр.	Мозговая			04.21				

Таким образом, в проектной документации на проведение демонтажных работ, можно сделать выводы и разработать рекомендации по безопасным методам производства работ.

2. План земельного участка, с нанесением границ и местоположением обследуемого здания, представлен на листе «Схема расположения объекта» (5/2020ЕИ-ОЗС1.2.55-Г.3) настоящего тома.

3. В результате обмерных работ посчитаны объемы демонтажных работ, которые приведены в Приложении В настоящего тома.

4. Общие представления об обследуемых зданиях и сооружениях отражены в Приложении А настоящего тома

4. ЗАКЛЮЧЕНИЕ

На основании анализа результатов обследования проведение ремонтно-восстановительных работ здания нецелесообразно.

Здание дальнейшей эксплуатации не подлежит.

Использование строительных конструкций в других целях недопустимо.

Инв. № подл.	Подп. и дата	Взам. инв. №							Лист
			5/2020ЕИ-ОЗС1.2.55-ТЧ						3
Изм.	Кол.уч.	Лист	№док.	Подпись	Дата				

ПРИЛОЖЕНИЕ А. МАТЕРИАЛЫ ФОТОФИКСАЦИИ

Общий вид обследуемых зданий и сооружений отражен в материалах фотофиксации



Инв. № подл.	Подп. и дата	Взам. инв. №

Изм.	Кол.уч.	Лист	№док.	Подпись	Дата

5/2020ЕИ-ОЗС1.2.55-ТП

Лист
1



Инв. № подл.	Подп. и дата	Взам. инв. №

Изм.	Кол.уч.	Лист	№док.	Подпись	Дата

5/2020ЕИ-ОЗС1.2.55-ТП

Лист
2



52.786695808986664N 103.61048766231877E
 Усолье-Сибирское
 Иркутская область
 Сибирский Федеральный Округ



Инв. № подл.	Подп. и дата	Взам. инв. №

Изм.	Кол.уч.	Лист	№ док.	Подпись	Дата

5/2020ЕИ-ОЗС1.2.55-ТП

Лист
3



Инва. № подл.	Подп. и дата	Взам. инв. №

Изм.	Кол.уч.	Лист	№ док.	Подпись	Дата

5/2020ЕИ-ОЗС1.2.55-ТП

Лист
4

Поэтажные фотографии



1 этаж

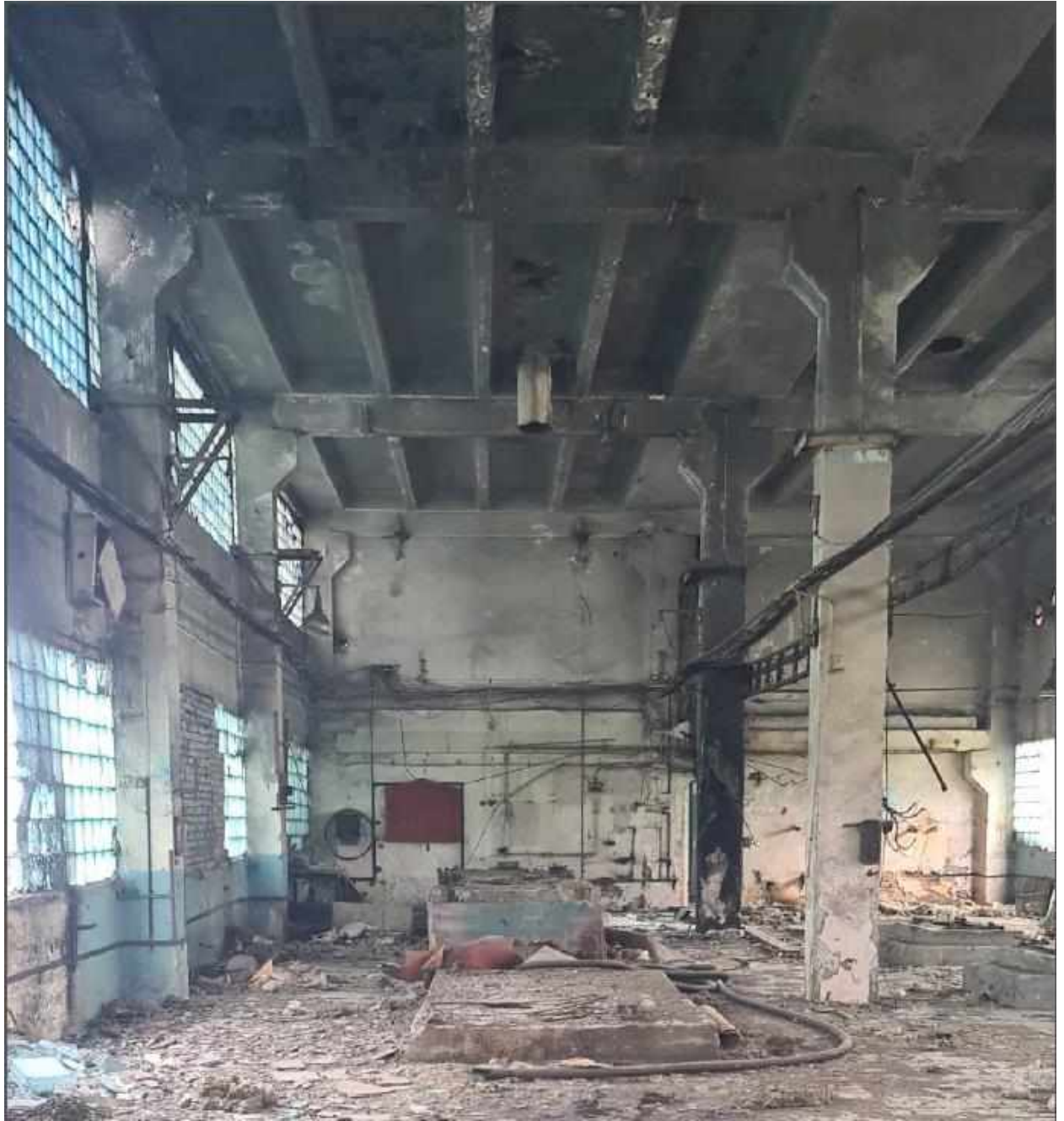
Инв. № подл.	Подп. и дата	Взам. инв. №

Изм.	Кол.уч	Лист	№ док.	Подпись	Дата

5/2020ЕИ-ОЗС1.2.55-ТП

Лист

5



1 этаж

5/2020ЕИ-ОЗС1.2.55-ТП

Лист

6

Инв. № подл.	Подп. и дата	Взам. инв. №

Изм.	Кол.уч	Лист	№док.	Подпись	Дата



1 этаж

Инв. № подл.	Подп. и дата	Взам. инв. №

Изм.	Кол.уч	Лист	№док.	Подпись	Дата

5/2020ЕИ-ОЗС1.2.55-ТП

Лист

7

ПРИЛОЖЕНИЕ Б. ВЫПИСКА ИЗ ЕГРН

Управление Федеральной службы государственной регистрации, кадастра и картографии по Иркутской области
полное наименование органа регистрации прав

Выписка из Единого государственного реестра недвижимости об основных характеристиках и зарегистрированных правах на объект недвижимости

Сведения об основных характеристиках объекта недвижимости

В Единый государственный реестр недвижимости внесены следующие сведения:

Раздел 1 Лист 1

Здание			
вид объекта недвижимости			
Лист №1	Раздел 1	Всего листов раздела 1: 1	Всего разделов: 3
		Всего листов выписки: 3	
21 августа 2020г.			
Кадастровый номер:	38:31:000003:392		
Номер кадастрового квартала:	38:31:000003		
Дата присвоения кадастрового номера:	15.07.2009		
Ранее присвоенный государственный учетный номер:	Инвентарный номер 25:436:001:001976280/3506; Инвентарный номер 6019; Кадастровый номер 38:31:000000:0:218; Условный номер 38:31:000003:0057:25:436:001:001976280/3506		
Адрес (местоположение):	Иркутская обл., г. Усолье-Сибирское, северо-западная часть города Усолье-Сибирское, территория производства химической продукции		
Площадь, м2:	677,7		
Назначение:	Нежилое		
Наименование:	Сетевая насосная ст.кор.3506 бойлерная		
Количество этажей, в том числе подземных этажей:	2, в том числе подземных 0		
Год ввода в эксплуатацию по завершении строительства:	данные отсутствуют		
Год завершения строительства:	1971		
Кадастровая стоимость, руб.:	2112167,26		
Кадастровые номера иных объектов недвижимости, в пределах которых расположен объект недвижимости:	38:31:000003:57		
Кадастровые номера помещений, машино-мест, расположенных в здании или сооружении:	данные отсутствуют		
Виды разрешенного использования:	данные отсутствуют		
Статус записи об объекте недвижимости:	Сведения об объекте недвижимости имеют статус "актуальные, ранее учтенные"		
Особые отметки:	данные отсутствуют		
Получатель выписки:	Торопкин Максим Викторович (представитель правообладателя), Правообладатель: АДМИНИСТРАЦИЯ ГОРОДА УСОЛЬЕ-СИБИРСКОЕ		

полное наименование должности	подпись	инициалы, фамилия
-------------------------------	---------	-------------------

М.П.

Изм.	Кол.уч.	Лист	№док.	Подпись	Дата

Изм.	Кол.уч.	Лист	№док.	Подпись	Дата	5/2020ЕИ-ОЗС1.2.55-ТП	Лист
							8

Раздел 2 Лист 2

Выписка из Единого государственного реестра недвижимости об основных характеристиках и зарегистрированных правах на объект недвижимости

Сведения о зарегистрированных правах

Здание			
вид объекта недвижимости			
Лист №1	Раздел 2	Всего листов раздела 2: 1	Всего разделов: 3
21 августа 2020г.			
Кадастровый номер:		38.31:000003:392	

1	Правообладатель (правообладатели):	1.1	Муниципальное образование город Усолье-Сибирское
2	Вид, номер и дата государственной регистрации права:	2.1	Собственность 38.31:000003:392-38/115/2020-2 21.08.2020 12:48:06
3	Документы-основания	3.1	Акт о передаче нереализованного имущества должника ООО "Усольехимпром", Выдан 27.07.2020
4	Ограничение прав и обременение объекта недвижимости	не зарегистрировано	
5	Сведения о наличии решения об изъятии объекта недвижимости для государственных и муниципальных нужд:	данные отсутствуют	
6	Сведения об осуществлении государственной регистрации сделки, права, ограничения права без необходимого в силу закона согласия третьего лица, органа:	данные отсутствуют	

полное наименование должности	подпись	инициалы, фамилия
-------------------------------	---------	-------------------

М.П.

Инв. № подл.	Подп. и дата	Взам. инв. №

Изм.	Кол.уч.	Лист	№док.	Подпись	Дата

5/2020ЕИ-ОЗС1.2.55-ТП

Лист

9

Выписка из Единого государственного реестра недвижимости об основных характеристиках и зарегистрированных правах на объект недвижимости
 Описание местоположения объекта недвижимости

Этажи			
иц объекта недвижимости			
Лист №1	Раздел 4	Всего листов графич. 4: 1	Всего графич. 3
		Всего листов выписки: 3	
21 августа 2020г.			
Кадастровый номер:		38:31:000003:392	
Схема расположения объекта недвижимости (части объекта недвижимости) на землях участк(а)			
Масштаб 1:10000		Хронологические обозначения:	
полное наименование должности		подпись	инициалы, фамилия
		МП.	

Инв. № подл.	Подп. и дата	Взам. инв. №

Изм.	Кол.уч.	Лист	№док.	Подпись	Дата

5/2020ЕИ-ОЗС1.2.55-ТП

Лист
10

ПРИЛОЖЕНИЕ В. ОБЪЕМЫ ДЕМОНТАЖНЫХ РАБОТ

Объемы демонтажных работ посчитаны по результатам обмерных работ, проводимых в рамках обследования, и приведены в таблице 1.

Таблица 1 – Объемы строительных конструкций и материалов, подлежащих демонтажу

№ п/п	Наименование работ	Ед. изм.	Количество	Примечание	Формула расчета
Сетевая насосная ст. корпус 3506 бойлерная					
1	Разборка железобетонных фундаментов с вывозом на площадку хранения/переработки на расстояние до 10 км	м ³ /т	212,64/ 531,6		(0,28x0,3x0,3)x108+(1,6x1,2)x (1,6x25+7,5)+13,36x44,43x0,2 =212,64 212,64x2,5=531,6
2	Разборка надземной части без сохранения годных материалов: железобетонных зданий до 3-х этажей с вывозом на площадку хранения/переработки на расстояние до 10 км	м ³ /т	5046/2321		44,43x13,36x8,5=5046 5046x0,46=2321
3	Разборка стальных труб 51/2,0мм с вывозом на вторчермет на расстояние до 10км	п.м/т	2/0,0048	1п.м- 2,42кг	2x0,00242=0,0048
4	Разборка стальных труб 70/2,0мм с вывозом на вторчермет на расстояние до 10км	п.м/т	5/0,0168	1п.м- 3,35кг	5x0,00335=0,0168
5	Разборка металлического листа 3,0мм (крепление проводов) с вывозом на вторчермет на расстояние до 10км	м ² /т	2/0,047	1м ² - 23,55кг	2x0,02355=0,047
6	Разборка Кабель АВВГ 4x10 с вывозом на вторчермет на расстояние до 10км	п.м./т	60/0,02	1п.м- 0,282кг	60x0,000282=0,02
7	Разборка металлической лестницы пожарной с вывозом на вторчермет на расстояние до 10км	п.м./т	8/0,03	1п.м- 3,77 кг	8x0,0038=0,03

В таблице приведена ведомость объемов по демонтажу Сетевой насосной ст. корпус 3506 бойлерной. Необходимость сноса или демонтажа тех, или иных, зданий и сооружений уточняется при разработке проектной документации.

Изм. № подл.	Подп. и дата	Взам. инв. №
--------------	--------------	--------------

									Лист
2	-	Изм.	33-22		08.23	5/2020ЕИ-ОЗС1.2.55-ТП			11
Изм.	Кол.уч	Лист	№док.	Подпись	Дата				

ПРИЛОЖЕНИЕ Г. Технический паспорт

Кадастровый номер 38:31:000003:0057: 25:436: 001:001976280/3506

РОССИЙСКАЯ ФЕДЕРАЦИЯ
Государственный комитет РФ по строительству
и жилищно-коммунальному комплексу

УСОЛЬСКОЕ Бюро технической инвентаризации

ТЕХНИЧЕСКИЙ ПАСПОРТ

На здание **Сетевая насосная ст. кор. 3506 бойлерная**

Район **Усольский**

Город **Усолье-Сибирское**

Улица (пер.) **северо-западная часть города Усолье-Сибирское,**
территория производства химической продукции



Инв. № подл.	Подп. и дата	Взам. инв. №

Изм.	Кол.уч.	Лист	№док.	Подпись	Дата

5/2020ЕИ-ОЗС1.2.55-ТП

Лист
12

РЕГИСТРАЦИЯ ПРАВА СОБСТВЕННОСТИ

(Реестровый № 250203:001:001976280/3506)

Собственность частная

Дата записи	Полное наименование учреждения, предприятия или организации	Документы устанавливающие право собственности, с указанием кем, когда и за каким номером выданы	Долевое участие при общей собственности	Подпись лица свидетельствующего о правильности записи
25.02.2003г.	Открытое Акционерное Общество «Усольехимпром»	План приватизации АООТ «Усольехимпром» утвержденный территориальным агентством 16.03.1993г. Акт оценки стоимости имущества Усольского п.о. Химпром на 01.07.1992г	полное	Гриднева
22.03.2004г.	Общество с ограниченной ответственностью Инновационное Финансирование Строительства	Протокол №5/72-Л1 об итогах торгов по продаже имущества ОАО Усольехимпром от 29.09.2003г. Акт приема-передачи от 15.10.2003г., о чем в ЕГРП на недвижимое имущество и сделок с ним 29.12.2003г. сделана запись регистрации № 38-01/16-10/2003-1202		Дуб Т.В.

Изм.	Кол.уч.	Лист	№ док.	Подпись	Дата

Изм.	Кол.уч.	Лист	№ док.	Подпись	Дата

5/2020ЕИ-ОЗС1.2.55-ТП

Лист

13

ТЕХНИЧЕСКИЙ ПАСПОРТ

На нежилое строение сетевая насосная ст. кор. 3506 Батумский
 По тер-рии ДАО, Чкаловский пр-д ул. (пер.) _____

Кварт. № _____
Инвент. № <u>6019</u>
Шифр _____ фонд

1. ОБЩИЕ СВЕДЕНИЯ

Собственник, владелец ДАО, Чкаловский пр-д ООО, ИФС
 Серия, тип проекта _____
 Год постройки 1971 переоборудовано, надстроено в _____ году
 Год последнего капитального ремонта _____
 Число этажей один, два
 Кроме того имеется: подвал, цокольный этаж, мансарда, мезонин. Число лестниц 1 шт.
 (подчеркнуть)
 их уборочная площадь _____ кв. м, уборочная площадь общих коридоров и мест общего пользования _____ кв. м. Средняя внутр. высота помещений 5,28 м
 Объем 4317 куб. м
 Общая полезная площадь нежилого строения: 677,67
 Назначение нетипичное производственное
 Использование по назначению
 Количество мест (мощность) _____
 А) _____
 Б) _____
 В) _____

2. ЭКСПЛИКАЦИЯ ЗЕМЕЛЬНОГО УЧАСТКА 577,15 кв. м

№ документа	Площадь участка		Незастроенная площадь			
	фактически	застроенная	замошенная	озелененная	прочая	
	<u>577,15</u>	<u>577,15</u>				

3. БЛАГОУСТРОЙСТВО ЗДАНИЯ 677,67 кв. м

Водопроток	Канализация	отопление			печное	Централизованное горячее водоснабжение	ванны			Газоснаб.		электроснабжение	Лифт, шт.	пассажирские	грузовые
		от ТЭЦ	от групповой квартирной котельной	от собственной котельной			от АГВ	с газовыми колонками	с дровяными колонками	центральное	жилищное				

Инв. № подл.	Подп. и дата	Взам. инв. №

Изм.	Кол.уч.	Лист	№ док.	Подпись	Дата

5/2020ЕИ-ОЗС1.2.55-ТП

4. Нежилые помещения полезная площадь 677,67 кв. м

№	Классификация помещений	Основная		Вспомогат.		Текущие измерения								
		общая	аренд.	общая	аренд.	основная		вспомог.		основная		вспомогат.		
						общая	аренд.	общая	аренд.	общая	аренд.	общая	аренд.	
1	2	3	4	5	6	7	8	9	10	11	12	13	14	
1	Торговая													
2	Производственная	579,57		98,10										
3	Складская													
4	Бытового обслуживания													
5	Гараж													
6	Учрежденческая													
7	Общественного питания													
8	Школьная													
9	Учебно-научная													
10	Лечебно-санитарная													
11	Культ просветительный													
12	Театров и зрел. предпр.													
13	Творческие мастерские													
14	Прочая													
Итого		677,67												

5. Исчисление площадей и объемов здания и его частей (подвалов, пристроек и т.п.)

Литера по плану	Наименование здания и его частей	Формула для подсчета площадей по наружному обмеру	Площадь (м2)	Высота (м)	Объем (м3)
1	2	3	4	5	6
A	Сетевая насосная ст. кор. 3506 бойлерная	$43,20 \times 43,36$	577,15	7,48	4317
	Нетипное здание, ступенчатое, смешанной конструкции кирпичное, крупнопанельное, смешанной этажности - одно-двухэтажное без подвала, полностью благоустроенное				

Условная тип. Заказ 1973

Инд. № подл.	Подп. и дата	Взам. инв. №

Изм.	Кол.уч.	Лист	№ док.	Подпись	Дата

5/2020ЕИ-ОЗС1.2.55-ТП

сб 18 т 13

VI. Описание конструктивных элементов здания и определение износа

VI. Литера # _____ Год постройки 1971 Число этажей один, два
 Группа капитальности I Вид внутренней отделки прстали

№ п-п	Наименование конструктивных элементов	Описание конструктивных элементов (материал, конструкция, отделка и прочее)	Техническое состояние (обадки, трещины, гниль и т. п.)	Удельн. вес по таблице	Поправка к удельн. весу в %	Удельн. вес констр. эл. с поправкой	Износ в %	% износа к стр. гр. 7 × 8 / 100	Тек. изм. износ в %		
									эле-мента	к строению	
1	2	3	4	5	6	7	8	9	10	11	
1	Фундаменты	железобетонные	исправле- ние горизонт. линии цоколя	14	1	14	40	5,60			
2	а. Стены и их наружная отделка	кирпичные, крупнопанельные	отпадение штукатурки, выбоины	32	1	32	40	12,8			
	б. Перегородки	кирпичные	отпадение кирп.								
3	Перекрытия	Чердачные	трещины в плитках	12	1	12	35	4,2			
		Междуетажные	плитки						следы протечек		
		Надподвальные									
4	Крыша	шпатель по деревянным стропилам	отслоения и трещины	4	1	4	35	1,4			
5	Полы	бетонные, цементные	выбоины	5	1	5	50	2,5			
6	Проемы	Оконные	рамные	9	1	9	40	3,6			
		Дверные	простые						деформированные		
7	Внутренняя отделка	штукатурка, побелка, окраска	выпучивание и отпадение штукатурки, окрасочный слой растрескался	7	1	7	50	3,5			
8	Сан. и электротехнические устройства	Отопление	+	следы протечек	10	1	10	45	4,5		
		Водопровод	+	протечки							
		Канализация	+								
		Г. водоснабж.	+								
		Ванны									
		Электроосвещ.	+								
		Радио									
		Телефон									
Вентиляция											
Лифты											
9	Прочие работы	отштукатурки	частичное отштукатуривание	7	1	7	50	3,5			
Итого:				100	X	100	X	41,6	X		

Процент износа, приведенный к 100 по формуле

процент износа (гр. 9) × 100 = $\frac{41,60 \times 100}{100} \approx 42\% =$
 удельный вес (гр. 7)

Инв. № подл.	Взам. инв. №
	Подп. и дата

Изм.	Кол.уч.	Лист	№ док.	Подпись	Дата
------	---------	------	--------	---------	------

5/2020ЕИ-ОЗС1.2.55-ТП

VII. Техническое описание пристроек и других частей здания

Наименование конструктивных элементов	литера	Удельн. вес по таблице	Поправки	Удельн. вес с поправкой	литера	Удельн. вес по таблице	Поправки	Удельн. вес с поправкой	литера	Удельн. вес по таблице	Поправки	Удельн. вес с поправкой
Фундаменты												
Стены и перегородки												
Перекрытия												
Крыша												
Полы												
Проемы												
Отделочные работы												
Электроосвещение												
Прочие работы												
Итого		100	x			100	x			100	x	

Наименование конструктивных элементов	литера	Удельн. вес по таблице	Поправки	Удельн. вес с поправкой	литера	Удельн. вес по таблице	Поправки	Удельн. вес с поправкой	литера	Удельн. вес по таблице	Поправки	Удельн. вес с поправкой
Фундаменты												
Стены и перегородки												
Перекрытия												
Крыша												
Полы												
Проемы												
Отделочные работы												
Электроосвещение												
Прочие работы												
Итого		100	x			100	x			100	x	

VIII. Исчисление восстановительной стоимости здания и его частей

Литера по плану	Наименование здания и его частей	№ сборника	№ таблицы	Измеритель	Стоимость измерения по таблице	Поправки к стоимости коэффициенты						Стоимость измерения с поправкой	Количество объем. м ³ (площ. м ²)	Восстал. стоимость в рублях	% износа	Действит. стоимость (в руб.)	
						удел. вес	груп. канит.	И-1	И-2	И-3	И-4						
1	2	3	4	5	6	7	8	9	10	11	12	13	14	15	16	17	18
A	сетевая на соседней от. кор. 3506 общ.сервиса	18	13	м ³	12,5	100	I	1,09	1,04	1,13	1,06	0,86	662,5	4317,28	60013,42	42	1658808

Инв. № подл.	Подп. и дата	Взам. инв. №

Изм.	Кол.уч.	Лист	№док.	Подпись	Дата

5/2020ЕИ-ОЗС1.2.55-ТП

Экспликация.

к поэтажному плану нежилого помещения (здания) расположенного в городе
Усолье-Сибирское по улице территория ОАО "Усольский Целлюлозно-Бумажный"

Дата записи и литеры по плану	Этажи (начиная с 1-го и кончая мезонином)	№ помещения	Назначение частей помещения	Формула подсчета площади по внутреннему обмеру	Общая полезная	Площадь по внутреннему обмеру в м ²				внутренняя высота помещения	
						промышленные, производственные		общая полезная	подсобная (вспомогательная)		
						основная	подсобная (вспомогательная)				
1	2	3	4	5	6	7	8	9	10	11	
	1	1	насосная	$23,58 \times 12,13 - 0,16 \times 10 - 0,14 \times 5$	283,58	283,58					7,15
		2	лестк. кн.	$2,42 \times 6,18$	14,96		14,96				
		3	коридор	$2,15 \times 1,51$	3,25		3,25				3,40
		4	санузел	$1,8 \times 1,8$	3,24		3,24				
		5	туалет	$0,85 \times 1,8$	1,53		1,53				
		6	туалет	$0,81 \times 1,91$	1,62		1,62				
		7	санузел	$1,83 \times 1,91$	3,50		3,50				
		8	бмтовое	$6,15 \times 1,57 + 6,05 \times 3,41 + 4,23 \times 3,37$	44,61	44,61					
		9	коридор	$2,83 \times 4,58 + 3,0 \times 1,52$	17,52		17,52				
		10	душевая	$3,0 \times 0,95$	2,85		2,85				
		11	душевая	$1,88 \times 1,48$	2,78		2,78				
		12	санузел	$2,0 \times 1,45$	2,9		2,9				
		13	душевая	$1,56 \times 1,96 + 1,0 \times 0,9$	2,84		2,84				
		14	бмтовое	$4,1 \times 7,75$	31,78	31,78					
		15	коридор	$1,96 \times 1,46$	2,86		2,86				
		16	коридор	$1,95 \times 1,48$	2,89		2,89				
		17	бмтовое	$2,18 \times 4,1 + 2,85 \times 1,65$	42,34	42,34					
		18	кабинет	$2,98 \times 4,07$	12,13	12,13					
			Итого по 1 этажу:		484,18	414,44	69,74				

Инв. № подл.	Подп. и дата	Взам. инв. №

Изм.	Кол.уч.	Лист	№ док.	Подпись	Дата

5/2020ЕИ-ОЗС1.2.55-ТП

1	2	3	4	5	6	7	8	9	10	11
	2	1	цесн. клет	1,8 × 2,45	4,41		4,41			3,40
		2	цитовая	5,46 × 5,73	31,29	31,29				
		3	цитовая	6,17 × 2,85	17,58	17,58				
		4	кабинет	6,16 × 2,84	17,49	17,49				
		5	клад	6,3 × 6,10	38,43	38,43				
		6	коридор	1,34 × 1,52 + 2,11 × 1,44	23,95		23,95			
		7	приточная	3,4 × 1,82	6,19	6,19				
		8	приточная	0,92 × 3,4	3,13	3,13				
		9	приточная	0,9 × 3,4	3,06	3,06				
		10	кабинет	3,18 × 4,18	13,29	13,29				
		11	кабинетская	5,92 × 4,2	24,86	24,86				
		12	стайерская	2,38 × 4,12	9,81	9,81				
			Итого по 2 этажу:		193,49	165,15	28,36			
			Всего по зданию:		677,67	579,57	98,10			
			в т.ч. цесн. клетки:		19,37		19,37			

Усольская тип. Заказ 170

Инв. № подл.	Подп. и дата	Взам. инв. №

Изм.	Кол.уч.	Лист	№ док.	Подпись	Дата

5/2020ЕИ-ОЗС1.2.55-ТП

Лист

19

ПРИЛОЖЕНИЕ Д. ЗАКЛЮЧЕНИЕ ПО ОБСЛЕДОВАНИЮ ТЕХНИЧЕСКОГО СОСТОЯНИЯ ОБЪЕКТА

Заключение по обследованию технического состояния объекта приведено в таблице 1.

Таблица 1 – Заключение по обследованию технического состояния объекта

1.	Адрес объекта	Иркутская обл., г. Усолье-Сибирское, северо-западная часть города Усолье-Сибирское, территория производства химической продукции
2.	Время проведения обследования	04.2021г., 08.2023г.
3.	Организация, проводившая обследование	ООО «Автомобильный проект» ФГУП «ФЭО»
4.	Статус объекта (памятник архитектуры, исторический памятник и т.д.)	-
5.	Тип проекта объекта	н/уст
6.	Проектная организация, проектировавшая объект	н/уст
7.	Строительная организация, возводившая объект	н/уст
8.	Год возведения объекта	1975
9.	Год и характер выполнения последнего капитального ремонта или реконструкции	н/уст
10.	Собственник объекта	МО «город Усолье-Сибирское»
11.	Форма собственности объекта	Муниципальная
12.	Конструктивный тип объекта	Каркасный
13.	Число этажей	2 этажа
14.	Установленная категория технического состояния объекта	Аварийное

Материалы, обосновывающие выбор категории технического состояния объекта:

- фотографии объекта – представлены в Приложении А данного тома;
- описание окружающей местности – представлено в Главе 1 тома 5/2020-ОЗС1.1;
- описание общего состояния объекта по визуальному обследованию с указанием его морального износа – представлено в Главе 2 пояснительной записки данного тома;
- описание конструкций объекта, их характеристик и состояния – представлено в Главе 1 пояснительной записки данного тома;
- чертежи конструкций объекта с деталями и обмерами – представлены в графической части данного тома;
- ведомость объемов демонтажных работ – представлена в Приложении В данного тома;
- схема объекта – представлена в графической части данного тома;
- планы обмеров и фасады – представлены в графической части данного тома;
- геологические и гидрогеологические условия участка – представлены в Главе 1 тома 5/2020-ОЗС1.1;
- фотографии повреждений фасадов и конструкций – представлены в Приложении А данного тома;

Инв. № подл.						5/2020ЕИ-ОЗС1.2.55-ТП	Лист
							20
Подп. и дата						08.23	
Взам. инв. №						08.23	
						Изм.	Лист
						№ док.	Подпись
						Дата	
						Изм.	Кол.уч

- задание на выполнение инженерного обследования зданий и сооружений –
представлено в Приложении А Тома 5/2020-ОЗС1.1.

Инв. № подл.	Подп. и дата	Взам. инв. №							5/2020ЕИ-ОЗС1.2.55-ТП	Лист
			Изм.	Кол.уч.	Лист	Недок.	Подпись	Дата		

ПРИЛОЖЕНИЕ Е. ПАСПОРТ ЗДАНИЯ (СООРУЖЕНИЯ).

Паспорт здания (сооружения) приведен в таблице 1.

Таблица 1 – Паспорт здания (сооружения)

1.	Адрес объекта	Иркутская обл., г. Усолье-Сибирское, северо-западная часть города Усолье-Сибирское, территория производства химической продукции
2.	Время составления паспорта	Апрель 2021г.
3.	Организация, составившая паспорт	ООО «Автодорпроект»
4.	Назначение объекта	Нежилое здание
5.	Тип проекта объекта	н/уст
6.	Число этажей объекта	2
7.	Наименование собственника объекта	Муниципальное образование "город Усолье-Сибирское"
8.	Адрес собственника объекта	665452, Иркутская обл., г. Усолье-Сибирское, ул. Ватутина, д.10
9.	Уровень ответственности объекта	2
10.	Год ввода объекта в эксплуатацию	1975
11.	Конструктивный тип объекта	Каркасный
12.	Форма объекта в плане	Прямоугольная
13.	Схема объекта	См. графические приложения, Схема расположения объекта
14.	Год разработки проекта объекта	н/уст
15.	Наличие подвала, подземных этажей	-
16.	Конфигурация объекта по высоте	Прямоугольная
17.	Ранее осуществлявшиеся реконструкции и усиления	н/уст
18.	Высота объекта	8,50 м
19.	Длина объекта	44,43 м
20.	Ширина объекта	13,36 м
21.	Строительный объем объекта	5046 м ³
22.	Несущие конструкции	Колонны сечением 400х400мм Стропильные двускатные балки
23.	Стены	Крупнопанельные, кирпичные
24.	Каркас	Сборный железобетонный
25.	Конструкция перекрытий	Сборные железобетонные ребристые плиты
26.	Конструкция кровли	Шифер
27.	Несущие конструкции покрытия	-
28.	Стеновые ограждения	-

Инв. № подл.	Подп. и дата	Взам. инв. №	

						5/2020ЕИ-ОЗС1.2.55-ТП	Лист
Изм.	Кол.уч	Лист	№док.	Подпись	Дата		22

29.	Перегородки	-
30.	Фундаменты	Столбчатый железобетонный
31.	Категория технического состояния объекта	Аварийное
32.	Фотографии объекта	См. Приложение А

Инв. № подл.	Подп. и дата	Взам. инв. №	

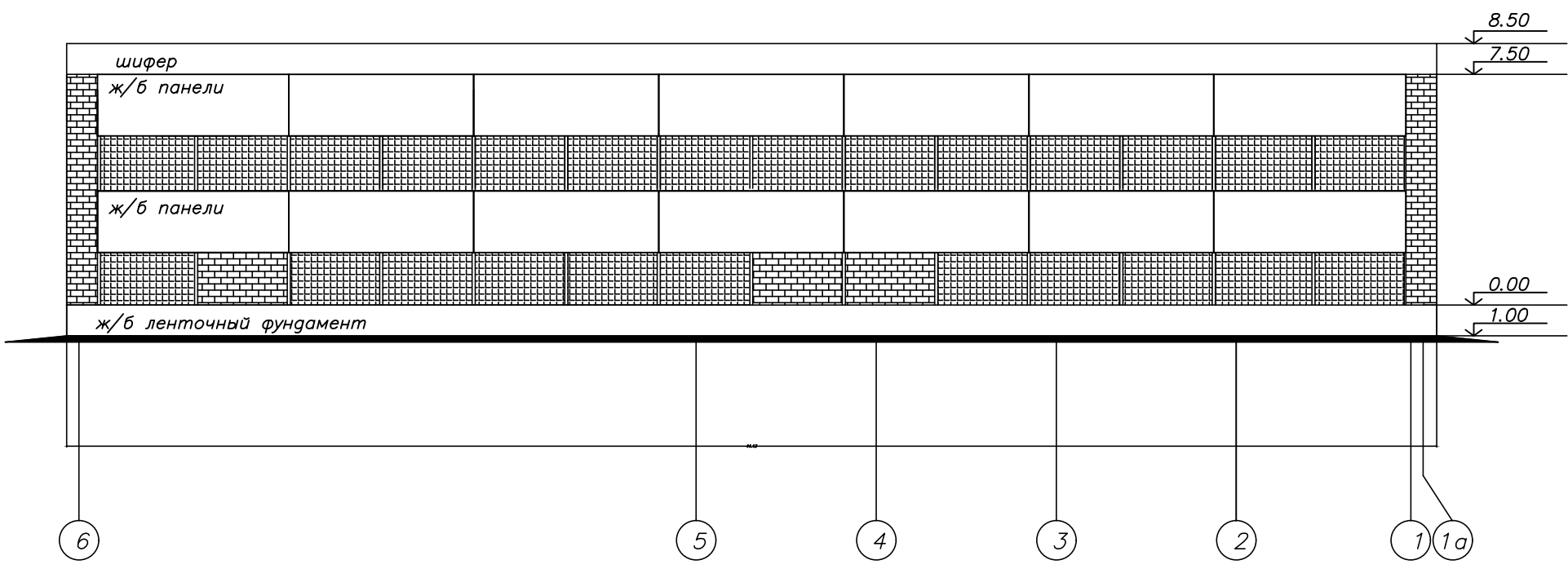
Изм.	Кол.уч.	Лист	№ док.	Подпись	Дата

5/2020ЕИ-ОЗС1.2.55-ТП

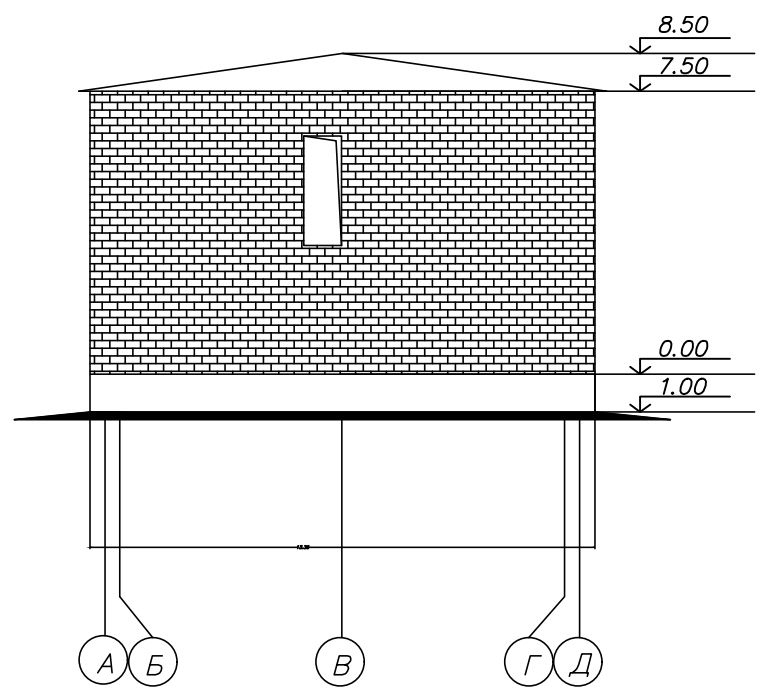
Лист

23

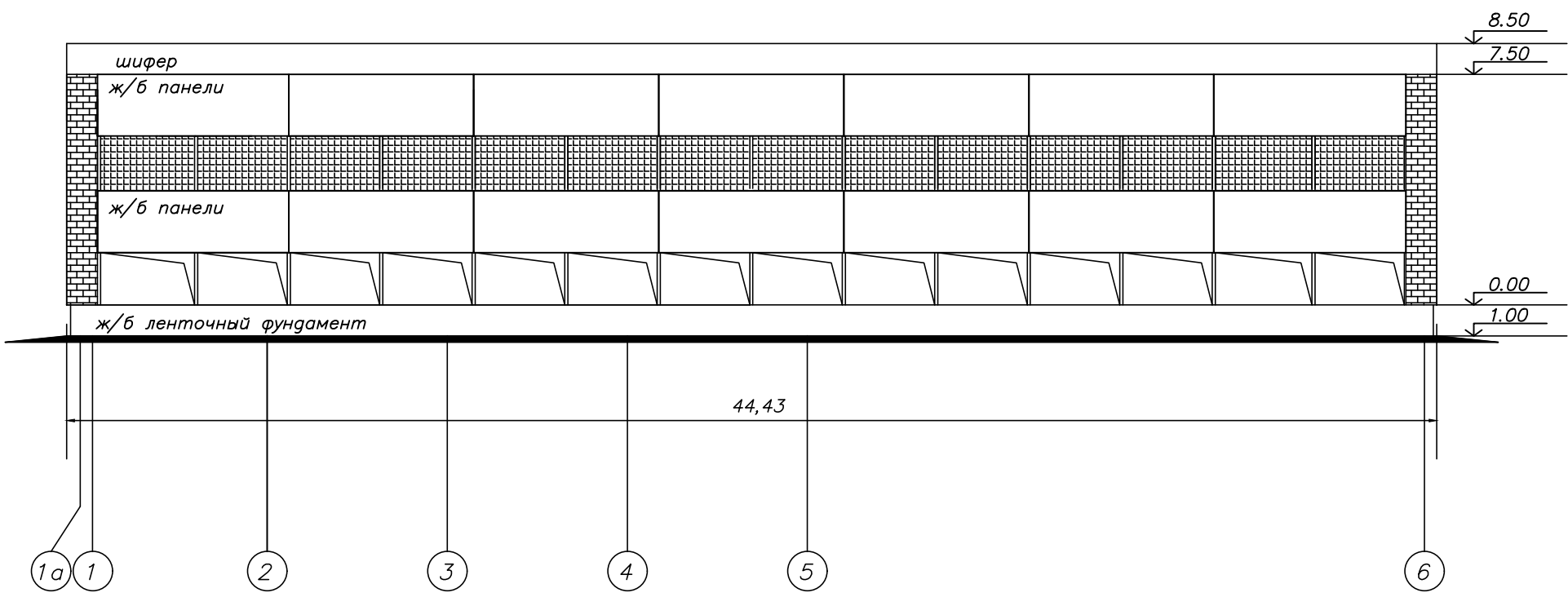
Фасад по оси Д



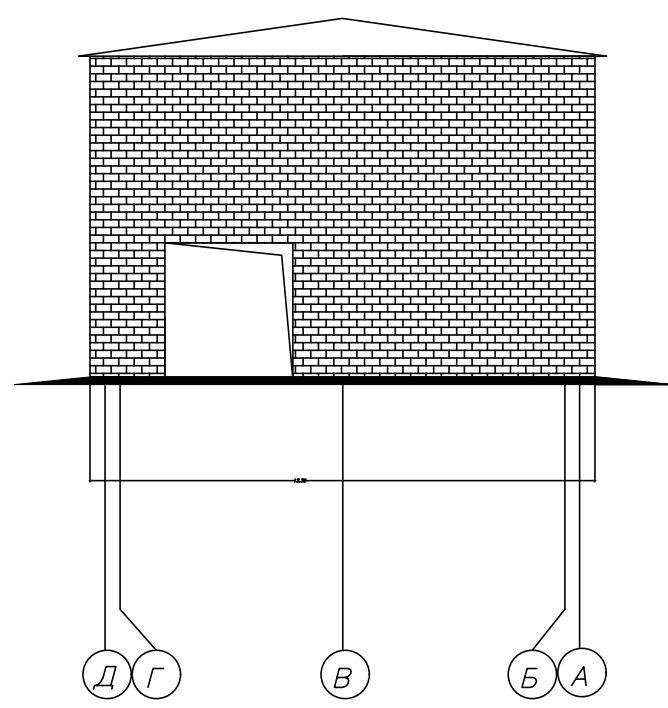
Фасад по оси б



Фасад по оси А



Фасад по оси 1а



Согласовано

Взам. инв. №

Подп. и дата

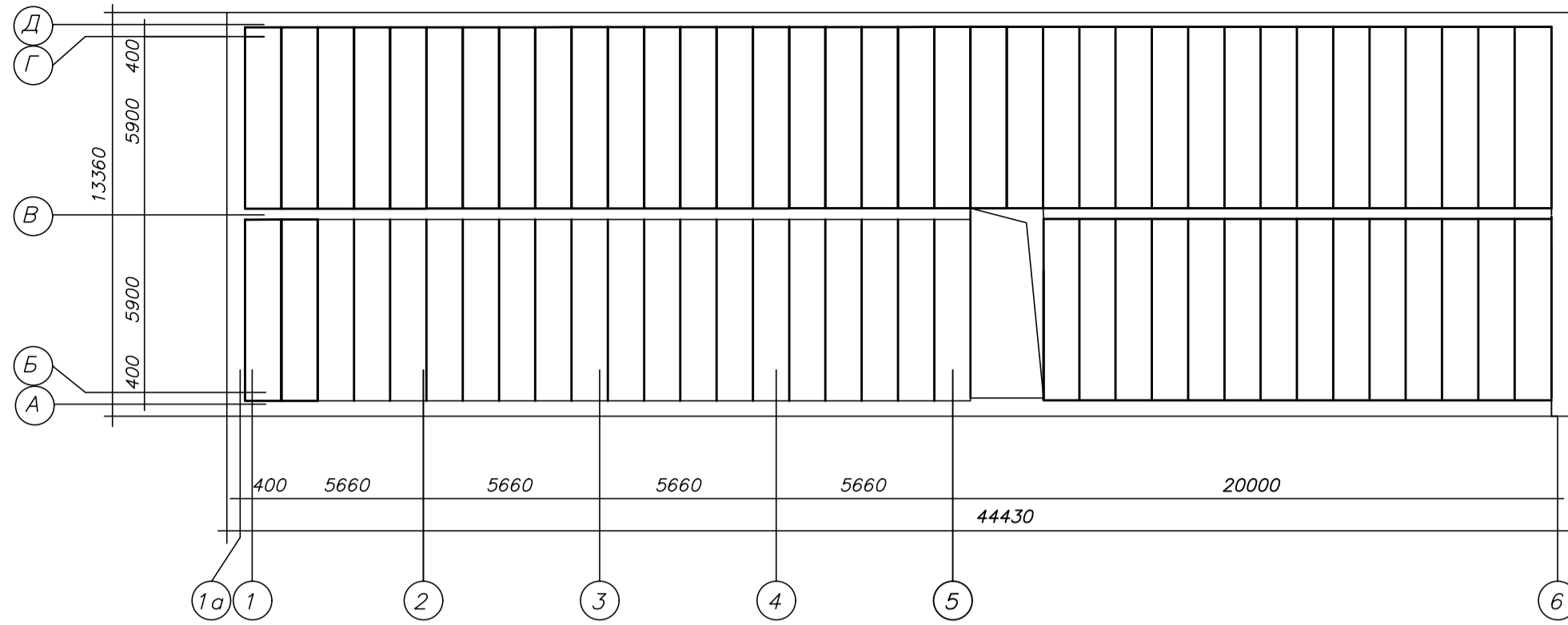
Инв. № подл.

Блоки	Размеры, м	Площадь застройки, кв.м.	Объем, куб.м.	Материал стен
А	43.43x13.36x8.5	593.6	5046	крупнопанельные

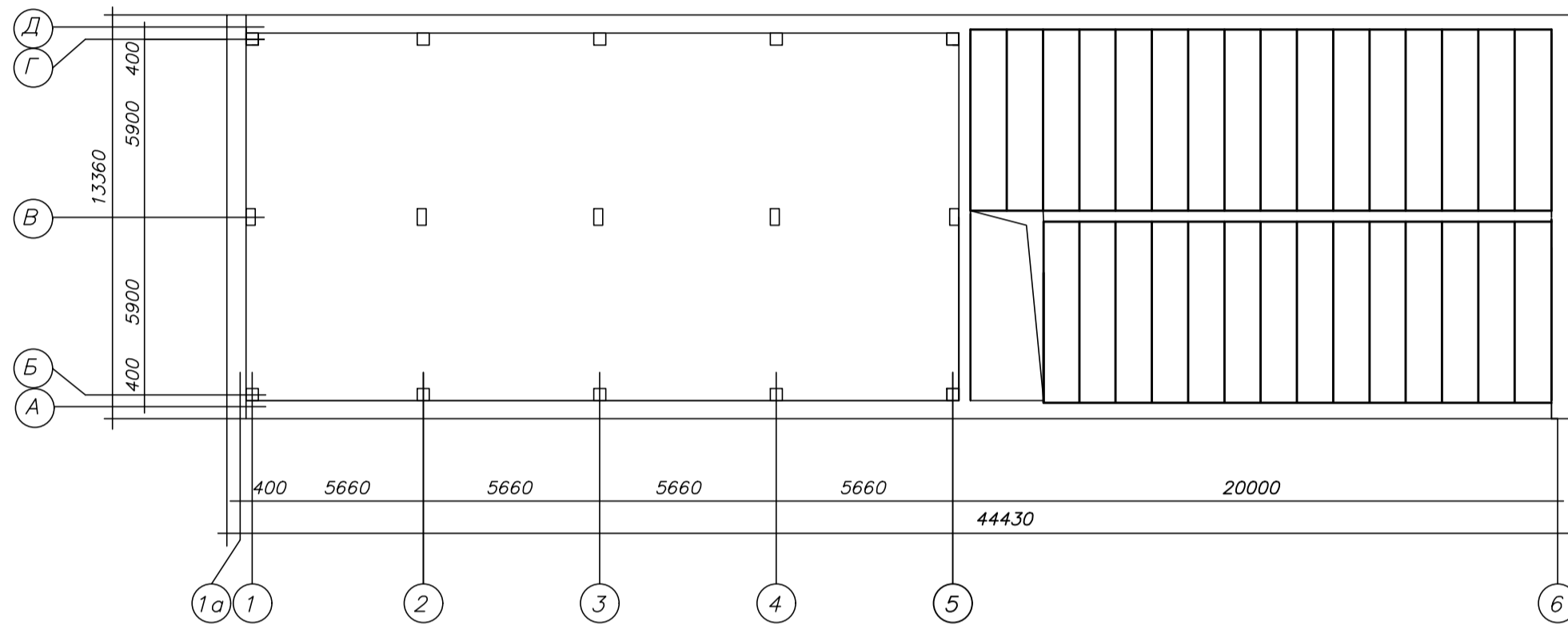
Изм.	Кол.ч.	Лист	№ док.	Подпись	Дата
Разраб.		Шабалина			04.21
Проверил		Родик			04.21
ГИП		Беспалов			04.21
Н. контр.		Мозговая			04.21

5/2020ЕИ-03С1.2.55-Г.1		
Выполнение работ по проектированию ликвидации накопленного вреда окружающей среде на территории городского округа г. Усолье-Сибирское Иркутской области. Этап 1		
Технический отчёт по обследованию зданий и сооружений	Стадия	Лист
	П	1
Фасады	ООО "Автомобильный проект"	

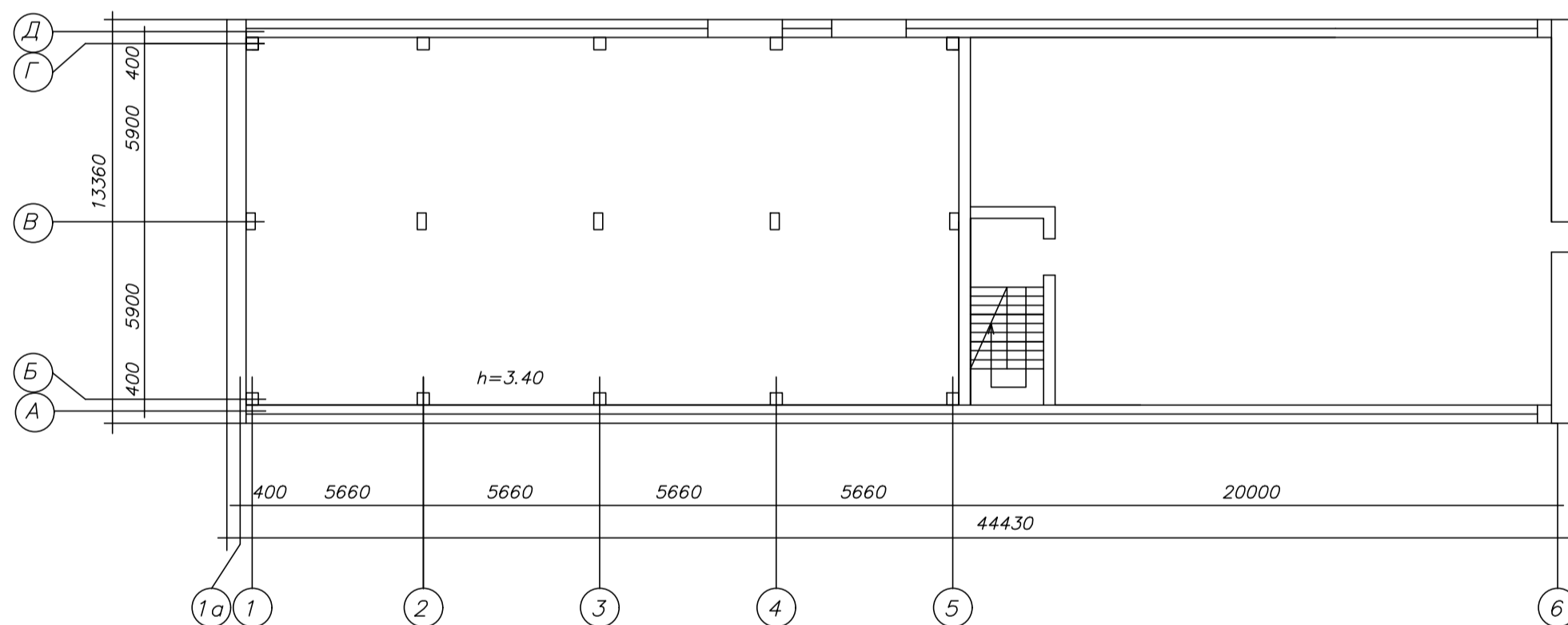
План перекрытий на отм.3.620



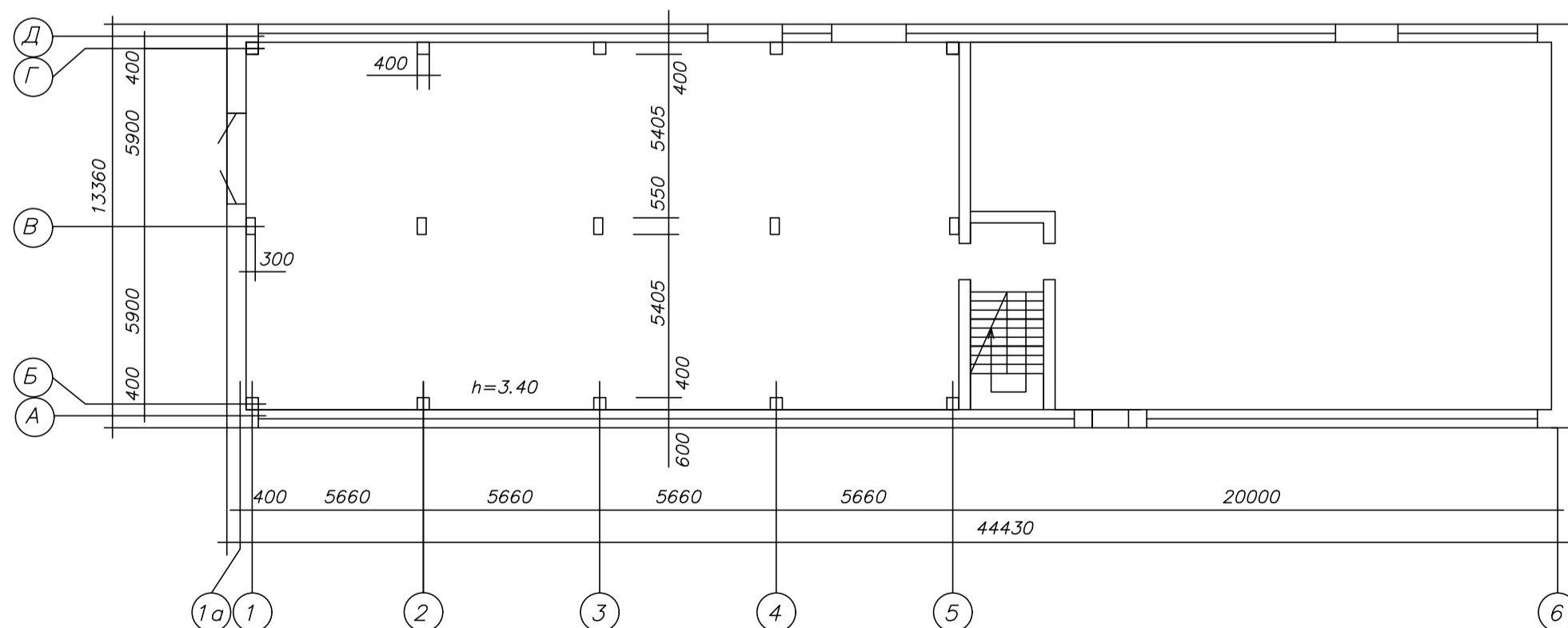
План перекрытий на отм.0.000



План на отм.3.62



План на отм.0.000



Инв. № подл. Подп. и дата Взам. инв. № Согласовано

5/2020ЕИ-ОЗС 1.2.55-Г.2					
Выполнение работ по проектированию ликвидации накопленного вреда окружающей среде на территории городского округа г. Усолье-Сибирское Иркутской области. Этап 1					
Изм.	Колуч.	Лист	№ док.	Подпись	Дата
Разработал	Шабалина				04.21
Проверил	Родик				04.21
ГИП	Беспалов				04.21
Н. контр.	Мазговая				04.21

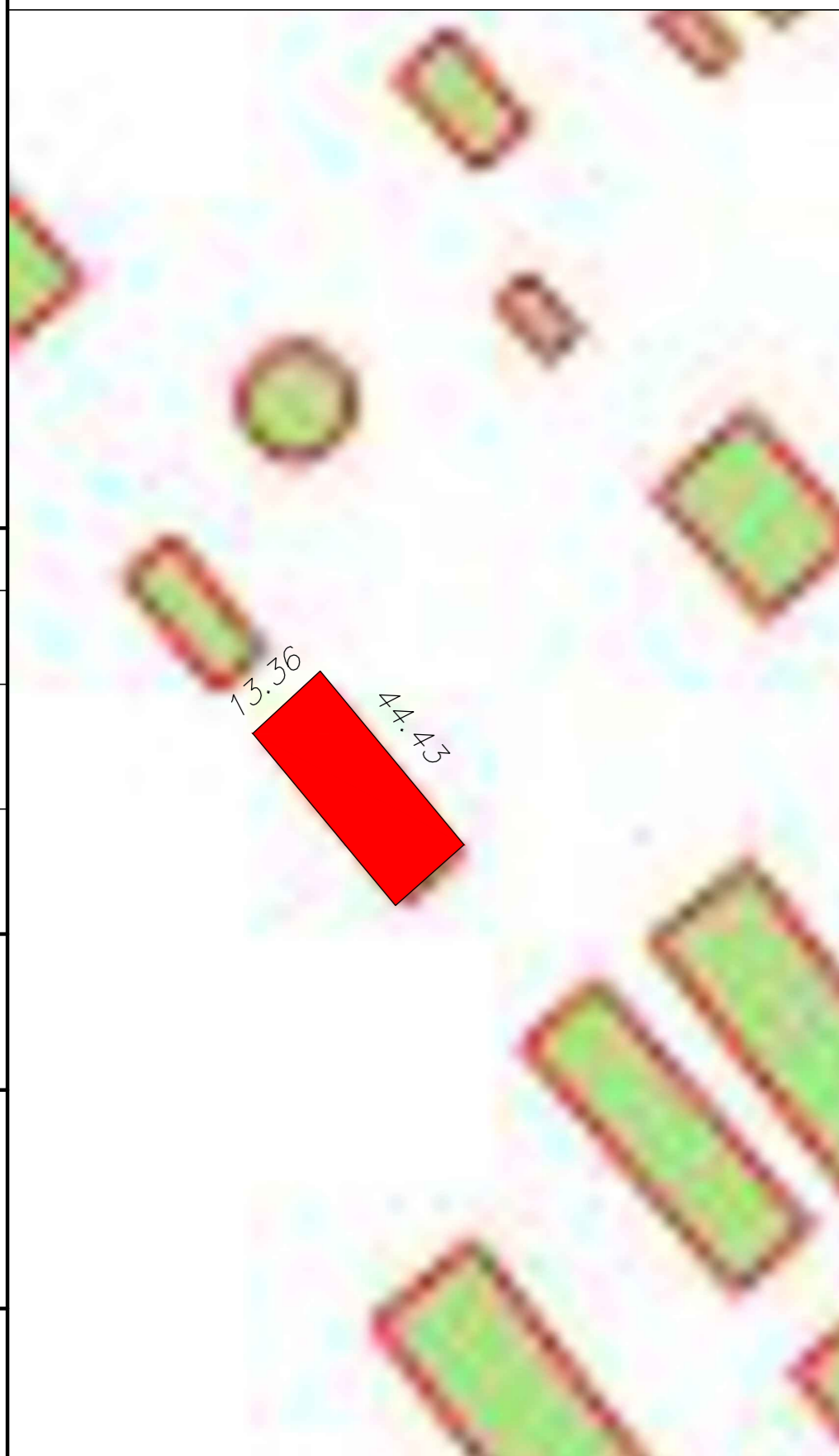
Блоки	Размеры, м	Площадь застройки, кв. м.	Объем, куб. м.	Материал стен
A	43.43x13.36x8.5	593.6	5046	крупнопанельные

Технический отчет по обследованию зданий и сооружений	Лист	Листов
П		1
Поэтажные планы	ООО "Автодорпроект"	

Схема расположения объекта по адресу: Иркутская область, г. Усолье-Сибирское, северо-западная часть города Усолье-Сибирское, территория производства химической продукции



Укрупненный вид здания с размерами



38:31:000003

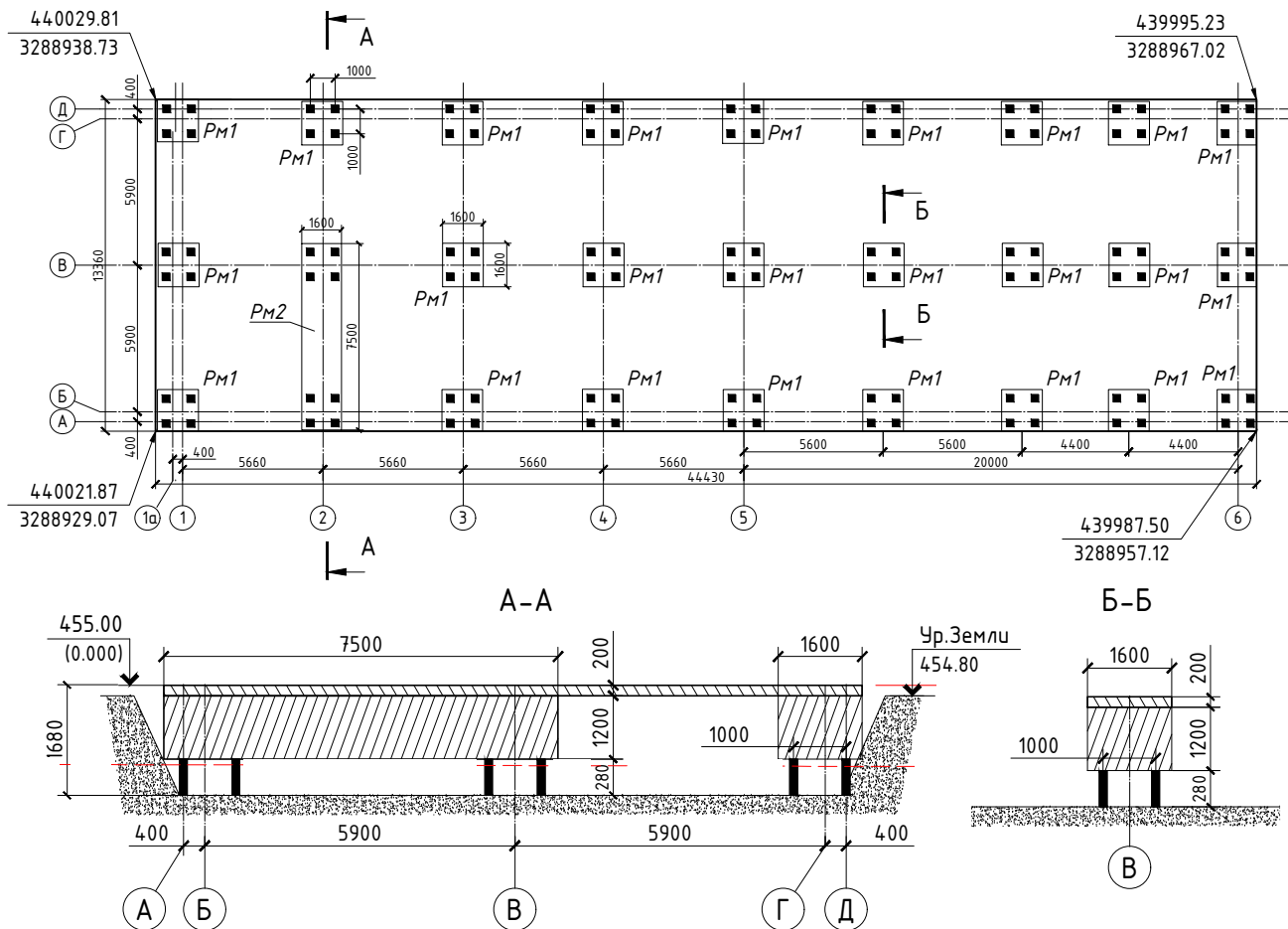
392

Условные обозначения:
■ Объект обследования
: 643 Кадастровый номер объекта

						5/2020ЕИ-ОЗС 1.2.55-Г.3			
						Выполнение работ по проектированию ликвидации накопленного вреда окружающей среде на территории городского округа г. Усолье-Сибирское Иркутской области. Этап 1			
Изм.	Кол.уч.	Лист	№док.	Подпись	Дата	Технический отчёт по обследованию зданий и сооружений	Стадия	Лист	Листов
Разработал		Шабалина			04.21		П		1
Проверил		Родик			04.21				
ГИП		Беспалов			04.21				
						Схема расположения объекта			
Н. контр.		Мозговая			04.21	ООО "Автодорпроект"			

Согласовано
Взам. инв. №
Подп. и дата
Инв. № подл.

Схема на демонтаж железобетонного фундамента с выемкой грунта в отвал



Условные обозначения:

- фактические размеры в мм.
- фундамент Ж/Б (ростверк)
- пол Ж/Б 200мм
- свая Ж/Б (300x300 мм), срубка 0.6 м

Система координат: МСК-38, Зона-3
Система высот: Балтийская 1977г.

Геодезические измерения выполнены в режиме RTK комплектом ГНСС GT F7. Зав. № 3503064, СВ-во о поверке № С-ГКФ/12-12-2022/207136440 от 12.12.2022,

Примечание:
За относительную отметку 0.000 принята измеренная абсолютная отметка = 455.00

Отметка низа фундамента = 453.32

Подсчет строительного объема демонтированного фундамента						
Объект	Конструктивная часть	Площадь фундамента, м ²	Высота фундамента, м	Фактический объём, м ³		Материал конструкций
55	Пол	13.36 x 44.43 = 593.58	0.20	Vфундамента выше уровня земли 593.58 x 0.20 = 118.72		Ж/Б
	PM1, PM2	(1.60x1.60x25)+(7.50x1.60) = 76	1.20	76 x 1.20 = 91.20		
	Свая	(0.30x0.30)x108 = 9.72	0.28	9.72 x 0.28 = 2.72		
				212.64		

							5/2020 - 1.2.55- .4					
							Выполнение работ по ликвидации накопленного вреда окружающей среде на территории городского округа г. Усолье-Сибирское Иркутской области. 1					
2	-	33-23				08.23						
м.	к.	л	т	п	п	Дата						
						08.23						
						08.23						
						08.23						
						08.23						
						08.23						
							та	я	л	т	л	т
							п		1		2	
							Схема на демонтаж железобетонного фундамента с выемкой грунта в отвал			" "		

Разрешение		Обозначение	5/2020ЕИ-ОЗС1.2.55		
06-22		Наименование объекта строительства	Выполнение работ по проектированию ликвидации накопленного вреда окружающей среде на территории городского округа г. Усолье-Сибирское Иркутской области		
Изм.	Лист (Стр.)	Содержание изменения		Код	Примечание
		Раздел 6. Технический отчёт по обследованию зданий и сооружений. Подраздел 1. Здания и сооружения. Часть 2. Графическая часть Книга 55. Сетевая насосная ст. корпус 3506 бойлерная			
1		(Зам.) Весь том		1	

Согласовано:		

Изм. внес	Родик		06.22	ООО «Автодорпроект»	Лист	Листов
Составил	Шабалина		06.22			
ГИП	Беспалов		06.22			1
Утв.						

Разрешение на внесение изменений

Разрешение	Обозначение	5/2020ЕИ-ОЗС1.2.55
33-23	Наименование объекта строительства	Выполнение работ по проектированию ликвидации накопленного вреда окружающей среде на территории городского округа г. Усолье-Сибирское Иркутской области Этап 1

Изм.	Лист	Содержание изменения	Код	Примечание	
2	1	<u>Текстовая часть</u> Откорректирован титульный лист	3	Изменения вносятся на основании технического задания на выполнение обследования технического состояния зданий и сооружений для выполнения работ по проектированию ликвидации накопленного вреда окружающей среде на территории городского округа г. Усолье - Сибирское Иркутской области утвержденного Директором ФГКУ «Дирекция по ликвидации НВОС» А.С. Ермоловым.	
	3	Откорректировано примечание в таблице состава отчетной документации по инженерным изысканиям			
	4	Откорректирован состав раздела 5/2020ЕИ-ОЗС1			
	13	Откорректировано содержание тома			
	27	Откорректировано содержание таблицы 1 Приложения В. «Объемы демонтажных работ»			
	36	Откорректировано содержание таблицы 1 Приложения Д. «Заключение по обследованию технического состояния объекта»			
	43, 44	<u>Графическая часть</u> Добавлен технический отчет по обследованию зданий и сооружений " "			
					"

Согласовано

Док-ция принята
Отм. в инв. кн. учета

Инв. №
Док-ция выдана

Изм. внес			31.08.23	ФГУП «ФЭО»		
Составил			31.08.23		Лист	Листов
ГИП			31.08.23			
УТВ.			31.08.23			1