



Член Саморегулируемой организации «СОЮЗАТОМГЕО»

Заказчик – Федеральное государственное казенное учреждение  
«Дирекция по организации работ по ликвидации накопленного вреда окружающей среде, а также  
по обеспечению безопасности гидротехнических сооружений полигона  
«Красный Бор»

Выполнение работ по проектированию ликвидации  
накопленного вреда окружающей среде на территории  
городского округа г. Усолье-Сибирское Иркутской области  
Этап 1

**ОТЧЕТНАЯ ДОКУМЕНТАЦИЯ  
ПО ИНЖЕНЕРНЫМ ИЗЫСКАНИЯМ  
Технический отчёт  
по обследованию зданий и сооружений**

**Часть 2. Здания и сооружения Графическая часть  
Книга 500. Корпус 11  
5/2020ЕИ-ОЗС1.2.500**

**Том 6.1.2.500**

Изм.	№ док.	Подп.	Дата
1	06-22		06.22



Член Саморегулируемой организации «СОЮЗАТОМГЕО»

Заказчик – Федеральное государственное казенное учреждение  
 «Дирекция по организации работ по ликвидации накопленного вреда окружающей  
 среде, а также по обеспечению безопасности гидротехнических сооружений полигона  
 «Красный Бор»

Выполнение работ по проектированию ликвидации  
 накопленного вреда окружающей среде на территории  
 городского округа г. Усолье-Сибирское Иркутской области  
 Этап 1

## ОТЧЕТНАЯ ДОКУМЕНТАЦИЯ ПО ИНЖЕНЕРНЫМ ИЗЫСКАНИЯМ

Технический отчёт  
 по обследованию зданий и сооружений  
 Часть 2. Здания и сооружения Графическая часть  
 Книга 500. Корпус 11  
 5/2020ЕИ-ОЗС1.2.500

Том 6.1.2.500

Согласовано

Взам. инв. №

Начальник службы проектов в сфере экологии

А.И. Поляков

Главный инженер проекта

С.Ю. Жабриков

Подп. и дата

Инв. № подл.

Изм.	№ док.	Подп.	Дата
1	06-22		06.22

# **ОБЩЕСТВО С ОГРАНИЧЕННОЙ ОТВЕТСТВЕННОСТЬЮ «АВТОДОРПРОЕКТ»**

Регистрационный № 201015/970 от 20.10.2015 г. в реестре членов саморегулируемой организации АС «Национальный альянс изыскателей «ГеоЦентр»

Заказчик – ФГКУ «Дирекция по ликвидации НВОС и ОБ ГТС полигона «Красный Бор»

Выполнение работ по проектированию ликвидации  
накопленного вреда окружающей среде на территории  
городского округа г. Усолье-Сибирское  
Иркутской области  
Этап 1

## **ОТЧЕТНАЯ ДОКУМЕНТАЦИЯ ПО ИНЖЕНЕРНЫМ ИЗЫСКАНИЯМ**

Раздел 6. Технический отчёт по  
обследованию зданий и сооружений

Подраздел 1. Здания и сооружения

Часть 2. Графическая часть

Книга 500. Корпус 11

5/2020ЕИ-ОЗС1.2.500

Том 6.1.2.500

Генеральный директор

Д.В. Рубцов

Главный инженер проекта

В.С. Беспалов

Идентификационный номер НОПРИЗ П-058812

Изм.	№ док.	Подп.	Дата
1	06-22		06.22

Красноярск, 2021

## Список исполнителей

от ООО «Автодорпроект»

Ф.И.О.	Должность	Подпись	Дата
Шабалина В.А.	Инженер		04.2021
Родик А.В.	Инженер		04.2021
Суетова Д.А.	Инженер		04.2021
Толмачева Т.Ф.	Инженер		04.2021

Инв. № подл.	Подп. и дата	Взам. инв. №							Лист
									1
			Изм.	Кол.уч	Лист	№ док.	Подпись	Дата	5/2020ЕИ-ОЗС

**СОСТАВ ОТЧЁТНОЙ ДОКУМЕНТАЦИИ  
ПО ИНЖЕНЕРНЫМ ИЗЫСКАНИЯМ**

по объекту:

Выполнение работ по проектированию ликвидации накопленного  
вреда окружающей среде на территории городского округа  
г. Усолье-Сибирское Иркутской области  
Этап 1

№ тома	Обозначение	Наименование	Примечание
1	5/2020ЕИ-ИГДИ	Раздел 1. Технический отчёт по инженерно-геодезическим изысканиям	ООО «Автодорпроект»
2.1	5/2020ЕИ-ИГИ1	Раздел 2. Технический отчёт по инженерно-геологическим изысканиям Подраздел 1. Инженерно-геологические изыскания	ООО «Автодорпроект»
2.2.1	5/2020ЕИ-ИГИ2.1	Раздел 2. Технический отчёт по инженерно-геологическим изысканиям Подраздел 2. Гидрогеологические исследования Часть 1. Общая пояснительная записка	ООО «Автодорпроект»
2.2.2	5/2020ЕИ-ИГИ2.2	Раздел 2. Технический отчёт по инженерно-геологическим изысканиям Подраздел 2. Гидрогеологические исследования Часть 2. Гидрогеологическое моделирование	ООО «ГеоТехПроект»
2.3	5/2020ЕИ-ИГИЗ	Раздел 2. Технический отчёт по инженерно-геологическим изысканиям Подраздел 3. Инженерно-геофизические исследования	ООО «Автодорпроект»
2.4	5/2020ЕИ-ИГИ4	Раздел 2. Технический отчёт по инженерно-геологическим изысканиям Подраздел 4. Сейсмическое микрорайонирование	ООО «Автодорпроект»
3	5/2020ЕИ-ИГМИ	Раздел 3. Технический отчёт по инженерно-гидрометеорологическим изысканиям	ООО «Автодорпроект»
4	5/2020ЕИ-ИЭИ	Раздел 4. Технический отчёт по инженерно-экологическим изысканиям	ООО «ГеоТехПроект»
5	5/2020ЕИ-ИГТИ	Раздел 5. Технический отчёт по инженерно-геотехническим изысканиям	не разрабатывается
6.1	5/2020ЕИ-ОЗС1	Раздел 6. Технический отчёт по обследованию зданий и сооружений Подраздел 1. Здания и сооружения	ООО «Автодорпроект»
6.2	5/2020ЕИ-ОЗС2	Раздел 6. Технический отчёт по обследованию зданий и сооружений Подраздел 2. Подземные коммуникации	ООО «ГеоТехПроект»
6.3	5/2020ЕИ-ОЗС3	Раздел 6. Технический отчёт по обследованию зданий и сооружений Подраздел 3. Шламонакопитель	ООО «ГеоТехПроект»

5/2020ЕИ-ИИ-СД

Изм.	Кол.уч.	Лист	№док.	Подпись	Дата				
						Состав отчетной документации	Стадия	Лист	Листов
							ИИ		1
							ООО «Автодорпроект»		

Инв. № подл.	Подп. и дата	Взам. инв. №

Номер тома	Обозначение	Наименование	Примечание
1	2	3	4
<b>Раздел 6. Технический отчёт по обследованию зданий и сооружений</b>			
<b>Подраздел 1. Здания и сооружения</b>			
<b>6.1.1</b>	<b>5/2020ЕИ-ОЗС1.1</b>	<b>Часть 1. Текстовая часть</b> <b>Общая пояснительная записка</b>	
<b>6.1.2</b>	<b>5/2020ЕИ-ОЗС1.2</b>	<b>Часть 2. Графическая часть</b>	
6.1.2.1	5/2020ЕИ-ОЗС1.2.1	Книга 1. Корпус ПК-4 склад углеродистых материалов	
6.1.2.2	5/2020ЕИ-ОЗС1.2.2	Книга 2. Здание заводоуправления ПК-13;3-5	
6.1.2.4	5/2020ЕИ-ОЗС1.2.4	Книга 4. Корпус ПК-15	
6.1.2.5	5/2020ЕИ-ОЗС1.2.5	Книга 5. Нежилое здание (Корпус 158)	
6.1.2.6	5/2020ЕИ-ОЗС1.2.6	Книга 6. Корпус 1606 пр-во холода	
6.1.2.7	5/2020ЕИ-ОЗС1.2.7	Книга 7. Нежилое здание (Корпус ПК-17)	Аннулирован
6.1.2.8	5/2020ЕИ-ОЗС1.2.8	Книга 8. Станция сбора и перекачки конденсата (Корпус 3705)	
6.1.2.8а	5/2020ЕИ-ОЗС1.2.8а	Книга 8а. Нежилое здание (Корпус 5043)	
6.1.2.8б	5/2020ЕИ-ОЗС1.2.8б	Книга 8б. Нежилое здание	
6.1.2.10	5/2020ЕИ-ОЗС1.2.10	Книга 10. Кирпичная труба	
6.1.2.11	5/2020ЕИ-ОЗС1.2.11	Книга 11. Нежилое здание (Здание 11)	
6.1.2.13	5/2020ЕИ-ОЗС1.2.13	Книга 13. Корпус 3707. Эл/подстанция ТП-9-здание 1-этажное кирпичное	
6.1.2.14	5/2020ЕИ-ОЗС1.2.14	Книга 14. Корпус ПК-5	
6.1.2.15	5/2020ЕИ-ОЗС1.2.15	Книга 15. Здание приемных бункеров Корпус ПК-1А	
6.1.2.17	5/2020ЕИ-ОЗС1.2.17	Книга 17. Склад сырья и подготовки шихты ПК-1	
6.1.2.17а	5/2020ЕИ-ОЗС1.2.17а	Книга 17а. Нежилое здание	
6.1.2.18	5/2020ЕИ-ОЗС1.2.18	Книга 18. Корпус ПМХ-6	
6.1.2.19	5/2020ЕИ-ОЗС1.2.19	Книга 19. Корпус ПХ-1 получение трихлорэтилена	
6.1.2.19а	5/2020ЕИ-ОЗС1.2.19а	Книга 19а. Нежилое здание	
6.1.2.20	5/2020ЕИ-ОЗС1.2.20	Книга 20. Корпус 0702	
6.1.2.21	5/2020ЕИ-ОЗС1.2.21	Книга 21. Корпус 1606А	
6.1.2.22	5/2020ЕИ-ОЗС1.2.22	Книга 22. Промышленная установка производства тетрачлорэт. ПМ-1А	
6.1.2.24	5/2020ЕИ-ОЗС1.2.24	Книга 24. Корпус ПА-1	
6.1.2.25	5/2020ЕИ-ОЗС1.2.25	Книга 25. Корпус ПА-4	
6.1.2.26	5/2020ЕИ-ОЗС1.2.26	Книга 26. Корпус ПА-2 -1	
6.1.2.27	5/2020ЕИ-ОЗС1.2.27	Книга 27. Корпус 5045 Трансформ. Подстанция пр. ЭХГ	
6.1.2.28	5/2020ЕИ-ОЗС1.2.28	Книга 28. Корпус ПК 4-6	
6.1.2.30	5/2020ЕИ-ОЗС1.2.30	Книга 30. Корпус 3708	
6.1.2.31	5/2020ЕИ-ОЗС1.2.31	Книга 31. Корпус ПА-5	
6.1.2.32	5/2020ЕИ-ОЗС1.2.32	Книга 32. Нежилое здание (Корпус 1602)	
6.1.2.33	5/2020ЕИ-ОЗС1.2.33	Книга 33. Корпус 0810	
6.1.2.34	5/2020ЕИ-ОЗС1.2.34	Книга 34. Корпус 0803 склада каучука и мастерская ПН-2	
6.1.2.35	5/2020ЕИ-ОЗС1.2.35	Книга 35. Корпус 0802-Административно-бытовой	
6.1.2.36	5/2020ЕИ-ОЗС1.2.36	Книга 36. Нежилое здание (Корпус 6009.1Б)	
6.1.2.37	5/2020ЕИ-ОЗС1.2.37	Книга 37. Нежилое здание (Корпус 6009.1А)	

5/2020ЕИ-ОЗС1-СР

Состав раздела  
5/2020ЕИ-ОЗС1

Стадия	Лист	Листов
И	1	9
ООО «Автодорпроект»		

Инв. № подл.	Подп. и дата	Взам. инв. №						

Изм.	Кол.уч.	Лист	№док.	Подпись	Дата
Разраб.		Шабалина			04.21
Проверил		Родик			04.21
ГИП		Беспалов			04.21
Н.контр.		Мозговая			04.21

6.1.2.38	5/2020ЕИ-ОЗС1.2.38	Книга 38. Нежилое здание (Корпус 6010)	
6.1.2.39	5/2020ЕИ-ОЗС1.2.39	Книга 39. Нежилое здание (Корпус 6009.2)	
6.1.2.40	5/2020ЕИ-ОЗС1.2.40	Книга 40. Корпус 6001	
6.1.2.41	5/2020ЕИ-ОЗС1.2.41	Книга 41. Нежилое здание (Корпус 6013)	Аннули- рован
6.1.2.42	5/2020ЕИ-ОЗС1.2.42	Книга 42. Нежилое здание (Корпус 6014)	
6.1.2.43	5/2020ЕИ-ОЗС1.2.43	Книга 43. Нежилое здание (Корпус 6002)	
6.1.2.44	5/2020ЕИ-ОЗС1.2.44	Книга 44. Нежилое здание (Корпус 6002.1)	
6.1.2.45	5/2020ЕИ-ОЗС1.2.45	Книга 45. Корпус 1302 с подвалом	
6.1.2.46	5/2020ЕИ-ОЗС1.2.46	Книга 46. Корпус 3736	
6.1.2.47	5/2020ЕИ-ОЗС1.2.47	Книга 47. Корпус 1201 получение хлористого винила	
6.1.2.48	5/2020ЕИ-ОЗС1.2.48	Книга 48. Корпус 1203 производство катализатора	
6.1.2.49	5/2020ЕИ-ОЗС1.2.49	Книга 49. Корпус 1301	
6.1.2.50	5/2020ЕИ-ОЗС1.2.50	Книга 50. Насосная хлорвинила, корпус 1201 Б	
6.1.2.51	5/2020ЕИ-ОЗС1.2.51	Книга 51. Склад хлорвинила корпус 1201 А	
6.1.2.52	5/2020ЕИ-ОЗС1.2.52	Книга 52. Корпус 1301А	
6.1.2.53	5/2020ЕИ-ОЗС1.2.53	Книга 53. Склад ГСМ 1301Б	
6.1.2.55	5/2020ЕИ-ОЗС1.2.55	Книга 55. Сетевая насосная ст. корпус 3506 бойлерная	
6.1.2.56	5/2020ЕИ-ОЗС1.2.56	Книга 56. Нежилое здание (Корпус 3506А)	
6.1.2.57	5/2020ЕИ-ОЗС1.2.57	Книга 57. Корпус ПА-3 Газгольдер стальной мокрый	
6.1.2.58	5/2020ЕИ-ОЗС1.2.58	Книга 58. Корпус 1608 Ремонтно-механический	
6.1.2.60	5/2020ЕИ-ОЗС1.2.60	Книга 60. Известковое хозяйство корпуса 3005, 3005А, 3005 ВБГД (Корпус 3005)	
6.1.2.61	5/2020ЕИ-ОЗС1.2.61	Книга 61. Известковое хозяйство корпуса 3005, 3005А, 3005 ВБГД (Корпус 3005А)	
6.1.2.63	5/2020ЕИ-ОЗС1.2.63	Книга 63. Известковое хозяйство корпуса 3005, 3005А, 3005 ВБГД (Корпус 3005Г)	
6.1.2.64	5/2020ЕИ-ОЗС1.2.64	Книга 64. Трансформаторно-масляное хозяйство корпус 3605	
6.1.2.65	5/2020ЕИ-ОЗС1.2.65	Книга 65. Отделение очистки газов и насосная горячих вод (Корпус 051)	
6.1.2.66	5/2020ЕИ-ОЗС1.2.66	Книга 66. Корпус 2801А – Склад готовой продукции	
6.1.2.69	5/2020ЕИ-ОЗС1.2.69	Книга 69. Корпус ПК-12	
6.1.2.70	5/2020ЕИ-ОЗС1.2.70	Книга 70. Ремонтно-механический цех	
6.1.2.71	5/2020ЕИ-ОЗС1.2.71	Книга 71. Корпус ПК 8-9	
6.1.2.73	5/2020ЕИ-ОЗС1.2.73	Книга 73. Корпус 5021 производства ЭХГ	
6.1.2.74	5/2020ЕИ-ОЗС1.2.74	Книга 74. Корпус 5034	
6.1.2.77	5/2020ЕИ-ОЗС1.2.77	Книга 77. Корпус 5018 производство ЭХГ	
6.1.2.78	5/2020ЕИ-ОЗС1.2.78	Книга 78. Нежилое 4-этажное, крупнопанельное здание - Корпус 5020 Производство ЭХГ	
6.1.2.79	5/2020ЕИ-ОЗС1.2.79	Книга 79. Нежилое здание (Корпус 5025)	
6.1.2.84	5/2020ЕИ-ОЗС1.2.84	Книга 84. Нежилое здание (Корпус 5022)	Аннули- рован
6.1.2.85	5/2020ЕИ-ОЗС1.2.85	Книга 85. Нежилое здание	
6.1.2.86	5/2020ЕИ-ОЗС1.2.86	Книга 86. Корпус 50	
6.1.2.88	5/2020ЕИ-ОЗС1.2.88	Книга 88. Корпус 5001 производство ЭХГ	
6.1.2.89	5/2020ЕИ-ОЗС1.2.89	Книга 89. Корпус 5006 производства ЭХГ - здание КИПиА	
6.1.2.90	5/2020ЕИ-ОЗС1.2.90	Книга 90. Корпус 5002	

Изн. № подл.	Подп. и дата	Взам. инв. №	

Изм.	Кол.уч.	Лист	№ док.	Подпись	Дата
------	---------	------	--------	---------	------

5/2020ЕИ-ОЗС1-СР

Лист

2

6.1.2.91	5/2020ЕИ-ОЗС1.2.91	Книга 91. Корпус 5004 (содовое хозяйство) производство ЭПХГ	
6.1.2.91a	5/2020ЕИ-ОЗС1.2.91a	Книга 91a. Нежилое здание (Емкостной парк)	
6.1.2.92	5/2020ЕИ-ОЗС1.2.92	Книга 92. Корпус 5019	
6.1.2.93	5/2020ЕИ-ОЗС1.2.93	Книга 93. Производственное (Корпус 5003)	
6.1.2.94	5/2020ЕИ-ОЗС1.2.94	Книга 94. Корпус 5009-09А	
6.1.2.95	5/2020ЕИ-ОЗС1.2.95	Книга 95. Корпус 5010-10А	
6.1.2.96	5/2020ЕИ-ОЗС1.2.96	Книга 96. Поддон с цистернами	
6.1.2.97	5/2020ЕИ-ОЗС1.2.97	Книга 97. Поддон из монол. железобетона К.5009-09А - сооружение, состоящее из железобетонной площадки с железобетонными стенами высотой 1,6 м, площадью 2537,10 кв.м.	
6.1.2.100	5/2020ЕИ-ОЗС1.2.100	Книга 100. Корпус 5020А, производство ЭХГ	
6.1.2.101	5/2020ЕИ-ОЗС1.2.101	Книга 101. Корпус 5036 - сооружение, подземное, с бетонным основанием, состоящее из : отстойной части, отделения фильтров, резервуара и двух трубопроводов.	Аннулирован
6.1.2.102	5/2020ЕИ-ОЗС1.2.102	Книга 102. Корпус 5016 производства ЭХГ	
6.1.2.103	5/2020ЕИ-ОЗС1.2.103	Книга 103. Сооружение (Корпус 5016)	
6.1.2.104	5/2020ЕИ-ОЗС1.2.104	Книга 104. Корпус 3701a	
6.1.2.105	5/2020ЕИ-ОЗС1.2.105	Книга 105. Корпус 3724А	
6.1.2.106	5/2020ЕИ-ОЗС1.2.106	Книга 106. Корпус 5027	
6.1.2.107	5/2020ЕИ-ОЗС1.2.107	Книга 107. Металлическая емкость, сооружение 3701	
6.1.2.108	5/2020ЕИ-ОЗС1.2.108	Книга 108. Металлическая емкость, сооружение 3701	
6.1.2.109	5/2020ЕИ-ОЗС1.2.109	Книга 109. Сооружение	
6.1.2.110	5/2020ЕИ-ОЗС1.2.110	Книга 110. Сооружение	
6.1.2.111	5/2020ЕИ-ОЗС1.2.111	Книга 111. Сооружение (Корпус 4027А)	
6.1.2.111a	5/2020ЕИ-ОЗС1.2.111a	Книга 111a. Нежилое здание (Корпус 3702)	
6.1.2.113	5/2020ЕИ-ОЗС1.2.113	Книга 113. Корпус № 5023А	
6.1.2.114	5/2020ЕИ-ОЗС1.2.114	Книга 114. Корпус № 13В Материально-технический склад с рамп.	
6.1.2.116	5/2020ЕИ-ОЗС1.2.116	Книга 116. Нежилое здание (Корпус 13Б)	
6.1.2.117	5/2020ЕИ-ОЗС1.2.117	Книга 117. Нежилое здание (Корпус 13 А)	
6.1.2.118	5/2020ЕИ-ОЗС1.2.118	Книга 118. Сооружение (Корпус 50a)	
6.1.2.119	5/2020ЕИ-ОЗС1.2.119	Книга 119. Корпус 5015 производства ЭХГ (Азотная станция)	
6.1.2.120	5/2020ЕИ-ОЗС1.2.120	Книга 120. Газоспасательная станция корпус 5028	
6.1.2.121	5/2020ЕИ-ОЗС1.2.121	Книга 121. Корпус 5040, 3-я проходная	
6.1.2.122	5/2020ЕИ-ОЗС1.2.122	Книга 122. Корпус 5014 производства ЭХГ (насосная станция подкачки)	
6.1.2.124	5/2020ЕИ-ОЗС1.2.124	Книга 124. Подстанция -75 ЗРУ-6 кв Корпус 137А	
6.1.2.125	5/2020ЕИ-ОЗС1.2.125	Книга 125. Корпус 137 Б,В,Г Пр-ва ЭХГ (подстанция)	
6.1.2.130	5/2020ЕИ-ОЗС1.2.130	Книга 130. Сооружение	
6.1.2.131	5/2020ЕИ-ОЗС1.2.131	Книга 131. Сооружение	
6.1.2.132a	5/2020ЕИ-ОЗС1.2.132a	Книга 132a. Нежилое здание	
6.1.2.134	5/2020ЕИ-ОЗС1.2.134	Книга 134. Корпус 28 (Заводоуправление производства №1)	
6.1.2.135	5/2020ЕИ-ОЗС1.2.135	Книга 135. Нежилое здание	

Взам. инв. №

Подп. и дата

Инв. № подл.

Изм.	Кол.уч.	Лист	№док.	Подпись	Дата

5/2020ЕИ-ОЗС1-СР

Лист

3



6.1.2.136	5/2020ЕИ-ОЗС1.2.136	Книга 136. Ремонтно-механический цех (Корпус 66)	
6.1.2.139	5/2020ЕИ-ОЗС1.2.139	Книга 139. Нежилое здание (Корпус 123)	
6.1.2.140	5/2020ЕИ-ОЗС1.2.140	Книга 140. Здание служб завода 7 (Корпус 115)	
6.1.2.140a	5/2020ЕИ-ОЗС1.2.140a	Книга 140a. Бомбоубежище	
6.1.2.141	5/2020ЕИ-ОЗС1.2.141	Книга 141. Корпус 23 здание для производства полиэтиленовой тары	
6.1.2.142	5/2020ЕИ-ОЗС1.2.142	Книга 142. Здание цеха 21	
6.1.2.142a	5/2020ЕИ-ОЗС1.2.142a	Книга 142a. Нежилое здание	
6.1.2.143	5/2020ЕИ-ОЗС1.2.143	Книга 143. Корпус 74 производство скипидара, разбавителя, автоочистителя	
6.1.2.144	5/2020ЕИ-ОЗС1.2.144	Книга 144. Корпус 22 здание производства полиэтиленовой пленки	
6.1.2.145	5/2020ЕИ-ОЗС1.2.145	Книга 145. Нежилое 4328 подстанция	
6.1.2.146	5/2020ЕИ-ОЗС1.2.146	Книга 146. Здание (Корпус 5013)	
6.1.2.147	5/2020ЕИ-ОЗС1.2.147	Книга 147. Сооружение (Железобетонные емкости) Корпус 5041	
6.1.2.150	5/2020ЕИ-ОЗС1.2.150	Книга 150. Нежилое здание (Корпус ПН-4 производства пенопласта, изделий из пластмасс)	
6.1.2.151	5/2020ЕИ-ОЗС1.2.151	Книга 151. Нежилое здание ПМХ-4	
6.1.2.152	5/2020ЕИ-ОЗС1.2.152	Книга 152. Нежилое здание (Корпус 0805)	
6.1.2.153	5/2020ЕИ-ОЗС1.2.153	Книга 153. Корпус 0806	
6.1.2.153a	5/2020ЕИ-ОЗС1.2.153a	Книга 153a. Железобетонная конструкция (Корпус 0806)	
6.1.2.154	5/2020ЕИ-ОЗС1.2.154	Книга 154. Нежилое здание (Корпус 0806)	
6.1.2.155	5/2020ЕИ-ОЗС1.2.155	Книга 155. Нежилое здание	Аннулирован
6.1.2.157	5/2020ЕИ-ОЗС1.2.157	Книга 157. Корпус 4017/2 производства РУ	
6.1.2.158	5/2020ЕИ-ОЗС1.2.158	Книга 158. Корпус 4018 производство РУ	
6.1.2.158a	5/2020ЕИ-ОЗС1.2.158a	Книга 158a. Проходная №ба (Корпус 4026)	
6.1.2.159	5/2020ЕИ-ОЗС1.2.159	Книга 159. Корпус 4018 А	
6.1.2.160	5/2020ЕИ-ОЗС1.2.160	Книга 160. Корпус 4017 А п/ст 23	
6.1.2.168	5/2020ЕИ-ОЗС1.2.168	Книга 168. Корпус 4027	Аннулирован
6.1.2.178	5/2020ЕИ-ОЗС1.2.178	Книга 178. Корпус 4016	
6.1.2.180	5/2020ЕИ-ОЗС1.2.180	Книга 180. Корпус 4001	
6.1.2.187	5/2020ЕИ-ОЗС1.2.187	Книга 187. Корпус 4002-14	
6.1.2.188	5/2020ЕИ-ОЗС1.2.188	Книга 188. Корпус 4000 производства РУ	
6.1.2.189	5/2020ЕИ-ОЗС1.2.189	Книга 189. Нежилое здание (Корпус 4020 производства РУ)	
6.1.2.192	5/2020ЕИ-ОЗС1.2.192	Книга 192. Корпус 4022 (Цех наполнения кислородных баллонов)	
6.1.2.193	5/2020ЕИ-ОЗС1.2.193	Книга 193. Корпус 3730,3719,3719А,3730Б	
6.1.2.194	5/2020ЕИ-ОЗС1.2.194	Книга 194. Корпус очистки и наполнения баллонов корпус 4025	
6.1.2.195	5/2020ЕИ-ОЗС1.2.195	Книга 195. Корпус производства кислорода 4021	
6.1.2.198	5/2020ЕИ-ОЗС1.2.198	Книга 198. Корпус 113	
6.1.2.203	5/2020ЕИ-ОЗС1.2.203	Книга 203. Здание одноэтажное корпус 3714	
6.1.2.204	5/2020ЕИ-ОЗС1.2.204	Книга 204. Здание одноэтажное (Корпус 1102)	
6.1.2.205	5/2020ЕИ-ОЗС1.2.205	Книга 205. Цех КИПиА корпус 3302	
6.1.2.206	5/2020ЕИ-ОЗС1.2.206	Книга 206. Корпус 1101 Административно-бытовой	

Инв. № подл.	Подп. и дата	Взам. инв. №						
			Изм.	Кол.уч.	Лист	№док.	Подпись	Дата

5/2020ЕИ-ОЗС1-СР

Лист

4











Обозначение	Наименование	Примечание
5/2020ЕИ-ОЗС1-СР	Состав раздела	4
5/2020ЕИ-ОЗС1.2.500-С	Содержание тома	13
5/2020ЕИ-ОЗС1.2.500-ТЧ	Пояснительная записка	14
5/2020ЕИ-ОЗС1.2.500-ТП	Текстовые приложения	
Приложение А	Материалы фотофиксации	16
Приложение Б	Выписка ЕГРН	17
Приложение В	Объемы демонтажных работ	19
Приложение Д	Заключение по обследованию технического состояния объекта	20
Приложение Е	Паспорт здания (сооружения)	21
5/2020ЕИ-ОЗС1.2.500-Г	Графические приложения	
5/2020ЕИ-ОЗС1.2.500-Г.1	Фасады	23
5/2020ЕИ-ОЗС1.2.500-Г.2	Полэтажные планы	24
5/2020ЕИ-ОЗС1.2.500-Г.3	Схема расположения объекта	25

Инв. № подл.	Подп. и дата	Взам. инв. №											
			Изм.	Кол.уч.	Лист	№док.	Подпись	Дата	Стадия	Лист	Листов		
								5/2020ЕИ-ОЗС1.2.500-С					
			Разраб.		Шабалина		04.21	Содержание тома 5/2020ЕИ-ОЗС1.2.500	Стадия	Лист	Листов		
			Проверил		Родик	04.21	И			1			
			ГИП		Беспалов	04.21	ООО «Автодорпроект»						
			Н.контр.		Мозговая	04.21							

## 1. ХАРАКТЕРИСТИКА ОБЪЕКТА ОБСЛЕДОВАНИЯ

### Объемы работ:

Ведомость объемов работ представлена в таблице 1.

Таблица 1. Характеристика объекта

Виды работ	Единица измерения	Объёмы работ	Примечание
<b>Обмерные работы (категория сложности работ - 1)</b>			
<b>Корпус 11</b>	-		Объем – 69 м <sup>3</sup> . Категория сложности здания – 1.

В рамках работы выполнено обследование здания. Существующие здания и сооружения, подлежащие обследованию, расположены на территории ООО "Усольехимпром" в г. Усолье-Сибирское Иркутской области. Площадь участка в границах обследования составляет 2200 га.

### Корпус 11

Год постройки здания не установлен. В настоящее время не эксплуатируется.

Общая длина здания в плане 13,0 м (оси 1-2). Ширина здания в осях А-Б – 10,0 м.

Условия эксплуатации здания:

Агрессивность среды	Неагрессивная
Температурно-влажностный режим помещения	Неотапливаемое
Водоотвод с кровли здания	Внутренний неорганизованный

Геометрические характеристики:

Размеры здания в плане, м	13,0 x 10,0
Этажность	-
Высота, м	1,50

Инв. № подл.	Подп. и дата	Взам. инв. №

5/2020ЕИ-ОЗС1.2.500-ТЧ					
Изм.	Колуч.	Лист	Недок.	Подпись	Дата
Разраб.	Шабалина				04.21
Проверил	Родик				04.21
ГИП	Беспалов				04.21
Н.контр.	Мозговая				04.21
Пояснительная записка					
			Стадия	Лист	Листов
			И	1	2
ООО «Автодорпроект»					



Строительные конструкции здания:

Фундамент	Бетонный
Каркас	
Перекрытия	
Стены наружные	
Стены внутренние	
Кровля	

## 2. РЕЗУЛЬТАТЫ ОБСЛЕДОВАНИЯ И ОЦЕНКА ТЕХНИЧЕСКОГО СОСТОЯНИЯ

Корпус 11

Фундаменты. Имеются повреждения и деформации. Техническое состояние оценивается, как аварийное.

На объекте присутствуют металлические конструкции - объем представлен в приложении В настоящего тома.

### ВЫВОДЫ И РЕКОМЕНДАЦИИ

На основании проведенного визуального обследования Корпуса 11 и прилегающей к нему территории, возможно сделать следующие выводы:

1. Техническое состояние строительных конструкций обследуемого здания отнесено к следующей категории: аварийное.

Таким образом, в проектной документации на проведение демонтажных работ, можно сделать выводы и разработать рекомендации по безопасным методам производства работ.

2. План земельного участка, с нанесением границ и местоположением обследуемого здания, представлен на листе «Схема расположения объекта» (5/2020ЕИ-ОЗС1.2.500-Г.3) настоящего тома.

3. В результате обмерных работ посчитаны объемы демонтажных работ, которые приведены в Приложении Б настоящего тома.

4. Общие представления об обследуемых зданиях и сооружениях отражены в Приложении А настоящего тома.

### 3. ЗАКЛЮЧЕНИЕ

На основании анализа результатов обследования проведение ремонтно-восстановительных работ здания нецелесообразно.

Здание дальнейшей эксплуатации не подлежит.

Использование строительных конструкций в других целях недопустимо.

Инв. № подл.	Подп. и дата	Взам. инв. №					5/2020ЕИ-ОЗС1.2.500-ТЧ	Лист
								2
Изм.	Кол.уч.	Лист	№док.	Подпись	Дата			

**ПРИЛОЖЕНИЕ А. МАТЕРИАЛЫ ФОТОФИКСАЦИИ**

Общий вид обследуемых зданий и сооружений отражен в материалах фотофиксации



Инв. № подл.	Подп. и дата	Взам. инв. №

Изм.	Кол.уч	Лист	№ док.	Подпись	Дата

5/2020ЕИ-ОЗС1.2.500-ТП

Лист
1

## ПРИЛОЖЕНИЕ А. ВЫПИСКА ИЗ ЕГРН

Управление Федеральной службы государственной регистрации, кадастра и картографии по Иркутской области  
полное наименование органа регистрации прав

Выписка из Единого государственного реестра недвижимости об основных характеристиках и зарегистрированных правах на объект недвижимости

Сведения об основных характеристиках объекта недвижимости

В Единый государственный реестр недвижимости внесены следующие сведения:

Раздел 1 Лист 1

Здание	
вид объекта недвижимости	
Лист № 1 раздела 1	Всего листов раздела 1: 1
Всего разделов: 2	
Всего листов выписки: 2	
03.11.2021г.	
Кадастровый номер:	38:31:000000:1589
Номер кадастрового квартала:	38:31:000000
Дата присвоения кадастрового номера:	03.11.2021
Ранее присвоенный государственный учетный номер:	данные отсутствуют
Местоположение:	Иркутская область, город Усолье-Сибирское
Площадь, м2:	130
Назначение:	Нежилое
Наименование:	Нежилое здание Корпус 11
Количество этажей, в том числе подземных этажей:	1, в том числе подземных 0
Год ввода в эксплуатацию по завершении строительства:	данные отсутствуют
Год завершения строительства:	1961
Кадастровая стоимость, руб.:	367341
Кадастровые номера иных объектов недвижимости, в пределах которых расположен объект недвижимости:	данные отсутствуют
Кадастровые номера помещений, машино-мест, расположенных в здании или сооружении:	данные отсутствуют
Виды разрешенного использования:	данные отсутствуют
Статус записи об объекте недвижимости:	Сведения об объекте недвижимости имеют статус "актуальные, ранее учтенные"
Особые отметки:	Сведения, необходимые для заполнения разделов: 4 - Описание местоположения объекта недвижимости, 5 - План расположения помещения, машино-места на этаже (плане этажа), отсутствуют.
Получатель выписки:	Суханова Мариета Шуровна (представитель правообладателя), Правообладатель: КОМИТЕТ ПО УПРАВЛЕНИЮ МУНИЦИПАЛЬНЫМ ИМУЩЕСТВОМ АДМИНИСТРАЦИИ ГОРОДА УСОЛЬЕ-СИБИРСКОЕ

полное наименование должности	подпись	инициалы, фамилия
	М.П.	

Инв. № подл.	Подп. и дата	Взам. инв. №

Изм.	Кол.уч.	Лист	№док.	Подпись	Дата		Лист
						5/2020ЕИ-ОЗС1.2.500-ТП	1



Инв. № подл.	Подп. и дата					Взам. инв. №	5/2020ЕИ-ОЗС1.2.500-ТП	Лист
								3
	Изм.	Кол.уч.	Лист	№док.	Подпись			Дата



## ПРИЛОЖЕНИЕ Д. ЗАКЛЮЧЕНИЕ ПО ОБСЛЕДОВАНИЮ ТЕХНИЧЕСКОГО СОСТОЯНИЯ ОБЪЕКТА

Заключение по обследованию технического состояния объекта приведено в таблице 1.

Таблица 1 – Заключение по обследованию технического состояния объекта

1.	Адрес объекта	Иркутская область, город Усолье-Сибирское
2.	Время проведения обследования	04.2021г.
3.	Организация, проводившая обследование	ООО «Автодорпроект»
4.	Статус объекта (памятник архитектуры, исторический памятник и т.д.)	-
5.	Тип проекта объекта	н/уст
6.	Проектная организация, проектировавшая объект	н/уст
7.	Строительная организация, возводившая объект	н/уст
8.	Год возведения объекта	н/уст
9.	Год и характер выполнения последнего капитального ремонта или реконструкции	н/уст
10.	Собственник объекта	МО «город Усолье-Сибирское»
11.	Форма собственности объекта	Муниципальная
12.	Конструктивный тип объекта	-
13.	Число этажей	-
14.	Установленная категория технического состояния объекта	Аварийное

Материалы, обосновывающие выбор категории технического состояния объекта:

- фотографии объекта – представлены в Приложении А данного тома;
- описание окружающей местности – представлено в Главе 1 тома 5/2020-ОЗС1.1;
- описание общего состояния объекта по визуальному обследованию с указанием его морального износа – представлено в Главе 2 пояснительной записки данного тома;
- описание конструкций объекта, их характеристик и состояния – представлено в Главе 1 пояснительной записки данного тома;
- чертежи конструкций объекта с деталями и обмерами – представлены в графической части данного тома;
- ведомость объемов демонтажных работ – представлена в Приложении В данного тома;
- схема объекта – представлена в графической части данного тома;
- планы обмеров и фасады – представлены в графической части данного тома;
- геологические и гидрогеологические условия участка – представлены в Главе 1 тома 5/2020-ОЗС1.1;
- фотографии повреждений фасадов и конструкций – представлены в Приложении А данного тома;
- задание на выполнение инженерного обследования зданий и сооружений – представлено в Приложении А Тома 5/2020-ОЗС1.1.

Инв. № подл.	Подп. и дата	Взам. инв. №							Лист
			5/2020ЕИ-ОЗС1.2.500-ТП						1
			Изм.	Кол.уч	Лист	№док.	Подпись	Дата	

## ПРИЛОЖЕНИЕ Е. ПАСПОРТ ЗДАНИЯ (СООРУЖЕНИЯ).

Паспорт здания (сооружения) приведен в таблице 1.

Таблица 1 – Паспорт здания (сооружения)

1.	Адрес объекта	Иркутская область, город Усолье-Сибирское
2.	Время составления паспорта	апрель 2021г.
3.	Организация, составившая паспорт	ООО «Автодорпроект»
4.	Назначение объекта	Нежилое
5.	Тип проекта объекта	н/уст
6.	Число этажей объекта	-
7.	Наименование собственника объекта	Муниципальное образование "город Усолье-Сибирское"
8.	Адрес собственника объекта	665452, Иркутская обл., г. Усолье-Сибирское, ул. Ватутина, д.10
9.	Степень ответственности объекта	1
10.	Год ввода объекта в эксплуатацию	н/уст
11.	Конструктивный тип объекта	-
12.	Форма объекта в плане	Прямоугольная
13.	Схема объекта	См. графические приложения, Схема расположения объекта
14.	Год разработки проекта объекта	н/уст
15.	Наличие подвала, подземных этажей	-
16.	Конфигурация объекта по высоте	Прямоугольная
17.	Ранее осуществлявшиеся реконструкции и усиления	н/уст
18.	Высота объекта	1,50 м
19.	Длина объекта	13,00 м
20.	Ширина объекта	10,00 м
21.	Объем объекта	69 м <sup>3</sup>
22.	Несущие конструкции	-
23.	Стены	-
24.	Каркас	-
25.	Конструкция перекрытий	-
26.	Конструкция кровли	-
27.	Несущие конструкции покрытия	-
28.	Стеновые ограждения	-
29.	Перегородки	-
30.	Фундаменты	Бетонный

Инв. № подл.	Подп. и дата	Взам. инв. №

						5/2020ЕИ-ОЗС1.2.500-ТП	Лист
							1
Изм.	Кол.уч	Лист	№док.	Подпись	Дата		

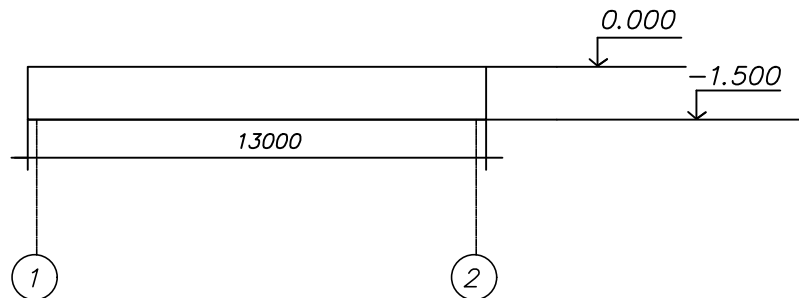


31.	Категория технического состояния объекта	Аварийное
32.	Фотографии объекта	См. Приложение А

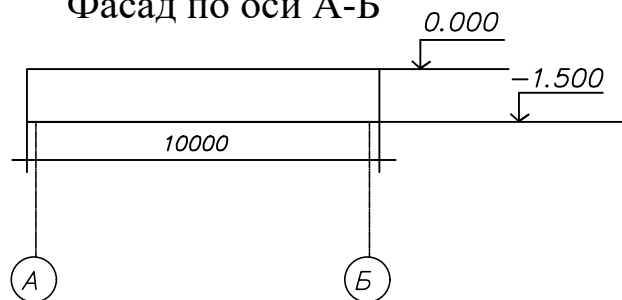
Индв. № подл.	Подп. и дата	Взам. инв. №

						5/2020ЕИ-ОЗС1.2.500-ТП	Лист
Изм.	Кол.уч.	Лист	Недок.	Подпись	Дата		2

Фасад по оси 1-2



Фасад по оси А-Б



Согласовано

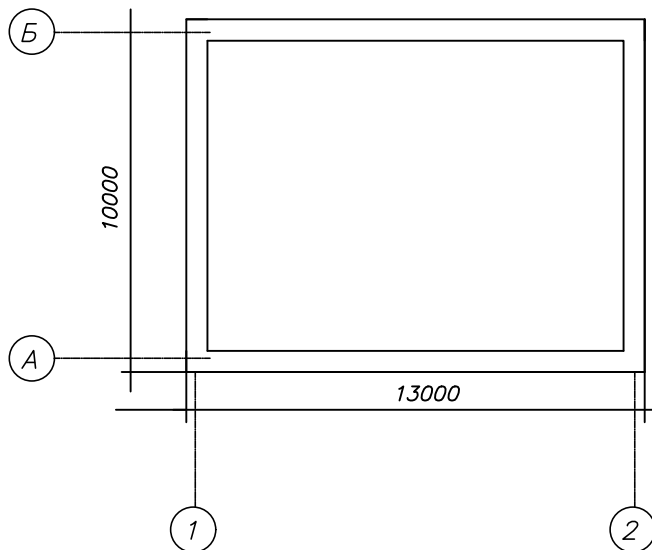
Взам. инв. №

Подп. и дата

Инв. № подл.

						<b>5/2020ЕИ-03С1.2.500-Г.1</b>			
						Выполнение работ по проектированию ликвидации накопленного вреда окружающей среде на территории городского округа г. Усолье-Сибирское Иркутской области. Этап 1			
Изм.	Кол. уч.	Лист	№ док.	Подп.	Дата	Технический отчёт по обследованию зданий и сооружений	Стадия	Лист	Листов
Разраб.		Шабалина			04.21		И		1
Проверил		Родик			04.21				
ГИП		Беспалов			04.21				
	Размерк м	Площадь застройки кв.м	Объем куб.м			Фасады		ООО "Автомдорпроект"	
	13,00х10,00х,50	130,0	69						
				Н.контр.	Мозговая				
					04.21				

План на отм. -0,000



Согласовано

Взам. инв. №

Подп. и дата

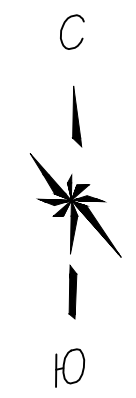
Инв. № подл.

						<b>5/2020ЕИ-ОЗС 1.2.500-Г.2</b>			
						Выполнение работ по проектированию ликвидации накопленного вреда окружающей среде на территории городского округа г. Усолье-Сибирское Иркутской области. Этап 1			
Изм.	Кол. уч.	Лист	№ док.	Подп.	Дата	Технический отчёт по обследованию зданий и сооружений	Стадия	Лист	Листов
Разраб.		Шабалина			04.21		И		1
Проверил		Родик			04.21				
ГИП		Беспалов			04.21				
						Поэтажный план			
						ООО "Автомдорпроект"			
Н.контр.		Мозговая			04.21				

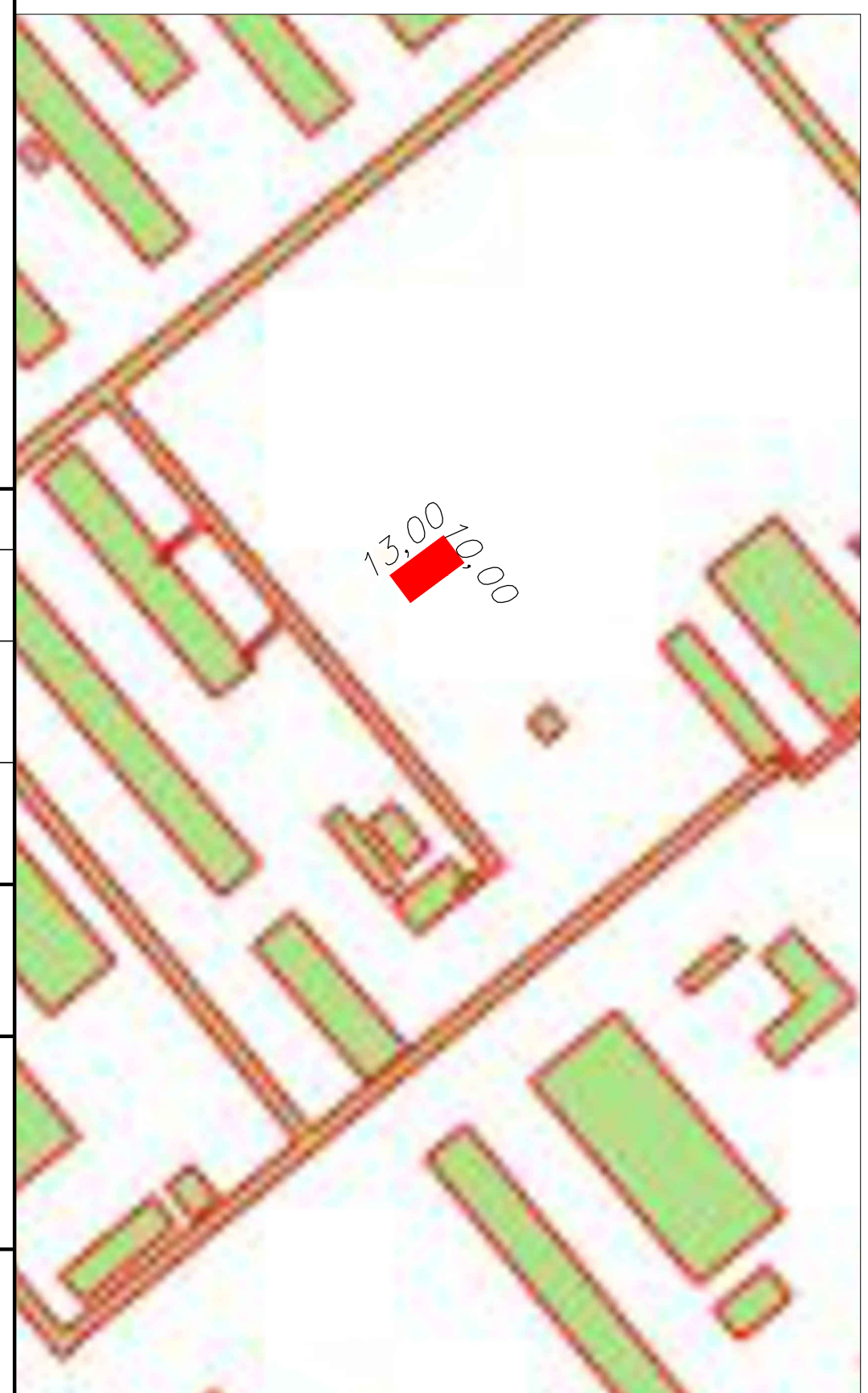
Размерк м	Площадь застройки кв.м	Объем куб.м
13,00х10,00х,50	130,0	69



Схема расположения объекта по адресу: Иркутская область, г. Усолье-Сибирское, северо-западная часть города Усолье-Сибирское, территория производства химической продукции



Укрупненный вид здания с размерами



Условные обозначения:  
■ Объект обследования  
:643 Кадастровый номер объекта

						<i>5/2020ЕИ-03С 1.2.500-Г.3</i>			
						Выполнение работ по проектированию ликвидации накопленного вреда окружающей среде на территории городского округа г. Усолье-Сибирское Иркутской области. Этап 1			
Изм.	Кол.уч.	Лист	№ док.	Подп.	Дата	Технический отчёт по обследованию зданий и сооружений	Стадия	Лист	Листов
Разраб.		<i>Шабалина</i>			<i>04.21</i>		<i>И</i>		<i>1</i>
Проверил		<i>Родик</i>			<i>04.21</i>				
ГИП		<i>Беспалов</i>			<i>04.21</i>				
						Схема расположения объекта			
Н.контр.		<i>Мозговая</i>			<i>04.21</i>	ООО "Автодорпроект"			

Согласовано
Взам. инв. №
Подп. и дата
Инв. № подл.