



Член Саморегулируемой организации «СОЮЗАТОМГЕО»

Заказчик – Федеральное государственное казенное учреждение
«Дирекция по организации работ по ликвидации накопленного вреда окружающей
среде, а также по обеспечению безопасности гидротехнических сооружений полигона
«Красный Бор»

Выполнение работ по проектированию ликвидации
накопленного вреда окружающей среде на территории
городского округа г. Усолье-Сибирское Иркутской области
Этап 1

ОТЧЕТНАЯ ДОКУМЕНТАЦИЯ ПО ИНЖЕНЕРНЫМ ИЗЫСКАНИЯМ

**Технический отчёт
по результатам обследования зданий и сооружений**

Часть 2. Здания и сооружения

**Книга 484. Корпус 3428 и инженерный коммуникации
(бомбоубежище)**

5/2020ЕИ-ОЗС1.2.484

Том 6.1.2.484

| Изм. | № док. | Подп. | Дата |
|------|--------|-------|-------|
| 1 | 06-22 | | 06.22 |
| 2 | 33-23 | | 08.23 |
| | | | |



Член Саморегулируемой организации «СОЮЗАТОМГЕО»

Заказчик – Федеральное государственное казенное учреждение
 «Дирекция по организации работ по ликвидации накопленного вреда окружающей
 среде, а также по обеспечению безопасности гидротехнических сооружений полигона
 «Красный Бор»

Выполнение работ по проектированию ликвидации
 накопленного вреда окружающей среде на территории
 городского округа г. Усолье-Сибирское Иркутской области
 Этап 1

ОТЧЕТНАЯ ДОКУМЕНТАЦИЯ ПО ИНЖЕНЕРНЫМ ИЗЫСКАНИЯМ

Технический отчёт
 по результатам обследования зданий и сооружений

Часть 2. Здания и сооружения

Книга 484. Корпус 3428 и инженерный коммуникации
 (бомбоубежище)

5/2020ЕИ-ОЗС1.2.484

Том 6.1.2.484

Генеральный директор

М.С. Погодин

Главный инженер проекта

С. .

| Изм. | № док. | Подп. | Дата |
|------|--------|-------|-------|
| 1 | 06-22 | | 06.22 |
| 2 | 33-23 | | 08.23 |
| | | | |

Согласовано

Взам.инв. №

Подп. и дата

Инв. № подл.

ОБЩЕСТВО С ОГРАНИЧЕННОЙ ОТВЕТСТВЕННОСТЬЮ «АВТОДОРПРОЕКТ»

Регистрационный № 201015/970 от 20.10.2015 г. в реестре членов саморегулируемой организации АС «Национальный альянс изыскателей «ГеоЦентр»

Заказчик – ФГКУ «Дирекция по ликвидации НВОС и ОБ ГТС полигона «Красный Бор»

Выполнение работ по проектированию ликвидации
накопленного вреда окружающей среде на территории
городского округа г. Усолье-Сибирское
Иркутской области
Этап 1

ОТЧЕТНАЯ ДОКУМЕНТАЦИЯ ПО ИНЖЕНЕРНЫМ ИЗЫСКАНИЯМ

Раздел 6. Технический отчёт по
обследованию зданий и сооружений

Подраздел 1. Здания и сооружения

Часть 2. Графическая часть

Книга 484. Корпус 3428 и инженерный коммуникации
(бомбоубежище)

5/2020ЕИ-ОЗС1.2.484

Том 6.1.2.484

Генеральный директор

Д.В. Рубцов

Главный инженер проекта

В.С. Беспалов

Идентификационный номер НОПРИЗ П-058812

| Изм. | № док. | Подп. | Дата |
|------|--------|-------|-------|
| 1 | 06-22 | | 06.22 |
| 2 | 33-23 | | 08.23 |
| | | | |

Красноярск, 2021

Список исполнителей

от ООО «Автодорпроект»

| Ф.И.О. | Должность | Подпись | Дата |
|----------------|-----------|---------|---------|
| Шабалина В.А. | Инженер | | 04.2021 |
| Родик А.В. | Инженер | | 04.2021 |
| Суетова Д.А. | Инженер | | 04.2021 |
| Толмачева Т.Ф. | Инженер | | 04.2021 |

| | | | | | | | | | |
|--------------|--------------|--------------|------|--------|------|--------|---------|------|--------------|
| Инв. № подл. | Подп. и дата | Взам. инв. № | | | | | | | Лист |
| | | | | | | | | | 1 |
| | | | Изм. | Кол.уч | Лист | № док. | Подпись | Дата | 5/2020ЕИ-ОЗС |

| Номер тома | Обозначение | Наименование | Примечание |
|--|------------------------|---|--------------|
| 1 | 2 | 3 | 4 |
| Технический отчёт по обследованию зданий и сооружений | | | |
| Часть 2. Здания и сооружения | | | |
| 6.1.1 | 5/2020ЕИ-ОЗС1.1 | Часть 1. Текстовая часть Общая пояснительная записка | Изм.3 |
| 6.1.2 | 5/2020ЕИ-ОЗС1.2 | Часть 2. Графическая часть | |
| 6.1.2.1 | 5/2020ЕИ-ОЗС1.2.1 | Книга 1. Корпус ПК-4 склад углеродистых материалов | Изм.2 |
| 6.1.2.2 | 5/2020ЕИ-ОЗС1.2.2 | Книга 2. Здание заводоуправления ПК-13;3-5 | Изм.2 |
| 6.1.2.4 | 5/2020ЕИ-ОЗС1.2.4 | Книга 4. Корпус ПК-15 | Изм.2 |
| 6.1.2.5 | 5/2020ЕИ-ОЗС1.2.5 | Книга 5. Нежилое здание (Корпус 158) | Изм.2 |
| 6.1.2.6 | 5/2020ЕИ-ОЗС1.2.6 | Книга 6. Корпус 1606 пр-во холода | Изм.2 |
| 6.1.2.8 | 5/2020ЕИ-ОЗС1.2.8 | Книга 8. Станция сбора и перекачки конденсата (Корпус 3705) | Изм.2 |
| 6.1.2.8a | 5/2020ЕИ-ОЗС1.2.8a | Книга 8a. Нежилое здание (Корпус 5043) | Изм.2 |
| 6.1.2.8б | 5/2020ЕИ-ОЗС1.2.8б | Книга 8б. Нежилое здание | Изм.2 |
| 6.1.2.10 | 5/2020ЕИ-ОЗС1.2.10 | Книга 10. Кирпичная труба | Изм.2 |
| 6.1.2.11 | 5/2020ЕИ-ОЗС1.2.11 | Книга 11. Нежилое здание (Здание 11) | Изм.2 |
| 6.1.2.13 | 5/2020ЕИ-ОЗС1.2.13 | Книга 13. Корпус 3707. Эл/подстанция ТП-9-здание 1-этажное кирпичное | Изм.2 |
| 6.1.2.14 | 5/2020ЕИ-ОЗС1.2.14 | Книга 14. Корпус ПК-5 | Изм.2 |
| 6.1.2.15 | 5/2020ЕИ-ОЗС1.2.15 | Книга 15. Здание приемных бункеров Корпус ПК-1А кирпичное | Изм.2 |
| 6.1.2.17 | 5/2020ЕИ-ОЗС1.2.17 | Книга 17. Склад сырья и подготовки шихты ПК-1 | Изм.2 |
| 6.1.2.17a | 5/2020ЕИ-ОЗС1.2.17a | Книга 17a. Нежилое здание | Изм.2 |
| 6.1.2.18 | 5/2020ЕИ-ОЗС1.2.18 | Книга 18. Корпус ПМХ-6 | Изм.2 |
| 6.1.2.19 | 5/2020ЕИ-ОЗС1.2.19 | Книга 19. Корпус ПХ-1 получение трихлорэтилена | Изм.2 |
| 6.1.2.19a | 5/2020ЕИ-ОЗС1.2.19a | Книга 19a. Нежилое здание | Изм.2 |
| 6.1.2.20 | 5/2020ЕИ-ОЗС1.2.20 | Книга 20. Корпус 0702 | Изм.2 |
| 6.1.2.21 | 5/2020ЕИ-ОЗС1.2.21 | Книга 21. Корпус 1606А | Изм.2 |
| 6.1.2.22 | 5/2020ЕИ-ОЗС1.2.22 | Книга 22. Промышленная установка производства тетрахлорэт. ПМ-1А | Изм.2 |
| 6.1.2.22.1 | 5/2020ЕИ-ОЗС1.2.22.1 | Книга 22.1 Фундаменты Ф1, Ф2, Ф3 | Изм.1 (нов.) |
| 6.1.2.24 | 5/2020ЕИ-ОЗС1.2.24 | Книга 24. Корпус ПА-1 | Изм.2 |
| 6.1.2.25 | 5/2020ЕИ-ОЗС1.2.25 | Книга 25. Корпус ПА-4 | Изм.2 |
| 6.1.2.26 | 5/2020ЕИ-ОЗС1.2.26 | Книга 26. Корпус ПА-2-1 | Изм.2 |
| 6.1.2.27 | 5/2020ЕИ-ОЗС1.2.27 | Книга 27. Корпус 5045 Трансформ. Подстанция пр. ЭХГ | Изм.2 |
| 6.1.2.28 | 5/2020ЕИ-ОЗС1.2.28 | Книга 28. Корпус ПК 4-6 | Изм.2 |

| | | | | | | | | | | | | |
|--------------|---------|---------|-----------|-------|---------|-------|--|--|--|--------|------|--------|
| Взам. инв. № | | | | | | | | | | | | |
| | | | | | | | | | | | | |
| Подп. и дата | | | | | | | | | | | | |
| | | | | | | | | | | | | |
| Инв. № подл. | 2 | - | Зам. | 33-23 | | 08.23 | 5/2020ЕИ-ОЗС1-СР Состав раздела 5/2020ЕИ-ОЗС1 | | | | | |
| | Изм. | Кол.уч. | Лист | №док. | Подпись | Дата | | | | | | |
| | Разраб. | | Башмакова | | | 08.23 | | | | Стадия | Лист | Листов |
| | Пров. | | Башмакова | | | 08.23 | | | | П | 1 | 10 |
| | | | | | | | ФГУП «ФЭО» | | | | | |
| | | | | | | | | | | | | |

| | | | |
|------------|----------------------|---|--------------|
| 6.1.2.30 | 5/2020ЕИ-ОЗС1.2.30 | Книга 30. Корпус 3708 | Изм.2 |
| 6.1.2.31 | 5/2020ЕИ-ОЗС1.2.31 | Книга 31. Корпус ПА-5 | Изм.2 |
| 6.1.2.32 | 5/2020ЕИ-ОЗС1.2.32 | Книга 32. Нежилое здание (Корпус 1602) | Изм.2 |
| 6.1.2.33 | 5/2020ЕИ-ОЗС1.2.33 | Книга 33. Корпус 0810 | Изм.2 |
| 6.1.2.34 | 5/2020ЕИ-ОЗС1.2.34 | Книга 34. Корпус 0803 склада каучука и мастерская ПН-2 | Изм.1 |
| 6.1.2.35 | 5/2020ЕИ-ОЗС1.2.35 | Книга 35. Корпус 0802-Административно-бытовой | Изм.2 |
| 6.1.2.36 | 5/2020ЕИ-ОЗС1.2.36 | Книга 36. Нежилое здание (Корпус 6009.1Б) | Изм.2 |
| 6.1.2.37 | 5/2020ЕИ-ОЗС1.2.37 | Книга 37. Нежилое здание (Корпус 6009.1А) | Изм.2 |
| 6.1.2.38 | 5/2020ЕИ-ОЗС1.2.38 | Книга 38. Нежилое здание (Корпус 6010) | Изм.2 |
| 6.1.2.39 | 5/2020ЕИ-ОЗС1.2.39 | Книга 39. Нежилое здание (Корпус 6009.2) | Изм.2 |
| 6.1.2.40 | 5/2020ЕИ-ОЗС1.2.40 | Книга 40. Корпус 6001 | Изм.1 |
| 6.1.2.42 | 5/2020ЕИ-ОЗС1.2.42 | Книга 42. Нежилое здание (Корпус 6014) | Изм.2 |
| 6.1.2.43 | 5/2020ЕИ-ОЗС1.2.43 | Книга 43. Нежилое здание (Корпус 6002) | Изм.2 |
| 6.1.2.44 | 5/2020ЕИ-ОЗС1.2.44 | Книга 44. Нежилое здание (Корпус 6002.1) | Изм.2 |
| 6.1.2.45 | 5/2020ЕИ-ОЗС1.2.45 | Книга 45. Корпус 1302 с подвалом | Изм.2 |
| 6.1.2.46 | 5/2020ЕИ-ОЗС1.2.46 | Книга 46. Корпус 3736 | Изм.2 |
| 6.1.2.47 | 5/2020ЕИ-ОЗС1.2.47 | Книга 47. Корпус 1201 получение хлористого винила | Изм.2 |
| 6.1.2.48 | 5/2020ЕИ-ОЗС1.2.48 | Книга 48. Корпус 1203 производство катализатора | Изм.1 |
| 6.1.2.49 | 5/2020ЕИ-ОЗС1.2.49 | Книга 49. Корпус 1301 | Изм.2 |
| 6.1.2.50 | 5/2020ЕИ-ОЗС1.2.50 | Книга 50. Насосная хлорвинила, корпус 1201 Б | Изм.2 |
| 6.1.2.51 | 5/2020ЕИ-ОЗС1.2.51 | Книга 51. Склад хлорвинила корпус 1201 А | Изм.2 |
| 6.1.2.52 | 5/2020ЕИ-ОЗС1.2.52 | Книга 52. Корпус 1301А | Изм.2 |
| 6.1.2.53 | 5/2020ЕИ-ОЗС1.2.53 | Книга 53. Склад ГСМ 1301Б | Изм.2 |
| 6.1.2.55 | 5/2020ЕИ-ОЗС1.2.55 | Книга 55. Сетевая насосная ст. корпус 3506 бойлерная | Изм.2 |
| 6.1.2.56 | 5/2020ЕИ-ОЗС1.2.56 | Книга 56. Нежилое здание (Корпус 3506А) | Изм.2 |
| 6.1.2.57 | 5/2020ЕИ-ОЗС1.2.57 | Книга 57. Корпус ПА-3 Газгольдер стальной мокрый | Изм.2 |
| 6.1.2.58 | 5/2020ЕИ-ОЗС1.2.58 | Книга 58. Корпус 1608 Ремонтно-механический | Изм.2 |
| 6.1.2.60 | 5/2020ЕИ-ОЗС1.2.60 | Книга 60. Известковое хозяйство корпуса 3005, 3005А, 3005 ВБГД (Корпус 3005) | Изм.2 |
| 6.1.2.61 | 5/2020ЕИ-ОЗС1.2.61 | Книга 61. Известковое хозяйство корпуса 3005, 3005А, 3005 ВБГД (Корпус 3005А) | Изм.2 |
| 6.1.2.63 | 5/2020ЕИ-ОЗС1.2.63 | Книга 63. Известковое хозяйство корпуса 3005, 3005А, 3005 ВБГД (Корпус 3005Г) | Изм.2 |
| 6.1.2.64 | 5/2020ЕИ-ОЗС1.2.64 | Книга 64. Трансформаторно-масляное хозяйство корпус 3605 | Изм.2 |
| 6.1.2.65 | 5/2020ЕИ-ОЗС1.2.65 | Книга 65. Отделение очистки газов и насосная горячих вод (Корпус 051) | Изм.2 |
| 6.1.2.65.1 | 5/2020ЕИ-ОЗС1.2.65.1 | Книга 65.1. Подземная камера | Изм.1 (нов.) |

| | | | | | | | | |
|--------------|--------------|--------------|--|--|--|--|--|--|
| Инв. № подл. | Подп. и дата | Взам. инв. № | | | | | | |
| | | | | | | | | |

| | | | | | |
|------|---------|------|-------|---------|-------|
| 2 | - | Зам. | 33-23 | | 08.23 |
| Изм. | Кол.уч. | Лист | №док. | Подпись | Дата |

5/2020ЕИ-ОЗС1-СР

| |
|------|
| Лист |
| 2 |

| | | | |
|-------------|-----------------------|---|--------------|
| 6.1.2.66 | 5/2020ЕИ-ОЗС1.2.66 | Книга 66. Корпус 2801А – Склад готовой продукции | Изм.2 |
| 6.1.2.69 | 5/2020ЕИ-ОЗС1.2.69 | Книга 69. Корпус ПК-12 | Изм.2 |
| 6.1.2.70 | 5/2020ЕИ-ОЗС1.2.70 | Книга 70. Ремонтно-механический цех | Изм.2 |
| 6.1.2.71 | 5/2020ЕИ-ОЗС1.2.71 | Книга 71. Корпус ПК 8-9 | Изм.2 |
| 6.1.2.73 | 5/2020ЕИ-ОЗС1.2.73 | Книга 73. Корпус 5021 производства ЭХГ | Изм.2 |
| 6.1.2.74 | 5/2020ЕИ-ОЗС1.2.74 | Книга 74. Корпус 5034 | Изм.2 |
| 6.1.2.77 | 5/2020ЕИ-ОЗС1.2.77 | Книга 77. Корпус 5018 производство ЭХГ | Изм.2 |
| 6.1.2.78 | 5/2020ЕИ-ОЗС1.2.78 | Книга 78. Нежилое 4-этажное, крупнопанельное здание - Корпус 5020. Производство ЭХГ | Изм.2 |
| 6.1.2.79 | 5/2020ЕИ-ОЗС1.2.79 | Книга 79. Нежилое здание (Корпус 5025) | Изм.2 |
| 6.1.2.85 | 5/2020ЕИ-ОЗС1.2.85 | Книга 85. Нежилое здание | Изм.2 |
| 6.1.2.85.1 | 5/2020ЕИ-ОЗС1.2.85.1 | Книга 85.1.Камера ж/б заглубленная | Изм.1 (нов.) |
| 6.1.2.86 | 5/2020ЕИ-ОЗС1.2.86 | Книга 86. Корпус 50 | Изм.2 |
| 6.1.2.88 | 5/2020ЕИ-ОЗС1.2.88 | Книга 88. Корпус 5001 производство ЭХГ | Изм.2 |
| 6.1.2.88.1 | 5/2020ЕИ-ОЗС1.2.88.1 | Книга 88.1. Ложементы РСГ | Изм.1 (нов.) |
| 6.1.2.89 | 5/2020ЕИ-ОЗС1.2.89 | Книга 89. Корпус 5006 производства ЭХГ - здание КИПиА | Изм.2 |
| 6.1.2.90 | 5/2020ЕИ-ОЗС1.2.90 | Книга 90. Корпус 5002 | Изм.2 |
| 6.1.2.91 | 5/2020ЕИ-ОЗС1.2.91 | Книга 91. Корпус 5004 (содовое хозяйство) производство ЭПХГ | Изм.2 |
| 6.1.2.91a | 5/2020ЕИ-ОЗС1.2.91a | Книга 91a. Нежилое здание (Емкостной парк) | Изм.2 |
| 6.1.2.91a.1 | 5/2020ЕИ-ОЗС1.2.91a.1 | Книга 91a.1. Бункер подземно-надземный ж/б, каре парка | Изм.1 (нов.) |
| 6.1.2.92 | 5/2020ЕИ-ОЗС1.2.92 | Книга 92. Корпус 5019 | Изм.2 |
| 6.1.2.93 | 5/2020ЕИ-ОЗС1.2.93 | Книга 93. Производственное (Корпус 5003) | Изм.2 |
| 6.1.2.94 | 5/2020ЕИ-ОЗС1.2.94 | Книга 94. Корпус 5009-09А | Изм.2 |
| 6.1.2.95 | 5/2020ЕИ-ОЗС1.2.95 | Книга 95. Корпус 5010-10А | Изм.2 |
| 6.1.2.96 | 5/2020ЕИ-ОЗС1.2.96 | Книга 96. Поддон с цистернами | Изм.2 |
| 6.1.2.97 | 5/2020ЕИ-ОЗС1.2.97 | Книга 97. Поддон из монол. железобетона К.5009-09А - сооружение, состоящее из железобетонной площадки с железобетонными стенами высотой 1,6 м, площадью 2537,10 кв.м. | Изм.2 |
| 6.1.2.100 | 5/2020ЕИ-ОЗС1.2.100 | Книга 100. Корпус 5020А, производство ЭХГ | Изм.2 |
| 6.1.2.102 | 5/2020ЕИ-ОЗС1.2.102 | Книга 102. Корпус 5016 производства ЭХГ | Изм.2 |
| 6.1.2.103 | 5/2020ЕИ-ОЗС1.2.103 | Книга 103. Сооружение (Корпус 5016) | Изм.2 |
| 6.1.2.104 | 5/2020ЕИ-ОЗС1.2.104 | Книга 104. Корпус 3701а | Изм.2 |
| 6.1.2.105 | 5/2020ЕИ-ОЗС1.2.105 | Книга 105. Корпус 3724А | Изм.2 |
| 6.1.2.105.1 | 5/2020ЕИ-ОЗС1.2.105.1 | Книга 105.1. Сливоналивная эстакада ж/б | Изм.1 (нов.) |
| 6.1.2.106 | 5/2020ЕИ-ОЗС1.2.106 | Книга 106. Корпус 5027 | Изм.2 |
| 6.1.2.107 | 5/2020ЕИ-ОЗС1.2.107 | Книга 107. Металлическая емкость, сооружение 3701 | Изм.2 |
| 6.1.2.108 | 5/2020ЕИ-ОЗС1.2.108 | Книга 108. Металлическая емкость, сооружение 3701 | Изм.2 |
| 6.1.2.109 | 5/2020ЕИ-ОЗС1.2.109 | Книга 109. Сооружение | Изм.2 |
| 6.1.2.109б | 5/2020ЕИ-ОЗС1.2.109б | Книга 109б. Трансформаторная подстанция (Корпус 109б) | Изм.1 (нов.) |
| 6.1.2.110 | 5/2020ЕИ-ОЗС1.2.110 | Книга 110. Сооружение | Изм.2 |
| 6.1.2.111 | 5/2020ЕИ-ОЗС1.2.111 | Книга 111. Сооружение (Корпус 4027А) | Изм.2 |
| 6.1.2.111a | 5/2020ЕИ-ОЗС1.2.111a | Книга 111a. Нежилое здание (Корпус 3702) | Изм.1 |

| | | | | | | |
|--------------|--------------|--------------|--|--|--|--|
| Изм. № подл. | Подп. и дата | Взам. инв. № | | | | |
| | | | | | | |

| | | | | | |
|------|---------|------|-------|---------|-------|
| 2 | - | Зам. | 33-23 | | 08.23 |
| Изм. | Кол.уч. | Лист | №док. | Подпись | Дата |

5/2020ЕИ-ОЗС1-СР

Лист
3

| | | | | | | | |
|-------------|-----------------------|---|-----------------|---------|-------|------------------|------|
| 6.1.2.113 | 5/2020ЕИ-ОЗС1.2.113 | Книга 113. Корпус № 5023А | Изм.2 | | | | |
| 6.1.2.114 | 5/2020ЕИ-ОЗС1.2.114 | Книга 114. Корпус № 13В Материально-технический склад с рамп. | Изм.2 | | | | |
| 6.1.2.114.1 | 5/2020ЕИ-ОЗС1.2.114.1 | Книга 114.1. Склад | Изм.1 (нов.) | | | | |
| 6.1.2.116 | 5/2020ЕИ-ОЗС1.2.116 | Книга 116. Нежилое здание (Корпус 13Б) | Изм.2 | | | | |
| 6.1.2.117 | 5/2020ЕИ-ОЗС1.2.117 | Книга 117. Нежилое здание (Корпус 13 А) | Изм.2 | | | | |
| 6.1.2.118 | 5/2020ЕИ-ОЗС1.2.118 | Книга 118. Сооружение (Корпус 50а) | Изм.2 | | | | |
| 6.1.2.119 | 5/2020ЕИ-ОЗС1.2.119 | Книга 119. Корпус 5015 производства ЭХГ (Азотная станция) | Изм.2 | | | | |
| 6.1.2.120 | 5/2020ЕИ-ОЗС1.2.120 | Книга 120. Газоспасательная станция корпус 5028 | Изм.2 | | | | |
| 6.1.2.121 | 5/2020ЕИ-ОЗС1.2.121 | Книга 121. Корпус 5040, 3-я проходная | Изм.2 | | | | |
| 6.1.2.122 | 5/2020ЕИ-ОЗС1.2.122 | Книга 122. Корпус 5014 производства ЭХГ (насосная станция подкачки) | Изм.2 | | | | |
| 6.1.2.124 | 5/2020ЕИ-ОЗС1.2.124 | Книга 124. Подстанция -75 ЗРУ-6 кв Корпус 137А | Изм.2 | | | | |
| 6.1.2.125 | 5/2020ЕИ-ОЗС1.2.125 | Книга 125. Корпус 137 Б,В,Г Пр-ва ЭХГ (подстанция) | Изм.2 | | | | |
| 6.1.2.130 | 5/2020ЕИ-ОЗС1.2.130 | Книга 130. Сооружение | Изм.1 | | | | |
| 6.1.2.131 | 5/2020ЕИ-ОЗС1.2.131 | Книга 131. Сооружение | Изм.1 | | | | |
| 6.1.2.132 | 5/2020ЕИ-ОЗС1.2.132 | Книга 132. Корпус 2302-А | Изм.2 | | | | |
| 6.1.2.132а | 5/2020ЕИ-ОЗС1.2.132а | Книга 132а. Нежилое здание | Изм.2 | | | | |
| 6.1.2.134 | 5/2020ЕИ-ОЗС1.2.134 | Книга 134. Корпус 28 (Заводоуправление производства №1) | Изм.2 | | | | |
| 6.1.2.135 | 5/2020ЕИ-ОЗС1.2.135 | Книга 135. Нежилое здание | Изм.2 | | | | |
| 6.1.2.136 | 5/2020ЕИ-ОЗС1.2.136 | Книга 136. Ремонтно-механический цех (Корпус 66) | Изм.2 | | | | |
| 6.1.2.139 | 5/2020ЕИ-ОЗС1.2.139 | Книга 139. Нежилое здание (Корпус 123) | Изм.2 | | | | |
| 6.1.2.139.1 | 5/2020ЕИ-ОЗС1.2.139.1 | Книга 139.1. Пандус ЗП-21 ж/б, металлический навес, насосная ЗП-20 с подземной частью | Изм.1 (нов.) | | | | |
| 6.1.2.140 | 5/2020ЕИ-ОЗС1.2.140 | Книга 140. Здание служб завода 7 (Корпус 115) | Изм.2 | | | | |
| 6.1.2.140а | 5/2020ЕИ-ОЗС1.2.140а | Книга 140а. Бомбоубежище | Изм.2 | | | | |
| 6.1.2.141 | 5/2020ЕИ-ОЗС1.2.141 | Книга 141. Корпус 23 здание для производства полиэтиленовой тары | Изм.2 | | | | |
| 6.1.2.142 | 5/2020ЕИ-ОЗС1.2.142 | Книга 142. Здание цеха 21 | Изм.2 | | | | |
| 6.1.2.142а | 5/2020ЕИ-ОЗС1.2.142а | Книга 142а. Нежилое здание | Изм.2 | | | | |
| 6.1.2.143 | 5/2020ЕИ-ОЗС1.2.143 | Книга 143. Корпус 74 производство скипидара, разбавителя, автоочистителя | Изм.2 | | | | |
| 6.1.2.144 | 5/2020ЕИ-ОЗС1.2.144 | Книга 144. Корпус 22 здание производства полиэтиленовой пленки | Изм.2 | | | | |
| 6.1.2.145 | 5/2020ЕИ-ОЗС1.2.145 | Книга 145. Нежилое 4328 подстанция | Изм.2 | | | | |
| 6.1.2.146 | 5/2020ЕИ-ОЗС1.2.146 | Книга 146. Здание (Корпус 5013) | Изм.2 | | | | |
| 6.1.2.147 | 5/2020ЕИ-ОЗС1.2.147 | Книга 147. Сооружение (Железобетонные емкости) Корпус 5041 | Изм.2 | | | | |
| 6.1.2.150 | 5/2020ЕИ-ОЗС1.2.150 | Книга 150. Нежилое здание (Корпус ПН-4 производства пенопена, изделий из пластмасс) | Изм.2 | | | | |
| 6.1.2.151 | 5/2020ЕИ-ОЗС1.2.151 | Книга 151. Нежилое здание ПМХ-4 | Изм.2 | | | | |
| 6.1.2.151.1 | 5/2020ЕИ-ОЗС1.2.151.1 | Книга 151.1. Обечайка резервуаров Р-1, Р-2 ж/б, подземные | Изм.1 (нов.) | | | | |
| 6.1.2.151.2 | 5/2020ЕИ-ОЗС1.2.151.2 | Книга 151.2. Ложементы РСГ, каре резервуарного парка | Изм.1 (нов.) | | | | |
| 6.1.2.152 | 5/2020ЕИ-ОЗС1.2.152 | Книга 152. Нежилое здание (Корпус 0805) | Изм.2 | | | | |
| 6.1.2.153 | 5/2020ЕИ-ОЗС1.2.153 | Книга 153. Корпус 0806 | Изм.2 | | | | |
| 6.1.2.153а | 5/2020ЕИ-ОЗС1.2.153а | Книга 153а. Железобетонная конструкция (Корпус 0806) | Изм.1 | | | | |
| 2 | - | Зам. | 33-23 | | 08.23 | 5/2020ЕИ-ОЗС1-СР | Лист |
| Изм. | Кол.уч. | Лист | №док. | Подпись | Дата | | 4 |
| | | | | | | | |

| | | | |
|--------------|------------------------|---|-----------------|
| 6.1.2.153a.1 | 5/2020ЕИ-ОЗС1.2.153a.1 | Книга 153a.1. Фундаменты от каркаса здания | Изм.1 (нов.) |
| 6.1.2.153.1 | 5/2020ЕИ-ОЗС1.2.153.1 | Книга 153.1. Трубы вентиляционные Тр-1, Тр-2 | Изм.1 (нов.) |
| 6.1.2.153.2 | 5/2020ЕИ-ОЗС1.2.153.2 | Книга 153.2. Ложементы РСГ | Изм.1 (нов.) |
| 6.1.2.154 | 5/2020ЕИ-ОЗС1.2.154 | Книга 154. Нежилое здание (Корпус 0806) | Изм.2 |
| 6.1.2.154.1 | 5/2020ЕИ-ОЗС1.2.154.1 | Книга 154.1. Каре парка резервуаров, фундаменты монолитные ж/б | Изм.1 (нов.) |
| 6.1.2.157 | 5/2020ЕИ-ОЗС1.2.157 | Книга 157. Корпус 4017/2 производства РУ | Изм.2 |
| 6.1.2.158 | 5/2020ЕИ-ОЗС1.2.158 | Книга 158. Корпус 4018 производство РУ | Изм.2 |
| 6.1.2.158a | 5/2020ЕИ-ОЗС1.2.158a | Книга 158a. Проходная №ба (Корпус 4026) | Изм.2 |
| 6.1.2.159 | 5/2020ЕИ-ОЗС1.2.159 | Книга 159. Корпус 4018 А | Изм.2 |
| 6.1.2.160 | 5/2020ЕИ-ОЗС1.2.160 | Книга 160. Корпус 4017 А п/ст 23 | Изм.2 |
| 6.1.2.178 | 5/2020ЕИ-ОЗС1.2.178 | Книга 178. Корпус 4016 | Изм.2 |
| 6.1.2.180 | 5/2020ЕИ-ОЗС1.2.180 | Книга 180. Корпус 4001 | Изм.2 |
| 6.1.2.187 | 5/2020ЕИ-ОЗС1.2.187 | Книга 187. Корпус 4002-14 | Изм.2 |
| 6.1.2.187.1 | 5/2020ЕИ-ОЗС1.2.187.1 | Книга 187.1. Пункт обогрева ОП | Изм.1 (нов.) |
| 6.1.2.188 | 5/2020ЕИ-ОЗС1.2.188 | Книга 188. Корпус 4000 производства РУ | Изм.2 |
| 6.1.2.189 | 5/2020ЕИ-ОЗС1.2.189 | Книга 189. Нежилое здание (Корпус 4020 производства РУ) | Изм.2 |
| 6.1.2.192 | 5/2020ЕИ-ОЗС1.2.192 | Книга 192. Корпус 4022 (Цех наполнения кислородных баллонов) | Изм.2 |
| 6.1.2.193 | 5/2020ЕИ-ОЗС1.2.193 | Книга 193. Корпус 3730,3719,3719А,3730Б | Изм.2 |
| 6.1.2.194 | 5/2020ЕИ-ОЗС1.2.194 | Книга 194. Корпус очистки и наполнения баллонов корпус 4025 | Изм.2 |
| 6.1.2.195 | 5/2020ЕИ-ОЗС1.2.195 | Книга 195. Корпус производства кислорода 4021 | Изм.2 |
| 6.1.2.198 | 5/2020ЕИ-ОЗС1.2.198 | Книга 198. Корпус 113 | Изм.2 |
| 6.1.2.203 | 5/2020ЕИ-ОЗС1.2.203 | Книга 203. Здание одноэтажное корпус 3714 | Изм.2 |
| 6.1.2.204 | 5/2020ЕИ-ОЗС1.2.204 | Книга 204. Здание одноэтажное (Корпус 1102) | Изм.2 |
| 6.1.2.205 | 5/2020ЕИ-ОЗС1.2.205 | Книга 205. Цех КИПиА корпус 3302 | Изм.2 |
| 6.1.2.206 | 5/2020ЕИ-ОЗС1.2.206 | Книга 206. Корпус 1101 Административно-бытовой | Изм.2 |
| 6.1.2.207 | 5/2020ЕИ-ОЗС1.2.207 | Книга 207. Нежилое 3-этажное, кирпичное, с подвалом, с мансардным этажом здание - Здание 3-х этажное с подвалом (Корпус 4323) | Изм.2 |
| 6.1.2.208 | 5/2020ЕИ-ОЗС1.2.208 | Книга 208. Здание цеха КИПиА корпус 3301 | Изм.2 |
| 6.1.2.208a | 5/2020ЕИ-ОЗС1.2.208a | Книга 208a. Бомбоубежище | Изм.2 |
| 6.1.2.214a | 5/2020ЕИ-ОЗС1.2.214a | Книга 214a. Нежилое здание | Изм.2 |
| 6.1.2.218 | 5/2020ЕИ-ОЗС1.2.218 | Книга 218. Корпус 2202Б-осушка хлора | Изм.2 |
| 6.1.2.218a | 5/2020ЕИ-ОЗС1.2.218a | Книга 218a. Корпус 2202 АБВ кауст. соды | Изм.1 |
| 6.1.2.220 | 5/2020ЕИ-ОЗС1.2.220 | Книга 220. Корпус 77 (Электроремонтный цех) | Изм.2 |
| 6.1.2.221 | 5/2020ЕИ-ОЗС1.2.221 | Книга 221. Корпус 2205 Каустическая сода | Изм.2 |
| 6.1.2.222 | 5/2020ЕИ-ОЗС1.2.222 | Книга 222. Корпус 2204 в вход в компл. кауст. соды | Изм.2 |
| 6.1.2.223 | 5/2020ЕИ-ОЗС1.2.223 | Книга 223. Корпус 2204 по ремонту и сборке электролизеров | Изм.2 |
| 6.1.2.224 | 5/2020ЕИ-ОЗС1.2.224 | Книга 224. Корпус 2716 (2216) Склад серной кислоты | Изм.2 |
| 6.1.2.225 | 5/2020ЕИ-ОЗС1.2.225 | Книга 225. Корпус 2301, 2301А Каустическая сода | Изм.2 |
| 6.1.2.226 | 5/2020ЕИ-ОЗС1.2.226 | Книга 226. Корпус 2303 Каустическая сода | Изм.2 |
| 6.1.2.227 | 5/2020ЕИ-ОЗС1.2.227 | Книга 227. Здание склада каустика-корпус 2302 | Изм.2 |

| | | | | | | |
|--------------|--------------|--------------|--|--|--|--|
| Инв. № подл. | Подп. и дата | Взам. инв. № | | | | |
| | | | | | | |

| | | | | | |
|------|---------|------|-------|---------|-------|
| 2 | - | Зам. | 33-23 | | 08.23 |
| Изм. | Кол.уч. | Лист | №док. | Подпись | Дата |

5/2020ЕИ-ОЗС1-СР

Лист

5

| | | | |
|-------------|-----------------------|--|-----------------|
| 6.1.2.228 | 5/2020ЕИ-ОЗС1.2.228 | Книга 228. Этажерка Корпус 2708 - сооружение, состоящее из надземной этажерки с железобетонным каркасом и железобетонными плитами перекрытия | Изм.2 |
| 6.1.2.229 | 5/2020ЕИ-ОЗС1.2.229 | Книга 229. Здание производства и хранения жидкого хлора. Корпус 2708 | Изм.2 |
| 6.1.2.229.1 | 5/2020ЕИ-ОЗС1.2.229.1 | Книга 229.1.Пункты обогрева ОП1, ОП2 | Изм.1 (нов.) |
| 6.1.2.230 | 5/2020ЕИ-ОЗС1.2.230 | Книга 230. Корпус 2201А вход в объект каустической соды | Изм.2 |
| 6.1.2.231 | 5/2020ЕИ-ОЗС1.2.231 | Книга 231. Здание испарения жидкого хлора, компр. воздуха (Корпус 2701) | Изм.2 |
| 6.1.2.231а | 5/2020ЕИ-ОЗС1.2.231а | Книга 231а. Нежилое здание | Изм.2 |
| 6.1.2.236 | 5/2020ЕИ-ОЗС1.2.236 | Книга 236. Электролаборатория КС-135 | Изм.2 |
| 6.1.2.236а | 5/2020ЕИ-ОЗС1.2.236а | Книга 236а. Корпус 5007 ж.д. проезд, пост на 1-го дежурного – 1-этажное кирпичное здание (Корпус 2701) | Изм.2 |
| 6.1.2.236б | 5/2020ЕИ-ОЗС1.2.236б | Книга 236б. Нежилое здание | Изм.2 |
| 6.1.2.238 | 5/2020ЕИ-ОЗС1.2.238 | Книга 238. Нежилое 1-этажное,кирпичное здание - Корпус 125 Базовая радиоизотопная лаборатория | Изм.2 |
| 6.1.2.239 | 5/2020ЕИ-ОЗС1.2.239 | Книга 239. Корпус 124 производство перекиси водорода хранение продукта | Изм.2 |
| 6.1.2.240 | 5/2020ЕИ-ОЗС1.2.240 | Книга 240. Здание пожарного поста на 2 а/м (Корпус 75) | Изм.2 |
| 6.1.2.241 | 5/2020ЕИ-ОЗС1.2.241 | Книга 241. Мастерская по изготовлению графитных анодов (Корпус 140) | Изм.2 |
| 6.1.2.242 | 5/2020ЕИ-ОЗС1.2.242 | Книга 242. Механическая мастерская (Корпус 60) | Изм.2 |
| 6.1.2.243 | 5/2020ЕИ-ОЗС1.2.243 | Книга 243. Материальный склад №1 Б-5 (Корпус 33) | Изм.2 |
| 6.1.2.243.1 | 5/2020ЕИ-ОЗС1.2.243.1 | Книга 243.1. Металлический склад | Изм.1 (нов.) |
| 6.1.2.244 | 5/2020ЕИ-ОЗС1.2.244 | Книга 244. Корпус 61 Корпус литейного механического цеха | Изм.2 |
| 6.1.2.245 | 5/2020ЕИ-ОЗС1.2.245 | Книга 245. Корпус 90. Материально-технический склад с рампой | Изм.2 |
| 6.1.2.246 | 5/2020ЕИ-ОЗС1.2.246 | Книга 246. Корпус 89 матер. технич. склад без рампы | Изм.2 |
| 6.1.2.246а | 5/2020ЕИ-ОЗС1.2.246а | Книга 246а. Нежилое здание | Изм.2 |
| 6.1.2.247 | 5/2020ЕИ-ОЗС1.2.247 | Книга 247. Котельно-кузнечный цех (Корпус 63) | Изм.2 |
| 6.1.2.248 | 5/2020ЕИ-ОЗС1.2.248 | Книга 248. Корпус 62 Корпус модельного отделения | Изм.2 |
| 6.1.2.249 | 5/2020ЕИ-ОЗС1.2.249 | Книга 249. Корпус 122 производство перекиси водорода | Изм.2 |
| 6.1.2.255 | 5/2020ЕИ-ОЗС1.2.255 | Книга 255. Корпус 3715, 3716, 3716А, вход в объект ЦВК | Изм.2 |
| 6.1.2.255а | 5/2020ЕИ-ОЗС1.2.255а | Книга 255а. Бомбоубежище | Изм.2 |
| 6.1.2.256 | 5/2020ЕИ-ОЗС1.2.256 | Книга 256. Складской корпус 3606 | Изм.2 |
| 6.1.2.257 | 5/2020ЕИ-ОЗС1.2.257 | Книга 257. Корпус 3604 | Изм.2 |
| 6.1.2.258 | 5/2020ЕИ-ОЗС1.2.258 | Книга 258. Корпус 3716 | Изм.2 |
| 6.1.2.259 | 5/2020ЕИ-ОЗС1.2.259 | Книга 259. Корпус 3716а | Изм.2 |
| 6.1.2.260 | 5/2020ЕИ-ОЗС1.2.260 | Книга 260. Корпус 4330 (Корпус 4330в) | Изм.2 |
| 6.1.2.261 | 5/2020ЕИ-ОЗС1.2.261 | Книга 261. Корпус 4330 (Корпус 4330б) | Изм.2 |
| 6.1.2.262 | 5/2020ЕИ-ОЗС1.2.262 | Книга 262. Нежилое здание Корпус 4330 (Корпус 4330а) | Изм.2 |
| 6.1.2.265 | 5/2020ЕИ-ОЗС1.2.265 | Книга 265. Корпус 2102 производство каустика и хлора | Изм.2 |

| | | | | | | | | | | |
|--------------|--------------|--------------|------|---------|------|-------|---------|-------|------------------|------|
| Изм. № подл. | Подп. и дата | Взам. инв. № | 2 | - | Зам. | 33-23 | | 08.23 | 5/2020ЕИ-ОЗС1-СР | Лист |
| | | | Изм. | Кол.уч. | Лист | №док. | Подпись | Дата | | 6 |

| | | | | | | | |
|--------------|-----------------------|---|--------------|-----------------------|---|------------------|------|
| Инв. № подл. | Подп. и дата | Взам. инв. № | 6.1.2.265a | 5/2020ЕИ-ОЗС1.2.265a | Книга 265a. Нежилое здание | Изм.2 | |
| | | | 6.1.2.265б | 5/2020ЕИ-ОЗС1.2.265б | Книга 265б. Поддон с емкостями | Изм.2 | |
| | | | 6.1.2.266 | 5/2020ЕИ-ОЗС1.2.266 | Книга 266. Здание для ремонта и испытания хлорн. цистерн | Изм.2 | |
| | | | 6.1.2.267 | 5/2020ЕИ-ОЗС1.2.267 | Книга 267. Корпус антикоррозийного цеха со сварочным отделением (Корпус 3202) | Изм.2 | |
| | | | 6.1.2.268 | 5/2020ЕИ-ОЗС1.2.268 | Книга 268. Корпус 0611 | Изм.2 | |
| | | | 6.1.2.269 | 5/2020ЕИ-ОЗС1.2.269 | Книга 269. Корпус 0610 | Изм.2 | |
| | | | 6.1.2.269.1 | 5/2020ЕИ-ОЗС1.2.269.1 | Книга 269.1 Пункт обогрева ОП | Изм.1 (нов.) | |
| | | | 6.1.2.270 | 5/2020ЕИ-ОЗС1.2.270 | Книга 270. Нежилое кирпичное здание смешанной этажности (1-3 этажа), корпуса 1210. | Изм.2 | |
| | | | 6.1.2.271 | 5/2020ЕИ-ОЗС1.2.271 | Книга 271. Склад жидкого хлора корпус 2710 | Изм.2 | |
| | | | 6.1.2.272 | 5/2020ЕИ-ОЗС1.2.272 | Книга 272. Здание подготовки и разлива жидкого хлора | Изм.2 | |
| | | | 6.1.2.272a | 5/2020ЕИ-ОЗС1.2.272a | Книга 272a. Нежилое здание | Изм.2 | |
| | | | 6.1.2.273 | 5/2020ЕИ-ОЗС1.2.273 | Книга 273. Корпус 2711 Разлив жидкого хлора в тару | Изм.2 | |
| | | | 6.1.2.273a | 5/2020ЕИ-ОЗС1.2.273a | Книга 273a. Навес | Изм.2 | |
| | | | 6.1.2.274 | 5/2020ЕИ-ОЗС1.2.274 | Книга 274. Здание ремонтно-механического цеха корпус 3510 | Изм.2 | |
| | | | 6.1.2.275 | 5/2020ЕИ-ОЗС1.2.275 | Книга 275. Корпус 3508 служебн. бытовой корпус | Изм.2 | |
| | | | 6.1.2.277 | 5/2020ЕИ-ОЗС1.2.277 | Книга 277. Здание одноэтажное. Корпус 3601 обор. освещ. | Изм.2 | |
| | | | 6.1.2.278 | 5/2020ЕИ-ОЗС1.2.278 | Книга 278. Корпус 3603 | Изм.2 | |
| | | | 6.1.2.279 | 5/2020ЕИ-ОЗС1.2.279 | Книга 279. Здание 3001 Производство дефолианта | Изм.2 | |
| | | | 6.1.2.280 | 5/2020ЕИ-ОЗС1.2.280 | Книга 280. Корпус № 2705 | Изм.2 | |
| | | | 6.1.2.281 | 5/2020ЕИ-ОЗС1.2.281 | Книга 281. Производство гипохлорида кальция. Административно-бытовой корпус (Корпус 2801) | Изм.2 | |
| 6.1.2.282 | 5/2020ЕИ-ОЗС1.2.282 | Книга 282. Корпус 3423 | Изм.2 | | | | |
| 6.1.2.285 | 5/2020ЕИ-ОЗС1.2.285 | Книга 285. Корпус 2501 | Изм.2 | | | | |
| 6.1.2.286 | 5/2020ЕИ-ОЗС1.2.286 | Книга 286. Бомбоубежище (Корпус 3426) | Изм.2 | | | | |
| 6.1.2.291 | 5/2020ЕИ-ОЗС1.2.291 | Книга 291. Корпус 2602.1 | Изм.2 | | | | |
| 6.1.2.294 | 5/2020ЕИ-ОЗС1.2.294 | Книга 294. Корпус 6005 | Изм.2 | | | | |
| 6.1.2.297 | 5/2020ЕИ-ОЗС1.2.297 | Книга 297. Корпус 94 метилэтилхлорсиланов завод №3 | Изм.2 | | | | |
| 6.1.2.297a | 5/2020ЕИ-ОЗС1.2.297a | Книга 297a. Сооружение (Корпус 94 В) | Изм.2 | | | | |
| 6.1.2.297б | 5/2020ЕИ-ОЗС1.2.297б | Книга 297б. Нежилое здание | Изм.2 | | | | |
| 6.1.2.299 | 5/2020ЕИ-ОЗС1.2.299 | Книга 299. Корпус 96А, производство гидрофобизирующих жидкостей | Изм.2 | | | | |
| 6.1.2.300 | 5/2020ЕИ-ОЗС1.2.300 | Книга 300. Корпус 95 пр-во х/метила, эфира, ОКК (З-ДЗ) | Изм.2 | | | | |
| 6.1.2.300.1 | 5/2020ЕИ-ОЗС1.2.300.1 | Книга 300.1. Пункт управления ж/д путями | Изм.1 (нов.) | | | | |
| 6.1.2.301 | 5/2020ЕИ-ОЗС1.2.301 | Книга 301. Корпус 98А служебно-бытовой завод №3 | Изм.2 | | | | |
| 6.1.2.302 | 5/2020ЕИ-ОЗС1.2.302 | Книга 302. Корпус 98 служебно-бытовой | Изм.2 | | | | |
| 6.1.2.303 | 5/2020ЕИ-ОЗС1.2.303 | Книга 303. Корпус 92 производство лаков КО-815 и КО-85 | Изм.2 | | | | |
| 6.1.2.303.1 | 5/2020ЕИ-ОЗС1.2.303.1 | Книга 303.1. Контрфорс | Изм.1 (нов.) | | | | |
| 6.1.2.303.2 | 5/2020ЕИ-ОЗС1.2.303.2 | Книга 303.2. Пункт обогрева ОП | Изм.1 (нов.) | | | | |
| 2 | - | Зам. | 33-23 | | 08.23 | 5/2020ЕИ-ОЗС1-СР | Лист |
| | | | | | | | 7 |
| Изм. | Кол.уч. | Лист | №док. | Подпись | Дата | | |

| | | | |
|-------------|-----------------------|--|--------------|
| 6.1.2.304 | 5/2020ЕИ-ОЗС1.2.304 | Книга 304. Корпус 121, производство перекиси и водорода, отделение №1 | Изм.2 |
| 6.1.2.305 | 5/2020ЕИ-ОЗС1.2.305 | Книга 305. Корпус 0506 | Изм.2 |
| 6.1.2.306 | 5/2020ЕИ-ОЗС1.2.306 | Книга 306. Корпус 0505 | Изм.2 |
| 6.1.2.307 | 5/2020ЕИ-ОЗС1.2.307 | Книга 307. Корпус 0504 | Изм.2 |
| 6.1.2.311 | 5/2020ЕИ-ОЗС1.2.311 | Книга 311. Здание 16-04 | Изм.2 |
| 6.1.2.312 | 5/2020ЕИ-ОЗС1.2.312 | Книга 312. Склад (Корпус 1-15д) | Изм.2 |
| 6.1.2.313 | 5/2020ЕИ-ОЗС1.2.313 | Книга 313. Газольдер (Корпус ПК-11) | Изм.2 |
| 6.1.2.314 | 5/2020ЕИ-ОЗС1.2.314 | Книга 314. Склад материальный №3 | Изм.2 |
| 6.1.2.315 | 5/2020ЕИ-ОЗС1.2.315 | Книга 315. Нежилое здание | Изм.2 |
| 6.1.2.316 | 5/2020ЕИ-ОЗС1.2.316 | Книга 316. Корпус 2201 | Изм.2 |
| 6.1.2.317 | 5/2020ЕИ-ОЗС1.2.317 | Книга 317. Нежилое здание | Изм.2 |
| 6.1.2.318 | 5/2020ЕИ-ОЗС1.2.318 | Книга 318. Нежилое здание (Корпус 5027) | Изм.2 |
| 6.1.2.318а | 5/2020ЕИ-ОЗС1.2.318а | Книга 318а. Нежилое здание (Корпус 5027) | Изм.1 |
| 6.1.2.321 | 5/2020ЕИ-ОЗС1.2.321 | Книга 321. Нежилое здание | Изм.2 |
| 6.1.2.322 | 5/2020ЕИ-ОЗС1.2.322 | Книга 322. Нежилое здание | Изм.1 |
| 6.1.2.323 | 5/2020ЕИ-ОЗС1.2.323 | Книга 323. Нежилое здание | Изм.2 |
| 6.1.2.323а | 5/2020ЕИ-ОЗС1.2.323а | Книга 323а. Нежилое здание | Изм.3 |
| 6.1.2.324 | 5/2020ЕИ-ОЗС1.2.324 | Книга 324. Нежилое здание (Корпус 2201) | Изм.2 |
| 6.1.2.327 | 5/2020ЕИ-ОЗС1.2.327 | Книга 327. Нежилое здание | Изм.2 |
| 6.1.2.328 | 5/2020ЕИ-ОЗС1.2.328 | Книга 328. Насосная (Корпус 3999) | Изм.2 |
| 6.1.2.328.1 | 5/2020ЕИ-ОЗС1.2.328.1 | Книга 328.1. Резервуарный парк на 2 резервуара, фундаменты и каре резервуаров | Изм.1 (нов.) |
| 6.1.2.329 | 5/2020ЕИ-ОЗС1.2.329 | Книга 329. Нежилое здание | Изм.2 |
| 6.1.2.330 | 5/2020ЕИ-ОЗС1.2.330 | Книга 330. Нежилое здание | Изм.2 |
| 6.1.2.331 | 5/2020ЕИ-ОЗС1.2.331 | Книга 331. Нежилое смешанной этажности - одно-трехэтажное, смешанной конструкции - кирпично-шлакоблочное здание - Здание гаража для тяжелых машин на 45 мест | Изм.2 |
| 6.1.2.332 | 5/2020ЕИ-ОЗС1.2.332 | Книга 332. Корпус 35 | Изм.2 |
| 6.1.2.333 | 5/2020ЕИ-ОЗС1.2.333 | Книга 333. Нежилое здание (Корпус 3307) | Изм.2 |
| 6.1.2.333.1 | 5/2020ЕИ-ОЗС1.2.333.1 | Книга 333.1. Площадка налива, ж/б для ж/д транспорта ориентировочным размером 4х20 | Изм.1 (нов.) |
| 6.1.2.333б | 5/2020ЕИ-ОЗС1.2.333б | Книга 333б. Нежилое здание | Изм.2 |
| 6.1.2.334 | 5/2020ЕИ-ОЗС1.2.334 | Книга 334. Фундамент | Изм.1 |
| 6.1.2.335 | 5/2020ЕИ-ОЗС1.2.335 | Книга 335. Корпус 3731 А,Б,В,Г | Изм.2 |
| 6.1.2.339 | 5/2020ЕИ-ОЗС1.2.339 | Книга 339. Корпус 3730,3719,3719А,3730Б (Корпус 3719 А) | Изм.1 |
| 6.1.2.340 | 5/2020ЕИ-ОЗС1.2.340 | Книга 340. Корпус 3730,3719,3719А,3730Б (Корпус 3719Б) | Изм.2 |
| 6.1.2.343 | 5/2020ЕИ-ОЗС1.2.343 | Книга 343. Нежилое здание | Изм.2 |
| 6.1.2.349 | 5/2020ЕИ-ОЗС1.2.349 | Книга 349. Корпус 4045 | Изм.2 |
| 6.1.2.349.1 | 5/2020ЕИ-ОЗС1.2.349.1 | Книга 349.1 Пункты обогрева ОП1, ОП2 | Изм.1 (нов.) |
| 6.1.2.356 | 5/2020ЕИ-ОЗС1.2.356 | Книга 356. Нежилое здание | |
| 6.1.2.359 | 5/2020ЕИ-ОЗС1.2.359 | Книга 359. Нежилое здание | Изм.2 |
| 6.1.2.359а | 5/2020ЕИ-ОЗС1.2.359а | Книга 359а. Нежилое здание | Изм.1 |
| 6.1.2.385 | 5/2020ЕИ-ОЗС1.2.385 | Книга 385. Дымовая труба - железобетонное сооружение высотой 120м с зольным бункером, лестницей, грозозащитой (Корпус ПК-10) | Изм.2 |
| 6.1.2.395 | 5/2020ЕИ-ОЗС1.2.395 | Книга 395. Склад отработанной серной кислоты (Корпус 0610б) | Изм.2 |
| 6.1.2.396 | 5/2020ЕИ-ОЗС1.2.396 | Книга 396. Склад соляной к-ты (Корпус 1210А) | Изм.1 |
| 6.1.2.399 | 5/2020ЕИ-ОЗС1.2.399 | Книга 399. Корпус ПК-7 - здание смешанной этажности (1,2,6 этажное) | Изм.2 |
| 6.1.2.400 | 5/2020ЕИ-ОЗС1.2.400 | Книга 400. Корпус 5021 А | Изм.2 |

| | | | | | | |
|-------------|--------------|--------------|--|--|--|--|
| Ив. № подл. | Подп. и дата | Взам. инв. № | | | | |
| | | | | | | |

| | | | | | |
|------|---------|------|-------|---------|-------|
| 2 | - | Зам. | 33-23 | | 08.23 |
| Изм. | Кол.уч. | Лист | №док. | Подпись | Дата |

5/2020ЕИ-ОЗС1-СР

Лист
8

| | | | | | | | |
|--------------|----------------------|---|--------------|------------------------|---|------------------|------|
| Инв. № подл. | Подп. и дата | Взам. инв. № | 6.1.2.400.1 | 5/2020ЕИ-ОЗС1.2.400.1 | Книга 400.1. Цоколь здания | Изм.1 (нов.) | |
| | | | 6.1.2.402 | 5/2020ЕИ-ОЗС1.2.402 | Книга 402. Нежилое 5-этажное, смешанной конструкции - кирпичное, шатра из армопенобетонных плит здание - здание дробления и сортировки извести ПК-3 с галереями между корпусами ПК-3 и ПК-5 | Изм.2 | |
| | | | 6.1.2.403 | 5/2020ЕИ-ОЗС1.2.403 | Книга 403. Нежилое здание (Корпус 5032) | Изм.1 | |
| | | | 6.1.2.403.1 | 5/2020ЕИ-ОЗС1.2.403.1 | Книга 403.1. Фундаменты от каркаса здания | Изм.1 (нов.) | |
| | | | 6.1.2.403а | 5/2020ЕИ-ОЗС1.2.403а | Книга 403а. Нежилое здание | Изм.2 | |
| | | | 6.1.2.403б | 5/2020ЕИ-ОЗС1.2.403б | Книга 403б. Нежилое здание | Изм.2 | |
| | | | 6.1.2.404 | 5/2020ЕИ-ОЗС1.2.404 | Книга 404. Проходная (Корпус 4305) | Изм.2 | |
| | | | 6.1.2.404а | 5/2020ЕИ-ОЗС1.2.404а | Книга 404а. Нежилое здание (Корпус 5024) | Изм.2 | |
| | | | 6.1.2.404б | 5/2020ЕИ-ОЗС1.2.404б | Книга 404б. Нежилое здание (Корпус 5024) | Изм.1 | |
| | | | 6.1.2.404б.1 | 5/2020ЕИ-ОЗС1.2.404б.1 | Книга 404б.1. Фундаменты от каркаса здания | Изм.1 (нов.) | |
| | | | 6.1.2.405а | 5/2020ЕИ-ОЗС1.2.405а | Книга 405а. Бетонная площадка | Изм.1 | |
| | | | 6.1.2.405а.1 | 5/2020ЕИ-ОЗС1.2.405а.1 | Книга 405а.1. Фундамент здания. Камера подземная ж/б | Изм.1 (нов.) | |
| | | | 6.1.2.405б | 5/2020ЕИ-ОЗС1.2.405б | Книга 405б. Нежилое здание Помещение насосной опытной установки размещения отходов производства эпихлоргидрина в подземной соляной камере рассолопромысла | Изм.2 | |
| | | | 6.1.2.405в | 5/2020ЕИ-ОЗС1.2.405в | Книга 405в. | Изм.1 (нов.) | |
| | | | 6.1.2.405г.1 | 5/2020ЕИ-ОЗС1.2.405г.1 | Книга 405г.1. Камера подземная | Изм.1 (нов.) | |
| | | | 6.1.2.405г.2 | 5/2020ЕИ-ОЗС1.2.405г.2 | Книга 405г.2. Фундамент подземный ж/б | Изм.1 (нов.) | |
| | | | 6.1.2.405д | 5/2020ЕИ-ОЗС1.2.405д | Книга 405д. | Изм.1 | |
| | | | 6.1.2.405е | 5/2020ЕИ-ОЗС1.2.405е | Книга 405е. | Изм.1 | |
| | | | 6.1.2.405ж | 5/2020ЕИ-ОЗС1.2.405ж | Книга 405ж. Нежилое здание. Насосная рассолопромысла. | Изм.2 | |
| | | | 6.1.2.414 | 5/2020ЕИ-ОЗС1.2.414 | Книга 414. Отделение 4044 корпуса 4017/2 (склады) | Изм.2 | |
| | | | 6.1.2.456 | 5/2020ЕИ-ОЗС1.2.456 | Книга 456. Корпус 2706 | Изм.2 | |
| | | | 6.1.2.457 | 5/2020ЕИ-ОЗС1.2.457 | Книга 457. Нежилое здание | Изм.2 | |
| | | | 6.1.2.458 | 5/2020ЕИ-ОЗС1.2.458 | Книга 458. Труба вентиляционная - кирпичное сооружение высотой 51.5 м, d=4.36м с лестницей и грозозащитой (Корпус 2201А) | Изм.2 | |
| | | | 6.1.2.459 | 5/2020ЕИ-ОЗС1.2.459 | Книга 459. Этажерка корпус 2704 - сооружение, состоящее из надземной металлической этажерки со стальным каркасом и металлическим перекрытием | Изм.2 | |
| | | | 6.1.2.460 | 5/2020ЕИ-ОЗС1.2.460 | Книга 460. Труба вентиляционная - кирпичное сооружение высотой 51.5 м, d=4.36м с лестницей и грозозащитой | Изм.2 | |
| | | | 6.1.2.461 | 5/2020ЕИ-ОЗС1.2.461 | Книга 461. Насосная станция для перекачки конденсата | Изм.2 | |
| | | | 6.1.2.462 | 5/2020ЕИ-ОЗС1.2.462 | Книга 462. Корпус 3202. Материальный склад антикоррозийного цеха | Изм.2 | |
| 6.1.2.463 | 5/2020ЕИ-ОЗС1.2.463 | Книга 463. Производственный корпус 3701 | Изм.2 | | | | |
| 6.1.2.464 | 5/2020ЕИ-ОЗС1.2.464 | Книга 464. Пожарное депо на 5 машин. Корпус 4311 | Изм.2 | | | | |
| 6.1.2.464а | 5/2020ЕИ-ОЗС1.2.464а | Книга 464а. Нежилое здание | Изм.2 | | | | |
| 6.1.2.465 | 5/2020ЕИ-ОЗС1.2.465 | Книга 465. Корпус 4311 А - одноэтажное, кирпичное здание | Изм.2 | | | | |
| 6.1.2.467 | 5/2020ЕИ-ОЗС1.2.467 | Книга 467. Корпус 5005 | Изм.2 | | | | |
| 6.1.2.471 | 5/2020ЕИ-ОЗС1.2.471 | Книга 471. Нежилое здание. Проходной пункт территория завода №1 | Изм.1; 2 | | | | |
| 2 | - | Зам. | 33-23 | | 08.23 | 5/2020ЕИ-ОЗС1-СР | Лист |
| | | | | | | | 9 |
| Изм. | Кол.уч. | Лист | №док. | Подпись | Дата | | |

| | | | |
|-------------|-----------------------|---|-----------------|
| 6.1.2.473 | 5/2020ЕИ-ОЗС1.2.473 | Книга 473. Градирня деревянная 2-х секционная (Корпус 051а, 051б) | Изм.2 |
| 6.1.2.478 | 5/2020ЕИ-ОЗС1.2.478 | Книга 478. Нежилое здание | Изм.1; 2 |
| 6.1.2.479 | 5/2020ЕИ-ОЗС1.2.479 | Книга 479. Нежилое здание | Изм.2 |
| 6.1.2.480 | 5/2020ЕИ-ОЗС1.2.480 | Книга 480. Нежилое 1-этажное, кирпичное здание - Насосная станция осветленной воды | Изм.1 |
| 6.1.2.481 | 5/2020ЕИ-ОЗС1.2.481 | Книга 481. Нежилое здание. Азотный газгольдер (Корпус 1605) | Изм.2 |
| 6.1.2.482 | 5/2020ЕИ-ОЗС1.2.482 | Книга 482. Цистерна (Корпус 5035) | Изм.1 |
| 6.1.2.484 | 5/2020ЕИ-ОЗС1.2.484 | Книга 484. Корпус 3428 и инженерный коммуникации (бомбоубежище) | Изм.2 |
| 6.1.2.486 | 5/2020ЕИ-ОЗС1.2.486 | Книга 486. Резервуар очищенной воды (Корпус 3713) | Изм.2 |
| 6.1.2.486.1 | 5/2020ЕИ-ОЗС1.2.486.1 | Книга 486.1. Камеры Е1, Е2 подземные, ж/б | Изм.1 (Нов.) |
| 6.1.2.488 | 5/2020ЕИ-ОЗС1.2.488 | Книга 488. Корпус 2702 | Изм.1 |
| 6.1.2.495 | 5/2020ЕИ-ОЗС1.2.495 | Книга 495. Корпус ИТМ 3422 (бомбоубежище) | Изм.1 |
| 6.1.2.496 | 5/2020ЕИ-ОЗС1.2.496 | Книга 496. Ресиверы (Корпус 5012) | Изм.1 |
| 6.1.2.497 | 5/2020ЕИ-ОЗС1.2.497 | Книга 497. Ресиверы (Корпус 5015А) | Изм.1 |
| 6.1.2.499 | 5/2020ЕИ-ОЗС1.2.499 | Книга 499. Корпус 1 | Изм.1 |
| 6.1.2.500 | 5/2020ЕИ-ОЗС1.2.500 | Книга 500. Корпус 11 | Изм.1 |
| 6.1.2.501 | 5/2020ЕИ-ОЗС1.2.501 | Книга 501. Корпус 72 | Изм.1 |
| 6.1.2.502 | 5/2020ЕИ-ОЗС1.2.502 | Книга 502. Корпус 55 | Изм.1 |
| 6.1.2.503 | 5/2020ЕИ-ОЗС1.2.503 | Книга 503. Фабрика-кухня (Корпус 4307) | Изм.1 |
| 6.1.2.504 | 5/2020ЕИ-ОЗС1.2.504 | Книга 504. Корпус 5008 (факел) пр-во ЭХГ | Изм.1 |
| 6.1.2.505 | 5/2020ЕИ-ОЗС1.2.505 | Книга 505. Ёмкость (Корпус 2712) | Изм.1 |
| 6.1.2.506 | 5/2020ЕИ-ОЗС1.2.506 | Книга 506. Столовая № 19 (Корпус 4312) | Изм.2 |
| 6.1.2.507 | 5/2020ЕИ-ОЗС1.2.507 | Книга 507. Корпус 127/1 | Изм.1 |
| 6.1.2.508 | 5/2020ЕИ-ОЗС1.2.508 | Книга 508. Строения и сооружения КОС-1 | Изм.1 |
| 6.1.2.509 | 5/2020ЕИ-ОЗС1.2.509 | Книга 509. Строения и сооружения КОС-2 | Изм.1 |
| 6.1.2.514 | 5/2020ЕИ-ОЗС1.2.514 | Книга 514. Станция нейтрализации | Изм.1 |
| 6.1.2.515 | 5/2020ЕИ-ОЗС1.2.515 | Книга 515. Эстакады | Изм.1 |
| 6.1.2.516 | 5/2020ЕИ-ОЗС1.2.516 | Книга 516. Автомобильные дороги | Изм.1 |
| 6.1.2.517 | 5/2020ЕИ-ОЗС1.2.517 | Книга 517. Железнодорожные пути | Изм.1 |
| 6.1.2.518 | 5/2020ЕИ-ОЗС1.2.518 | Книга 518. Бомбоубежище | Изм.1 |
| 6.1.2.519 | 5/2020ЕИ-ОЗС1.2.519 | Книга 519. Объект недвижимости незавершенный строительством. Реконструкция производства жидкого хлора (Корпус 2714) | Изм.2 |
| 6.1.2.519.1 | 5/2020ЕИ-ОЗС1.2.519.1 | Книга 519.1. Каре резервуарного парка, монолитные фундаменты | Изм.1 (Нов.) |
| 6.1.2.3606 | 5/2020ЕИ-ОЗС1.2.3606 | Книга 3606. Трансформаторная подстанция (Корпус 3606) | Изм.1 (Нов.) |

| | | | | | | | | | | |
|--------------|--------------|--------------|------------------|---------|------|-------|--|-------|------|----|
| Инв. № подл. | Подп. и дата | Взам. инв. № | | | | | | | Лист | |
| | | | 5/2020ЕИ-ОЗС1-СР | | | | | | | 10 |
| | | | 2 | - | Зам. | 33-23 | | 08.23 | | |
| Изм. | Кол.уч. | Лист | № док. | Подпись | Дата | | | | | |

| Обозначение | Наименование | Примечание |
|-------------------------|---|------------|
| 5/2020ЕИ-ОЗС1-СР | Состав раздела | 4 |
| 5/2020ЕИ-ОЗС1.2.484-С | Содержание тома | 13 |
| 5/2020ЕИ-ОЗС1.2.484-ТЧ | Пояснительная записка | 14 |
| 5/2020ЕИ-ОЗС1.2.484-ТП | Текстовые приложения | |
| Приложение А | Материалы фотофиксации | 17 |
| Приложение Б | Выписка из ЕГРН | 21 |
| Приложение В | Объемы демонтажных работ | 24 |
| Приложение Г | Технический паспорт | 25 |
| Приложение Д | Заключение по обследованию технического состояния объекта | 35 |
| Приложение Е | Паспорт здания (сооружения) | 36 |
| 5/2020ЕИ-ОЗС1.2.484-Г | Графические приложения | |
| 5/2020ЕИ-ОЗС1.2.484-Г.1 | Фасады | 38 |
| 5/2020ЕИ-ОЗС1.2.484-Г.2 | Позтажные планы | 39 |
| 5/2020ЕИ-ОЗС1.2.484-Г.3 | Схема расположения объекта | 40 |
| 5/2020ЕИ-ОЗС1.2.484-Г.4 | Схема на демонтаж железобетонного фундамента с выемкой грунта в отвал | 41 |

| Инв. № подл. | Подп. и дата | Взам. инв. № | 5/2020ЕИ-ОЗС1.2.484-С | | | | | | Стадия | Лист | Листов |
|--------------|--------------|--------------|-----------------------|----------|------|-------|---------|---------------------|--------|------|--------|
| | | | Изм. | Кол.уч. | Лист | №док. | Подпись | Дата | | | |
| | | | 2 | - | Зам. | 33-23 | | 08.23 | П | | 1 |
| | | | Разраб. | Шабалина | | | 04.21 | | | | |
| | | | Проверил | Родик | | | 04.21 | | | | |
| | | | ГИП | Беспалов | | | 04.21 | | | | |
| | | | Н.контр. | Мозговая | | | 04.21 | ООО «Автодорпроект» | | | |

1. ХАРАКТЕРИСТИКА ОБЪЕКТА ОБСЛЕДОВАНИЯ

Объемы работ:

Ведомость объемов работ представлена в таблице 1.

Таблица 1. Характеристика объекта

| Виды работ | Единица измерения | Объёмы работ | Примечание |
|--|-------------------|--------------|---|
| Обмерные работы (категория сложности работ - 1) | | | |
| 1. Корпус 3428 и инженерный коммуникации (бомбоубежище) | - | | Этажность – 1, в том числе подземная-0. Высота сооружения: – 6,00 м; Строительный объем сооружения – 1332 м ³ . Категория сложности сооружения - 3. |

В рамках работы выполнено обследование здания. Существующие здания и сооружения, подлежащие обследованию, расположены на территории ООО "Усольехимпром" в г. Усолье-Сибирское Иркутской области.

Площадь участка в границах обследования составляет 2200 га.

Корпус 3428 и инженерный коммуникации (бомбоубежище)

Год постройки сооружения 1980. В настоящее время не эксплуатируется.

Длина сооружения равна 29,52 м (оси 1-7). Ширина сооружения оси А-3 – 40,85 м.

Условия эксплуатации сооружения:

| | |
|--|-----------------------------|
| Агрессивность среды | Неагрессивная |
| Температурно-влажностный режим помещения | Неотапливаемое |
| Водоотвод с кровли здания | Внутренний неорганизованный |

| | | | | | | |
|---------------------|------------------------|---------|----------|-------|---------|-------|
| Взам. инв. № | | | | | | |
| | 5/2020ЕИ-ОЗС1.2.484-ТЧ | | | | | |
| Подп. и дата | Изм. | Кол.уч. | Лист | №док. | Подпись | Дата |
| | Разраб. | | Суетова | | | 04.21 |
| Инв. № подл. | Проверил | | Родик | | | 04.21 |
| | ГИП | | Беспалов | | | 04.21 |
| | Н.контр. | | Мозговая | | | 04.21 |
| | Пояснительная записка | | | | | |
| | | | Стадия | Лист | Листов | |
| | | | | 1 | 3 | |
| ООО «Автодорпроект» | | | | | | |

1. Техническое состояние строительных конструкций обследуемого сооружения отнесено к следующей категории: аварийное.

Таким образом, в проектной документации на проведение демонтажных работ, можно сделать выводы и разработать рекомендации по безопасным методам производства работ.

2. План земельного участка, с нанесением границ и местоположением обследуемого сооружения, представлен на листе «Схема расположения объекта» (5/2020ЕИ-ОЗС1.2.484-Г.3) настоящего тома.

3. В результате обмерных работ посчитаны объемы демонтажных работ, которые приведены в Приложении В настоящего тома.

4. Общие представления об обследуемых зданиях и сооружениях отражены в Приложении А настоящего тома.

4. ЗАКЛЮЧЕНИЕ

На основании анализа результатов обследования проведение ремонтно-восстановительных работ сооружения нецелесообразно.

Сооружение дальнейшей эксплуатации не подлежит.

Использование строительных конструкций в других целях недопустимо.

| | | | | | | | | | |
|--------------|--------------|--------------|------------------------|---------|------|--|--|--|------|
| Инв. № подл. | Подп. и дата | Взам. инв. № | | | | | | | Лист |
| | | | 5/2020ЕИ-ОЗС1.2.484-ТЧ | | | | | | |
| Изм. | Кол.уч. | Лист | №док. | Подпись | Дата | | | | |

ПРИЛОЖЕНИЕ А. МАТЕРИАЛЫ ФОТОФИКСАЦИИ

Общий вид обследуемых зданий и сооружений отражен в материалах фотофиксации



| | | |
|--------------|--------------|--------------|
| Инв. № подл. | Подп. и дата | Взам. инв. № |
| | | |

| | | | | | |
|------|---------|------|--------|---------|------|
| | | | | | |
| Изм. | Кол.уч. | Лист | № док. | Подпись | Дата |

5/2020ЕИ-ОЗС1.2.484-ТП

Лист

1



| | | |
|--------------|--------------|--------------|
| Инв. № подл. | Подп. и дата | Взам. инв. № |
| | | |

| | | | | | |
|------|---------|------|--------|---------|------|
| | | | | | |
| Изм. | Кол.уч. | Лист | № док. | Подпись | Дата |

5/2020ЕИ-ОЗС1.2.484-ТП

| |
|------|
| Лист |
| 2 |



| | | | | | | | | |
|--------------|--------------|--------------|--------|---------|------|---|------------------------|------|
| Инв. № подл. | Подп. и дата | Взам. инв. № | | | | | 5/2020ЕИ-ОЗС1.2.484-ТП | Лист |
| Изм. | Кол.уч. | Лист | № док. | Подпись | Дата | 3 | | |



| | | |
|--------------|--------------|--------------|
| Инв. № подл. | Подп. и дата | Взам. инв. № |
| | | |

| | | | | | |
|------|--------|------|-------|---------|------|
| | | | | | |
| Изм. | Кол.уч | Лист | №док. | Подпись | Дата |

5/2020ЕИ-ОЗС1.2.484-ТП

| |
|------|
| Лист |
| 4 |

ПРИЛОЖЕНИЕ Б. ВЫПИСКА ИЗ ЕГРН

Управление Федеральной службы государственной регистрации, кадастра и картографии по Иркутской области
полное наименование органа регистрации прав

Выписка из Единого государственного реестра недвижимости об основных характеристиках и зарегистрированных правах на объект недвижимости

Сведения об основных характеристиках объекта недвижимости

В Единый государственный реестр недвижимости внесены следующие сведения:

Раздел 1 Лист 1

| Здание | |
|---|--|
| вид объекта недвижимости | |
| Лист №1 Раздел 1 | Всего листов раздела 1: 1 |
| Всего разделов: 3 | |
| Всего листов выписки: 3 | |
| 8 октября 2020г. | |
| Кадастровый номер: | 38:31:000003:681 |
| Номер кадастрового квартала: | 38:31:000003 |
| Дата присвоения кадастрового номера: | 18.03.2015 |
| Ранее присвоенный государственный учетный номер: | Инвентарный номер 37346 27.12.2012 Иркутский филиал ФГУП "Ростехинвентаризация - Федеральное БТИ" |
| Адрес (местоположение): | Иркутская область, г Усолье-Сибирское, северо-западная часть г. Усолье-Сибирское, территория производства химической продукции |
| Площадь, м2: | 471.1 |
| Назначение: | Нежилое |
| Наименование: | данные отсутствуют |
| Количество этажей, в том числе подземных этажей: | 1, в том числе подземных 0 |
| Год ввода в эксплуатацию по завершении строительства: | данные отсутствуют |
| Год завершения строительства: | 1980 |
| Кадастровая стоимость, руб.: | 1513592.48 |
| Кадастровые номера иных объектов недвижимости, в пределах которых расположен объект недвижимости: | 38:31:000003:1178 |
| Кадастровые номера помещений, машино-мест, расположенных в здании или сооружении: | данные отсутствуют |
| Виды разрешенного использования: | данные отсутствуют |
| Статус записи об объекте недвижимости: | Сведения об объекте недвижимости имеют статус "актуальные" |
| Особые отметки: | данные отсутствуют |
| Получатель выписки: | Торопкин Максим Викторович (представитель правообладателя), Правообладатель: МУНИЦИПАЛЬНОЕ ОБРАЗОВАНИЕ "ГОРОД УСОЛЬЕ-СИБИРСКОЕ" |

| | | |
|-------------------------------|---------|-------------------|
| полное наименование должности | подпись | инициалы, фамилия |
|-------------------------------|---------|-------------------|

М.П.

| Инв. № подл. | Подп. и дата | Взам. инв. № | | | | | Лист |
|--------------|--------------|--------------|------------------------|---------|------|--|------|
| | | | | | | | |
| | | | 5/2020ЕИ-ОЗС1.2.484-ТП | | | | 1 |
| Изм. | Кол.уч. | Лист | №док. | Подпись | Дата | | |

Раздел 2 Лист 2

Выписка из Единого государственного реестра недвижимости об основных характеристиках и зарегистрированных правах на объект недвижимости
Сведения о зарегистрированных правах

| | | | |
|--------------------------|---|---------------------------|---|
| Здание | | | |
| вид объекта недвижимости | | | |
| Лист №1 | Раздел 2 | Всего листов раздела 2: 1 | Всего листов выписки: 3 |
| 8 октября 2020г. | | | |
| Кадастровый номер: | | 38:31:000003:681 | |
| 1 | Правообладатель (правообладатели): | 1.1 | Муниципальное образование "город Усолье-Сибирское" |
| 2 | Вид, номер и дата государственной регистрации права: | 2.1 | Собственность 38:31:000003:681-38/115/2020-5 08.10.2020 13:40:57 |
| 3 | Документы-основания | 3.1 | Распоряжение, № 1423/и, Выдан 07.10.2020 Министерство имущественных отношений Иркутской области |
| 4 | Ограничение прав и обременение объекта недвижимости: | не зарегистрировано | |
| 5 | Сведения о наличии решения об изъятии объекта недвижимости для государственных и муниципальных нужд: | данные отсутствуют | |
| 6 | Сведения об осуществлении государственной регистрации сделки, права, ограничения права без необходимого в силу закона согласия третьего лица, органа: | данные отсутствуют | |

| | | |
|-------------------------------|---------|-------------------|
| | | |
| полное наименование должности | подпись | инициалы, фамилия |

М.П.

| | | |
|--------------|--------------|--------------|
| Инв. № подл. | Подп. и дата | Взам. инв. № |
| | | |

| | | | | | |
|------|---------|------|--------|---------|------|
| Изм. | Кол.уч. | Лист | № док. | Подпись | Дата |
| | | | | | |

5/2020ЕИ-ОЗС1.2.484-ТП

Лист

2

Выписка из Единого государственного реестра недвижимости об основных характеристиках и зарегистрированных правах на объект недвижимости
Описание местоположения объекта недвижимости

| | | | |
|---|----------|---------------------------|-------------------|
| Здание | | | |
| вид объекта недвижимости | | | |
| Лист №1 | Раздел 4 | Всего листов раздела 4: 1 | Всего разделов: 3 |
| Всего листов выписки: 3 | | | |
| 8 октября 2020г. | | | |
| Кадастровый номер: | | 38:31:000003:681 | |
| Схема расположения объекта недвижимости (части объекта недвижимости) на земельном участке(ах) | | | |
| | | | |
| Масштаб 1:700 | | Условные обозначения: | |
| полное наименование должности | | подпись | инициалы, фамилия |
| | | М.П. | |

| | | | |
|--------------|--------------|--------------|--|
| Инв. № подл. | Подп. и дата | Взам. инв. № | |
| | | | |

| | | | | | |
|------|---------|------|-------|---------|------|
| | | | | | |
| Изм. | Кол.уч. | Лист | №док. | Подпись | Дата |

5/2020ЕИ-ОЗС1.2.484-ТП

Лист
3

ПРИЛОЖЕНИЕ В. ОБЪЕМЫ ДЕМОНТАЖНЫХ РАБОТ

Объемы демонтажных работ посчитаны по результатам обмерных работ, проводимых в рамках обследования, и приведены в таблице В.1.

Таблица В.1 – Объемы строительных конструкций и материалов, подлежащих демонтажу

| № п/п | Наименование работ | Ед. изм. | Колич. | Примечание | Формула расчета |
|---|--|-------------------|-----------------------|-------------------------|---|
| Корпус 3428 и инженерный коммуникации (бомбоубежище) | | | | | |
| 1 | Разборка железобетонных фундаментов с вывозом на площадку хранения/переработки на расстояние до 10км | м ³ /т | 726,09/ 1815,225 | | $(25,29 \times 21,00 \times 1,3) + (8,19 \times 3,35 \times 1,3) = 726,09$ $726,09 \times 2,5 = 1815,225$ |
| 2 | Разборка бомбоубежища, железобетонного, без сохранения годных материалов: с вывозом на площадку хранения/переработки на расстояние до 10км | м ³ /т | 234/585 | | $((25,3 + 21,5) \times 2 + (21,45 + 2,25) \times 2 + 8,2 \times 2 + (13,3 + 2,05) \times 2 + (3,3 + 1,9 \times 2)) \times 4 \times 0,3 = 234$ $234 \times 2,5 = 585$ |
| 3 | Разборка железобетонных зданий до 3 этажей с вывозом на площадку хранения/переработки на расстояние до 10 км | м ³ /т | 2568,522/ 6421,305 | | $(25,55 \times 21,28 \times 3,53) + (2,11 \times 1,9 \times 0,15) + (1,5 \times 1,3 \times 2,2) + (19,27 \times 2,26 \times 4,79) + (3,61 \times 7,93 \times 3,53) + (2,33 \times 9,64 \times 4,79) + (3,68 \times 3,09 \times 4,79) + (2,0 \times 0,3 \times 19,28) + (3,68 \times 2,9 \times 0,3) + (9,77 \times 2,07 \times 0,3) + (5,9 \times 4 \times 6,66 \times 3,55) + (1,4 \times 1,5 \times 2,35) + (1,97 \times 1,4 \times 2,35) = 2568,522$ $2568,522 \times 2,5 = 6421,305$ |
| 4 | Разборка металлического воздуховода прямоугольного 400х200/0,7 с вывозом на вторчермет на расстояние до 10 км | п.м./т | 30/0,20 | 1 п.м. -6,62 кг | $30 \times 0,00662 = 0,20$ |
| 5 | Разборка стальных труб 60/3 с вывозом на вторчермет на расстояние до 10 км | п.м./т | 40/0,19 | 1 п.м. - 4,88 кг | $40 \times 0,00488 = 0,19$ |
| 6 | Разборка металлического уголка 70х50х4 мм с вывозом на вторчермет на расстояние до 10 км | п.м./т | 4/0,01 | 1 п.м. - 3,53 кг | $4 \times 0,00353 = 0,01$ |
| 7 | Разборка проката круглого d-10 мм с вывозом на вторчермет на расстояние до 10 км | п.м./т | 4,5/0,003 | 1 п.м. - 0,616 кг | $4,5 \times 0,000616 = 0,003$ |
| 8 | Разборка металлической лестницы пожарной с вывозом на вторчермет на расстояние до 10км | п.м./т | 10/0,04 | 1 п.м. - 3,77 кг | $10 \times 0,0038 = 0,04$ |

| | |
|---------------|--|
| Инва. № подл. | |
| Подп. и дата | |
| Взам. инв. № | |

| | | | | | |
|------|--------|------|--------|---------|-------|
| 2 | - | Зам. | 33-23 | | 08.23 |
| Изм. | Кол.уч | Лист | № док. | Подпись | Дата |

5/2020ЕИ-ОЗС1.2.484-ТП

Лист

1

| | | | | | |
|---|---|-------------------|-----------------|--|---|
| 9 | Разборка кирпичных зданий до 3 этажей с вывозом на площадку хранения/переработки на расстояние до 10 км | м ³ /т | 33,048/ 15,2 | | $(5,94 \times 6,66 \times 0,8) + (2,0 \times 2,09 \times 0,15) + (2,57 \times 2,0 \times 0,15) = 33,048$ $33,048 \times 0,46 = 15,2$ |
|---|---|-------------------|-----------------|--|---|

В таблице приведена ведомость объемов по демонтажу Корпуса 3428 и инженерный коммуникации (бомбоубежище). Необходимость сноса или демонтажа тех, или иных, зданий и сооружений уточняется при разработке проектной документации.

| | | | | | | | | | | | |
|--------------|--------------|--------------|------|---------|------|-------|---------|------|------------------------|--|------|
| Инв. № подл. | Подп. и дата | Взам. инв. № | | | | | | | 5/2020ЕИ-ОЗС1.2.484-ТП | | Лист |
| | | | | | | | | | | | 2 |
| | | | Изм. | Кол.уч. | Лист | №док. | Подпись | Дата | | | |

ПРИЛОЖЕНИЕ Г. ТЕХНИЧЕСКИЙ ПАСПОРТ



Федеральное государственное унитарное предприятие
"Российский государственный центр инвентаризации и учета объектов недвижимости -
Федеральное БТИ"

ФГУП "Ростехинвентаризация - Федеральное БТИ"
Иркутский филиал

ТЕХНИЧЕСКИЙ ПАСПОРТ

на Здание

(тип объекта учета)

Корпус 3428 и инженерный коммуникации /бомбоубежище/

(наименование объекта учета)

Нежилое

(назначение объекта учета)

Адрес (местоположение) объекта учета :

| | | |
|--------------------------------------|--|------------------|
| Субъект РФ | Иркутская область | |
| Район | | |
| Муниципальное образование | тип | |
| | наименование | |
| Населенный пункт | тип | город |
| | наименование | Усолье-Сибирское |
| Улица (проспект, переулок и т.д.) | тип | |
| | наименование | |
| Номер дома | | |
| Номер корпуса | | |
| Номер строения | | |
| Литера | А 3428 | |
| Иное описание местоположения | Иркутская область, г. Усолье-Сибирское, северо-западная часть г. Усолье-Сибирское, территория производства химической продукции | |

| | |
|--|-----------------|
| Инвентарный номер дела | 37346 |
| Инвентарный номер объекта | |
| Ранее присвоенный кадастровый номер | |
| Кадастровый номер земельного участка (при наличии) | 38:31:000003:57 |

Паспорт составлен по состоянию на 27 Декабря 2014 г.



Руководитель

Мирочник М.А.

(Фамилия И.О.)

| | |
|--------------|--------------|
| Инв. № подл. | Взам. инв. № |
| Подп. и дата | |

| | | | | | |
|------|---------|------|--------|---------|------|
| Изм. | Кол.уч. | Лист | № док. | Подпись | Дата |
|------|---------|------|--------|---------|------|

5/2020ЕИ-ОЗС1.2.484-ТП

Лист

1

IV. Общие сведения

Назначение 17) сооружения гражданской обороны (в том числе сооружения обеспечения защиты от чрезвычайныхИспользование по назначению

Количество мест (мощность) _____

а) _____

б) _____

в) _____

г) _____

Примечание :

V. Исчисление площадей и объемов зданий и его частей
(подвалов, пристроек и т.п.)

| № или литера по плану | Наименование | Формулы для подсчета площадей по наружному обмеру | Площадь (кв. м) | Высота (м) | Объем (куб. м) |
|-----------------------------|--|--|--------------------|------------|-------------------|
| 1 | 2 | 3 | 4 | 5 | 6 |
| A 3428 | Корпус 3428 и инженерный коммуникации /бомбоубежище/ | 13.30×2.05 $+ 1.90 \times 3.30$ $+ 21.50 \times 25.30$ $+ 8.20 \times 4.90$ $+ 2.25 \times 21.45$ | 665.9 | 3.25 | 2164 |
| Площадь застройки | | | 665.9 | | 2164 |

| | | |
|--------------|--------------|--------------|
| Инв. № подл. | Подп. и дата | Взам. инв. № |
| | | |

| | | | | | |
|------|---------|------|--------|---------|------|
| Изм. | Кол.уч. | Лист | № док. | Подпись | Дата |
| | | | | | |

5/2020ЕИ-ОЗС1.2.484-ТП

Лист

2

VI. Описание конструктивных элементов здания и определение износа

Литера А 3428, Год постройки здания / год ввода здания в эксплуатации 1980/-,
 надземная этажность 1, подземная этажность 0,
 общая этажность 1, в том числе: _____
 Группа капитальности II Вид внутренней отделки простая

| №№ п.п. | Наименование конструктивных элементов | Описание конструктивных элементов (материал, конструкция, отделка и прочее) | Техническое состояние (осадки, трещины, гниль и т.п.) | Удельный вес по таблице | Поправка к уд. весу в % | Уд. вес поправкой | Износ % | % износа к строению (гр.7хгр.8)/100 | Тек. изм. износ в % | | |
|-------------|---------------------------------------|---|---|-------------------------|-------------------------|-------------------|---------|-------------------------------------|---------------------|------------|-------------|
| | | | | | | | | | элементы | к строению | |
| 1 | 2 | 3 | 4 | 5 | 6 | 7 | 8 | 9 | 10 | 11 | |
| 1 | Фундамент | бетонный | трещины | 21 | 1 | 21 | 40 | 8.4 | | | |
| 2 | Стены | Бетонные | трещины, сколы | 36 | 1 | 36 | 60 | 21.6 | | | |
| | Перегородки | | | | | | | | | | |
| 3 | Перекрытия | чердачное | ж/б плиты | 12 | 1 | 12 | 50 | 6 | | | |
| | | между-этажные | | | | | | | | | |
| | | надпольное | | | | | | | | | |
| 4 | Крыша | | | 12 | | | | | | | |
| 5 | Полы | Бетонные | Стирание поверхности в ходовых местах | 10 | 1 | 10 | 50 | 5 | | | |
| 6 | Прочие | оконные | | 2 | 1 | 2 | 40 | 0.8 | | | |
| | | дверные | простые, проемы, входная металлическая | | | | | | | | ржавчина |
| 7 | Внутренняя отделка | | | | | | | | | | |
| | Наружная отделка | | | | | | | | | | |
| 8 | Сан. и электротех. устройства | отопление | центральное | 3 | 1 | 3 | 99 | 2.97 | | | |
| | | водопровод | от центральной сети | | | | | | | | разрушено |
| | | канализация | Центральная | | | | | | | | отсутствует |
| | | г. водоснабж. | | | | | | | | | |
| | | ванны | | | | | | | | | |
| | | электроосв. | центральное | | | | | | | | разрушено |
| | | радио | | | | | | | | | |
| | | телефон | | | | | | | | | |
| | | вентиляция | | | | | | | | | |
| | | лифты | | | | | | | | | |
| газ | | | | | | | | | | | |
| телевидение | | | | | | | | | | | |
| 9 | Прочие работы | вход в подвал | трещины | 4 | 1 | 4 | 30 | 1.2 | | | |
| итого : | | | | 100 | x | 88 | x | 45.97 | x | | |

% износа, приведенный к 100 по формуле: $\frac{\% \text{ износа (гр.9)} \times 100}{\text{удельный вес (гр.7)}} = 52$

Примечание: признаки физического износа устанавливаются путем осмотра (визуальным способом).

| | | |
|--------------|--------------|--------------|
| Инв. № подл. | Подп. и дата | Взам. инв. № |
|--------------|--------------|--------------|

| | | | | | |
|------|---------|------|--------|---------|------|
| Изм. | Кол.уч. | Лист | № док. | Подпись | Дата |
|------|---------|------|--------|---------|------|

5/2020ЕИ-ОЗС1.2.484-ТП

Лист

3

VII. Техническое описание пристроек и других частей здания

| Наименование конструктивных элементов | Литера | Удельный вес по таблице | Поправки | Удельный вес с поправками | Литера | Удельный вес по таблице | Поправки | Удельный вес с поправками |
|---------------------------------------|--------|-------------------------|----------|---------------------------|--------|-------------------------|----------|---------------------------|
| | | | | | | | | |
| Фундамент | | | | | | | | |
| Наружные стены | | | | | | | | |
| Перегородки | | | | | | | | |
| Перекрытия | | | | | | | | |
| Крыша | | | | | | | | |
| Полы | | | | | | | | |
| Проемы | | | | | | | | |
| Окна | | | | | | | | |
| Двери | | | | | | | | |
| Идентификация | | | | | | | | |
| внутренняя | | | | | | | | |
| внешняя | | | | | | | | |
| Электрооборудование | | | | | | | | |
| Прочие работы | | | | | | | | |
| Итого | | 100 | х | | | 100 | х | |

Примечание: признаки физического износа устанавливаются путем осмотра (визуальным способом).

VIII. Исчисление восстановительной и действительной стоимости здания и его частей

| Литера | Наименование здания и его частей | № сборки | № таблицы | Измеритель | Стоимость измерителя по таблице | Поправки к стоимости (коэффициенты) на : | | | | | | Стоимость измерителя с поправками | Количество | Восстановительная стоимость | % износа | Инвентаризационная стоимость в ценах 1969 в руб | Индекс изменения цен | Инвентаризационная стоимость на дату составления паспорта в руб. | |
|--------|--|----------|-----------|------------|---------------------------------|---|------------------------|--------------|----|----|----|-----------------------------------|------------|-----------------------------|----------|---|----------------------|--|---------|
| | | | | | | Удельный вес строения | на климатический район | сейсмичность | | | | | | | | | | | |
| 1 | 2 | 3 | 4 | 5 | 6 | 7 | 8 | 9 | 10 | 11 | 12 | 13 | 14 | 15 | 16 | 17 | 18 | 19 | 20 |
| А 3428 | Корпус 3428 и инженерный коммуникации (бомбоубежище) | 36 | 40а | м3 | 18 | 0.88 | 1.08 | 1.04 | | | | | 17.79 | 2164 | 38498 | 52 | 18479 | 165.21 | 3052916 |
| | | | | | | | | | | | | | | | | | | | |
| | | | | | | | | | | | | | | | | | | | |
| | | | | | | | | | | | | | | | | | | | |
| | | | | | | | | | | | | | | | | | | | |
| | | | | | | | | | | | | | | | | | | | |
| | | | | | | | | | | | | | | | | | | | |
| | | | | | | | | | | | | | | | | | | | |
| | | | | | | | | | | | | | | | | | | | |
| | | | | | | | | | | | | | | | | | | | |
| | | | | | | | | | | | | | | | | | | | |
| | | | | | | | | | | | | | | | | | | | |
| | | | | | | | | | | | | | | | | | | | |
| | | | | | | | | | | | | | | | | | | | |
| | | | | | | | | | | | | | | | | | | | |
| | | | | | | | | | | | | | | | | | | | |
| | | | | | | | | | | | | | | | | | | | |
| | | | | | | | | | | | | | | | | | | | |
| | | | | | | | | | | | | | | | | | | | |
| | | | | | | | | | | | | | | | | | | | |
| | | | | | | | | | | | | | | | | | | | |
| | | | | | | | | | | | | | | | | | | | |
| | | | | | | | | | | | | | | | | | | | |
| | | | | | | | | | | | | | | | | | | | |
| | | | | | | | | | | | | | | | | | | | |
| | | | | | | | | | | | | | | | | | | | |
| | | | | | | | | | | | | | | | | | | | |
| | | | | | | | | | | | | | | | | | | | |

| | | |
|--------------|--------------|--------------|
| Инв. № подл. | Подп. и дата | Взам. инв. № |
| | | |
| | | |
| | | |
| | | |
| | | |
| | | |
| | | |
| | | |
| | | |

| | | | | | |
|------|---------|------|--------|---------|------|
| Изм. | Кол.уч. | Лист | № док. | Подпись | Дата |
| | | | | | |
| | | | | | |
| | | | | | |
| | | | | | |
| | | | | | |
| | | | | | |
| | | | | | |
| | | | | | |
| | | | | | |

5/2020ЕИ-ОЗС1.2.484-ТП

Лист

4

IX. Техническое описание служебных построек

| Наименование конструктивных элементов | Литера | Удельный вес по таблице | Поправки | Удельный вес с поправками | Литера | Удельный вес по таблице | Поправки | Удельный вес с поправками |
|---------------------------------------|--------|-------------------------|----------|---------------------------|--------|-------------------------|----------|---------------------------|
| | H= | | | | H= | | | |
| Фундамент | | | | | | | | |
| Наружные стены | | | | | | | | |
| Перегородки | | | | | | | | |
| Перекрытия | | | | | | | | |
| Крыша | | | | | | | | |
| Полы | | | | | | | | |
| Проемы | | | | | | | | |
| окна | | | | | | | | |
| двери | | | | | | | | |
| Отделка | | | | | | | | |
| внутренняя | | | | | | | | |
| внешняя | | | | | | | | |
| Электроосв. | | | | | | | | |
| Прочие работы | | | | | | | | |
| Итого | | 100 | x | | | 100 | x | |
| Формулы для подсчета площади, объема | | | | | | | | |

| Наименование конструктивных элементов | Литера | Удельный вес по таблице | Поправки | Удельный вес с поправками | Литера | Удельный вес по таблице | Поправки | Удельный вес с поправками |
|---------------------------------------|--------|-------------------------|----------|---------------------------|--------|-------------------------|----------|---------------------------|
| | H= | | | | H= | | | |
| Фундамент | | | | | | | | |
| Наружные стены | | | | | | | | |
| Перегородки | | | | | | | | |
| Перекрытия | | | | | | | | |
| Крыша | | | | | | | | |
| Полы | | | | | | | | |
| Проемы | | | | | | | | |
| окна | | | | | | | | |
| двери | | | | | | | | |
| Отделка | | | | | | | | |
| внутренняя | | | | | | | | |
| внешняя | | | | | | | | |
| Электроосв. | | | | | | | | |
| Прочие работы | | | | | | | | |
| Итого | | 100 | x | | | 100 | x | |
| Формулы для подсчета площади, объема | | | | | | | | |

Примечание: признаки физического износа устанавливается путем осмотра (визуальным способом).

X. Исчисление стоимости служебных построек

| Литера | Наименование здания и его частей | № сборника | № таблицы | Измеритель | Стоимость измерит. по таблице | Поправки к стоимости (коэффициенты) на: | | | | | | | Стоимость измерит. с поправками | Количество | Восстановительная стоимость | % износа | Инвентаризационная стоимость в ценах 1969 в руб. | Индекс изменения цен инвентаризационная стоимость на дату составления паспорта в руб. | | |
|--------|----------------------------------|------------|-----------|------------|-------------------------------|---|---|---|----|----|----|----|---------------------------------|------------|-----------------------------|----------|--|---|----|--|
| | | | | | | Удельный вес строения | | | | | | | | | | | | | | |
| 1 | 2 | 3 | 4 | 5 | 6 | 7 | 8 | 9 | 10 | 11 | 12 | 13 | 14 | 15 | 16 | 17 | 18 | 19 | 20 | |
| | | | | | | | | | | | | | | | | | | | | |
| | | | | | | | | | | | | | | | | | | | | |
| | | | | | | | | | | | | | | | | | | | | |
| | | | | | | | | | | | | | | | | | | | | |
| | | | | | | | | | | | | | | | | | | | | |
| | | | | | | | | | | | | | | | | | | | | |
| | | | | | | | | | | | | | | | | | | | | |
| | | | | | | | | | | | | | | | | | | | | |

| | | |
|--------------|--------------|--------------|
| Инв. № подл. | Подп. и дата | Взам. инв. № |
| | | |

| | | | | | |
|------|---------|------|--------|---------|------|
| Изм. | Кол.уч. | Лист | № док. | Подпись | Дата |
| | | | | | |

5/2020ЕИ-ОЗС1.2.484-ТП

XIV. Перечень прилагаемых документов

| № п/п | Наименование документа | Кол-во листов | Примечание |
|-------|--|---------------|------------|
| 1 | Пожарный план (приложение) | 1 | |
| 2 | Экспликация к пожарному плану (приложение) | 1 | |
| 3 | Ситуационный план (приложение) | 1 | |
| 4 | | | |

| | | |
|--------------|--------------|--------------|
| Инв. № подл. | Подп. и дата | Взам. инв. № |
| | | |

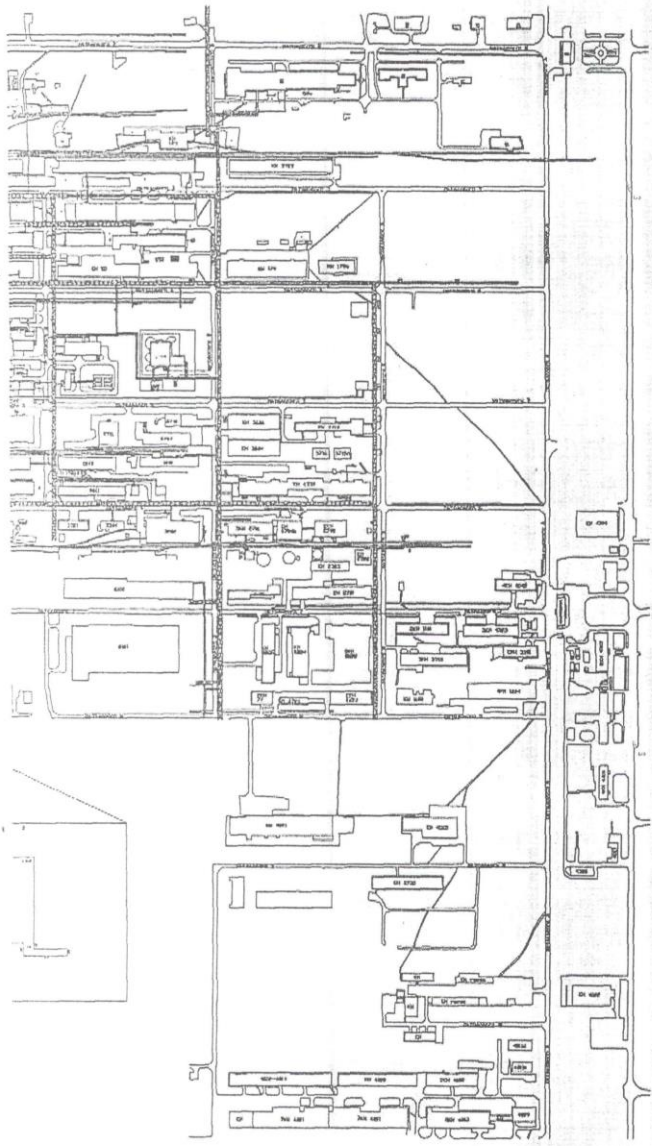
| | | | | | |
|------|---------|------|--------|---------|------|
| | | | | | |
| Изм. | Кол.уч. | Лист | № док. | Подпись | Дата |

5/2020ЕИ-ОЗС1.2.484-ТП

Лист

6

ЛОН



| | | | |
|--|---------------|--------------|---|
| Наименование ОТИ: Иркутский филиал ФГУП "Ростехинвентаризация - Федеральное БТИ" | | | |
| Ситуационный план | | | |
| | ФИО | Дата/подпись | Адрес объекта |
| ВЫПОЛНИЛ: | Меринев Е.Н. | 27.12.2014 | Иркутская область, северо-западная часть г.Часовье-Сибирское, территория химической продукции |
| ПРОВЕРИЛ: | Вороздун Л.И. | 27.12.2014 | |
| | | | Лист Листов Масштаб 1:0000 |

| | | |
|----------------|--------------|--------------|
| Инвар. № подл. | Подп. и дата | Взам. инв. № |
| | | |

| | | | | | |
|------|---------|------|-------|---------|------|
| Изм. | Кол.уч. | Лист | №док. | Подпись | Дата |
| | | | | | |

5/2020ЕИ-ОЗС1.2.484-ТП

| |
|------|
| Лист |
| 7 |

I. Регистрация права собственности

(реестровый № _____)

Фонд _____

| Дата записи | Полное наименование учреждения, предприятия или организации | Документы, устанавливающие право собственности, с указанием кем, когда и за каким номером выданы | Долевое участие при общей собственности | Подпись лица, свидетельствующего о правильности записи |
|-------------|---|--|---|--|
| 1 | 2 | 3 | 4 | 5 |
| | | | | |
| | | | | |

II. Экспликация земельного участка (в кв.м)

| Площадь участка | | | | Незастроенная площадь | | | | | | | | | | |
|-----------------|-----------------------------|-------------|---------------|-----------------------|--------|---------|--------------------------|------------------|-------------------|-------|---------------------------|------------------|----|--|
| по документам | по фактическому пользованию | в том числе | | твердые покрытия | | | площадки (оборудованные) | | | грунт | под зелеными насаждениями | | | |
| | | застроенная | незастроенная | тротуара | прочие | детские | спортивные | придомовый сквер | газон с деревьями | | газоны, цветники, клумбы | площадки под сад | | |
| 1 | 2 | 3 | 4 | 5 | 6 | 7 | 8 | 9 | 10 | 11 | 12 | 13 | 14 | |
| | | | | | | | | | | | | | | |
| | | | | | | | | | | | | | | |

III. Элементы инженерного благоустройства помещений здания (литеры А 3428) (кв.м)

| Водопривод | Канализация | Отопление | | | | | | Централизованное горячее водоснабжение | Ванны | | Газоснаб. | | Электрооснабжение | Лифты | | Электролифты стационарные |
|------------|-------------|-----------|----------|--------------|--------|--------|------------|--|----------------------|--|------------------|----------------|-------------------|--------------|-------------------|---------------------------|
| | | от ТЭЦ | от котла | от котельной | от АГВ | печное | автономное | | с газовыми колонками | с газовыми колонками с дровяными колонками | централизованное | жилищным газом | | пассажирские | грузопассажирские | |
| 471.1 | 471.1 | 471.1 | - | - | - | - | - | - | - | - | - | 471.1 | - | - | - | |

| | | |
|--------------|--------------|--------------|
| Инв. № подл. | Подп. и дата | Взам. инв. № |
| | | |

| | | | | | |
|------|---------|------|--------|---------|------|
| Изм. | Кол.уч. | Лист | № док. | Подпись | Дата |
| | | | | | |

5/2020ЕИ-ОЗС1.2.484-ТП

Лист

8

XI. Ограждения и сооружения (замощения) на участке


| Литера | Наименование ограждений и сооружений | Материал и конструкция | Размеры | | Площадь, кв.м. | № сборки | № таблички | Стоимость измерит. по таблице | Поправка на изломат. работ | Восстановительная стоимость | % износа | Действительная стоимость | Индекс изменения цен инвентаризационная стоимость на дату составления паспорта в руб. |
|--------|--------------------------------------|------------------------|----------|-------------------|----------------|----------|------------|-------------------------------|----------------------------|-----------------------------|----------|--------------------------|---|
| | | | Длина, м | Ширина, высота, м | | | | | | | | | |
| | | | | | | | | | | | | | |
| | | | | | | | | | | | | | |
| | | | | | | | | | | | | | |
| | | | | | | | | | | | | | |
| | | | | | | | | | | | | | |
| | | | | | | | | | | | | | |
| | | | | | | | | | | | | | |
| | | | | | | | | | | | | | |


XII. Общая стоимость (в рублях)

| В ценах какого года | Основные строения | | Служебн. постройки | | Сооружения | | Всего | |
|---------------------|-------------------|----------------|--------------------|----------------|-------------------|----------------|-------------------|----------------|
| | восстановительная | действительная | восстановительная | действительная | восстановительная | действительная | восстановительная | действительная |
| 1969 ↑ | 38498 | 18479 | | | | | 38498 | 18479 |
| 2014 | 6360255 | 3052916 | | | | | 6360255 | 3052916 |
| | | | | | | | | |
| | | | | | | | | |
| | | | | | | | | |
| | | | | | | | | |

Выполнил: 27 Декабря 2014 г.

Проверил: 27 Декабря 2014 г.


 подпись (Меринова Е. Н.)


 подпись (Бороздун Л. И.)

XIII. Отметка о последующих обследованиях

| Дата обследования | " " 20 г. | " " 20 г. | " " 20 г. |
|-------------------|-----------|-----------|-----------|
| Обследовал | | | |
| Проверил | | | |
| Руководитель | | | |

| | | |
|--------------|--------------|--------------|
| Инв. № подл. | Подп. и дата | Взам. инв. № |
| | | |

| | | | | | |
|------|---------|------|--------|---------|------|
| Изм. | Кол.уч. | Лист | № док. | Подпись | Дата |
| | | | | | |

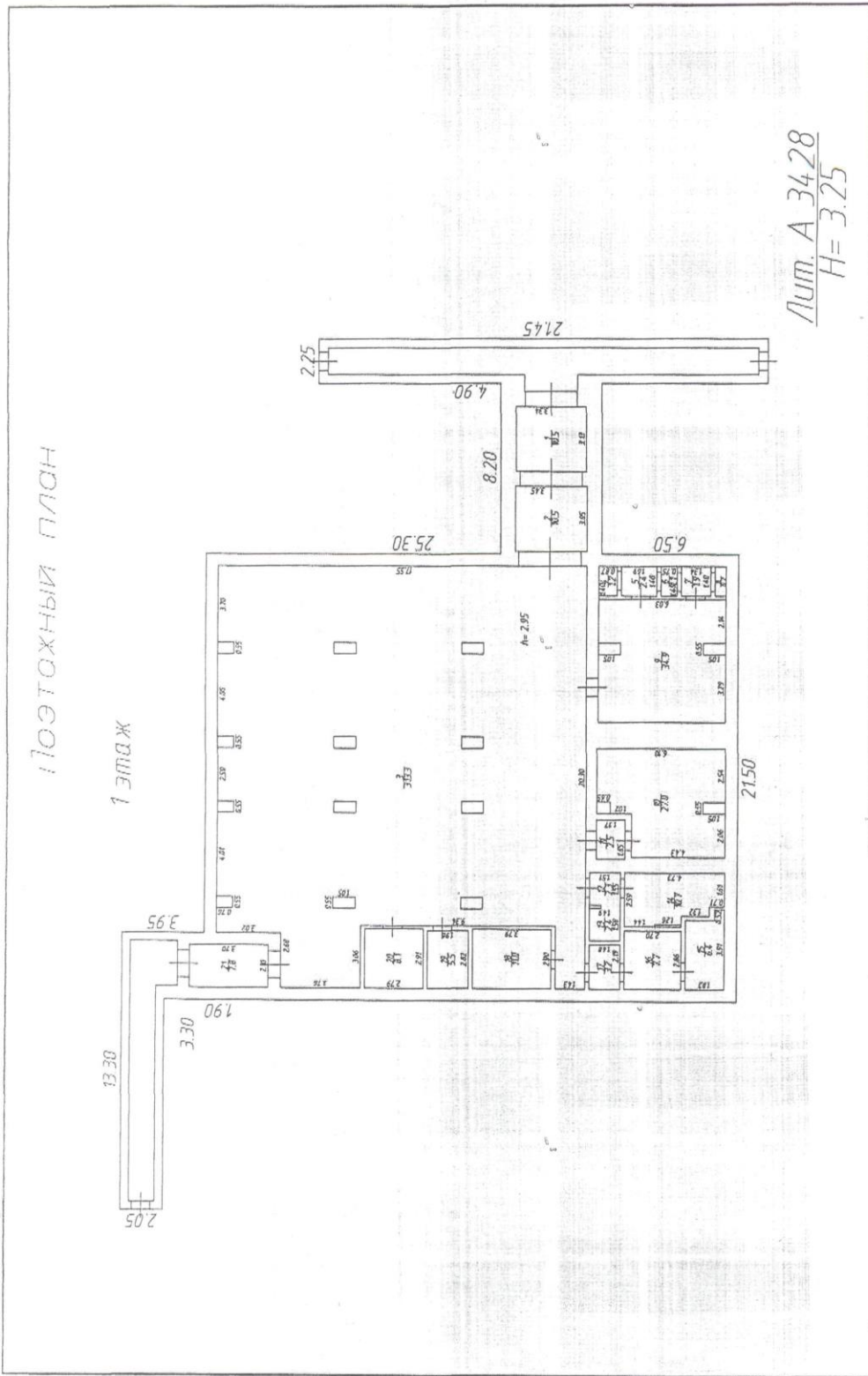
5/2020ЕИ-ОЗС1.2.484-ТП

Лист

9

| | | |
|--------------|--------------|--------------|
| Инв. № подл. | Подп. и дата | Взам. инв. № |
| | | |

| | | | | | |
|------|---------|------|--------|---------|------|
| Изм. | Кол.уч. | Лист | № док. | Подпись | Дата |
| | | | | | |



| | |
|---|--------------|
| Наименование ОТИ: Иркутский филиал ФГУП "Ростехинвентаризация - Федеральное БТИ" | |
| Поэтажный план | |
| ФИО | Дата/подпись |
| ВЫПОЛНИЛ: Меринов Е.Н. | 27.12.2014 |
| ПРОВЕРИЛ: Бороздин ЛИ | 27.12.2014 |
| Адрес объекта | Лист |
| Иркутская область, Северо-западная часть г.Соль-Сибирское, территория химической промышленности | Листов 1500 |

5/2020ЕИ-ОЗС1.2.484-ТП

ПРИЛОЖЕНИЕ Д. ЗАКЛЮЧЕНИЕ ПО ОБСЛЕДОВАНИЮ ТЕХНИЧЕСКОГО СОСТОЯНИЯ ОБЪЕКТА

Заключение по обследованию технического состояния объекта приведено в таблице Д.1.

Таблица Д.1 – Заключение по обследованию технического состояния объекта

| | | |
|-----|---|--|
| 1. | Адрес объекта | Иркутская обл., г. Усолье-Сибирское, северо-западная часть города Усолье-Сибирское, территория производства химической продукции |
| 2. | Время проведения обследования | 04.2021г., 08.2023г. |
| 3. | Организация, проводившая обследование | ООО «Автодорпроект», ФГУП «ФЭО» |
| 4. | Статус объекта (памятник архитектуры, исторический памятник и т.д.) | - |
| 5. | Тип проекта объекта | н/уст |
| 6. | Проектная организация, проектировавшая объект | н/уст |
| 7. | Строительная организация, возводившая объект | н/уст |
| 8. | Год возведения объекта | 1980 |
| 9. | Год и характер выполнения последнего капитального ремонта или реконструкции | н/уст |
| 10. | Собственник объекта | МО «город Усолье-Сибирское» |
| 11. | Форма собственности объекта | Муниципальная |
| 12. | Конструктивный тип объекта | Бескаркасный |
| 13. | Число этажей | 1 |
| 14. | Установленная категория технического состояния объекта | Аварийное |

Материалы, обосновывающие выбор категории технического состояния объекта:

- фотографии объекта – представлены в Приложении А данного тома;
- описание окружающей местности – представлено в Главе 1 тома 5/2020-ОЗС1.1;
- описание общего состояния объекта по визуальному обследованию с указанием его морального износа – представлено в Главе 2 пояснительной записки данного тома;
- описание конструкций объекта, их характеристик и состояния – представлено в Главе 1 пояснительной записки данного тома;
- чертежи конструкций объекта с деталями и обмерами – представлены в графической части данного тома;
- ведомость объемов демонтажных работ – представлена в Приложении В данного тома;
- схема объекта – представлена в графической части данного тома;
- планы обмеров и фасады – представлены в графической части данного тома;
- геологические и гидрогеологические условия участка – представлены в Главе 1 тома 5/2020-ОЗС1.1;
- фотографии повреждений фасадов и конструкций – представлены в Приложении А данного тома;
- задание на выполнение инженерного обследования зданий и сооружений – представлено в Приложении А Тома 5/2020-ОЗС1.1.

| | |
|--------------|--|
| Взам. инв. № | |
| Подп. и дата | |
| Инв. № подл. | |

| | | | | | | | |
|------|--------|------|-------|---------|-------|------------------------|------|
| | | | | | | 5/2020ЕИ-ОЗС1.2.484-ТП | Лист |
| 2 | - | Зам. | 33-23 | | 08.23 | | 1 |
| Изм. | Кол.уч | Лист | №док. | Подпись | Дата | | |

ПРИЛОЖЕНИЕ Е. ПАСПОРТ ЗДАНИЯ (СООРУЖЕНИЯ).

Паспорт здания (сооружения) приведен в таблице 1.

Таблица 1 – Паспорт здания (сооружения)

| | | |
|-----|---|--|
| 1. | Адрес объекта | Иркутская обл., г. Усолье-Сибирское, северо-западная часть города Усолье-Сибирское, территория производства химической продукции |
| 2. | Время составления паспорта | Апрель 2021г. |
| 3. | Организация, составившая паспорт | ООО «Автодорпроект» |
| 4. | Назначение объекта | Нежилое |
| 5. | Тип проекта объекта | н/уст |
| 6. | Число этажей объекта | 1 этаж |
| 7. | Наименование собственника объекта | МО «город Усолье-Сибирское» |
| 8. | Адрес собственника объекта | Иркутская область, город Усолье-Сибирское, улица Ватутина, 10 |
| 9. | Уровень ответственности объекта | 3 |
| 10. | Год ввода объекта в эксплуатацию | 1982 |
| 11. | Конструктивный тип объекта | Бескаркасный |
| 12. | Форма объекта в плане | Прямоугольная |
| 13. | Схема объекта | См. графические приложения, Схема расположения объекта |
| 14. | Год разработки проекта объекта | н/уст |
| 15. | Наличие подвала, подземных этажей | - |
| 16. | Конфигурация объекта по высоте | Прямоугольное |
| 17. | Ранее осуществлявшиеся реконструкции и усиления | н/уст |
| 18. | Высота объекта | 6,00м |
| 19. | Длина объекта | 29,52м |
| 20. | Ширина объекта | 40,85м |
| 21. | Строительный объем объекта | 3995 м ³ |
| 22. | Несущие конструкции | Стены |
| 23. | Стены | Бетонные |
| 24. | Каркас | - |
| 25. | Конструкция перекрытий | Железобетонные |
| 26. | Конструкция кровли | - |
| 27. | Несущие конструкции покрытия | - |
| 28. | Стеновые ограждения | - |
| 29. | Перегородки | - |

| | | | | | | | | |
|--------------|--------------|--------------|--|--|--|--|--|--|
| Инв. № подл. | Подп. и дата | Взам. инв. № | | | | | | |
| | | | | | | | | |

| | | | | | |
|------|--------|------|-------|---------|------|
| Изм. | Кол.уч | Лист | №док. | Подпись | Дата |
| | | | | | |

5/2020ЕИ-ОЗС1.2.484-ТП

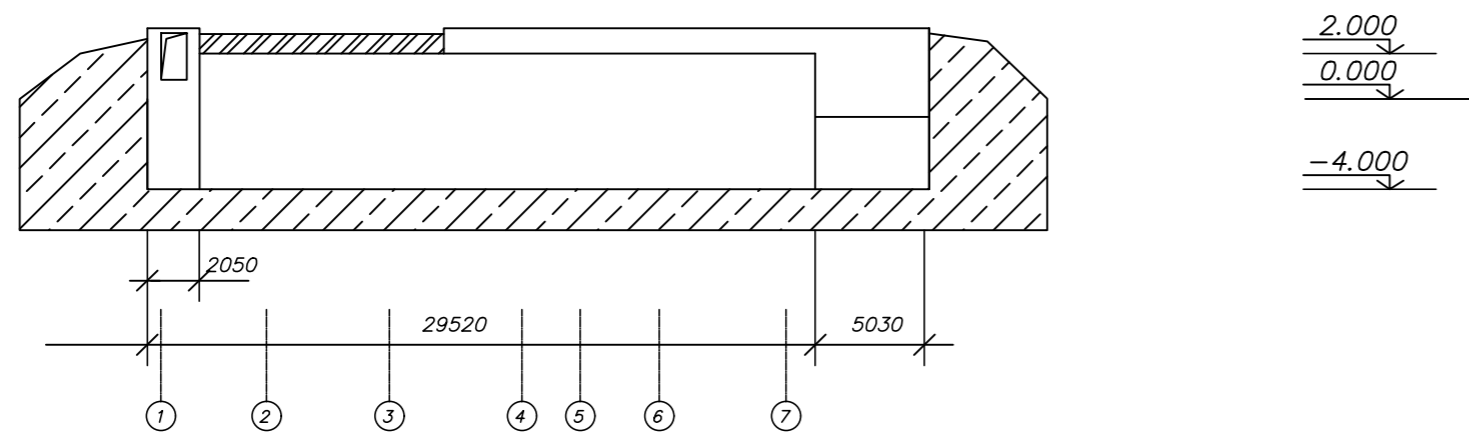
Лист

1

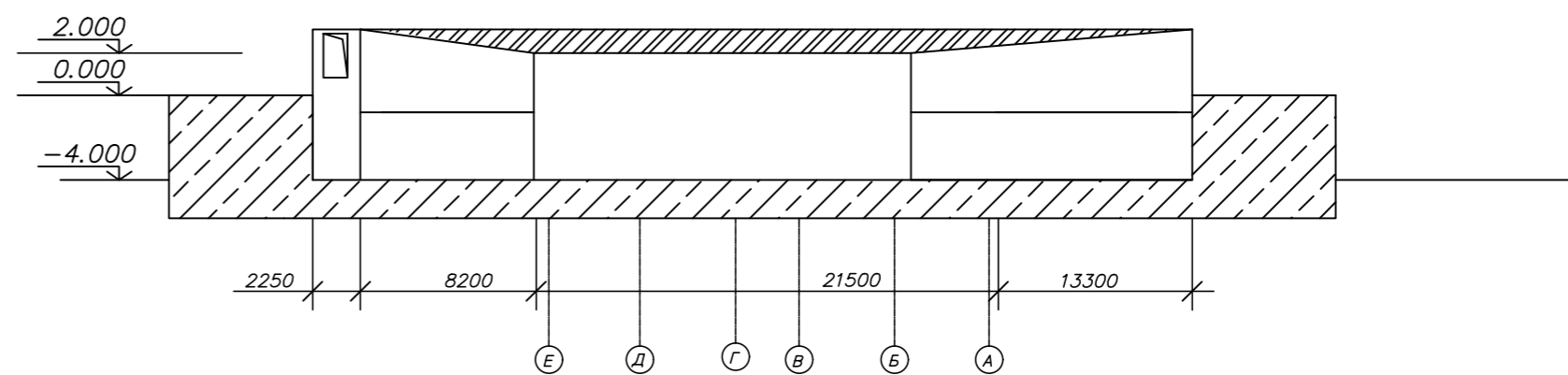
| | | |
|-----|--|------------------|
| 30. | Фундаменты | Железобетонный |
| 31. | Категория технического состояния объекта | Аварийное |
| 32. | Фотографии объекта | См. Приложение А |

| | | | | | | | | |
|--------------|--------------|--------------|------|-------|------|-------|------------------------|---------|
| Инв. № подл. | Подп. и дата | Взам. инв. № | | | | | 5/2020ЕИ-ОЗС1.2.484-ТП | Лист |
| | | | | | | | | 2 |
| | | | Изм. | Кол.у | Лист | №док. | | Подпись |

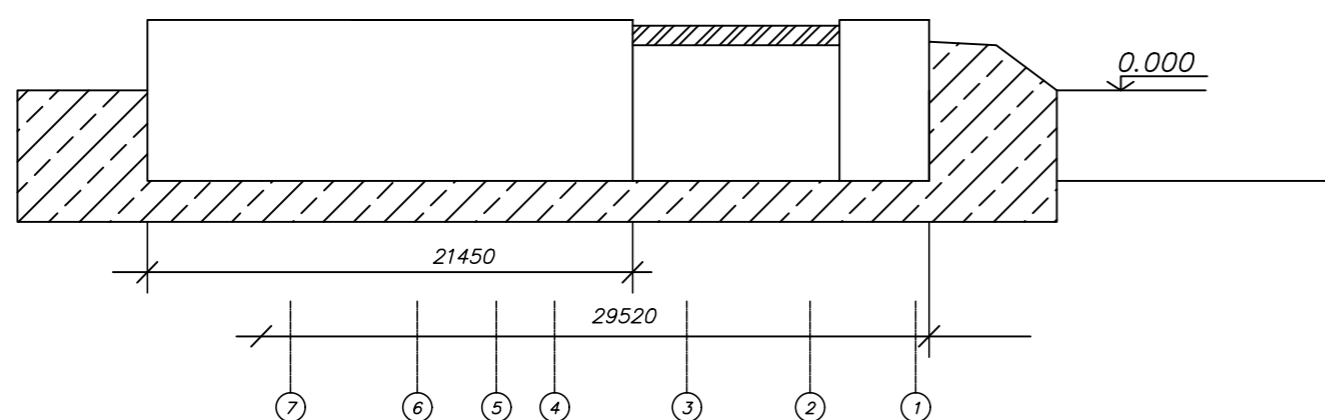
Фасад по оси 1-7



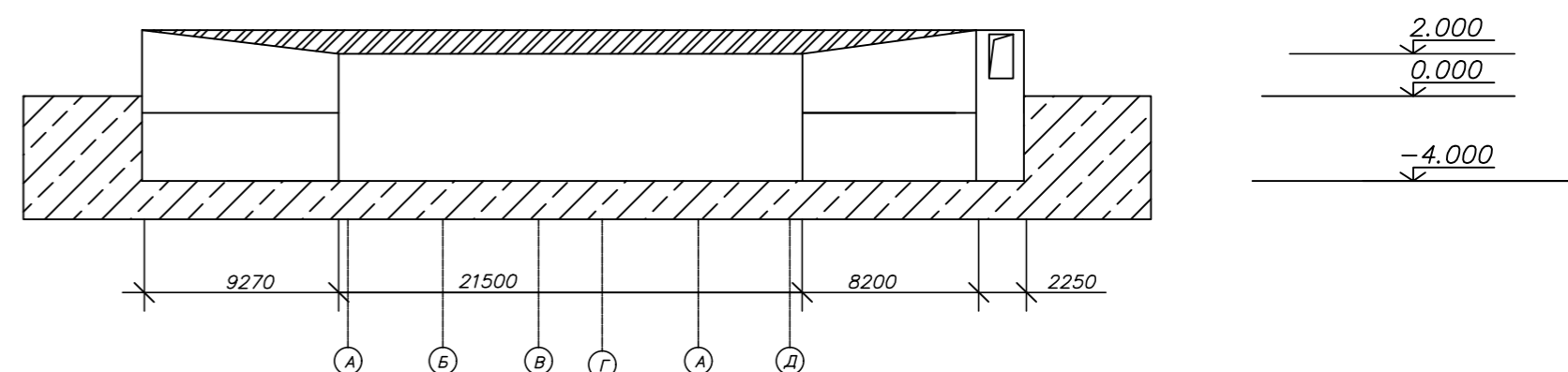
Фасад по оси Д-А



Фасад по оси 7-1



Фасад по оси Д-А



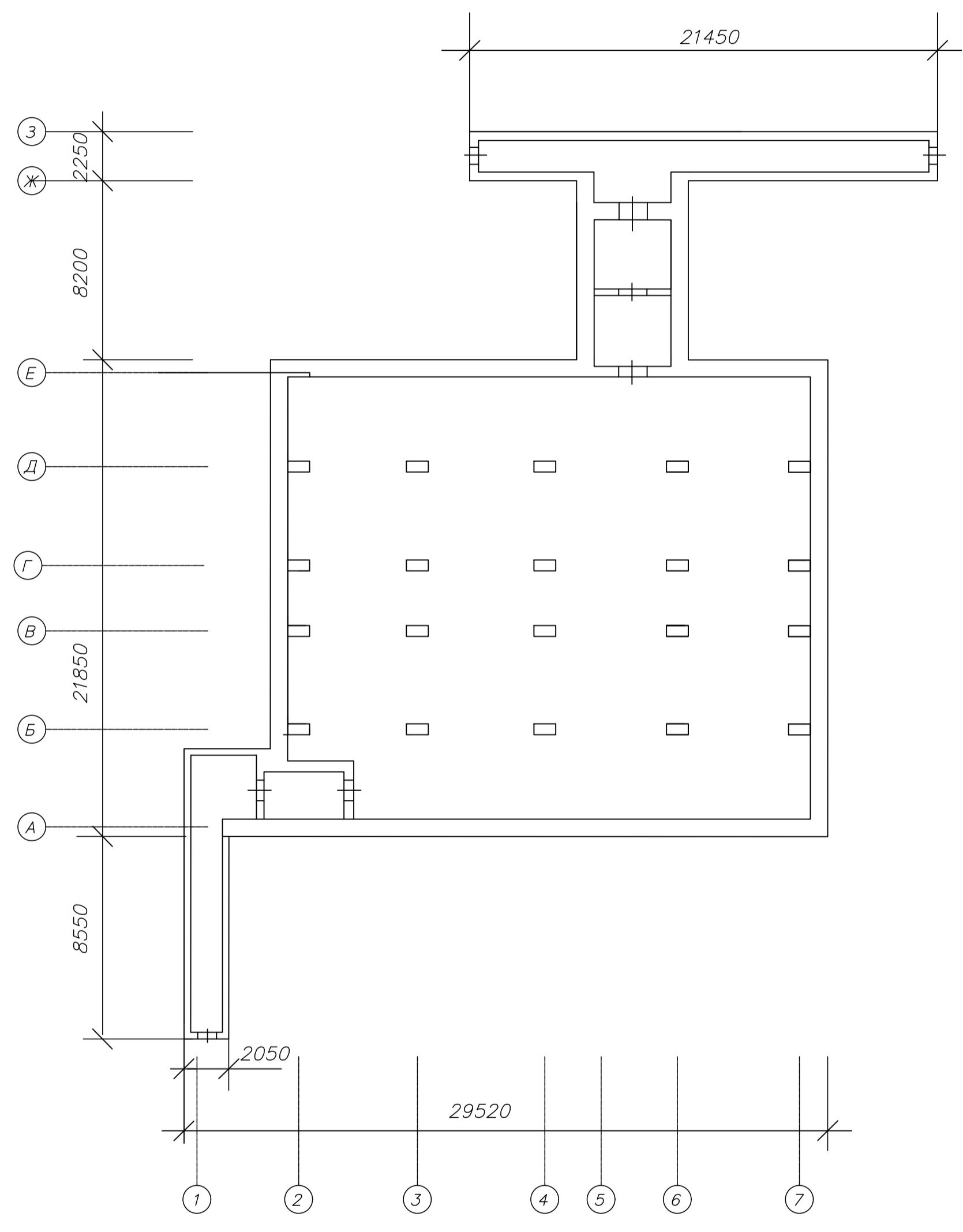
Инв. № подл. Подп. и дата. Взам. инв. №. Согласовано

| Блоки | Размеры, м | Площадь застройки, кв.м. | Объем, куб.м. | Материал стен |
|-------|--|--------------------------|---------------|---------------------|
| | 13.3x2.05+1.9x3.3+21.5x25.3+8.2x4.9+2.25x21.45 | 665.9 | 1332 | кирпичные, бетонные |

| 5/2020ЕИ-03С 1.2.484-Г.1 | | | | | |
|---|----------|-------------|-------|-------|---|
| Выполнение работ по проектированию ликвидации накопленного вреда окружающей среде на территории городского округа г. Усолье-Сибирское Иркутской области. Этап 1 | | | | | |
| Изм. | Кол. уч. | Лист № док. | Подп. | Дата | Технический отчет по обследованию зданий и сооружений |
| Разработ. | Шабалина | | | 04.21 | |
| Проверил | Радик | | | 04.21 | |
| ГИП | Беспалов | | | 04.21 | |
| Н.контр. | Мозговая | | | 04.21 | |

| Блоки | Размеры, м | Площадь застройки, кв. м. | Объем, куб. м. | Материал стен |
|-------|--|---------------------------|----------------|---------------------|
| | 13.3x2.05+1.9x3.3+21.5x25.3+ 8.2x4.9+2.25x21.45 | 665.9 | 1332 | кирпичные, бетонные |
| | | | | |
| | | | | |

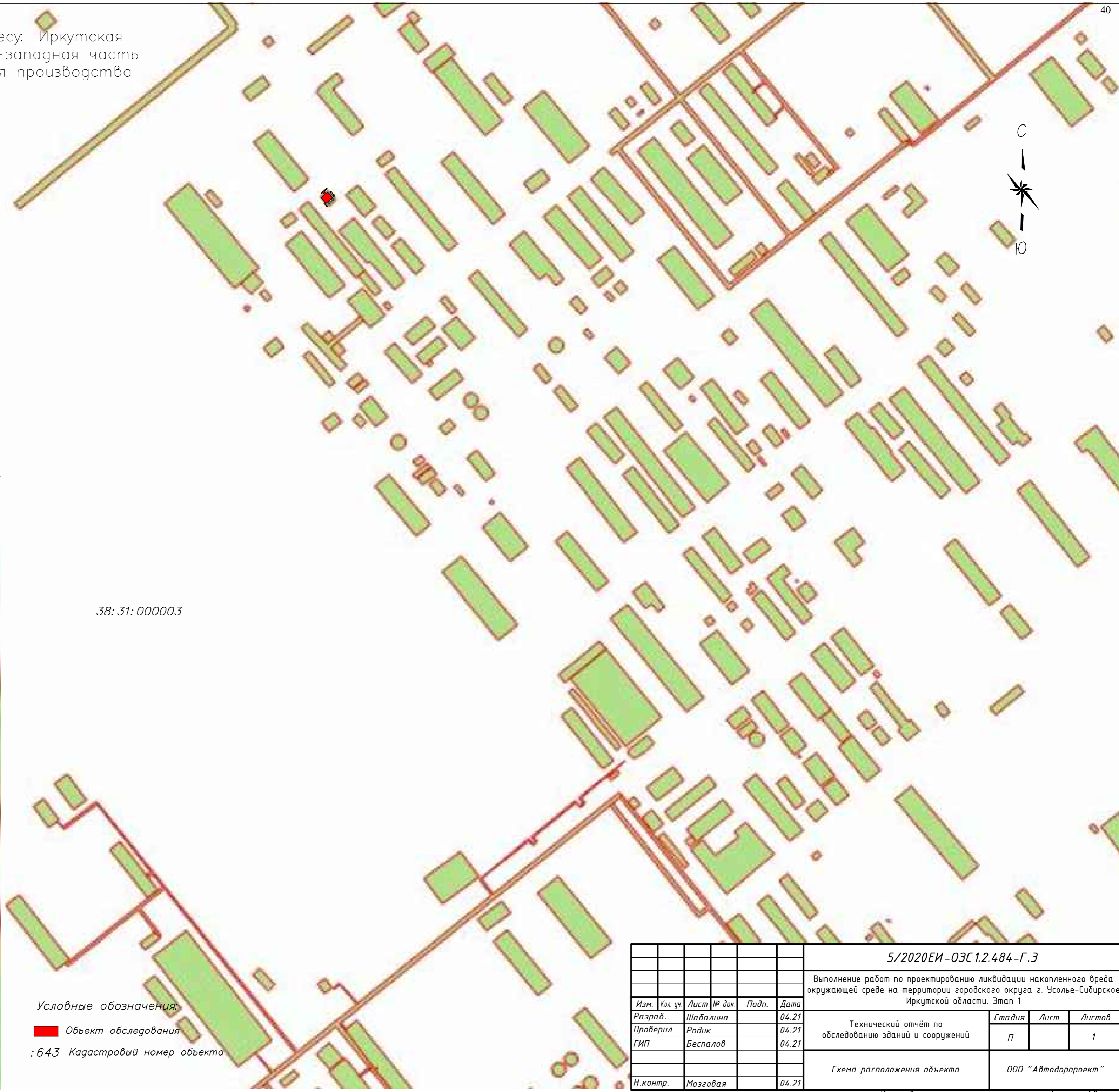
План на отм. -4.200



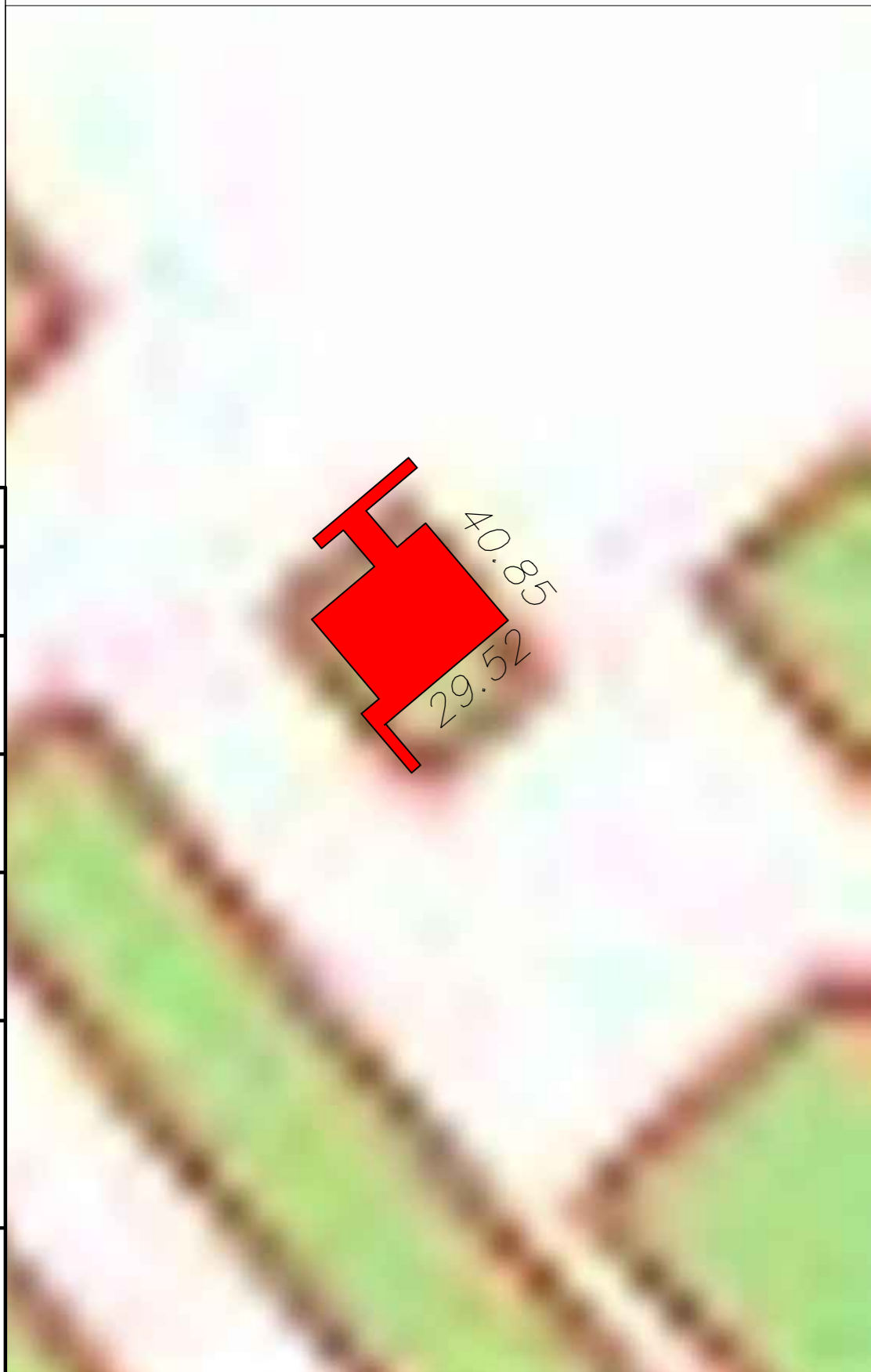
| | |
|--------------|--------------|
| Согласовано | |
| Инв. № подл. | Подп. и дата |
| Взам. инв. № | |

| 5/2020ЕИ-03С 1.2.484-Г.2 | | | | | |
|---|----------|----------|--------|---------------------|-------|
| Выполнение работ по проектированию ликвидации накопленного вреда окружающей среде на территории городского округа г. Усолье-Сибирское Иркутской области. Этап 1 | | | | | |
| Изм. | Кол. уч. | Лист | № док. | Подп. | Дата |
| Разраб. | | Шабалина | | | 04.21 |
| Проверил | | Родик | | | 04.21 |
| ГИП | | Беспалов | | | 04.21 |
| Н.контр. | | Мозговая | | | 04.21 |
| Технический отчёт по обследованию зданий и сооружений | | | | Стадия | Лист |
| | | | | П | 1 |
| Поэтажный план | | | | ООО "Автодорпроект" | |
| Копировал | | | | | |
| Формат А2 | | | | | |

Схема расположения объекта по адресу: Иркутская область, г. Усолье–Сибирское, северо–западная часть города Усолье–Сибирское, территория производства химической продукции



Укрупненный вид здания с размерами



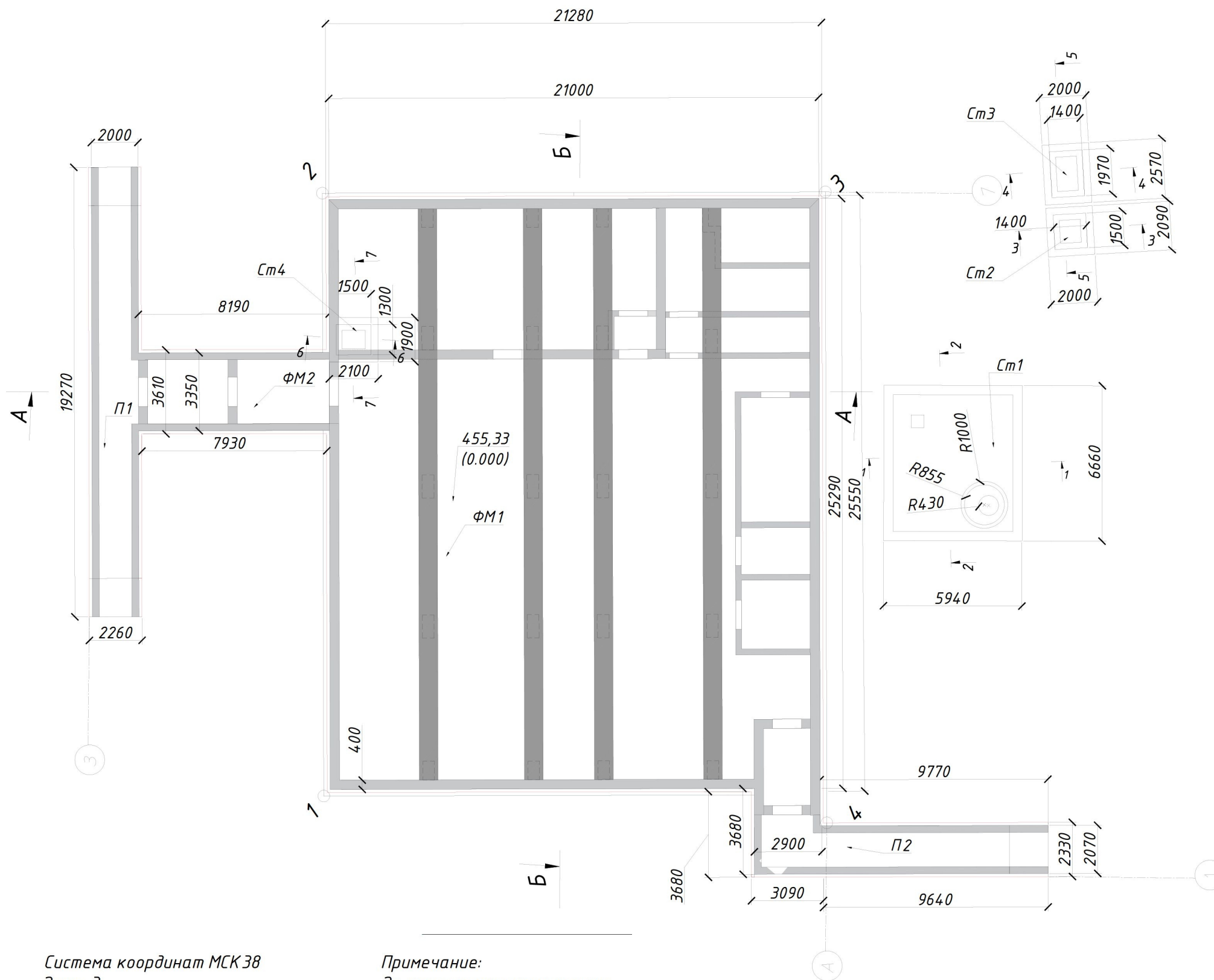
38:31:000003

Условные обозначения:





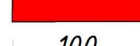
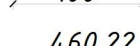

- Объект обследования
- : 643 Кадастровый номер объекта

| | | | | | | | | | |
|----------|----------|----------|--------|-------|-------|---|--------|---------------------|--------|
| | | | | | | <i>5/2020ЕМ-03С 1.2.484-Г.3</i> | | | |
| | | | | | | Выполнение работ по проектированию ликвидации накопленного вреда окружающей среде на территории городского округа г. Усолье-Сибирское Иркутской области. Этап 1 | | | |
| Изм. | Кол. уч. | Лист | № док. | Подп. | Дата | Технический отчёт по обследованию зданий и сооружений | Стадия | Лист | Листов |
| Разраб. | | Шабалина | | | 04.21 | | п | | 1 |
| Проверил | | Родик | | | 04.21 | | | | |
| ГИП | | Беспалов | | | 04.21 | | | | |
| | | | | | | Схема расположения объекта | | ООО "Автодорпроект" | |
| Н.контр. | | Мозговая | | | 04.21 | | | | |

| | |
|--------------|--|
| Согласовано | |
| Изм. инв. № | |
| Подп. и дата | |
| Инв. № подл. | |



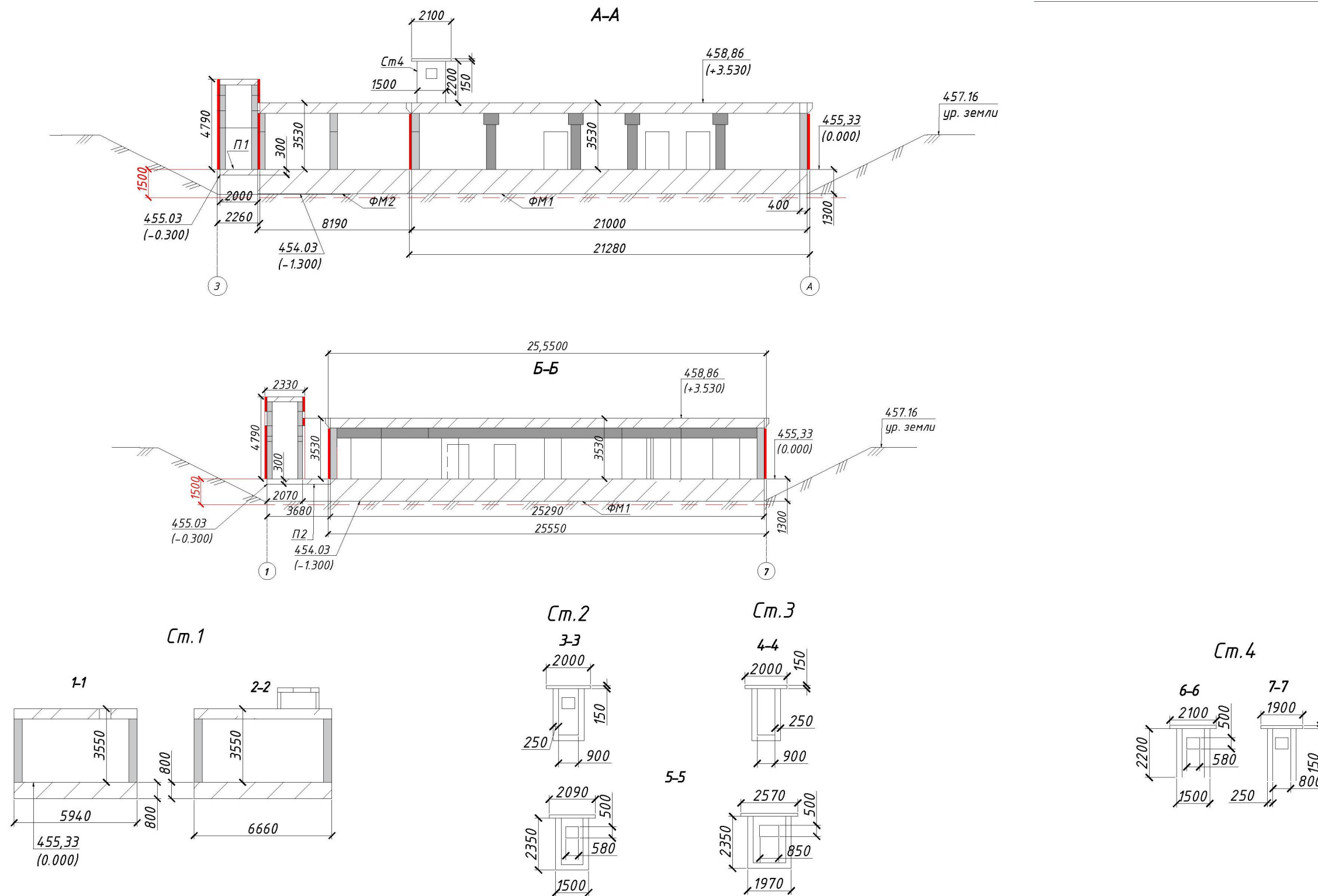
Условные обозначения:

-  Ж/Б фундамент
-  Крыша
-  Стены
-  Балка усиления
-  Стены из кирпича
-  Фактические размеры в мм.
-  Высотные отметки.

Система координат МСК 38
 Зона-3
 Система высот балтийская 1977г.
 Геодезические измерения выполнены в режиме RTK комплектом ГНСС PrnSe i80 Pro Зав. №3505201
 Св-во о поверке № С-АЦМ/06-03-2023/2283327/43 от 06.03.2023

Примечание:
 За относительную отметку 0.000 принята измеренная абсолютная отметка равная 455.33
 Отметка низа фундамента = 454.03 Оси сооружения нанесены условно.

| | | | | | | | | | |
|---|---|-------|-------|--|---|--|-----|---|---|
| | | | | | 5/2020 - 1.2.484- .4 | | | | |
| | | | | | 1 | | | | |
| 2 | - | 33-23 | 08.23 | | | | | | |
| | | | | | | | | | |
| | | | | | 08.23 | | | | |
| | | | | | 08.23 | | | | |
| | | | | | 08.23 | | | | |
| | | | | | 08.23 | | | | |
| | | | | | Схема на демонтаж железобетонного фундамента с выемкой грунта в отвал | | П | 1 | 3 |
| | | | | | | | " " | | |



Условные обозначения:

- Ж/Б фундамент
- Крыша
- Стены
- Балка усиления
- Стены из кирпича
- Фактические размеры в мм.
- Высотные отметки.

Система координат МСК 38
 Зона-3
 Система высот балтийская 1977г.
 Геодезические измерения выполнены в режиме RTK комплектом ГНСС PrinCe i80 Pro Зав. №3505201
 Св-во о поверке № С-АЦМ/06-03-2023/2283327/43 от 06.03.2023

Примечание:
 За относительную отметку 0.000 принята измеренная абсолютная отметка равная 455.33
 Отметка низа фундамента = 454.03 Оси сооружения нанесены условно.

| | | | | | | | |
|---|---|-------|-------|--|---|---|--|
| | | | | | 5/2020 - 1.2.484- .4 | | |
| 2 | - | 33-23 | 08.23 | | 1 | | |
| | | | 08.23 | | | | |
| | | | 08.23 | | | | |
| | | | 08.23 | | | | |
| | | | 08.23 | | | | |
| | | | | | П | 2 | |
| | | | | | Схема на демонтаж железобетонного фундамента с выемкой грунта в отвал | | |
| | | | | | " " | | |

| Сводная таблица подсчет объема демонтированного фундамента | | | | | |
|--|---|----------------------------------|-------------------------|-------------|----------------------|
| Объект | Конструктивная часть | Количество конструктивных частей | Фактический объём, м³ | Общий объём | Материал конструкций |
| 484 | ФМ1 | 1 шт. | 25,29*2100*130=690,42 | 726,09 | Ж/Б |
| | ФМ2 | 1 шт. | 8,19*3,35*1,30=35,67 | | |
| | БУ (строительный объем) | 1 шт. | 25,55*2128*3,53=1919,27 | 2601,57 | Ж/Б/ Кирпич |
| | Вентиляционные конструкции на крыше (Ст4)(строительный объем) | 1 шт. | 2,11*1,90*0,15=0,60 | | |
| | | | 150*130*2,20=4,29 | | |
| | Входные группы (строительный объем) | 4 шт. | 19,27*2,26*4,79=208,60 | | |
| | | | 3,61*7,93*3,53=101,05 | | |
| | | | 2,33*9,64*4,79=107,58 | | |
| | | | 3,68*3,09*4,79=54,46 | | |
| | П1 | 1 шт. | 2,00*0,30*19,28=11,56 | | |
| | П2(конструкция) | 1 шт. | 3,68*2,90*0,30=3,20 | | |
| | | | 9,77*2,07*0,30=6,07 | | |
| | Конструкция Ст.1 (строительный объем) | 1 шт. | 5,94*6,66*3,55=140,44 | | |
| | | | 5,94*6,66*0,8=31,64 | | |
| Конструкция Ст.2 (строительный объем) | 1 шт. | 2,00*2,09*0,15=0,63 | | | |
| | | 1,40*1,50*2,35=4,93 | | | |
| Конструкция Ст.3(строительный объем) | 1 шт. | 2,57*2,00*0,15=0,77 | | | |
| | | 1,97*1,40*2,35=6,48 | | | |
| V над уровнем земли =1164,88 | | | | | |
| V ниже уровня земли = 2601,57+726,09-1164,88=2162,78 | | | | | |

Условные обозначения:

- Ж/Б фундамент
- Крыша
- Стены
- Балка усиления
- Стены из кирпича
- Фактические размеры в мм.
- Высотные отметки.

Система координат МСК 38
 Зона-3
 Система высот балтийская 1977г.
 Геодезические измерения выполнены в режиме RTK комплектом ГНСС PripCe i80 Pro Зав. №3505201
 Св-во о поверке № С-АЦМ/06-03-2023/2283327/43 от 06.03.2023

Примечание:
 За относительную отметку 0.000 принята измеренная абсолютная отметка равная 455.33
 Отметка низа фундамента = 454.03 Оси сооружения нанесены условно.

| | | | | | | |
|---|---|-------|-------|-----|----------------------|--|
| | | | | | 5/2020 - 1.2.484- .4 | |
| 2 | - | 33-23 | 08.23 | 1 | | |
| | | | 08.23 | | | |
| | | | 08.23 | | | |
| | | | 08.23 | | | |
| | | | 08.23 | | | |
| | | | | П | 3 | |
| Схема на демонтаж железобетонного фундамента с выемкой грунта в отвал | | | | " " | | |

Разрешение на внесение изменений

| | | |
|------------|------------------------------------|--|
| Разрешение | Обозначение | 5/2020ЕИ-ОЗС1.2.484 |
| 33-23 | Наименование объекта строительства | Выполнение работ по проектированию ликвидации накопленного вреда окружающей среде на территории городского округа г. Усолье-Сибирское Иркутской области Этап 1 |

| Изм. | Лист | Содержание изменения | Код | Примечание |
|------|-------|---|-----|--|
| 2 | 1 | <u>Текстовая часть</u> Откорректирован титульный лист | 3 | Изменения вносятся на основании технического задания на выполнение обследования технического состояния зданий и сооружений для выполнения работ по проектированию ликвидации накопленного вреда окружающей среде на территории городского округа г. Усолье - Сибирское Иркутской области утвержденного Директором ФГКУ «Дирекция по ликвидации НВОС» А.С. Ермоловым. |
| | 3 | Откорректировано примечание в таблице состава отчетной документации по инженерным изысканиям | | |
| | 4 | Откорректирован состав раздела 5/2020ЕИ-ОЗС1 | | |
| | 13 | Откорректировано содержание тома | | |
| | 24 | Откорректировано содержание таблицы В.1 Приложения В. «Объемы демонтажных работ» | | |
| | 35 | Откорректировано содержание таблицы Д.1 Приложения Д. «Заключение по обследованию технического состояния объекта» | | |
| | 41-43 | <u>Графическая часть</u> Добавлена схема на демонтаж железобетонного фундамента с выемкой грунта в отвал | | |

| | |
|-----------------------|--|
| Док-ция принята | |
| Отм. в инв. кн. учета | |
| Инв. № | |
| Док-ция выдана | |
| Н. контр. | |

| | | | | | | | |
|-----------|------------|--|----------|------------|--|------|--------|
| Изм. внес | Никольская | | 31.08.23 | ФГУП «ФЭО» | | Лист | Листов |
| Составил | Никольская | | 31.08.23 | | | | |
| ГИП | | | 31.08.23 | | | | |
| УТВ. | | | 31.08.23 | | | | 1 |

Согласовано