



Член Саморегулируемой организации «СОЮЗАТОМГЕО»

Заказчик – Федеральное государственное казенное учреждение
«Дирекция по организации работ по ликвидации накопленного вреда окружающей
среде, а также по обеспечению безопасности гидротехнических сооружений полигона
«Красный Бор»

Выполнение работ по проектированию ликвидации
накопленного вреда окружающей среде на территории
городского округа г. Усолье-Сибирское Иркутской области
Этап 1

ОТЧЕТНАЯ ДОКУМЕНТАЦИЯ ПО ИНЖЕНЕРНЫМ ИЗЫСКАНИЯМ

**Технический отчёт
по результатам обследования зданий и сооружений**

Часть 2. Здания и сооружения

**Книга 471. Нежилое здание. Проходной пункт территория
завода №1**

5/2020ЕИ-ОЗС1.2.471

Том 6.1.2.471

Изм.	№ док.	Подп.	Дата
1	06-22		06.22
2	33-23		08.23



Член Саморегулируемой организации «СОЮЗАТОМГЕО»

Заказчик – Федеральное государственное казенное учреждение
 «Дирекция по организации работ по ликвидации накопленного вреда окружающей
 среде, а также по обеспечению безопасности гидротехнических сооружений полигона
 «Красный Бор»

Выполнение работ по проектированию ликвидации
 накопленного вреда окружающей среде на территории
 городского округа г. Усолье-Сибирское Иркутской области
 Этап 1

ОТЧЕТНАЯ ДОКУМЕНТАЦИЯ ПО ИНЖЕНЕРНЫМ ИЗЫСКАНИЯМ

Технический отчёт
 по результатам обследования зданий и сооружений

Часть 2. Здания и сооружения

Книга 471. Нежилое здание. Проходной пункт территория
 завода №1

5/2020ЕИ-ОЗС1.2.471

Том 6.1.2.471

Генеральный директор

М.С. Погодин

Главный инженер проекта

С. . Жабриков

Изм.	№ док.	Подп.	Дата
1	06-22		06.22
2	33-23		08.23

ОБЩЕСТВО С ОГРАНИЧЕННОЙ ОТВЕТСТВЕННОСТЬЮ «АВТОДОРПРОЕКТ»

Регистрационный № 201015/970 от 20.10.2015 г. в реестре членов саморегулируемой организации АС «Национальный альянс изыскателей «ГеоЦентр»

Заказчик – ФГКУ «Дирекция по ликвидации НВОС и ОБ ГТС полигона «Красный Бор»

Выполнение работ по проектированию ликвидации
накопленного вреда окружающей среде на территории
городского округа г. Усолье-Сибирское
Иркутской области
Этап 1

ОТЧЕТНАЯ ДОКУМЕНТАЦИЯ ПО ИНЖЕНЕРНЫМ ИЗЫСКАНИЯМ

Раздел 6. Технический отчет по
обследованию зданий и сооружений

Подраздел 1. Здания и сооружения

Часть 2. Графическая часть

Книга 471. Нежилое здание.
Проходной пункт территория завода №1

5/2020ЕИ-ОЗС1.2.471

Том 6.1.2.471

Генеральный директор

Д.В. Рубцов

Главный инженер проекта

В.С. Беспалов

Идентификационный номер НОПРИЗ П-058812

Изм.	№ док.	Подп.	Дата
1	06-22		06.22
2	33-23		08.23

Красноярск, 2021

Список исполнителей

от ООО «Автодорпроект»

Ф.И.О.	Должность	Подпись	Дата
Шабалина В.А.	Инженер		04.2021
Родик А.В.	Инженер		04.2021
Суетова Д.А.	Инженер		04.2021
Толмачева Т.Ф.	Инженер		04.2021

Инв. № подл.	Подп. и дата	Взам. инв. №							Лист
									1
			Изм.	Кол.уч	Лист	№ док.	Подпись	Дата	

5/2020ЕИ-ОЗС

**СОСТАВ ОТЧЁТНОЙ ДОКУМЕНТАЦИИ
ПО ИНЖЕНЕРНЫМ ИЗЫСКАНИЯМ**

по объекту:

Выполнение работ по проектированию ликвидации накопленного
вреда окружающей среде на территории городского округа
г. Усолье-Сибирское Иркутской области
Этап 1

№ тома	Обозначение	Наименование	Примечание
1	5/2020ЕИ-ИГДИ	Раздел 1. Технический отчёт по инженерно-геодезическим изысканиям	ООО «Автодорпроект»
2.1	5/2020ЕИ-ИГИ1	Раздел 2. Технический отчёт по инженерно-геологическим изысканиям Подраздел 1. Инженерно-геологические изыскания	ООО «Автодорпроект»
2.2.1	5/2020ЕИ-ИГИ2.1	Раздел 2. Технический отчёт по инженерно-геологическим изысканиям Подраздел 2. Гидрогеологические исследования Часть 1. Общая пояснительная записка	ООО «Автодорпроект»
2.2.2	5/2020ЕИ-ИГИ2.2	Раздел 2. Технический отчёт по инженерно-геологическим изысканиям Подраздел 2. Гидрогеологические исследования Часть 2. Гидрогеологическое моделирование	ООО «GeoТехПроект»
2.3	5/2020ЕИ-ИГИЗ	Раздел 2. Технический отчёт по инженерно-геологическим изысканиям Подраздел 3. Инженерно-геофизические исследования	ООО «Автодорпроект»
2.4	5/2020ЕИ-ИГИ4	Раздел 2. Технический отчёт по инженерно-геологическим изысканиям Подраздел 4. Сейсмическое микрорайонирование	ООО «Автодорпроект»
3	5/2020ЕИ-ИГМИ	Раздел 3. Технический отчёт по инженерно-гидрометеорологическим изысканиям	ООО «Автодорпроект»
4	5/2020ЕИ-ИЭИ	Раздел 4. Технический отчёт по инженерно-экологическим изысканиям	ООО «GeoТехПроект»
5	5/2020ЕИ-ИГТИ	Раздел 5. Технический отчёт по инженерно-геотехническим изысканиям	не разрабатывается
6.1	5/2020ЕИ-ОЗС1	Раздел 6. Технический отчёт по обследованию зданий и сооружений Подраздел 1. Здания и сооружения	ООО «Автодорпроект», ФГУП «ФЭО»
6.2	5/2020ЕИ-ОЗС2	Раздел 6. Технический отчёт по обследованию зданий и сооружений Подраздел 2. Подземные коммуникации	ООО «GeoТехПроект»
6.3	5/2020ЕИ-ОЗС3	Раздел 6. Технический отчёт по обследованию зданий и сооружений Подраздел 3. Шламонакопитель	ООО «GeoТехПроект»

Взам. инв. №	Подп. и дата	5/2020ЕИ-ИИ-СД						Стадия	Лист	Листов
		1	-	Зам.	33-23		08.23			
Инв. № подл.		Изм.	Кол.уч.	Лист	№док.	Подпись	Дата	Состав отчетной документации по инженерным изысканиям ООО «Автодорпроект»		
		Гл. спец.		Логинава			04.21			

Номер тома	Обозначение	Наименование	Примечание
1	2	3	4
Технический отчёт по обследованию зданий и сооружений			
Часть 2. Здания и сооружения			
6.1.1	5/2020ЕИ-ОЗС1.1	Часть 1. Текстовая часть Общая пояснительная записка	Изм.3
6.1.2	5/2020ЕИ-ОЗС1.2	Часть 2. Графическая часть	
6.1.2.1	5/2020ЕИ-ОЗС1.2.1	Книга 1. Корпус ПК-4 склад углеродистых материалов	Изм.2
6.1.2.2	5/2020ЕИ-ОЗС1.2.2	Книга 2. Здание заводоуправления ПК-13;3-5	Изм.2
6.1.2.4	5/2020ЕИ-ОЗС1.2.4	Книга 4. Корпус ПК-15	Изм.2
6.1.2.5	5/2020ЕИ-ОЗС1.2.5	Книга 5. Нежилое здание (Корпус 158)	Изм.2
6.1.2.6	5/2020ЕИ-ОЗС1.2.6	Книга 6. Корпус 1606 пр-во холода	Изм.2
6.1.2.8	5/2020ЕИ-ОЗС1.2.8	Книга 8. Станция сбора и перекачки конденсата (Корпус 3705)	Изм.2
6.1.2.8a	5/2020ЕИ-ОЗС1.2.8a	Книга 8a. Нежилое здание (Корпус 5043)	Изм.2
6.1.2.8б	5/2020ЕИ-ОЗС1.2.8б	Книга 8б. Нежилое здание	Изм.2
6.1.2.10	5/2020ЕИ-ОЗС1.2.10	Книга 10. Кирпичная труба	Изм.2
6.1.2.11	5/2020ЕИ-ОЗС1.2.11	Книга 11. Нежилое здание (Здание 11)	Изм.2
6.1.2.13	5/2020ЕИ-ОЗС1.2.13	Книга 13. Корпус 3707. Эл/подстанция ТП-9-здание 1-этажное кирпичное	Изм.2
6.1.2.14	5/2020ЕИ-ОЗС1.2.14	Книга 14. Корпус ПК-5	Изм.2
6.1.2.15	5/2020ЕИ-ОЗС1.2.15	Книга 15. Здание приемных бункеров Корпус ПК-1А кирпичное	Изм.2
6.1.2.17	5/2020ЕИ-ОЗС1.2.17	Книга 17. Склад сырья и подготовки шихты ПК-1	Изм.2
6.1.2.17a	5/2020ЕИ-ОЗС1.2.17a	Книга 17a. Нежилое здание	Изм.2
6.1.2.18	5/2020ЕИ-ОЗС1.2.18	Книга 18. Корпус ПМХ-6	Изм.2
6.1.2.19	5/2020ЕИ-ОЗС1.2.19	Книга 19. Корпус ПХ-1 получение трихлорэтилена	Изм.2
6.1.2.19a	5/2020ЕИ-ОЗС1.2.19a	Книга 19a. Нежилое здание	Изм.2
6.1.2.20	5/2020ЕИ-ОЗС1.2.20	Книга 20. Корпус 0702	Изм.2
6.1.2.21	5/2020ЕИ-ОЗС1.2.21	Книга 21. Корпус 1606А	Изм.2
6.1.2.22	5/2020ЕИ-ОЗС1.2.22	Книга 22. Промышленная установка производства тетрахлорэт. ПМ-1А	Изм.2
6.1.2.22.1	5/2020ЕИ-ОЗС1.2.22.1	Книга 22.1 Фундаменты Ф1, Ф2, Ф3	Изм.1 (нов.)
6.1.2.24	5/2020ЕИ-ОЗС1.2.24	Книга 24. Корпус ПА-1	Изм.2
6.1.2.25	5/2020ЕИ-ОЗС1.2.25	Книга 25. Корпус ПА-4	Изм.2
6.1.2.26	5/2020ЕИ-ОЗС1.2.26	Книга 26. Корпус ПА-2-1	Изм.2
6.1.2.27	5/2020ЕИ-ОЗС1.2.27	Книга 27. Корпус 5045 Трансформ. Подстанция пр. ЭХГ	Изм.2
6.1.2.28	5/2020ЕИ-ОЗС1.2.28	Книга 28. Корпус ПК 4-6	Изм.2

Взам. инв. №												
Подп. и дата												
Инв. № подл.	2	-	Зам.	33-23		08.23	5/2020ЕИ-ОЗС1-СР Состав раздела 5/2020ЕИ-ОЗС1					
	Изм.	Кол.уч.	Лист	№док.	Подпись	Дата						
	Разраб.		Башмакова			08.23				Стадия	Лист	Листов
	Пров.		Башмакова			08.23				П	1	10
							ФГУП «ФЭО»					

6.1.2.30	5/2020ЕИ-ОЗС1.2.30	Книга 30. Корпус 3708	Изм.2
6.1.2.31	5/2020ЕИ-ОЗС1.2.31	Книга 31. Корпус ПА-5	Изм.2
6.1.2.32	5/2020ЕИ-ОЗС1.2.32	Книга 32. Нежилое здание (Корпус 1602)	Изм.2
6.1.2.33	5/2020ЕИ-ОЗС1.2.33	Книга 33. Корпус 0810	Изм.2
6.1.2.34	5/2020ЕИ-ОЗС1.2.34	Книга 34. Корпус 0803 склада каучука и мастерская ПН-2	Изм.1
6.1.2.35	5/2020ЕИ-ОЗС1.2.35	Книга 35. Корпус 0802-Административно-бытовой	Изм.2
6.1.2.36	5/2020ЕИ-ОЗС1.2.36	Книга 36. Нежилое здание (Корпус 6009.1Б)	Изм.2
6.1.2.37	5/2020ЕИ-ОЗС1.2.37	Книга 37. Нежилое здание (Корпус 6009.1А)	Изм.2
6.1.2.38	5/2020ЕИ-ОЗС1.2.38	Книга 38. Нежилое здание (Корпус 6010)	Изм.2
6.1.2.39	5/2020ЕИ-ОЗС1.2.39	Книга 39. Нежилое здание (Корпус 6009.2)	Изм.2
6.1.2.40	5/2020ЕИ-ОЗС1.2.40	Книга 40. Корпус 6001	Изм.1
6.1.2.42	5/2020ЕИ-ОЗС1.2.42	Книга 42. Нежилое здание (Корпус 6014)	Изм.2
6.1.2.43	5/2020ЕИ-ОЗС1.2.43	Книга 43. Нежилое здание (Корпус 6002)	Изм.2
6.1.2.44	5/2020ЕИ-ОЗС1.2.44	Книга 44. Нежилое здание (Корпус 6002.1)	Изм.2
6.1.2.45	5/2020ЕИ-ОЗС1.2.45	Книга 45. Корпус 1302 с подвалом	Изм.2
6.1.2.46	5/2020ЕИ-ОЗС1.2.46	Книга 46. Корпус 3736	Изм.2
6.1.2.47	5/2020ЕИ-ОЗС1.2.47	Книга 47. Корпус 1201 получение хлористого винила	Изм.2
6.1.2.48	5/2020ЕИ-ОЗС1.2.48	Книга 48. Корпус 1203 производство катализатора	Изм.1
6.1.2.49	5/2020ЕИ-ОЗС1.2.49	Книга 49. Корпус 1301	Изм.2
6.1.2.50	5/2020ЕИ-ОЗС1.2.50	Книга 50. Насосная хлорвинила, корпус 1201 Б	Изм.2
6.1.2.51	5/2020ЕИ-ОЗС1.2.51	Книга 51. Склад хлорвинила корпус 1201 А	Изм.2
6.1.2.52	5/2020ЕИ-ОЗС1.2.52	Книга 52. Корпус 1301А	Изм.2
6.1.2.53	5/2020ЕИ-ОЗС1.2.53	Книга 53. Склад ГСМ 1301Б	Изм.2
6.1.2.55	5/2020ЕИ-ОЗС1.2.55	Книга 55. Сетевая насосная ст. корпус 3506 бойлерная	Изм.2
6.1.2.56	5/2020ЕИ-ОЗС1.2.56	Книга 56. Нежилое здание (Корпус 3506А)	Изм.2
6.1.2.57	5/2020ЕИ-ОЗС1.2.57	Книга 57. Корпус ПА-3 Газгольдер стальной мокрый	Изм.2
6.1.2.58	5/2020ЕИ-ОЗС1.2.58	Книга 58. Корпус 1608 Ремонтно-механический	Изм.2
6.1.2.60	5/2020ЕИ-ОЗС1.2.60	Книга 60. Известковое хозяйство корпуса 3005, 3005А, 3005 ВБГД (Корпус 3005)	Изм.2
6.1.2.61	5/2020ЕИ-ОЗС1.2.61	Книга 61. Известковое хозяйство корпуса 3005, 3005А, 3005 ВБГД (Корпус 3005А)	Изм.2
6.1.2.63	5/2020ЕИ-ОЗС1.2.63	Книга 63. Известковое хозяйство корпуса 3005, 3005А, 3005 ВБГД (Корпус 3005Г)	Изм.2
6.1.2.64	5/2020ЕИ-ОЗС1.2.64	Книга 64. Трансформаторно-масляное хозяйство корпус 3605	Изм.2
6.1.2.65	5/2020ЕИ-ОЗС1.2.65	Книга 65. Отделение очистки газов и насосная горячих вод (Корпус 051)	Изм.2
6.1.2.65.1	5/2020ЕИ-ОЗС1.2.65.1	Книга 65.1. Подземная камера	Изм.1(нов.)

Инв. № подл.	Подп. и дата	Взам. инв. №						

2	-	Зам.	33-23		08.23		
Изм.	Кол.уч.	Лист	№док.	Подпись	Дата		

5/2020ЕИ-ОЗС1-СР

Лист
2

6.1.2.66	5/2020ЕИ-ОЗС1.2.66	Книга 66. Корпус 2801А – Склад готовой продукции	Изм.2
6.1.2.69	5/2020ЕИ-ОЗС1.2.69	Книга 69. Корпус ПК-12	Изм.2
6.1.2.70	5/2020ЕИ-ОЗС1.2.70	Книга 70. Ремонтно-механический цех	Изм.2
6.1.2.71	5/2020ЕИ-ОЗС1.2.71	Книга 71. Корпус ПК 8-9	Изм.2
6.1.2.73	5/2020ЕИ-ОЗС1.2.73	Книга 73. Корпус 5021 производства ЭХГ	Изм.2
6.1.2.74	5/2020ЕИ-ОЗС1.2.74	Книга 74. Корпус 5034	Изм.2
6.1.2.77	5/2020ЕИ-ОЗС1.2.77	Книга 77. Корпус 5018 производство ЭХГ	Изм.2
6.1.2.78	5/2020ЕИ-ОЗС1.2.78	Книга 78. Нежилое 4-этажное, крупнопанельное здание - Корпус 5020. Производство ЭХГ	Изм.2
6.1.2.79	5/2020ЕИ-ОЗС1.2.79	Книга 79. Нежилое здание (Корпус 5025)	Изм.2
6.1.2.85	5/2020ЕИ-ОЗС1.2.85	Книга 85. Нежилое здание	Изм.2
6.1.2.85.1	5/2020ЕИ-ОЗС1.2.85.1	Книга 85.1.Камера ж/б заглубленная	Изм.1 (нов.)
6.1.2.86	5/2020ЕИ-ОЗС1.2.86	Книга 86. Корпус 50	Изм.2
6.1.2.88	5/2020ЕИ-ОЗС1.2.88	Книга 88. Корпус 5001 производство ЭХГ	Изм.2
6.1.2.88.1	5/2020ЕИ-ОЗС1.2.88.1	Книга 88.1. Ложементы РСГ	Изм.1 (нов.)
6.1.2.89	5/2020ЕИ-ОЗС1.2.89	Книга 89. Корпус 5006 производства ЭХГ - здание КИПиА	Изм.2
6.1.2.90	5/2020ЕИ-ОЗС1.2.90	Книга 90. Корпус 5002	Изм.2
6.1.2.91	5/2020ЕИ-ОЗС1.2.91	Книга 91. Корпус 5004 (содовое хозяйство) производство ЭПХГ	Изм.2
6.1.2.91a	5/2020ЕИ-ОЗС1.2.91a	Книга 91a. Нежилое здание (Емкостной парк)	Изм.2
6.1.2.91a.1	5/2020ЕИ-ОЗС1.2.91a.1	Книга 91a.1. Бункер подземно-надземный ж/б, каре парка	Изм.1 (нов.)
6.1.2.92	5/2020ЕИ-ОЗС1.2.92	Книга 92. Корпус 5019	Изм.2
6.1.2.93	5/2020ЕИ-ОЗС1.2.93	Книга 93. Производственное (Корпус 5003)	Изм.2
6.1.2.94	5/2020ЕИ-ОЗС1.2.94	Книга 94. Корпус 5009-09А	Изм.2
6.1.2.95	5/2020ЕИ-ОЗС1.2.95	Книга 95. Корпус 5010-10А	Изм.2
6.1.2.96	5/2020ЕИ-ОЗС1.2.96	Книга 96. Поддон с цистернами	Изм.2
6.1.2.97	5/2020ЕИ-ОЗС1.2.97	Книга 97. Поддон из монол. железобетона К.5009-09А - сооружение, состоящее из железобетонной площадки с железобетонными стенами высотой 1,6 м, площадью 2537,10 кв.м.	Изм.2
6.1.2.100	5/2020ЕИ-ОЗС1.2.100	Книга 100. Корпус 5020А, производство ЭХГ	Изм.2
6.1.2.102	5/2020ЕИ-ОЗС1.2.102	Книга 102. Корпус 5016 производства ЭХГ	Изм.2
6.1.2.103	5/2020ЕИ-ОЗС1.2.103	Книга 103. Сооружение (Корпус 5016)	Изм.2
6.1.2.104	5/2020ЕИ-ОЗС1.2.104	Книга 104. Корпус 3701а	Изм.2
6.1.2.105	5/2020ЕИ-ОЗС1.2.105	Книга 105. Корпус 3724А	Изм.2
6.1.2.105.1	5/2020ЕИ-ОЗС1.2.105.1	Книга 105.1. Сливоналивная эстакада ж/б	Изм.1 (нов.)
6.1.2.106	5/2020ЕИ-ОЗС1.2.106	Книга 106. Корпус 5027	Изм.2
6.1.2.107	5/2020ЕИ-ОЗС1.2.107	Книга 107. Металлическая емкость, сооружение 3701	Изм.2
6.1.2.108	5/2020ЕИ-ОЗС1.2.108	Книга 108. Металлическая емкость, сооружение 3701	Изм.2
6.1.2.109	5/2020ЕИ-ОЗС1.2.109	Книга 109. Сооружение	Изм.2
6.1.2.109б	5/2020ЕИ-ОЗС1.2.109б	Книга 109б. Трансформаторная подстанция (Корпус 109б)	Изм.1 (нов.)
6.1.2.110	5/2020ЕИ-ОЗС1.2.110	Книга 110. Сооружение	Изм.2
6.1.2.111	5/2020ЕИ-ОЗС1.2.111	Книга 111. Сооружение (Корпус 4027А)	Изм.2
6.1.2.111a	5/2020ЕИ-ОЗС1.2.111a	Книга 111a. Нежилое здание (Корпус 3702)	Изм.1

Изм. № подл.	Подп. и дата	Взам. инв. №				

2	-	Зам.	33-23		08.23
Изм.	Кол.уч.	Лист	№док.	Подпись	Дата

5/2020ЕИ-ОЗС1-СР

Лист
3

6.1.2.153a.1	5/2020ЕИ-ОЗС1.2.153a.1	Книга 153a.1. Фундаменты от каркаса здания	Изм.1 (нов.)
6.1.2.153.1	5/2020ЕИ-ОЗС1.2.153.1	Книга 153.1. Трубы вентиляционные Тр-1, Тр-2	Изм.1 (нов.)
6.1.2.153.2	5/2020ЕИ-ОЗС1.2.153.2	Книга 153.2. Ложементы РСГ	Изм.1 (нов.)
6.1.2.154	5/2020ЕИ-ОЗС1.2.154	Книга 154. Нежилое здание (Корпус 0806)	Изм.2
6.1.2.154.1	5/2020ЕИ-ОЗС1.2.154.1	Книга 154.1. Каре парка резервуаров, фундаменты монолитные ж/б	Изм.1 (нов.)
6.1.2.157	5/2020ЕИ-ОЗС1.2.157	Книга 157. Корпус 4017/2 производства РУ	Изм.2
6.1.2.158	5/2020ЕИ-ОЗС1.2.158	Книга 158. Корпус 4018 производство РУ	Изм.2
6.1.2.158a	5/2020ЕИ-ОЗС1.2.158a	Книга 158a. Проходная №ба (Корпус 4026)	Изм.2
6.1.2.159	5/2020ЕИ-ОЗС1.2.159	Книга 159. Корпус 4018 А	Изм.2
6.1.2.160	5/2020ЕИ-ОЗС1.2.160	Книга 160. Корпус 4017 А п/ст 23	Изм.2
6.1.2.178	5/2020ЕИ-ОЗС1.2.178	Книга 178. Корпус 4016	Изм.2
6.1.2.180	5/2020ЕИ-ОЗС1.2.180	Книга 180. Корпус 4001	Изм.2
6.1.2.187	5/2020ЕИ-ОЗС1.2.187	Книга 187. Корпус 4002-14	Изм.2
6.1.2.187.1	5/2020ЕИ-ОЗС1.2.187.1	Книга 187.1. Пункт обогрева ОП	Изм.1 (нов.)
6.1.2.188	5/2020ЕИ-ОЗС1.2.188	Книга 188. Корпус 4000 производства РУ	Изм.2
6.1.2.189	5/2020ЕИ-ОЗС1.2.189	Книга 189. Нежилое здание (Корпус 4020 производства РУ)	Изм.2
6.1.2.192	5/2020ЕИ-ОЗС1.2.192	Книга 192. Корпус 4022 (Цех наполнения кислородных баллонов)	Изм.2
6.1.2.193	5/2020ЕИ-ОЗС1.2.193	Книга 193. Корпус 3730,3719,3719А,3730Б	Изм.2
6.1.2.194	5/2020ЕИ-ОЗС1.2.194	Книга 194. Корпус очистки и наполнения баллонов корпус 4025	Изм.2
6.1.2.195	5/2020ЕИ-ОЗС1.2.195	Книга 195. Корпус производства кислорода 4021	Изм.2
6.1.2.198	5/2020ЕИ-ОЗС1.2.198	Книга 198. Корпус 113	Изм.2
6.1.2.203	5/2020ЕИ-ОЗС1.2.203	Книга 203. Здание одноэтажное корпус 3714	Изм.2
6.1.2.204	5/2020ЕИ-ОЗС1.2.204	Книга 204. Здание одноэтажное (Корпус 1102)	Изм.2
6.1.2.205	5/2020ЕИ-ОЗС1.2.205	Книга 205. Цех КИПиА корпус 3302	Изм.2
6.1.2.206	5/2020ЕИ-ОЗС1.2.206	Книга 206. Корпус 1101 Административно-бытовой	Изм.2
6.1.2.207	5/2020ЕИ-ОЗС1.2.207	Книга 207. Нежилое 3-этажное, кирпичное, с подвалом, с мансардным этажом здание - Здание 3-х этажное с подвалом (Корпус 4323)	Изм.2
6.1.2.208	5/2020ЕИ-ОЗС1.2.208	Книга 208. Здание цеха КИПиА корпус 3301	Изм.2
6.1.2.208a	5/2020ЕИ-ОЗС1.2.208a	Книга 208a. Бомбоубежище	Изм.2
6.1.2.214a	5/2020ЕИ-ОЗС1.2.214a	Книга 214a. Нежилое здание	Изм.2
6.1.2.218	5/2020ЕИ-ОЗС1.2.218	Книга 218. Корпус 2202Б-осушка хлора	Изм.2
6.1.2.218a	5/2020ЕИ-ОЗС1.2.218a	Книга 218a. Корпус 2202 АБВ кауст. соды	Изм.1
6.1.2.220	5/2020ЕИ-ОЗС1.2.220	Книга 220. Корпус 77 (Электроремонтный цех)	Изм.2
6.1.2.221	5/2020ЕИ-ОЗС1.2.221	Книга 221. Корпус 2205 Каустическая сода	Изм.2
6.1.2.222	5/2020ЕИ-ОЗС1.2.222	Книга 222. Корпус 2204 в вход в компл. кауст. соды	Изм.2
6.1.2.223	5/2020ЕИ-ОЗС1.2.223	Книга 223. Корпус 2204 по ремонту и сборке электролизеров	Изм.2
6.1.2.224	5/2020ЕИ-ОЗС1.2.224	Книга 224. Корпус 2716 (2216) Склад серной кислоты	Изм.2
6.1.2.225	5/2020ЕИ-ОЗС1.2.225	Книга 225. Корпус 2301, 2301А Каустическая сода	Изм.2
6.1.2.226	5/2020ЕИ-ОЗС1.2.226	Книга 226. Корпус 2303 Каустическая сода	Изм.2
6.1.2.227	5/2020ЕИ-ОЗС1.2.227	Книга 227. Здание склада каустика-корпус 2302	Изм.2

Изм. № подл.	Подп. и дата	Взам. инв. №				

2	-	Зам.	33-23		08.23
Изм.	Кол.уч.	Лист	№док.	Подпись	Дата

5/2020ЕИ-ОЗС1-СР

Лист

5

6.1.2.228	5/2020ЕИ-ОЗС1.2.228	Книга 228. Этажерка Корпус 2708 - сооружение, состоящее из надземной этажерки с железобетонным каркасом и железобетонными плитами перекрытия	Изм.2
6.1.2.229	5/2020ЕИ-ОЗС1.2.229	Книга 229. Здание производства и хранения жидкого хлора. Корпус 2708	Изм.2
6.1.2.229.1	5/2020ЕИ-ОЗС1.2.229.1	Книга 229.1.Пункты обогрева ОП1, ОП2	Изм.1 (нов.)
6.1.2.230	5/2020ЕИ-ОЗС1.2.230	Книга 230. Корпус 2201А вход в объект каустической соды	Изм.2
6.1.2.231	5/2020ЕИ-ОЗС1.2.231	Книга 231. Здание испарения жидкого хлора, компр. воздуха (Корпус 2701)	Изм.2
6.1.2.231а	5/2020ЕИ-ОЗС1.2.231а	Книга 231а. Нежилое здание	Изм.2
6.1.2.236	5/2020ЕИ-ОЗС1.2.236	Книга 236. Электролаборатория КС-135	Изм.2
6.1.2.236а	5/2020ЕИ-ОЗС1.2.236а	Книга 236а. Корпус 5007 ж.д. проезд, пост на 1-го дежурного – 1-этажное кирпичное здание (Корпус 2701)	Изм.2
6.1.2.236б	5/2020ЕИ-ОЗС1.2.236б	Книга 236б. Нежилое здание	Изм.2
6.1.2.238	5/2020ЕИ-ОЗС1.2.238	Книга 238. Нежилое 1-этажное,кирпичное здание - Корпус 125 Базовая радиоизотопная лаборатория	Изм.2
6.1.2.239	5/2020ЕИ-ОЗС1.2.239	Книга 239. Корпус 124 производство перекиси водорода хранение продукта	Изм.2
6.1.2.240	5/2020ЕИ-ОЗС1.2.240	Книга 240. Здание пожарного поста на 2 а/м (Корпус 75)	Изм.2
6.1.2.241	5/2020ЕИ-ОЗС1.2.241	Книга 241. Мастерская по изготовлению графитных анодов (Корпус 140)	Изм.2
6.1.2.242	5/2020ЕИ-ОЗС1.2.242	Книга 242. Механическая мастерская (Корпус 60)	Изм.2
6.1.2.243	5/2020ЕИ-ОЗС1.2.243	Книга 243. Материальный склад №1 Б-5 (Корпус 33)	Изм.2
6.1.2.243.1	5/2020ЕИ-ОЗС1.2.243.1	Книга 243.1. Металлический склад	Изм.1 (нов.)
6.1.2.244	5/2020ЕИ-ОЗС1.2.244	Книга 244. Корпус 61 Корпус литейного механического цеха	Изм.2
6.1.2.245	5/2020ЕИ-ОЗС1.2.245	Книга 245. Корпус 90. Материально-технический склад с рампой	Изм.2
6.1.2.246	5/2020ЕИ-ОЗС1.2.246	Книга 246. Корпус 89 матер. технич. склад без рампы	Изм.2
6.1.2.246а	5/2020ЕИ-ОЗС1.2.246а	Книга 246а. Нежилое здание	Изм.2
6.1.2.247	5/2020ЕИ-ОЗС1.2.247	Книга 247. Котельно-кузнечный цех (Корпус 63)	Изм.2
6.1.2.248	5/2020ЕИ-ОЗС1.2.248	Книга 248. Корпус 62 Корпус модельного отделения	Изм.2
6.1.2.249	5/2020ЕИ-ОЗС1.2.249	Книга 249. Корпус 122 производство перекиси водорода	Изм.2
6.1.2.255	5/2020ЕИ-ОЗС1.2.255	Книга 255. Корпус 3715, 3716, 3716А, вход в объект ЦВК	Изм.2
6.1.2.255а	5/2020ЕИ-ОЗС1.2.255а	Книга 255а. Бомбоубежище	Изм.2
6.1.2.256	5/2020ЕИ-ОЗС1.2.256	Книга 256. Складской корпус 3606	Изм.2
6.1.2.257	5/2020ЕИ-ОЗС1.2.257	Книга 257. Корпус 3604	Изм.2
6.1.2.258	5/2020ЕИ-ОЗС1.2.258	Книга 258. Корпус 3716	Изм.2
6.1.2.259	5/2020ЕИ-ОЗС1.2.259	Книга 259. Корпус 3716а	Изм.2
6.1.2.260	5/2020ЕИ-ОЗС1.2.260	Книга 260. Корпус 4330 (Корпус 4330в)	Изм.2
6.1.2.261	5/2020ЕИ-ОЗС1.2.261	Книга 261. Корпус 4330 (Корпус 4330б)	Изм.2
6.1.2.262	5/2020ЕИ-ОЗС1.2.262	Книга 262. Нежилое здание Корпус 4330 (Корпус 4330а)	Изм.2
6.1.2.265	5/2020ЕИ-ОЗС1.2.265	Книга 265. Корпус 2102 производство каустика и хлора	Изм.2

Изм. № подл.	Подп. и дата	Взам. инв. №				

2	-	Зам.	33-23		08.23
Изм.	Кол.уч.	Лист	№док.	Подпись	Дата

5/2020ЕИ-ОЗС1-СР

Лист

6

Инв. № подл.	Подп. и дата	Взам. инв. №	6.1.2.265a	5/2020ЕИ-ОЗС1.2.265a	Книга 265a. Нежилое здание	Изм.2	
			6.1.2.265б	5/2020ЕИ-ОЗС1.2.265б	Книга 265б. Поддон с емкостями	Изм.2	
			6.1.2.266	5/2020ЕИ-ОЗС1.2.266	Книга 266. Здание для ремонта и испытания хлорн. цистерн	Изм.2	
			6.1.2.267	5/2020ЕИ-ОЗС1.2.267	Книга 267. Корпус антикоррозийного цеха со сварочным отделением (Корпус 3202)	Изм.2	
			6.1.2.268	5/2020ЕИ-ОЗС1.2.268	Книга 268. Корпус 0611	Изм.2	
			6.1.2.269	5/2020ЕИ-ОЗС1.2.269	Книга 269. Корпус 0610	Изм.2	
			6.1.2.269.1	5/2020ЕИ-ОЗС1.2.269.1	Книга 269.1 Пункт обогрева ОП	Изм.1 (нов.)	
			6.1.2.270	5/2020ЕИ-ОЗС1.2.270	Книга 270. Нежилое кирпичное здание смешанной этажности (1-3 этажа), корпуса 1210.	Изм.2	
			6.1.2.271	5/2020ЕИ-ОЗС1.2.271	Книга 271. Склад жидкого хлора корпус 2710	Изм.2	
			6.1.2.272	5/2020ЕИ-ОЗС1.2.272	Книга 272. Здание подготовки и разлива жидкого хлора	Изм.2	
			6.1.2.272a	5/2020ЕИ-ОЗС1.2.272a	Книга 272a. Нежилое здание	Изм.2	
			6.1.2.273	5/2020ЕИ-ОЗС1.2.273	Книга 273. Корпус 2711 Разлив жидкого хлора в тару	Изм.2	
			6.1.2.273a	5/2020ЕИ-ОЗС1.2.273a	Книга 273a. Навес	Изм.2	
			6.1.2.274	5/2020ЕИ-ОЗС1.2.274	Книга 274. Здание ремонтно-механического цеха корпус 3510	Изм.2	
			6.1.2.275	5/2020ЕИ-ОЗС1.2.275	Книга 275. Корпус 3508 служебн. бытовой корпус	Изм.2	
			6.1.2.277	5/2020ЕИ-ОЗС1.2.277	Книга 277. Здание одноэтажное. Корпус 3601 обор. освещ.	Изм.2	
			6.1.2.278	5/2020ЕИ-ОЗС1.2.278	Книга 278. Корпус 3603	Изм.2	
			6.1.2.279	5/2020ЕИ-ОЗС1.2.279	Книга 279. Здание 3001 Производство дефолианта	Изм.2	
			6.1.2.280	5/2020ЕИ-ОЗС1.2.280	Книга 280. Корпус № 2705	Изм.2	
			6.1.2.281	5/2020ЕИ-ОЗС1.2.281	Книга 281. Производство гипохлорида кальция. Административно-бытовой корпус (Корпус 2801)	Изм.2	
			6.1.2.282	5/2020ЕИ-ОЗС1.2.282	Книга 282. Корпус 3423	Изм.2	
			6.1.2.285	5/2020ЕИ-ОЗС1.2.285	Книга 285. Корпус 2501	Изм.2	
			6.1.2.286	5/2020ЕИ-ОЗС1.2.286	Книга 286. Бомбоубежище (Корпус 3426)	Изм.2	
			6.1.2.291	5/2020ЕИ-ОЗС1.2.291	Книга 291. Корпус 2602.1	Изм.2	
			6.1.2.294	5/2020ЕИ-ОЗС1.2.294	Книга 294. Корпус 6005	Изм.2	
			6.1.2.297	5/2020ЕИ-ОЗС1.2.297	Книга 297. Корпус 94 метилэтилхлорсиланов завод №3	Изм.2	
			6.1.2.297a	5/2020ЕИ-ОЗС1.2.297a	Книга 297a. Сооружение (Корпус 94 В)	Изм.2	
			6.1.2.297б	5/2020ЕИ-ОЗС1.2.297б	Книга 297б. Нежилое здание	Изм.2	
6.1.2.299	5/2020ЕИ-ОЗС1.2.299	Книга 299. Корпус 96А, производство гидрофобизирующих жидкостей	Изм.2				
6.1.2.300	5/2020ЕИ-ОЗС1.2.300	Книга 300. Корпус 95 пр-во х/метила, эфира, ОКК (З-ДЗ)	Изм.2				
6.1.2.300.1	5/2020ЕИ-ОЗС1.2.300.1	Книга 300.1. Пункт управления ж/д путями	Изм.1 (нов.)				
6.1.2.301	5/2020ЕИ-ОЗС1.2.301	Книга 301. Корпус 98А служебно-бытовой завод №3	Изм.2				
6.1.2.302	5/2020ЕИ-ОЗС1.2.302	Книга 302. Корпус 98 служебно-бытовой	Изм.2				
6.1.2.303	5/2020ЕИ-ОЗС1.2.303	Книга 303. Корпус 92 производство лаков КО-815 и КО-85	Изм.2				
6.1.2.303.1	5/2020ЕИ-ОЗС1.2.303.1	Книга 303.1. Контрфорс	Изм.1 (нов.)				
6.1.2.303.2	5/2020ЕИ-ОЗС1.2.303.2	Книга 303.2. Пункт обогрева ОП	Изм.1 (нов.)				
2	-	Зам.	33-23		08.23	5/2020ЕИ-ОЗС1-СР	Лист
Изм.	Кол.уч.	Лист	№док.	Подпись	Дата		7

6.1.2.304	5/2020ЕИ-ОЗС1.2.304	Книга 304. Корпус 121, производство перекиси и водорода, отделение №1	Изм.2
6.1.2.305	5/2020ЕИ-ОЗС1.2.305	Книга 305. Корпус 0506	Изм.2
6.1.2.306	5/2020ЕИ-ОЗС1.2.306	Книга 306. Корпус 0505	Изм.2
6.1.2.307	5/2020ЕИ-ОЗС1.2.307	Книга 307. Корпус 0504	Изм.2
6.1.2.311	5/2020ЕИ-ОЗС1.2.311	Книга 311. Здание 16-04	Изм.2
6.1.2.312	5/2020ЕИ-ОЗС1.2.312	Книга 312. Склад (Корпус 1-15д)	Изм.2
6.1.2.313	5/2020ЕИ-ОЗС1.2.313	Книга 313. Газольдер (Корпус ПК-11)	Изм.2
6.1.2.314	5/2020ЕИ-ОЗС1.2.314	Книга 314. Склад материальный №3	Изм.2
6.1.2.315	5/2020ЕИ-ОЗС1.2.315	Книга 315. Нежилое здание	Изм.2
6.1.2.316	5/2020ЕИ-ОЗС1.2.316	Книга 316. Корпус 2201	Изм.2
6.1.2.317	5/2020ЕИ-ОЗС1.2.317	Книга 317. Нежилое здание	Изм.2
6.1.2.318	5/2020ЕИ-ОЗС1.2.318	Книга 318. Нежилое здание (Корпус 5027)	Изм.2
6.1.2.318а	5/2020ЕИ-ОЗС1.2.318а	Книга 318а. Нежилое здание (Корпус 5027)	Изм.1
6.1.2.321	5/2020ЕИ-ОЗС1.2.321	Книга 321. Нежилое здание	Изм.2
6.1.2.322	5/2020ЕИ-ОЗС1.2.322	Книга 322. Нежилое здание	Изм.1
6.1.2.323	5/2020ЕИ-ОЗС1.2.323	Книга 323. Нежилое здание	Изм.2
6.1.2.323а	5/2020ЕИ-ОЗС1.2.323а	Книга 323а. Нежилое здание	Изм.3
6.1.2.324	5/2020ЕИ-ОЗС1.2.324	Книга 324. Нежилое здание (Корпус 2201)	Изм.2
6.1.2.327	5/2020ЕИ-ОЗС1.2.327	Книга 327. Нежилое здание	Изм.2
6.1.2.328	5/2020ЕИ-ОЗС1.2.328	Книга 328. Насосная (Корпус 3999)	Изм.2
6.1.2.328.1	5/2020ЕИ-ОЗС1.2.328.1	Книга 328.1. Резервуарный парк на 2 резервуара, фундаменты и каре резервуаров	Изм.1 (нов.)
6.1.2.329	5/2020ЕИ-ОЗС1.2.329	Книга 329. Нежилое здание	Изм.2
6.1.2.330	5/2020ЕИ-ОЗС1.2.330	Книга 330. Нежилое здание	Изм.2
6.1.2.331	5/2020ЕИ-ОЗС1.2.331	Книга 331. Нежилое смешанной этажности - одно-трехэтажное, смешанной конструкции - кирпично-шлакоблочное здание - Здание гаража для тяжелых машин на 45 мест	Изм.2
6.1.2.332	5/2020ЕИ-ОЗС1.2.332	Книга 332. Корпус 35	Изм.2
6.1.2.333	5/2020ЕИ-ОЗС1.2.333	Книга 333. Нежилое здание (Корпус 3307)	Изм.2
6.1.2.333.1	5/2020ЕИ-ОЗС1.2.333.1	Книга 333.1. Площадка налива, ж/б для ж/д транспорта ориентировочным размером 4х20	Изм.1 (нов.)
6.1.2.333б	5/2020ЕИ-ОЗС1.2.333б	Книга 333б. Нежилое здание	Изм.2
6.1.2.334	5/2020ЕИ-ОЗС1.2.334	Книга 334. Фундамент	Изм.1
6.1.2.335	5/2020ЕИ-ОЗС1.2.335	Книга 335. Корпус 3731 А,Б,В,Г	Изм.2
6.1.2.339	5/2020ЕИ-ОЗС1.2.339	Книга 339. Корпус 3730,3719,3719А,3730Б (Корпус 3719 А)	Изм.1
6.1.2.340	5/2020ЕИ-ОЗС1.2.340	Книга 340. Корпус 3730,3719,3719А,3730Б (Корпус 3719Б)	Изм.2
6.1.2.343	5/2020ЕИ-ОЗС1.2.343	Книга 343. Нежилое здание	Изм.2
6.1.2.349	5/2020ЕИ-ОЗС1.2.349	Книга 349. Корпус 4045	Изм.2
6.1.2.349.1	5/2020ЕИ-ОЗС1.2.349.1	Книга 349.1 Пункты обогрева ОП1, ОП2	Изм.1 (нов.)
6.1.2.356	5/2020ЕИ-ОЗС1.2.356	Книга 356. Нежилое здание	
6.1.2.359	5/2020ЕИ-ОЗС1.2.359	Книга 359. Нежилое здание	Изм.2
6.1.2.359а	5/2020ЕИ-ОЗС1.2.359а	Книга 359а. Нежилое здание	Изм.1
6.1.2.385	5/2020ЕИ-ОЗС1.2.385	Книга 385. Дымовая труба - железобетонное сооружение высотой 120м с зольным бункером, лестницей, грозозащитой (Корпус ПК-10)	Изм.2
6.1.2.395	5/2020ЕИ-ОЗС1.2.395	Книга 395. Склад отработанной серной кислоты (Корпус 0610б)	Изм.2
6.1.2.396	5/2020ЕИ-ОЗС1.2.396	Книга 396. Склад соляной к-ты (Корпус 1210А)	Изм.1
6.1.2.399	5/2020ЕИ-ОЗС1.2.399	Книга 399. Корпус ПК-7 - здание смешанной этажности (1,2,6 этажное)	Изм.2
6.1.2.400	5/2020ЕИ-ОЗС1.2.400	Книга 400. Корпус 5021 А	Изм.2

Изм. № подл.	Подп. и дата	Взам. инв. №				

2	-	Зам.	33-23		08.23
Изм.	Кол.уч.	Лист	№док.	Подпись	Дата

5/2020ЕИ-ОЗС1-СР

Лист
8

6.1.2.400.1	5/2020ЕИ-ОЗС1.2.400.1	Книга 400.1. Цоколь здания	Изм.1 (нов.)
6.1.2.402	5/2020ЕИ-ОЗС1.2.402	Книга 402. Нежилое 5-этажное, смешанной конструкции - кирпичное, шатра из армопенобетонных плит здание - здание дробления и сортировки извести ПК-3 с галереей между корпусами ПК-3 и ПК-5	Изм.2
6.1.2.403	5/2020ЕИ-ОЗС1.2.403	Книга 403. Нежилое здание (Корпус 5032)	Изм.1
6.1.2.403.1	5/2020ЕИ-ОЗС1.2.403.1	Книга 403.1. Фундаменты от каркаса здания	Изм.1 (нов.)
6.1.2.403а	5/2020ЕИ-ОЗС1.2.403а	Книга 403а. Нежилое здание	Изм.2
6.1.2.403б	5/2020ЕИ-ОЗС1.2.403б	Книга 403б. Нежилое здание	Изм.2
6.1.2.404	5/2020ЕИ-ОЗС1.2.404	Книга 404. Проходная (Корпус 4305)	Изм.2
6.1.2.404а	5/2020ЕИ-ОЗС1.2.404а	Книга 404а. Нежилое здание (Корпус 5024)	Изм.2
6.1.2.404б	5/2020ЕИ-ОЗС1.2.404б	Книга 404б. Нежилое здание (Корпус 5024)	Изм.1
6.1.2.404б.1	5/2020ЕИ-ОЗС1.2.404б.1	Книга 404б.1. Фундаменты от каркаса здания	Изм.1 (нов.)
6.1.2.405а	5/2020ЕИ-ОЗС1.2.405а	Книга 405а. Бетонная площадка	Изм.1
6.1.2.405а.1	5/2020ЕИ-ОЗС1.2.405а.1	Книга 405а.1. Фундамент здания. Камера подземная ж/б	Изм.1 (нов.)
6.1.2.405б	5/2020ЕИ-ОЗС1.2.405б	Книга 405б. Нежилое здание Помещение насосной опытной установки размещения отходов производства эпихлоргидрина в подземной соляной камере рассолопромысла	Изм.2
6.1.2.405в	5/2020ЕИ-ОЗС1.2.405в	Книга 405в.	Изм.1 (нов.)
6.1.2.405г.1	5/2020ЕИ-ОЗС1.2.405г.1	Книга 405г.1. Камера подземная	Изм.1 (нов.)
6.1.2.405г.2	5/2020ЕИ-ОЗС1.2.405г.2	Книга 405г.2. Фундамент подземный ж/б	Изм.1 (нов.)
6.1.2.405д	5/2020ЕИ-ОЗС1.2.405д	Книга 405д.	Изм.1
6.1.2.405е	5/2020ЕИ-ОЗС1.2.405е	Книга 405е.	Изм.1
6.1.2.405ж	5/2020ЕИ-ОЗС1.2.405ж	Книга 405ж. Нежилое здание. Насосная рассолопромысла.	Изм.2
6.1.2.414	5/2020ЕИ-ОЗС1.2.414	Книга 414. Отделение 4044 корпуса 4017/2 (склады)	Изм.2
6.1.2.456	5/2020ЕИ-ОЗС1.2.456	Книга 456. Корпус 2706	Изм.2
6.1.2.457	5/2020ЕИ-ОЗС1.2.457	Книга 457. Нежилое здание	Изм.2
6.1.2.458	5/2020ЕИ-ОЗС1.2.458	Книга 458. Труба вентиляционная - кирпичное сооружение высотой 51.5 м, d=4.36м с лестницей и грозозащитой (Корпус 2201А)	Изм.2
6.1.2.459	5/2020ЕИ-ОЗС1.2.459	Книга 459. Этажерка корпус 2704 - сооружение, состоящее из надземной металлической этажерки со стальным каркасом и металлическим перекрытием	Изм.2
6.1.2.460	5/2020ЕИ-ОЗС1.2.460	Книга 460. Труба вентиляционная - кирпичное сооружение высотой 51.5 м, d=4.36м с лестницей и грозозащитой	Изм.2
6.1.2.461	5/2020ЕИ-ОЗС1.2.461	Книга 461. Насосная станция для перекачки конденсата	Изм.2
6.1.2.462	5/2020ЕИ-ОЗС1.2.462	Книга 462. Корпус 3202. Материальный склад антикоррозийного цеха	Изм.2
6.1.2.463	5/2020ЕИ-ОЗС1.2.463	Книга 463. Производственный корпус 3701	Изм.2
6.1.2.464	5/2020ЕИ-ОЗС1.2.464	Книга 464. Пожарное депо на 5 машин. Корпус 4311	Изм.2
6.1.2.464а	5/2020ЕИ-ОЗС1.2.464а	Книга 464а. Нежилое здание	Изм.2
6.1.2.465	5/2020ЕИ-ОЗС1.2.465	Книга 465. Корпус 4311 А - одноэтажное, кирпичное здание	Изм.2
6.1.2.467	5/2020ЕИ-ОЗС1.2.467	Книга 467. Корпус 5005	Изм.2
6.1.2.471	5/2020ЕИ-ОЗС1.2.471	Книга 471. Нежилое здание. Проходной пункт территория завода №1	Изм.1; 2

Изм. № подл.	Подп. и дата	Взам. инв. №				

2	-	Зам.	33-23		08.23
Изм.	Кол.уч.	Лист	№док.	Подпись	Дата

5/2020ЕИ-ОЗС1-СР

Лист

9

6.1.2.473	5/2020ЕИ-ОЗС1.2.473	Книга 473. Градирня деревянная 2-х секционная (Корпус 051а, 051б)	Изм.2
6.1.2.478	5/2020ЕИ-ОЗС1.2.478	Книга 478. Нежилое здание	Изм.1; 2
6.1.2.479	5/2020ЕИ-ОЗС1.2.479	Книга 479. Нежилое здание	Изм.2
6.1.2.480	5/2020ЕИ-ОЗС1.2.480	Книга 480. Нежилое 1-этажное, кирпичное здание - Насосная станция осветленной воды	Изм.1
6.1.2.481	5/2020ЕИ-ОЗС1.2.481	Книга 481. Нежилое здание. Азотный газгольдер (Корпус 1605)	Изм.2
6.1.2.482	5/2020ЕИ-ОЗС1.2.482	Книга 482. Цистерна (Корпус 5035)	Изм.1
6.1.2.484	5/2020ЕИ-ОЗС1.2.484	Книга 484. Корпус 3428 и инженерный коммуникации (бомбоубежище)	Изм.2
6.1.2.486	5/2020ЕИ-ОЗС1.2.486	Книга 486. Резервуар очищенной воды (Корпус 3713)	Изм.2
6.1.2.486.1	5/2020ЕИ-ОЗС1.2.486.1	Книга 486.1. Камеры Е1, Е2 подземные, ж/б	Изм.1 (Нов.)
6.1.2.488	5/2020ЕИ-ОЗС1.2.488	Книга 488. Корпус 2702	Изм.1
6.1.2.490	5/2020ЕИ-ОЗС1.2.490	Книга 490. Нежилое здание (Корпус 3504)	Изм.2
6.1.2.495	5/2020ЕИ-ОЗС1.2.495	Книга 495. Корпус ИТМ 3422 (бомбоубежище)	Изм.1
6.1.2.496	5/2020ЕИ-ОЗС1.2.496	Книга 496. Ресиверы (Корпус 5012)	Изм.1
6.1.2.497	5/2020ЕИ-ОЗС1.2.497	Книга 497. Ресиверы (Корпус 5015А)	Изм.1
6.1.2.499	5/2020ЕИ-ОЗС1.2.499	Книга 499. Корпус 1	Изм.1
6.1.2.500	5/2020ЕИ-ОЗС1.2.500	Книга 500. Корпус 11	Изм.1
6.1.2.501	5/2020ЕИ-ОЗС1.2.501	Книга 501. Корпус 72	Изм.1
6.1.2.502	5/2020ЕИ-ОЗС1.2.502	Книга 502. Корпус 55	Изм.1
6.1.2.503	5/2020ЕИ-ОЗС1.2.503	Книга 503. Фабрика-кухня (Корпус 4307)	Изм.1
6.1.2.504	5/2020ЕИ-ОЗС1.2.504	Книга 504. Корпус 5008 (факел) пр-во ЭХГ	Изм.1
6.1.2.505	5/2020ЕИ-ОЗС1.2.505	Книга 505. Ёмкость (Корпус 2712)	Изм.1
6.1.2.506	5/2020ЕИ-ОЗС1.2.506	Книга 506. Столовая № 19 (Корпус 4312)	Изм.2
6.1.2.507	5/2020ЕИ-ОЗС1.2.507	Книга 507. Корпус 127/1	Изм.1
6.1.2.508	5/2020ЕИ-ОЗС1.2.508	Книга 508. Строения и сооружения КОС-1	Изм.1
6.1.2.509	5/2020ЕИ-ОЗС1.2.509	Книга 509. Строения и сооружения КОС-2	Изм.1
6.1.2.514	5/2020ЕИ-ОЗС1.2.514	Книга 514. Станция нейтрализации	Изм.1
6.1.2.515	5/2020ЕИ-ОЗС1.2.515	Книга 515. Эстакады	Изм.1
6.1.2.516	5/2020ЕИ-ОЗС1.2.516	Книга 516. Автомобильные дороги	Изм.1
6.1.2.517	5/2020ЕИ-ОЗС1.2.517	Книга 517. Железнодорожные пути	Изм.1
6.1.2.518	5/2020ЕИ-ОЗС1.2.518	Книга 518. Бомбоубежище	Изм.1
6.1.2.519	5/2020ЕИ-ОЗС1.2.519	Книга 519. Объект недвижимости незавершенный строительством. Реконструкция производства жидкого хлора (Корпус 2714)	Изм.2
6.1.2.519.1	5/2020ЕИ-ОЗС1.2.519.1	Книга 519.1. Каре резервуарного парка, монолитные фундаменты	Изм.1 (Нов.)
6.1.2.3606	5/2020ЕИ-ОЗС1.2.3606	Книга 3606. Трансформаторная подстанция (Корпус 3606)	Изм.1 (Нов.)

Инв. № подл.	Подп. и дата	Взам. инв. №							Лист	
			5/2020ЕИ-ОЗС1-СР							10
			2	-	Зам.	33-23		08.23		
Изм.	Кол.уч.	Лист	№ док.	Подпись	Дата					

Обозначение	Наименование	Примечание
5/2020ЕИ-ОЗС1-СР	Состав раздела	4
5/2020ЕИ-ОЗС1.2.471-С	Содержание тома	13
5/2020ЕИ-ОЗС1.2.471-ТЧ	Пояснительная записка	14
5/2020ЕИ-ОЗС1.2.471-ТП	Текстовые приложения	
Приложение А	Материалы фотофиксации	17
Приложение Б	Выписка из ЕГРН	23
Приложение В	Объемы демонтажных работ	26
Приложение Д	Заключение по обследованию технического состояния объекта	27
Приложение Е	Паспорт здания (сооружения)	28
5/2020ЕИ-ОЗС1.2.471-Г	Графические приложения	
5/2020ЕИ-ОЗС1.2.471-Г.1	Фасады	30
5/2020ЕИ-ОЗС1.2.471-Г.2	Площадные планы	31
5/2020ЕИ-ОЗС1.2.471-Г.2.1	Схема на демонтаж железобетонного фундамента с выемкой грунта в отвал	31.1
5/2020ЕИ-ОЗС1.2.471-Г.2.2	Схема на демонтаж железобетонного фундамента с выемкой грунта в отвал	31.2
5/2020ЕИ-ОЗС1.2.471-Г.3	Схема расположения объекта	32

Инв. № подл.	Подп. и дата	Взам. инв. №	5/2020ЕИ-ОЗС1.2.471-С						Стадия	Лист	Листов
			Изм.	Кол.уч.	Лист	№док.	Подпись	Дата			
			2	-	Зам.	33-23		08.23			
			Разраб.	Суегова				04.21	П	1	1
			Проверил	Родик			04.21				
			ГИП	Беспалов			04.21				
			Н.контр.	Мозговая			04.21				
Содержание тома 5/2020ЕИ-ОЗС1.2.471									ООО «Автодорпроект»		

1. ХАРАКТЕРИСТИКА ОБЪЕКТА ОБСЛЕДОВАНИЯ

Объемы работ:

Ведомость объемов работ представлена в таблице 1.

Таблица 1. Характеристика объекта

Виды работ	Единица измерения	Объёмы работ	Примечание
Обмерные работы (категория сложности работ - 1)			
1. Нежилое здание Проходной пункт территория завода №1	-		Этажность: 1-этажное. Высота: 4,0 м. Строительный объем здания: 146 м ³ . Категория сложности здания - 1.

В рамках работы выполнено обследование здания. Существующие здания и сооружения, подлежащие обследованию, расположены на территории ООО "Усольехимпром" в г. Усолье-Сибирское Иркутской области.

Площадь участка в границах обследования составляет 2200 га.

Нежилое здание. Проходной пункт территория завода №1

Здание, введено в эксплуатацию в 1956 году. В настоящее время не эксплуатируется.

Общая длина здания в плане 5,87 м (оси 1-2).

Ширина в осях А-Б – 6,20 м.

Условия эксплуатации здания:

Агрессивность среды	Неагрессивная
Температурно-влажностный режим помещения	Неотапливаемое
Водоотвод с кровли здания	Наружный неорганизованный

5/2020ЕИ-ОЗС1.2.471-ТЧ

Взам. инв. №	Подп. и дата									
Инв. № подл.	Изм.	Кол.уч.	Лист	№док.	Подпись	Дата				
	Разраб.		Суетова			04.21	Пояснительная записка	Стадия	Лист	Листов
	Проверил		Родик			04.21		И	1	3
	ГИП		Беспалов			04.21		ООО «Автодорпроект»		
Н.контр.		Мозговая			04.21					

2. План земельного участка, с нанесением границ и местоположением обследуемого здания, представлен на листе «Схема расположения объекта» (5/2020ЕИ-ОЗС1.2.471-Г.3) настоящего тома.

3. В результате обмерных работ посчитаны объемы демонтажных работ, которые приведены в Приложении В настоящего тома.

4. Общие представления об обследуемых зданиях и сооружениях отражены в Приложении А настоящего тома.

4. ЗАКЛЮЧЕНИЕ

На основании анализа результатов обследования проведение ремонтно-восстановительных работ здания **нецелесообразно**.

Здание дальнейшей эксплуатации **не подлежит**.

Использование строительных конструкций в других целях **недопустимо**.

Инв. № подл.	Подп. и дата	Взам. инв. №							Лист
			5/2020ЕИ-ОЗС1.2.471-ТЧ						
Изм.	Кол.уч.	Лист	№док.	Подпись	Дата				

ПРИЛОЖЕНИЕ А. МАТЕРИАЛЫ ФОТОФИКСАЦИИ

Общий вид обследуемых зданий и сооружений отражен в материалах фотофиксации



Инв. № подл.	Подп. и дата	Взам. инв. №

Изм.	Кол.уч.	Лист	№ док.	Подпись	Дата

5/2020ЕИ-ОЗС1.2.471-ТП

Лист

1



Инв. № подл.	Подп. и дата	Взам. инв. №

Изм.	Кол.уч.	Лист	№док.	Подпись	Дата

5/2020ЕИ-ОЗС1.2.471-ТП

Лист
2



Инв. № подл.	Подп. и дата	Взам. инв. №

Изм.	Кол.уч.	Лист	№ док.	Подпись	Дата

5/2020ЕИ-ОЗС1.2.471-ТП

Лист
3



Инв. № подл.	Подп. и дата	Взам. инв. №

Изм.	Кол.уч	Лист	№док.	Подпись	Дата

5/2020ЕИ-ОЗС1.2.471-ТП

Лист
4



Инв. № подл.	Подп. и дата	Взам. инв. №

Изм.	Кол.уч	Лист	№док.	Подпись	Дата

5/2020ЕИ-ОЗС1.2.471-ТП

Лист

5



Инв. № подл.	Подп. и дата					Взам. инв. №
						5/2020ЕИ-ОЗС1.2.471-ТП
Изм.	Кол.уч	Лист	№ док.	Подпись	Дата	
						Лист
						6

Выписка из Единого государственного реестра недвижимости об объекте недвижимости
Сведения о характеристиках объекта недвижимости

На основании запроса от 10.04.2021 г., поступившего на рассмотрение 12.04.2021 г., сообщаем, что согласно записям Единого государственного реестра недвижимости:

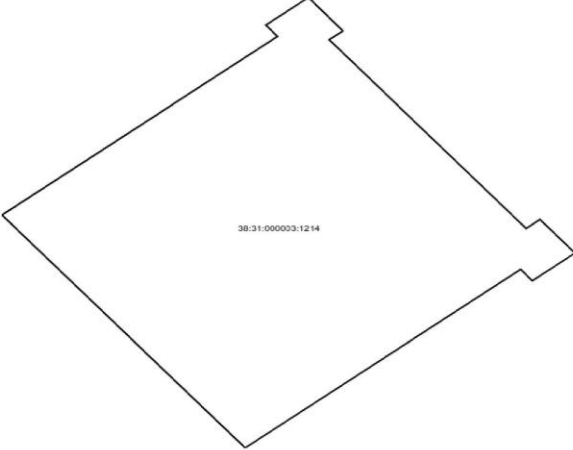
Здание	
вид объекта недвижимости	
Лист № _____ Раздела <u>1</u>	Всего листов раздела <u>1</u> : _____
Всего разделов: _____	
Всего листов выписки: _____	
12.04.2021 № 99/2021/386833894	
Кадастровый номер:	38:31:000003:1214
Кадастровые номера иных объектов недвижимости, в пределах которых расположен объект недвижимости:	38:31:000003:35
Кадастровые номера помещений, машино-мест, расположенных в здании или сооружении:	данные отсутствуют
Кадастровые номера объектов недвижимости, из которых образован объект недвижимости:	данные отсутствуют
Кадастровые номера образованных объектов недвижимости:	данные отсутствуют
Сведения о включении объекта недвижимости в состав предприятия как имущественного комплекса:	
Сведения о включении объекта недвижимости в состав единого недвижимого комплекса:	
Кадастровый номер земельного участка, если входящие в состав единого недвижимого комплекса объекты недвижимости расположены на одном земельном участке	данные отсутствуют
Виды разрешенного использования:	данные отсутствуют
Сведения о включении объекта недвижимости в реестр объектов культурного наследия:	данные отсутствуют
Сведения о кадастровом инженере:	Бобылев Александр Витальевич №
Статус записи об объекте недвижимости:	Сведения об объекте недвижимости имеют статус "актуальные"
Особые отметки:	Уникальный регистрационный номер члена саморегулируемой организации кадастровых инженеров в реестре членов саморегулируемой организации кадастровых инженеров и дата внесения сведений о физическом лице в такой реестр: 1507 от 30.11.2016г.; Наименование саморегулируемой организации кадастровых инженеров, членом которой является кадастровый инженер: А СРО "ОКИ" Сведения необходимые для заполнения раздела 2 отсутствуют. Сведения необходимые для заполнения раздела 6 отсутствуют. Сведения необходимые для заполнения раздела 6.1 отсутствуют. Сведения необходимые для заполнения раздела 7 отсутствуют. Сведения необходимые для заполнения раздела 8 отсутствуют.
Получатель выписки:	ОБЩЕСТВО С ОГРАНИЧЕННОЙ ОТВЕТСТВЕННОСТЬЮ "АВТОДОРПРОЕКТ" ИНН 2460090430
Государственный регистратор	ФГИС ЕГРН
полное наименование должности	подпись
	инициалы, фамилия

М.П.

Инва. № подл.	Подп. и дата	Взам. инв. №

Изм.	Кол.уч.	Лист	№ док.	Подпись	Дата	5/2020ЕИ-ОЗС1.2.471-ТП	Лист
							2

Выписка из Единого государственного реестра недвижимости об объекте недвижимости
Описание местоположения объекта недвижимости

Здание			
вид объекта недвижимости			
Лист №	Раздела <u>5</u>	Всего листов раздела <u>5</u> : _____	Всего разделов: _____
Всего листов выписки: _____			
12.04.2021 № 99/2021/386833894			
Кадастровый номер:		38:31:000003:1214	
Схема расположения объекта недвижимости (части объекта недвижимости) на земельном участке(ах)			
			
Масштаб 1:		Условные обозначения:	
Государственный регистратор		ФГИС ЕГРН	
полное наименование должности		подпись	инициалы, фамилия

М.П.

Инв. № подл.	Подп. и дата	Взам. инв. №

						5/2020ЕИ-ОЗС1.2.471-ТП	Лист
Изм.	Кол.уч.	Лист	№док.	Подпись	Дата		3

Выписка из Единого государственного реестра недвижимости об объекте недвижимости
Описание местоположения объекта недвижимости

Здание						
вид объекта недвижимости						
Лист №	Раздела 5.1	Всего листов раздела 5.1 :	Всего разделов:	Всего листов выписки:		
12.04.2021 № 99/2021/386833894						
Кадастровый номер:			38:31:000003:1214			
1. Сведения о координатах характерных точек контура объекта недвижимости						
Система координат: СК кадастрового округа, зона 3						
Зона №						
Номер точки	Координаты, м		Радиус, м	Средняя квадратическая погрешность определения координат характерных точек контура, м	Глубина, высота, м	
	X	Y			N1	N2
1	2	3	4	5	6	7
1	439816.42	3289974.96	данные отсутствуют	данные отсутствуют		
2	439815.8	3289975.46	данные отсутствуют	данные отсутствуют		
3	439815.64	3289975.26	данные отсутствуют	данные отсутствуют		
4	439812.16	3289978.12	данные отсутствуют	данные отсутствуют		
5	439812.33	3289978.32	данные отсутствуют	данные отсутствуют		
6	439811.71	3289978.83	данные отсутствуют	данные отсутствуют		
7	439811.2	3289978.21	данные отсутствуют	данные отсутствуют		
8	439811.41	3289978.04	данные отсутствуют	данные отсутствуют		
9	439808.12	3289974.04	данные отсутствуют	данные отсутствуют		
10	439812.41	3289970.51	данные отсутствуют	данные отсутствуют		
11	439815.7	3289974.51	данные отсутствуют	данные отсутствуют		
12	439815.91	3289974.34	данные отсутствуют	данные отсутствуют		
1	439816.42	3289974.96	данные отсутствуют	данные отсутствуют		
2. Сведения о предельных высоте и глубине конструктивных элементов объекта недвижимости						
Предельная глубина конструктивных элементов объекта недвижимости, м				данные отсутствуют		
Предельная высота конструктивных элементов объекта недвижимости, м				данные отсутствуют		
Государственный регистратор					ФГИС ЕГРН	
полное наименование должности			подпись		инициалы, фамилия	

М.П.

Инва. № подл.	Подп. и дата	Взам. инв. №

Изм.	Кол.уч.	Лист	№док.	Подпись	Дата

5/2020ЕИ-ОЗС1.2.471-ТП

Лист

4

Выписка из Единого государственного реестра недвижимости об объекте недвижимости

Описание местоположения объекта недвижимости

Здание			
вид объекта недвижимости			
Лист №	Раздела 5.1	Всего листов раздела 5.1 : _____	Всего разделов: _____
12.04.2021		№ 99/2021/386833894	
Кадастровый номер:		38:31:000003:1214	

3. Сведения о характерных точках пересечения контура объекта недвижимости с контуром (контурами) иных зданий, сооружений, объектов незавершенного строительства

Система координат: СК кадастрового округа, зона 3
Зона №

Номера характерных точек контура	Координаты, м		Средняя квадратическая погрешность определения координат характерных точек контура, м	Глубина, высота, м		Кадастровые номера иных объектов недвижимости, с контурами которых пересекается контур данного объекта недвижимости
	X	Y		Н1	Н2	
1	2	3	4	5	6	7

Государственный регистратор		ФГИС ЕГРН
полное наименование должности	подпись	инициалы, фамилия

М.П.

Инва. № подл.	Подп. и дата	Взам. инв. №

Изм.	Кол.уч.	Лист	№ док.	Подпись	Дата

5/2020ЕИ-ОЗС1.2.471-ТП

Лист

5

ПРИЛОЖЕНИЕ В. ОБЪЕМЫ ДЕМОНТАЖНЫХ РАБОТ

Объемы демонтажных работ посчитаны по результатам обмерных работ, проводимых в рамках обследования, и приведены в таблице В.1.

Таблица В.1 – Объемы строительных конструкций и материалов, подлежащих демонтажу

№ п/п	Наименование работ	Ед. изм.	Количество	Примечание	Формула расчета
Нежилое здание Проходной пункт территория завода №1					
1	Разборка железобетонных фундаментов с вывозом на площадку хранения/переработки на расстояние до 10км	м ³ /т	27,66/69,15		$\begin{aligned} &(((5,92+6,17) \times 2) \times 0,6) \times 1,6 + \\ &((5,57 \times 5,32) \times 0,15) = 27,66 \\ &27,66 \times 2,5 = 69,15 \end{aligned}$
2	Разборка надземной части без сохранения годных материалов: кирпичных зданий до 3-х этажей с вывозом на площадку хранения/переработки на расстояние до 10км	м ³ /т	146/67,2		$\begin{aligned} &5,87 \times 6,2 \times 4 = 146 \\ &146 \times 0,46 = 67,2 \end{aligned}$

В таблице приведена ведомость объемов по демонтажу Нежилого здания Проходной пункт территория завода №1. Необходимость сноса или демонтажа тех, или иных, зданий и сооружений уточняется при разработке проектной документации.

Инв. № подл.						Взам. инв. №
Подп. и дата						Лист
5/2020ЕИ-ОЗС1.2.471-ТП						1
2	-	Зам.	33-23		08.23	
Изм.	Кол.уч	Лист	№док.	Подпись	Дата	

ПРИЛОЖЕНИЕ Д. ЗАКЛЮЧЕНИЕ ПО ОБСЛЕДОВАНИЮ ТЕХНИЧЕСКОГО СОСТОЯНИЯ ОБЪЕКТА

Заключение по обследованию технического состояния объекта приведено в таблице Д.1.

Таблица Д.1 – Заключение по обследованию технического состояния объекта

1.	Адрес объекта	Российская Федерация, Иркутская область, г. Усолье-Сибирское, ОАО «Усольехимпром»
2.	Время проведения обследования	04.2021г., 08.2023г.
3.	Организация, проводившая обследование	ООО «Автодорпроект», ФГУП «ФЭО»
4.	Статус объекта (памятник архитектуры, исторический памятник и т.д.)	-
5.	Тип проекта объекта	н/уст
6.	Проектная организация, проектировавшая объект	н/уст
7.	Строительная организация, возводившая объект	н/уст
8.	Год возведения объекта	1956
9.	Год и характер выполнения последнего капитального ремонта или реконструкции	н/уст
10.	Собственник объекта	МО «город Усолье-Сибирское»
11.	Форма собственности объекта	Муниципальная
12.	Конструктивный тип объекта	Бескаркасный
13.	Число этажей	1
14.	Установленная категория технического состояния объекта	Аварийное

Материалы, обосновывающие выбор категории технического состояния объекта:

- фотографии объекта – представлены в Приложении А данного тома;
- описание окружающей местности – представлено в Главе 1 тома 5/2020-ОЗС1.1;
- описание общего состояния объекта по визуальному обследованию с указанием его морального износа – представлено в Главе 2 пояснительной записки данного тома;
- описание конструкций объекта, их характеристик и состояния – представлено в Главе 1 пояснительной записки данного тома;
- чертежи конструкций объекта с деталями и обмерами – представлены в графической части данного тома;
- ведомость объемов демонтажных работ – представлена в Приложении В данного тома;
- схема объекта – представлена в графической части данного тома;
- планы обмеров и фасады – представлены в графической части данного тома;
- геологические и гидрогеологические условия участка – представлены в Главе 1 тома 5/2020-ОЗС1.1;
- фотографии повреждений фасадов и конструкций – представлены в Приложении А данного тома;
- задание на выполнение инженерного обследования зданий и сооружений – представлено в Приложении А Тома 5/2020-ОЗС1.1.

Инв. № подл.						5/2020ЕИ-ОЗС1.2.471-ТП	Лист
							1
Взам. инв. №						5/2020ЕИ-ОЗС1.2.471-ТП	Лист
					1		
Подп. и дата						5/2020ЕИ-ОЗС1.2.471-ТП	Лист
					1		
Изм.	Кол.уч	Лист	№док.	Подпись	Дата	5/2020ЕИ-ОЗС1.2.471-ТП	Лист
							1

ПРИЛОЖЕНИЕ Е. ПАСПОРТ ЗДАНИЯ (СООРУЖЕНИЯ).

Паспорт здания (сооружения) приведен в таблице 1.

Таблица 1 – Паспорт здания (сооружения)

1.	Адрес объекта	Российская Федерация, Иркутская обл., г. Усолье-Сибирское, ОАО "Усольехимпром"
2.	Время составления паспорта	Апрель 2021г.
3.	Организация, составившая паспорт	ООО «Автодорпроект»
4.	Назначение объекта	Нежилое
5.	Тип проекта объекта	н/уст
6.	Число этажей объекта	1 этаж
7.	Наименование собственника объекта	Бесхозное недвижимое имущество
8.	Адрес собственника объекта	-
9.	Уровень ответственности объекта	2
10.	Год ввода объекта в эксплуатацию	1956
11.	Конструктивный тип объекта	Бескаркасный
12.	Форма объекта в плане	Прямоугольная
13.	Схема объекта	См. графические приложения, Схема расположения объекта
14.	Год разработки проекта объекта	н/уст
15.	Наличие подвала, подземных этажей	-
16.	Конфигурация объекта по высоте	Прямоугольное
17.	Ранее осуществлявшиеся реконструкции и усиления	н/уст
18.	Высота объекта	4,00м
19.	Длина объекта	5,87м
20.	Ширина объекта	6,20м
21.	Строительный объем объекта	146 м ³
22.	Несущие конструкции	Стены
23.	Стены	Кирпичные
24.	Каркас	-
25.	Конструкция перекрытий	Сборные железобетонные ребристые плиты 1,5 х 6,0 м с монолитными участками
26.	Конструкция кровли	Рубероид на битумной мастике
27.	Несущие конструкции покрытия	Сборные железобетонные
28.	Стеновые ограждения	-
29.	Перегородки	-

Изм.	Кол.уч	Лист	№док.	Подпись	Дата

5/2020ЕИ-ОЗС1.2.471-ТП

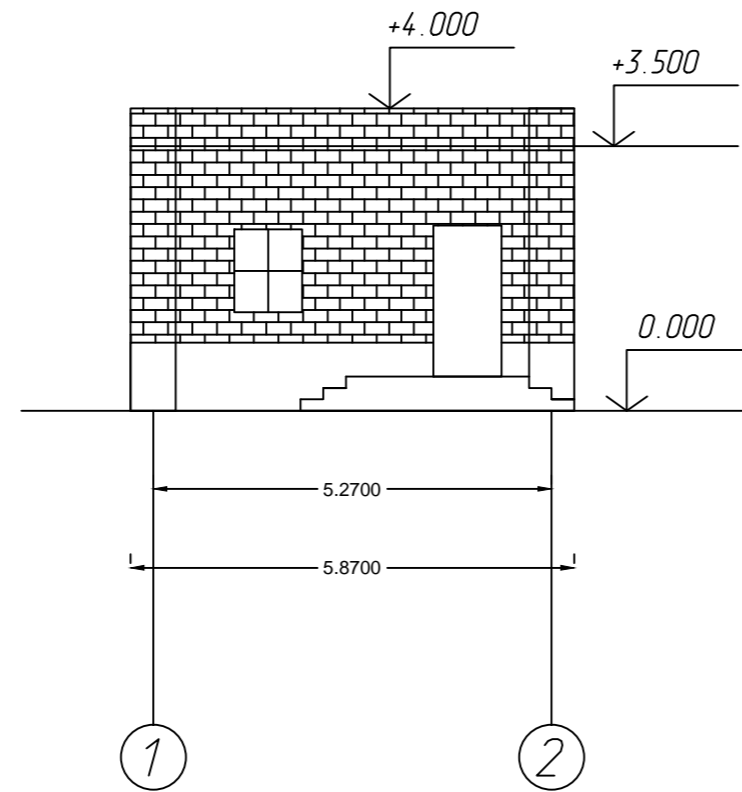
Лист

1

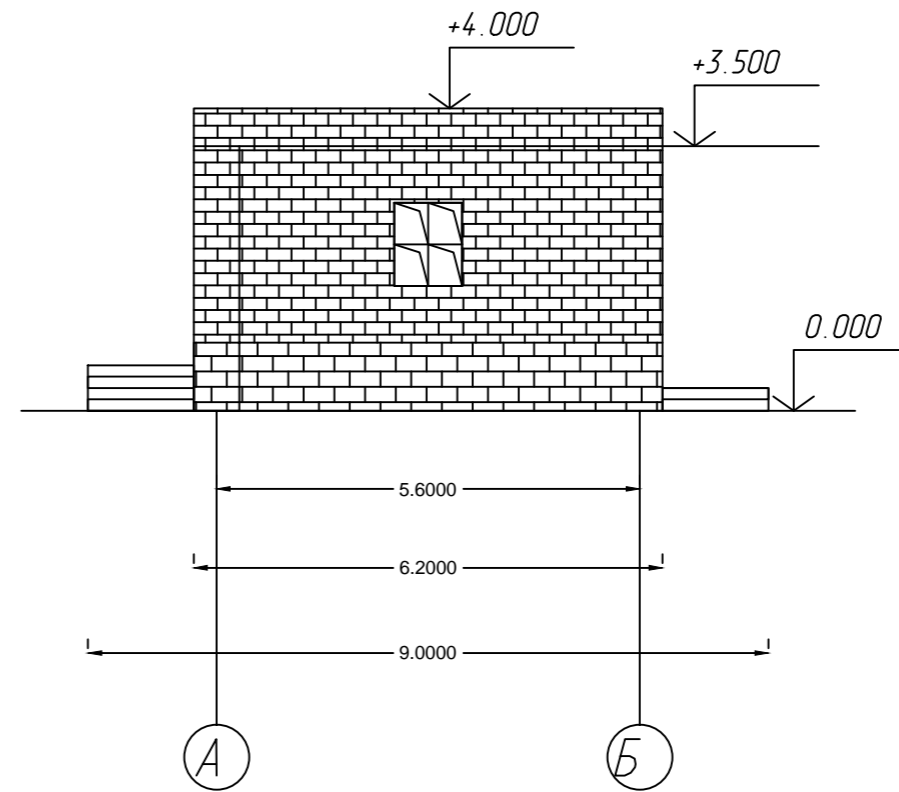
30.	Фундаменты	Железобетонный
31.	Категория технического состояния объекта	Аварийное
32.	Фотографии объекта	См. Приложение А

Инв. № подл.	Подп. и дата	Взам. инв. №					5/2020ЕИ-ОЗС1.2.471-ТП	Лист
								2
			Изм.	Кол.уч	Лист	№док.		Подпись

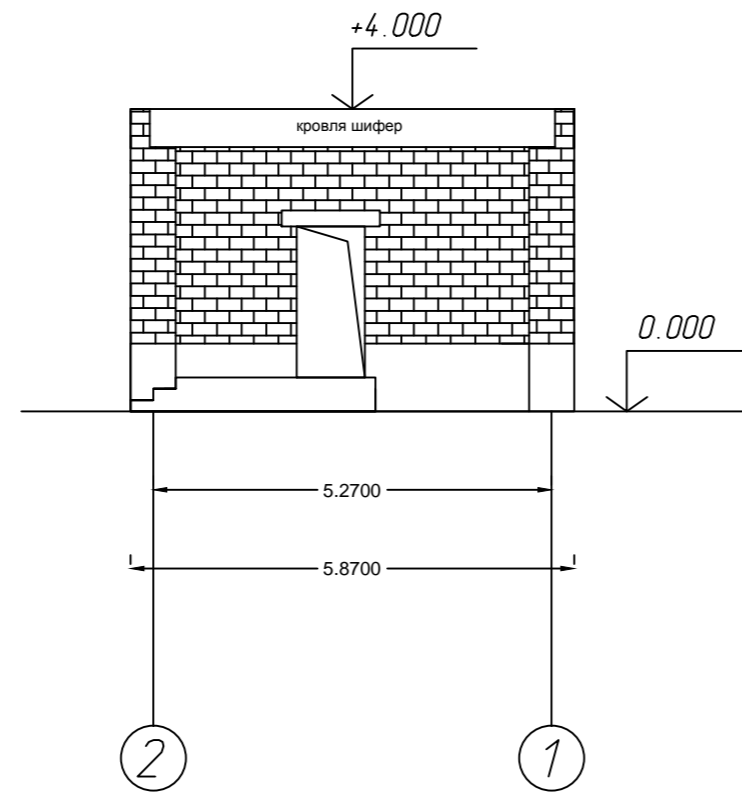
Фасад в осях 1-2



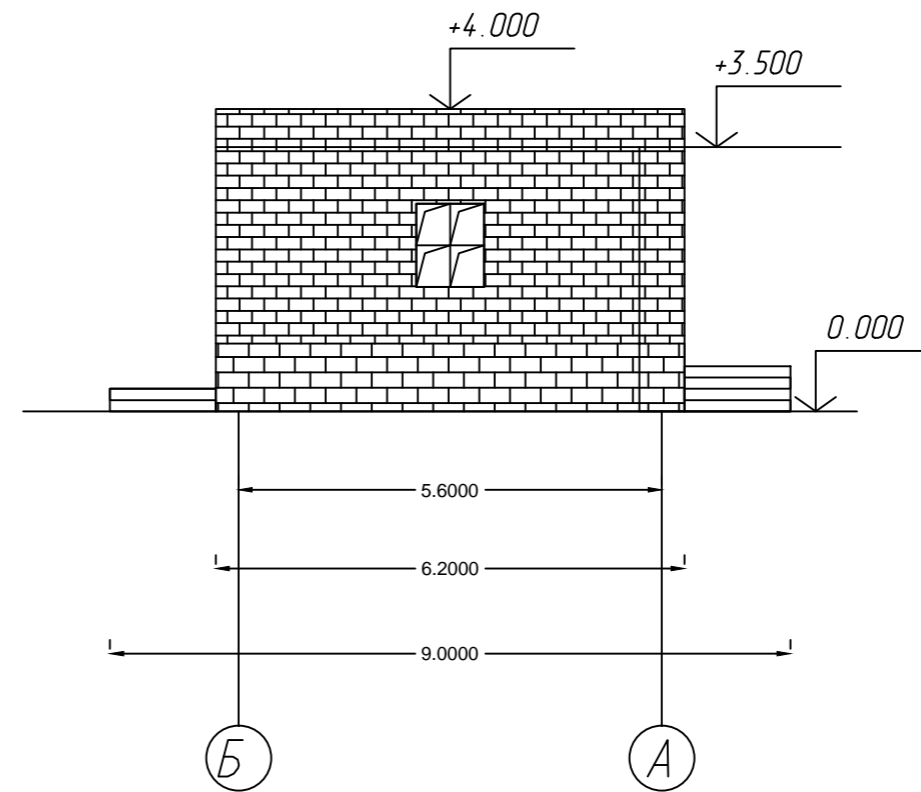
Фасад в осях А-Б



Фасад в осях 2-1



Фасад в осях Б-А



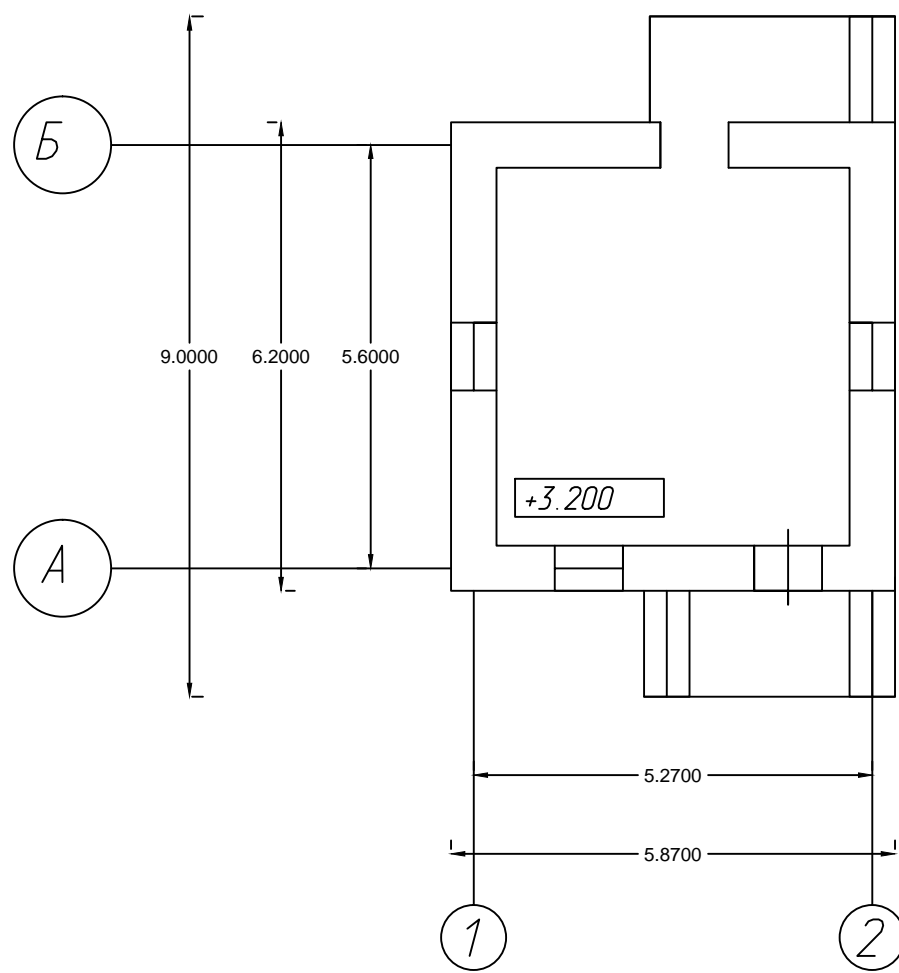
Инв. № подл. Подп. и дата. Взам. инв. №. Согласовано

Размеры, м	Площадь застройки, кв. м.	Объем, куб. м.	Материал стен
5.87x6.2x4.0	36.4	146	кирпичные

5/2020ЕИ-ОЗС 1.2.471-Г.1				
Выполнение работ по проектированию ликвидации накопленного вреда окружающей среде на территории городского округа г. Усолье-Сибирское Иркутской области. Этап 1				
Изм.	Кол. уч.	Лист № док.	Подп.	Дата
Разраб.		Шабалина		04.21
Проверил		Родик		04.21
ГИП		Беспалов		04.21
Н.контр.		Мозговая		04.21
Технический отчет по обследованию зданий и сооружений			Стадия	Лист
Фасады				1
			ООО "Автоторпроект"	

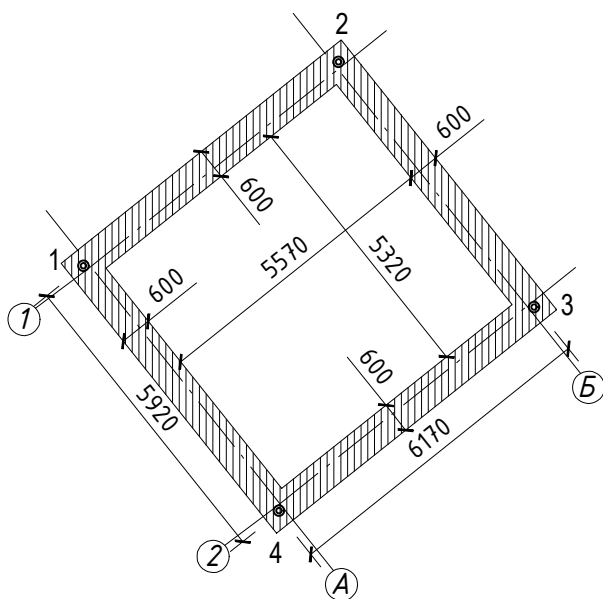
Блоки	Размеры. м	Площадь застройки. кв.м.	Объем. куб.м.	Материал стен	33
	5.87x6.20x4.0	36.4	146	кирпичные	

План на отм. 0.000



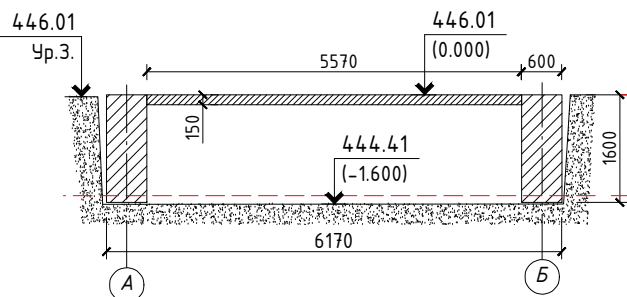
Согласовано	
Инв. № подл.	Взам. инв. №
Подп. и дата	

						5/2020ЕИ-03С1.2.471-Г.2			
						Выполнение работ по проектированию ликвидации накопленного вреда окружающей среде на территории городского округа г. Усолье-Сибирское Иркутской области. Этап 1			
Изм.	Кол. уч.	Лист	№ док.	Подп.	Дата	Технический отчёт по обследованию зданий и сооружений	Стадия	Лист	Листов
Разраб.		Шабалина			04.21				1
Проверил		Родик			04.21				
ГИП		Беспалов			04.21				
						Поэтажный план		ООО "Автомобильный проект"	
Н.контр.		Мозговая			04.21				

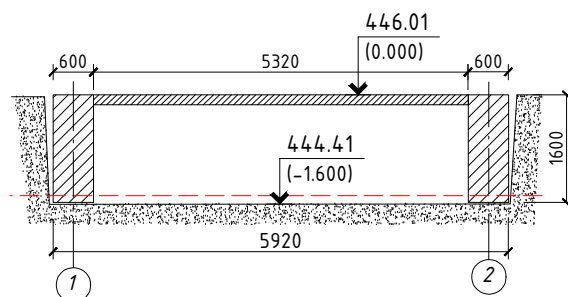


Каталог координат		
№ точки	X	Y
1	439812.47	3289970.32
2	439816.32	3289975.14
3	439811.70	3289978.84
4	439807.85	3289974.02

Вид по оси А-Б



Вид по оси 1-2



Условные обозначения:

- фактические размеры в мм.
- фундамент Ж/Б
- фактическая отметка верха фундамента
- проектное заложение низа фундамента = -1500 мм

Система координат: МСК-38, Зона-3
Система высот: Балтийская 1977г.

Геодезические измерения выполнены в режиме RTK комплектом ГНСС GT F7. Зав. № 3503064, Св-во о поверке № С-ГКФ/12-12-2022/207136440 от 12.12.2022,

Примечание:
За относительную отметку 0.000 принята измеренная абсолютная отметка = 446.01

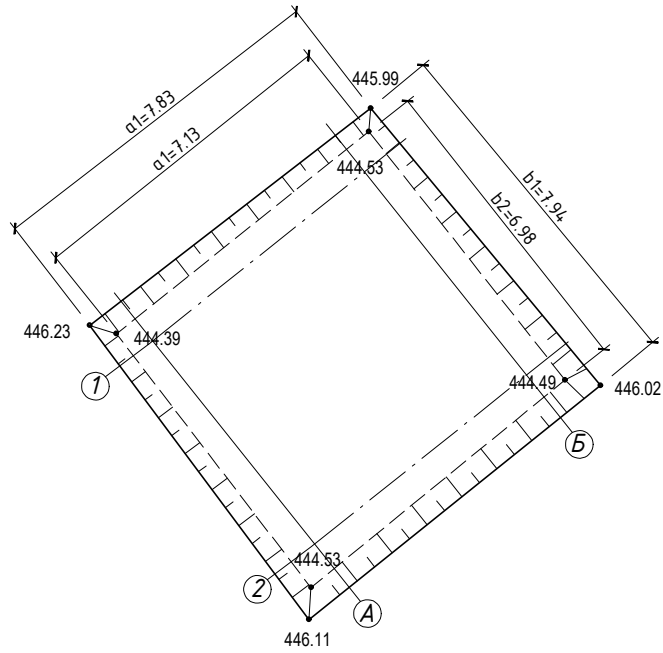
Отметка низа фундамента = 444.41

Подсчет строительного объема демонтированного фундамента

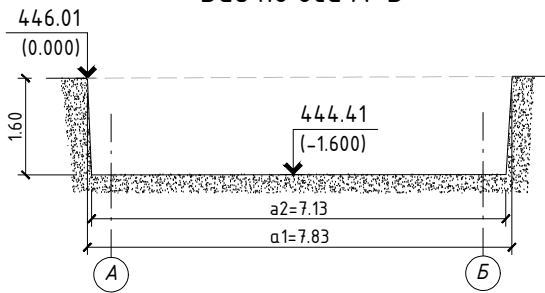
Объект	Площадь фундамента, м ²	Высота фундамента, м	Фактический объём, м ³	Материал конструкций
471 (фунд.)	$((5.92 + 6.17) \times 2) \times 0.60 = 14.51$	1.6	$14.51 \times 1.6 = 23.22$	Ленточный Ж/Б
471 (пол)	$5.57 \times 5.32 = 29.63$	0.150	$29.63 \times 0.15 = 4.44$	
			27.66	Ж/Б

5/2020 - 1.2.471- .2.1

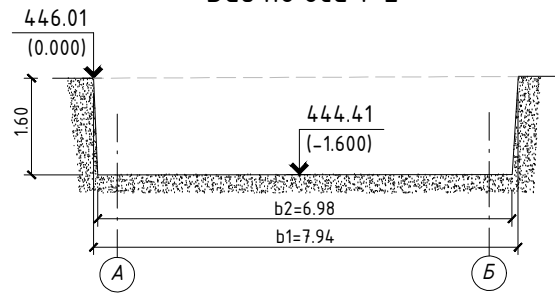
2	-	33-23	08.23					
Изм.	Кол.уч.	Лист	№ док.	Подпись	Дата			
							1	
							Стадия	Лист
							П	1
							Листов	2
							"	"



Вид по оси А-Б

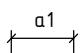
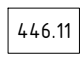
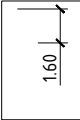


Вид по оси 1-2



$$V_{\text{котл.}} = \frac{(a1+a2)}{2} \times \frac{(b1+b2)}{2} \times h \text{ ср.} = \frac{(7.83+7.13)}{2} \times \frac{(7.94+6.98)}{2} \times 1.60 = 89.28 \text{ м}^3$$

Условные обозначения:

-  a1 - фактические размеры котлована
-  446.11 - фактическая отметки котлована
-  1.60 - средняя глубина котлована в м.

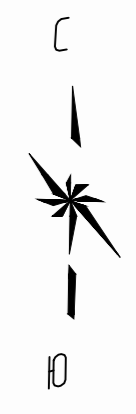
Система координат: МСК-38, Зона-3
Система высот: Балтийская 1977г.

Геодезические измерения выполнены в режиме RTK комплектом ГНСС GT F7. Заб. № 3503064, СВ-во о поверке № С-ГКФ/12-12-2022/207136440 от 12.12.2022,

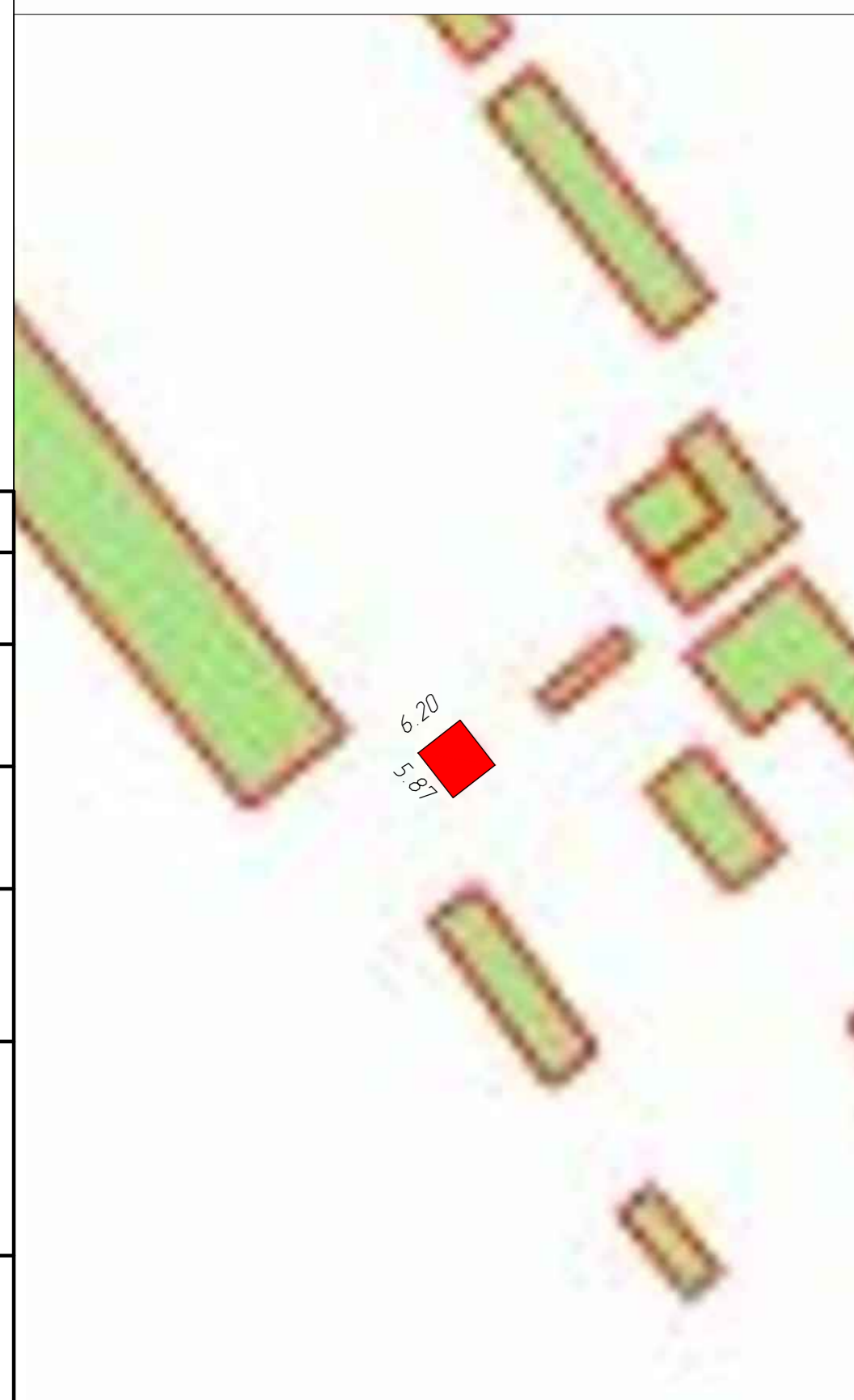
Сводная таблица объема котлована		
Объект		Фактический объем грунта за вычетом объема фундамента, м ³
471		89.28 - 27.66 = 61.62

5/2020 - 1.2.471- .2.2						
2	-	33-23			08.23	
Изм.	Кол.уч.	Лист	№ док.	Подпись	Дата	
					08.23	
					08.23	
					08.23	
					08.23	
					08.23	
				Стадия	Лист	Листов
				П	2	
				"	"	

Схема расположения объекта по адресу: Иркутская область, г. Усолье-Сибирское, северо-западная часть города Усолье-Сибирское, территория производства химической продукции



Укрупненный вид здания с размерами



38.31.000003

Условные обозначения:
■ Объект обследования
.643 Кадастровый номер объекта

						<i>5/2020ЕИ-03С.1.2.471-Г.3</i>			
						Выполнение работ по проектированию ликвидации накопленного вреда окружающей среде на территории городского округа г. Усолье-Сибирское Иркутской области. Этап 1			
Изм.	Кол. уч.	Лист	№ док.	Подп.	Дата	Технический отчёт по обследованию зданий и сооружений	Стадия	Лист	Листов
Разраб.		Шабалина			04.21				1
Проверил		Родик			04.21				
ГИП		Беспалов			04.21				
						Схема расположения объекта			
Н.контр.		Мозговая			04.21	ООО "Автодорпроект"			

Согласовано
Взам. инв. №
Подп. и дата
Инв. № подл.

Разрешение на внесение изменений

Разрешение	Обозначение	5/2020ЕИ-ОЗС1.2.471
33-23	Наименование объекта строительства	Выполнение работ по проектированию ликвидации накопленного вреда окружающей среде на территории городского округа г. Усолье-Сибирское Иркутской области Этап 1

Изм.	Лист	Содержание изменения	Код	Примечание	
2	1	<u>Текстовая часть</u> Откорректирован титульный лист	3	Изменения вносятся на основании технического задания на выполнение обследования технического состояния зданий и сооружений для выполнения работ по проектированию ликвидации накопленного вреда окружающей среде на территории городского округа г. Усолье - Сибирское Иркутской области утвержденного Директором ФГКУ «Дирекция по ликвидации НВОС» А.С. Ермоловым.	
	3	Откорректировано примечание в таблице состава отчетной документации по инженерным изысканиям			
	4	Откорректирован состав раздела 5/2020ЕИ-ОЗС1			
	13	Откорректировано содержание тома			
	28	Откорректировано содержание таблицы В.1 Приложения В. «Объемы демонтажных работ»			
	29	Откорректировано содержание таблицы Д.1 Приложения Д. «Заключение по обследованию технического состояния объекта»			
					<u>Графическая часть</u>
	33.1,	33.2			Добавлена схема на демонтаж железобетонного фундамента

Согласовано

Док-ция принята
Отм. в инв. кн. учета

Инв. №
Док-ция выдана

Изм. внес	Никольская		31.08.23	ФГУП «ФЭО»		
Составил	Никольская		31.08.23		Лист	Листов
ГИП	Жабриков		31.08.23			
УТВ.	Жабриков		31.08.23			1