



Член Саморегулируемой организации «СОЮЗАТОМГЕО»

Заказчик – Федеральное государственное казенное учреждение  
«Дирекция по организации работ по ликвидации накопленного вреда окружающей среде, а также  
по обеспечению безопасности гидротехнических сооружений полигона  
«Красный Бор»

Выполнение работ по проектированию ликвидации  
накопленного вреда окружающей среде на территории  
городского округа г. Усолье-Сибирское Иркутской области  
Этап 1

## **ОТЧЕТНАЯ ДОКУМЕНТАЦИЯ ПО ИНЖЕНЕРНЫМ ИЗЫСКАНИЯМ**

**Технический отчёт  
по результатам обследования зданий и сооружений**

**Часть 2. Здания и сооружения**

**Книга 463. Производственный корпус 3701**

**5/2020ЕИ-ОЗС1.2.463**

**Том 6.1.2.463**

Изм.	№ док.	Подп.	Дата
1	06-22		06.22
2	33-23		08.23



Член Саморегулируемой организации «СОЮЗАТОМГЕО»

Заказчик – Федеральное государственное казенное учреждение  
 «Дирекция по организации работ по ликвидации накопленного вреда окружающей  
 среде, а также по обеспечению безопасности гидротехнических сооружений полигона  
 «Красный Бор»

Выполнение работ по проектированию ликвидации  
 накопленного вреда окружающей среде на территории  
 городского округа г. Усолье-Сибирское Иркутской области  
 Этап 1

## ОТЧЕТНАЯ ДОКУМЕНТАЦИЯ ПО ИНЖЕНЕРНЫМ ИЗЫСКАНИЯМ

Технический отчёт  
 по результатам обследования зданий и сооружений

Часть 2. Здания и сооружения

Книга 463. Производственный корпус 3701

5/2020ЕИ-ОЗС1.2.463

Том 6.1.2.463

Генеральный директор

М.С. Погодин

Главный инженер проекта

С.Ю. Жабриков

Изм.	№ док.	Подп.	Дата
1	06-22		06.22
2	33-23		08.23

Согласовано

Взам.инв. №

Подп. и дата

Инв. № подл.

# **ОБЩЕСТВО С ОГРАНИЧЕННОЙ ОТВЕТСТВЕННОСТЬЮ «АВТОДОРПРОЕКТ»**

Регистрационный № 201015/970 от 20.10.2015 г. в реестре членов саморегулируемой организации АС «Национальный альянс изыскателей «ГеоЦентр»

Заказчик – ФГКУ «Дирекция по ликвидации НВОС и ОБ ГТС полигона «Красный Бор»

Выполнение работ по проектированию ликвидации  
накопленного вреда окружающей среде на территории  
городского округа г. Усолье-Сибирское  
Иркутской области  
Этап 1

## **ОТЧЕТНАЯ ДОКУМЕНТАЦИЯ ПО ИНЖЕНЕРНЫМ ИЗЫСКАНИЯМ**

Раздел 6. Технический отчет по  
обследованию зданий и сооружений

Подраздел 1. Здания и сооружения

Часть 2. Графическая часть

Книга 463. Производственный корпус 3701

5/2020ЕИ-ОЗС1.2.463

Том 6.1.2.463

Генеральный директор

Д.В. Рубцов

Главный инженер проекта  
Идентификационный номер НОПРИЗ П-058812

В.С. Беспалов

Изм.	№ док.	Подп.	Дата
1	06-22		06.22
2	33-23		08.23

Красноярск, 2021

## Список исполнителей

от ООО «Автодорпроект»

Ф.И.О.	Должность	Подпись	Дата
Шабалина В.А.	Инженер		04.2021
Родик А.В.	Инженер		04.2021
Суетова Д.А.	Инженер		04.2021
Толмачева Т.Ф.	Инженер		04.2021

Инв. № подл.	Подп. и дата	Взам. инв. №					5/2020ЕИ-ОЗС	Лист
						1		
Изм.	Кол.уч	Лист	№ док.	Подпись	Дата			



**СОСТАВ ОТЧЁТНОЙ ДОКУМЕНТАЦИИ  
ПО ИНЖЕНЕРНЫМ ИЗЫСКАНИЯМ**

по объекту:

Выполнение работ по проектированию ликвидации накопленного  
вреда окружающей среде на территории городского округа  
г. Усолье-Сибирское Иркутской области  
Этап 1

№ тома	Обозначение	Наименование	Примечание
1	5/2020ЕИ-ИГДИ	Раздел 1. Технический отчёт по инженерно-геодезическим изысканиям	ООО «Автодорпроект»
2.1	5/2020ЕИ-ИГИ1	Раздел 2. Технический отчёт по инженерно-геологическим изысканиям Подраздел 1. Инженерно-геологические изыскания	ООО «Автодорпроект»
2.2.1	5/2020ЕИ-ИГИ2.1	Раздел 2. Технический отчёт по инженерно-геологическим изысканиям Подраздел 2. Гидрогеологические исследования Часть 1. Общая пояснительная записка	ООО «Автодорпроект»
2.2.2	5/2020ЕИ-ИГИ2.2	Раздел 2. Технический отчёт по инженерно-геологическим изысканиям Подраздел 2. Гидрогеологические исследования Часть 2. Гидрогеологическое моделирование	ООО «GeoТехПроект»
2.3	5/2020ЕИ-ИГИЗ	Раздел 2. Технический отчёт по инженерно-геологическим изысканиям Подраздел 3. Инженерно-геофизические исследования	ООО «Автодорпроект»
2.4	5/2020ЕИ-ИГИ4	Раздел 2. Технический отчёт по инженерно-геологическим изысканиям Подраздел 4. Сейсмическое микрорайонирование	ООО «Автодорпроект»
3	5/2020ЕИ-ИГМИ	Раздел 3. Технический отчёт по инженерно-гидрометеорологическим изысканиям	ООО «Автодорпроект»
4	5/2020ЕИ-ИЭИ	Раздел 4. Технический отчёт по инженерно-экологическим изысканиям	ООО «GeoТехПроект»
5	5/2020ЕИ-ИГТИ	Раздел 5. Технический отчёт по инженерно-геотехническим изысканиям	не разрабатывается
6.1	5/2020ЕИ-ОЗС1	Раздел 6. Технический отчёт по обследованию зданий и сооружений Подраздел 1. Здания и сооружения	ООО «Автодорпроект», ФГУП «ФЭО»
6.2	5/2020ЕИ-ОЗС2	Раздел 6. Технический отчёт по обследованию зданий и сооружений Подраздел 2. Подземные коммуникации	ООО «GeoТехПроект»
6.3	5/2020ЕИ-ОЗС3	Раздел 6. Технический отчёт по обследованию зданий и сооружений Подраздел 3. Шламонакопитель	ООО «GeoТехПроект»

Взам. инв. №	Подп. и дата	5/2020ЕИ-ИИ-СД							
		1	-		33-23		08.23		
Инв. № подл.		Изм.	Кол.уч.	Лист	№док.	Подпись	Дата		
		ГИП.		Беспалов			04.21		
		Гл. спец.		Логонова			04.21		
Состав отчетной документации по инженерным изысканиям							Стадия	Лист	Листов
							П		1
							ООО «Автодорпроект»		

Номер тома	Обозначение	Наименование	Примечание
1	2	3	4
<b>Технический отчёт по обследованию зданий и сооружений</b>			
<b>Часть 2. Здания и сооружения</b>			
<b>6.1.1</b>	<b>5/2020ЕИ-ОЗС1.1</b>	<b>Часть 1. Текстовая часть</b> <b>Общая пояснительная записка</b>	Изм.3
<b>6.1.2</b>	<b>5/2020ЕИ-ОЗС1.2</b>	<b>Часть 2. Графическая часть</b>	
6.1.2.1	5/2020ЕИ-ОЗС1.2.1	Книга 1. Корпус ПК-4 склад углеродистых материалов	Изм.2
6.1.2.2	5/2020ЕИ-ОЗС1.2.2	Книга 2. Здание заводоуправления ПК-13;3-5	Изм.2
6.1.2.4	5/2020ЕИ-ОЗС1.2.4	Книга 4. Корпус ПК-15	Изм.2
6.1.2.5	5/2020ЕИ-ОЗС1.2.5	Книга 5. Нежилое здание (Корпус 158)	Изм.2
6.1.2.6	5/2020ЕИ-ОЗС1.2.6	Книга 6. Корпус 1606 пр-во холода	Изм.2
6.1.2.8	5/2020ЕИ-ОЗС1.2.8	Книга 8. Станция сбора и перекачки конденсата (Корпус 3705)	Изм.2
6.1.2.8a	5/2020ЕИ-ОЗС1.2.8a	Книга 8a. Нежилое здание (Корпус 5043)	Изм.2
6.1.2.8б	5/2020ЕИ-ОЗС1.2.8б	Книга 8б. Нежилое здание	Изм.2
6.1.2.10	5/2020ЕИ-ОЗС1.2.10	Книга 10. Кирпичная труба	Изм.2
6.1.2.11	5/2020ЕИ-ОЗС1.2.11	Книга 11. Нежилое здание (Здание 11)	Изм.2
6.1.2.13	5/2020ЕИ-ОЗС1.2.13	Книга 13. Корпус 3707. Эл/подстанция ТП-9-здание 1-этажное кирпичное	Изм.2
6.1.2.14	5/2020ЕИ-ОЗС1.2.14	Книга 14. Корпус ПК-5	Изм.2
6.1.2.15	5/2020ЕИ-ОЗС1.2.15	Книга 15. Здание приемных бункеров Корпус ПК-1А кирпичное	Изм.2
6.1.2.17	5/2020ЕИ-ОЗС1.2.17	Книга 17. Склад сырья и подготовки шихты ПК-1	Изм.2
6.1.2.17a	5/2020ЕИ-ОЗС1.2.17a	Книга 17a. Нежилое здание	Изм.2
6.1.2.18	5/2020ЕИ-ОЗС1.2.18	Книга 18. Корпус ПМХ-6	Изм.2
6.1.2.19	5/2020ЕИ-ОЗС1.2.19	Книга 19. Корпус ПХ-1 получение трихлорэтилена	Изм.2
6.1.2.19a	5/2020ЕИ-ОЗС1.2.19a	Книга 19a. Нежилое здание	Изм.2
6.1.2.20	5/2020ЕИ-ОЗС1.2.20	Книга 20. Корпус 0702	Изм.2
6.1.2.21	5/2020ЕИ-ОЗС1.2.21	Книга 21. Корпус 1606А	Изм.2
6.1.2.22	5/2020ЕИ-ОЗС1.2.22	Книга 22. Промышленная установка производства тетрахлорэт. ПМ-1А	Изм.2
6.1.2.22.1	5/2020ЕИ-ОЗС1.2.22.1	Книга 22.1 Фундаменты Ф1, Ф2, Ф3	Изм.1 (нов.)
6.1.2.24	5/2020ЕИ-ОЗС1.2.24	Книга 24. Корпус ПА-1	Изм.2
6.1.2.25	5/2020ЕИ-ОЗС1.2.25	Книга 25. Корпус ПА-4	Изм.2
6.1.2.26	5/2020ЕИ-ОЗС1.2.26	Книга 26. Корпус ПА-2-1	Изм.2
6.1.2.27	5/2020ЕИ-ОЗС1.2.27	Книга 27. Корпус 5045 Трансформ. Подстанция пр. ЭХГ	Изм.2
6.1.2.28	5/2020ЕИ-ОЗС1.2.28	Книга 28. Корпус ПК 4-6	Изм.2

Взам. инв. №															
Подп. и дата															
Инв. № подл.	2	-	Зам.	33-23		08.23									
	<b>5/2020ЕИ-ОЗС1-СР</b>														
	Изм.	Кол.уч.	Лист	№док.	Подпись	Дата									
	Разраб.		Башмакова			08.23									
Пров.		Башмакова			08.23										
Н.контр.		Голубев			08.23										
Состав раздела 5/2020ЕИ-ОЗС1						<table border="1" style="width: 100%;"> <tr> <td>Стадия</td> <td>Лист</td> <td>Листов</td> </tr> <tr> <td>П</td> <td>1</td> <td>10</td> </tr> <tr> <td colspan="3" style="text-align: center;">ФГУП «ФЭО»</td> </tr> </table>	Стадия	Лист	Листов	П	1	10	ФГУП «ФЭО»		
Стадия	Лист	Листов													
П	1	10													
ФГУП «ФЭО»															

6.1.2.30	5/2020ЕИ-ОЗС1.2.30	Книга 30. Корпус 3708	Изм.2
6.1.2.31	5/2020ЕИ-ОЗС1.2.31	Книга 31. Корпус ПА-5	Изм.2
6.1.2.32	5/2020ЕИ-ОЗС1.2.32	Книга 32. Нежилое здание (Корпус 1602)	Изм.2
6.1.2.33	5/2020ЕИ-ОЗС1.2.33	Книга 33. Корпус 0810	Изм.2
6.1.2.34	5/2020ЕИ-ОЗС1.2.34	Книга 34. Корпус 0803 склада каучука и мастерская ПН-2	Изм.1
6.1.2.35	5/2020ЕИ-ОЗС1.2.35	Книга 35. Корпус 0802-Административно-бытовой	Изм.2
6.1.2.36	5/2020ЕИ-ОЗС1.2.36	Книга 36. Нежилое здание (Корпус 6009.1Б)	Изм.2
6.1.2.37	5/2020ЕИ-ОЗС1.2.37	Книга 37. Нежилое здание (Корпус 6009.1А)	Изм.2
6.1.2.38	5/2020ЕИ-ОЗС1.2.38	Книга 38. Нежилое здание (Корпус 6010)	Изм.2
6.1.2.39	5/2020ЕИ-ОЗС1.2.39	Книга 39. Нежилое здание (Корпус 6009.2)	Изм.2
6.1.2.40	5/2020ЕИ-ОЗС1.2.40	Книга 40. Корпус 6001	Изм.1
6.1.2.42	5/2020ЕИ-ОЗС1.2.42	Книга 42. Нежилое здание (Корпус 6014)	Изм.2
6.1.2.43	5/2020ЕИ-ОЗС1.2.43	Книга 43. Нежилое здание (Корпус 6002)	Изм.2
6.1.2.44	5/2020ЕИ-ОЗС1.2.44	Книга 44. Нежилое здание (Корпус 6002.1)	Изм.2
6.1.2.45	5/2020ЕИ-ОЗС1.2.45	Книга 45. Корпус 1302 с подвалом	Изм.2
6.1.2.46	5/2020ЕИ-ОЗС1.2.46	Книга 46. Корпус 3736	Изм.2
6.1.2.47	5/2020ЕИ-ОЗС1.2.47	Книга 47. Корпус 1201 получение хлористого винила	Изм.2
6.1.2.48	5/2020ЕИ-ОЗС1.2.48	Книга 48. Корпус 1203 производство катализатора	Изм.1
6.1.2.49	5/2020ЕИ-ОЗС1.2.49	Книга 49. Корпус 1301	Изм.2
6.1.2.50	5/2020ЕИ-ОЗС1.2.50	Книга 50. Насосная хлорвинила, корпус 1201 Б	Изм.2
6.1.2.51	5/2020ЕИ-ОЗС1.2.51	Книга 51. Склад хлорвинила корпус 1201 А	Изм.2
6.1.2.52	5/2020ЕИ-ОЗС1.2.52	Книга 52. Корпус 1301А	Изм.2
6.1.2.53	5/2020ЕИ-ОЗС1.2.53	Книга 53. Склад ГСМ 1301Б	Изм.2
6.1.2.55	5/2020ЕИ-ОЗС1.2.55	Книга 55. Сетевая насосная ст. корпус 3506 бойлерная	Изм.2
6.1.2.56	5/2020ЕИ-ОЗС1.2.56	Книга 56. Нежилое здание (Корпус 3506А)	Изм.2
6.1.2.57	5/2020ЕИ-ОЗС1.2.57	Книга 57. Корпус ПА-3 Газгольдер стальной мокрый	Изм.2
6.1.2.58	5/2020ЕИ-ОЗС1.2.58	Книга 58. Корпус 1608 Ремонтно-механический	Изм.2
6.1.2.60	5/2020ЕИ-ОЗС1.2.60	Книга 60. Известковое хозяйство корпуса 3005, 3005А, 3005 ВБГД (Корпус 3005)	Изм.2
6.1.2.61	5/2020ЕИ-ОЗС1.2.61	Книга 61. Известковое хозяйство корпуса 3005, 3005А, 3005 ВБГД (Корпус 3005А)	Изм.2
6.1.2.63	5/2020ЕИ-ОЗС1.2.63	Книга 63. Известковое хозяйство корпуса 3005, 3005А, 3005 ВБГД (Корпус 3005Г)	Изм.2
6.1.2.64	5/2020ЕИ-ОЗС1.2.64	Книга 64. Трансформаторно-масляное хозяйство корпус 3605	Изм.2
6.1.2.65	5/2020ЕИ-ОЗС1.2.65	Книга 65. Отделение очистки газов и насосная горячих вод (Корпус 051)	Изм.2
6.1.2.65.1	5/2020ЕИ-ОЗС1.2.65.1	Книга 65.1. Подземная камера	Изм.1 (нов.)

Инв. № подл.	Подп. и дата	Взам. инв. №						

2	-	Зам.	33-23		08.23		
Изм.	Кол.уч.	Лист	№док.	Подпись	Дата		

5/2020ЕИ-ОЗС1-СР

Лист

2

6.1.2.66	5/2020ЕИ-ОЗС1.2.66	Книга 66. Корпус 2801А – Склад готовой продукции	Изм.2
6.1.2.69	5/2020ЕИ-ОЗС1.2.69	Книга 69. Корпус ПК-12	Изм.2
6.1.2.70	5/2020ЕИ-ОЗС1.2.70	Книга 70. Ремонтно-механический цех	Изм.2
6.1.2.71	5/2020ЕИ-ОЗС1.2.71	Книга 71. Корпус ПК 8-9	Изм.2
6.1.2.73	5/2020ЕИ-ОЗС1.2.73	Книга 73. Корпус 5021 производства ЭХГ	Изм.2
6.1.2.74	5/2020ЕИ-ОЗС1.2.74	Книга 74. Корпус 5034	Изм.2
6.1.2.77	5/2020ЕИ-ОЗС1.2.77	Книга 77. Корпус 5018 производство ЭХГ	Изм.2
6.1.2.78	5/2020ЕИ-ОЗС1.2.78	Книга 78. Нежилое 4-этажное, крупнопанельное здание - Корпус 5020. Производство ЭХГ	Изм.2
6.1.2.79	5/2020ЕИ-ОЗС1.2.79	Книга 79. Нежилое здание (Корпус 5025)	Изм.2
6.1.2.85	5/2020ЕИ-ОЗС1.2.85	Книга 85. Нежилое здание	Изм.2
6.1.2.85.1	5/2020ЕИ-ОЗС1.2.85.1	Книга 85.1.Камера ж/б заглубленная	Изм.1 (нов.)
6.1.2.86	5/2020ЕИ-ОЗС1.2.86	Книга 86. Корпус 50	Изм.2
6.1.2.88	5/2020ЕИ-ОЗС1.2.88	Книга 88. Корпус 5001 производство ЭХГ	Изм.2
6.1.2.88.1	5/2020ЕИ-ОЗС1.2.88.1	Книга 88.1. Ложементы РСГ	Изм.1 (нов.)
6.1.2.89	5/2020ЕИ-ОЗС1.2.89	Книга 89. Корпус 5006 производства ЭХГ - здание КИПиА	Изм.2
6.1.2.90	5/2020ЕИ-ОЗС1.2.90	Книга 90. Корпус 5002	Изм.2
6.1.2.91	5/2020ЕИ-ОЗС1.2.91	Книга 91. Корпус 5004 (содовое хозяйство) производство ЭПХГ	Изм.2
6.1.2.91a	5/2020ЕИ-ОЗС1.2.91a	Книга 91a. Нежилое здание (Емкостной парк)	Изм.2
6.1.2.91a.1	5/2020ЕИ-ОЗС1.2.91a.1	Книга 91a.1. Бункер подземно-надземный ж/б, каре парка	Изм.1 (нов.)
6.1.2.92	5/2020ЕИ-ОЗС1.2.92	Книга 92. Корпус 5019	Изм.2
6.1.2.93	5/2020ЕИ-ОЗС1.2.93	Книга 93. Производственное (Корпус 5003)	Изм.2
6.1.2.94	5/2020ЕИ-ОЗС1.2.94	Книга 94. Корпус 5009-09А	Изм.2
6.1.2.95	5/2020ЕИ-ОЗС1.2.95	Книга 95. Корпус 5010-10А	Изм.2
6.1.2.96	5/2020ЕИ-ОЗС1.2.96	Книга 96. Поддон с цистернами	Изм.2
6.1.2.97	5/2020ЕИ-ОЗС1.2.97	Книга 97. Поддон из монол. железобетона К.5009-09А - сооружение, состоящее из железобетонной площадки с железобетонными стенами высотой 1,6 м, площадью 2537,10 кв.м.	Изм.2
6.1.2.100	5/2020ЕИ-ОЗС1.2.100	Книга 100. Корпус 5020А, производство ЭХГ	Изм.2
6.1.2.102	5/2020ЕИ-ОЗС1.2.102	Книга 102. Корпус 5016 производства ЭХГ	Изм.2
6.1.2.103	5/2020ЕИ-ОЗС1.2.103	Книга 103. Сооружение (Корпус 5016)	Изм.2
6.1.2.104	5/2020ЕИ-ОЗС1.2.104	Книга 104. Корпус 3701а	Изм.2
6.1.2.105	5/2020ЕИ-ОЗС1.2.105	Книга 105. Корпус 3724А	Изм.2
6.1.2.105.1	5/2020ЕИ-ОЗС1.2.105.1	Книга 105.1. Сливоналивная эстакада ж/б	Изм.1 (нов.)
6.1.2.106	5/2020ЕИ-ОЗС1.2.106	Книга 106. Корпус 5027	Изм.2
6.1.2.107	5/2020ЕИ-ОЗС1.2.107	Книга 107. Металлическая емкость, сооружение 3701	Изм.2
6.1.2.108	5/2020ЕИ-ОЗС1.2.108	Книга 108. Металлическая емкость, сооружение 3701	Изм.2
6.1.2.109	5/2020ЕИ-ОЗС1.2.109	Книга 109. Сооружение	Изм.2
6.1.2.109б	5/2020ЕИ-ОЗС1.2.109б	Книга 109б. Трансформаторная подстанция (Корпус 109б)	Изм.1 (нов.)
6.1.2.110	5/2020ЕИ-ОЗС1.2.110	Книга 110. Сооружение	Изм.2
6.1.2.111	5/2020ЕИ-ОЗС1.2.111	Книга 111. Сооружение (Корпус 4027А)	Изм.2
6.1.2.111a	5/2020ЕИ-ОЗС1.2.111a	Книга 111a. Нежилое здание (Корпус 3702)	Изм.1

Изм. № подл.	Подп. и дата	Взам. инв. №				

2	-	Зам.	33-23		08.23
Изм.	Кол.уч.	Лист	№док.	Подпись	Дата

5/2020ЕИ-ОЗС1-СР

Лист  
3



6.1.2.153a.1	5/2020ЕИ-ОЗС1.2.153a.1	Книга 153a.1. Фундаменты от каркаса здания	Изм.1 (нов.)
6.1.2.153.1	5/2020ЕИ-ОЗС1.2.153.1	Книга 153.1. Трубы вентиляционные Тр-1, Тр-2	Изм.1 (нов.)
6.1.2.153.2	5/2020ЕИ-ОЗС1.2.153.2	Книга 153.2. Ложементы РСГ	Изм.1 (нов.)
6.1.2.154	5/2020ЕИ-ОЗС1.2.154	Книга 154. Нежилое здание (Корпус 0806)	Изм.2
6.1.2.154.1	5/2020ЕИ-ОЗС1.2.154.1	Книга 154.1. Каре парка резервуаров, фундаменты монолитные ж/б	Изм.1 (нов.)
6.1.2.157	5/2020ЕИ-ОЗС1.2.157	Книга 157. Корпус 4017/2 производства РУ	Изм.2
6.1.2.158	5/2020ЕИ-ОЗС1.2.158	Книга 158. Корпус 4018 производство РУ	Изм.2
6.1.2.158a	5/2020ЕИ-ОЗС1.2.158a	Книга 158a. Проходная №ба (Корпус 4026)	Изм.2
6.1.2.159	5/2020ЕИ-ОЗС1.2.159	Книга 159. Корпус 4018 А	Изм.2
6.1.2.160	5/2020ЕИ-ОЗС1.2.160	Книга 160. Корпус 4017 А п/ст 23	Изм.2
6.1.2.178	5/2020ЕИ-ОЗС1.2.178	Книга 178. Корпус 4016	Изм.2
6.1.2.180	5/2020ЕИ-ОЗС1.2.180	Книга 180. Корпус 4001	Изм.2
6.1.2.187	5/2020ЕИ-ОЗС1.2.187	Книга 187. Корпус 4002-14	Изм.2
6.1.2.187.1	5/2020ЕИ-ОЗС1.2.187.1	Книга 187.1. Пункт обогрева ОП	Изм.1 (нов.)
6.1.2.188	5/2020ЕИ-ОЗС1.2.188	Книга 188. Корпус 4000 производства РУ	Изм.2
6.1.2.189	5/2020ЕИ-ОЗС1.2.189	Книга 189. Нежилое здание (Корпус 4020 производства РУ)	Изм.2
6.1.2.192	5/2020ЕИ-ОЗС1.2.192	Книга 192. Корпус 4022 (Цех наполнения кислородных баллонов)	Изм.2
6.1.2.193	5/2020ЕИ-ОЗС1.2.193	Книга 193. Корпус 3730,3719,3719А,3730Б	Изм.2
6.1.2.194	5/2020ЕИ-ОЗС1.2.194	Книга 194. Корпус очистки и наполнения баллонов корпус 4025	Изм.2
6.1.2.195	5/2020ЕИ-ОЗС1.2.195	Книга 195. Корпус производства кислорода 4021	Изм.2
6.1.2.198	5/2020ЕИ-ОЗС1.2.198	Книга 198. Корпус 113	Изм.2
6.1.2.203	5/2020ЕИ-ОЗС1.2.203	Книга 203. Здание одноэтажное корпус 3714	Изм.2
6.1.2.204	5/2020ЕИ-ОЗС1.2.204	Книга 204. Здание одноэтажное (Корпус 1102)	Изм.2
6.1.2.205	5/2020ЕИ-ОЗС1.2.205	Книга 205. Цех КИПиА корпус 3302	Изм.2
6.1.2.206	5/2020ЕИ-ОЗС1.2.206	Книга 206. Корпус 1101 Административно- бытовой	Изм.2
6.1.2.207	5/2020ЕИ-ОЗС1.2.207	Книга 207. Нежилое 3-этажное, кирпичное, с подвалом, с мансардным этажом здание - Здание 3-х этажное с подвалом (Корпус 4323)	Изм.2
6.1.2.208	5/2020ЕИ-ОЗС1.2.208	Книга 208. Здание цеха КИПиА корпус 3301	Изм.2
6.1.2.208a	5/2020ЕИ-ОЗС1.2.208a	Книга 208a. Бомбоубежище	Изм.2
6.1.2.214a	5/2020ЕИ-ОЗС1.2.214a	Книга 214a. Нежилое здание	Изм.2
6.1.2.218	5/2020ЕИ-ОЗС1.2.218	Книга 218. Корпус 2202Б-осушка хлора	Изм.2
6.1.2.218a	5/2020ЕИ-ОЗС1.2.218a	Книга 218a. Корпус 2202 АБВ кауст. соды	Изм.1
6.1.2.220	5/2020ЕИ-ОЗС1.2.220	Книга 220. Корпус 77 (Электроремонтный цех)	Изм.2
6.1.2.221	5/2020ЕИ-ОЗС1.2.221	Книга 221. Корпус 2205 Каустическая сода	Изм.2
6.1.2.222	5/2020ЕИ-ОЗС1.2.222	Книга 222. Корпус 2204 в вход в компл. кауст. соды	Изм.2
6.1.2.223	5/2020ЕИ-ОЗС1.2.223	Книга 223. Корпус 2204 по ремонту и сборке электролизеров	Изм.2
6.1.2.224	5/2020ЕИ-ОЗС1.2.224	Книга 224. Корпус 2716 (2216) Склад серной кислоты	Изм.2
6.1.2.225	5/2020ЕИ-ОЗС1.2.225	Книга 225. Корпус 2301, 2301А Каустическая сода	Изм.2
6.1.2.226	5/2020ЕИ-ОЗС1.2.226	Книга 226. Корпус 2303 Каустическая сода	Изм.2
6.1.2.227	5/2020ЕИ-ОЗС1.2.227	Книга 227. Здание склада каустика-корпус 2302	Изм.2

Изм. № подл.	Подп. и дата	Взам. инв. №				

2	-	Зам.	33-23		08.23
Изм.	Кол.уч.	Лист	№док.	Подпись	Дата

5/2020ЕИ-ОЗС1-СР

Лист

5

6.1.2.228	5/2020ЕИ-ОЗС1.2.228	Книга 228. Этажерка Корпус 2708 - сооружение, состоящее из надземной этажерки с железобетонным каркасом и железобетонными плитами перекрытия	Изм.2
6.1.2.229	5/2020ЕИ-ОЗС1.2.229	Книга 229. Здание производства и хранения жидкого хлора. Корпус 2708	Изм.2
6.1.2.229.1	5/2020ЕИ-ОЗС1.2.229.1	Книга 229.1.Пункты обогрева ОП1, ОП2	Изм.1 (нов.)
6.1.2.230	5/2020ЕИ-ОЗС1.2.230	Книга 230. Корпус 2201А вход в объект каустической соды	Изм.2
6.1.2.231	5/2020ЕИ-ОЗС1.2.231	Книга 231. Здание испарения жидкого хлора, компр. воздуха (Корпус 2701)	Изм.2
6.1.2.231а	5/2020ЕИ-ОЗС1.2.231а	Книга 231а. Нежилое здание	Изм.2
6.1.2.236	5/2020ЕИ-ОЗС1.2.236	Книга 236. Электролаборатория КС-135	Изм.2
6.1.2.236а	5/2020ЕИ-ОЗС1.2.236а	Книга 236а. Корпус 5007 ж.д. проезд, пост на 1-го дежурного – 1-этажное кирпичное здание (Корпус 2701)	Изм.2
6.1.2.236б	5/2020ЕИ-ОЗС1.2.236б	Книга 236б. Нежилое здание	Изм.2
6.1.2.238	5/2020ЕИ-ОЗС1.2.238	Книга 238. Нежилое 1-этажное,кирпичное здание - Корпус 125 Базовая радиоизотопная лаборатория	Изм.2
6.1.2.239	5/2020ЕИ-ОЗС1.2.239	Книга 239. Корпус 124 производство перекиси водорода хранение продукта	Изм.2
6.1.2.240	5/2020ЕИ-ОЗС1.2.240	Книга 240. Здание пожарного поста на 2 а/м (Корпус 75)	Изм.2
6.1.2.241	5/2020ЕИ-ОЗС1.2.241	Книга 241. Мастерская по изготовлению графитных анодов (Корпус 140)	Изм.2
6.1.2.242	5/2020ЕИ-ОЗС1.2.242	Книга 242. Механическая мастерская (Корпус 60)	Изм.2
6.1.2.243	5/2020ЕИ-ОЗС1.2.243	Книга 243. Материальный склад №1 Б-5 (Корпус 33)	Изм.2
6.1.2.243.1	5/2020ЕИ-ОЗС1.2.243.1	Книга 243.1. Металлический склад	Изм.1 (нов.)
6.1.2.244	5/2020ЕИ-ОЗС1.2.244	Книга 244. Корпус 61 Корпус литейного механического цеха	Изм.2
6.1.2.245	5/2020ЕИ-ОЗС1.2.245	Книга 245. Корпус 90. Материально-технический склад с рампой	Изм.2
6.1.2.246	5/2020ЕИ-ОЗС1.2.246	Книга 246. Корпус 89 матер. технич. склад без рампы	Изм.2
6.1.2.246а	5/2020ЕИ-ОЗС1.2.246а	Книга 246а. Нежилое здание	Изм.2
6.1.2.247	5/2020ЕИ-ОЗС1.2.247	Книга 247. Котельно-кузнечный цех (Корпус 63)	Изм.2
6.1.2.248	5/2020ЕИ-ОЗС1.2.248	Книга 248. Корпус 62 Корпус модельного отделения	Изм.2
6.1.2.249	5/2020ЕИ-ОЗС1.2.249	Книга 249. Корпус 122 производство перекиси водорода	Изм.2
6.1.2.255	5/2020ЕИ-ОЗС1.2.255	Книга 255. Корпус 3715, 3716, 3716А, вход в объект ЦВК	Изм.2
6.1.2.255а	5/2020ЕИ-ОЗС1.2.255а	Книга 255а. Бомбоубежище	Изм.2
6.1.2.256	5/2020ЕИ-ОЗС1.2.256	Книга 256. Складской корпус 3606	Изм.2
6.1.2.257	5/2020ЕИ-ОЗС1.2.257	Книга 257. Корпус 3604	Изм.2
6.1.2.258	5/2020ЕИ-ОЗС1.2.258	Книга 258. Корпус 3716	Изм.2
6.1.2.259	5/2020ЕИ-ОЗС1.2.259	Книга 259. Корпус 3716а	Изм.2
6.1.2.260	5/2020ЕИ-ОЗС1.2.260	Книга 260. Корпус 4330 (Корпус 4330в)	Изм.2
6.1.2.261	5/2020ЕИ-ОЗС1.2.261	Книга 261. Корпус 4330 (Корпус 4330б)	Изм.2
6.1.2.262	5/2020ЕИ-ОЗС1.2.262	Книга 262. Нежилое здание Корпус 4330 (Корпус 4330а)	Изм.2
6.1.2.265	5/2020ЕИ-ОЗС1.2.265	Книга 265. Корпус 2102 производство каустика и хлора	Изм.2

Инв. № подл.	Подп. и дата	Взам. инв. №

2	-	Зам.	33-23		08.23
Изм.	Кол.уч.	Лист	№док.	Подпись	Дата

5/2020ЕИ-ОЗС1-СР

Лист

6

Инв. № подл.	Подп. и дата	Взам. инв. №	6.1.2.265a	5/2020ЕИ-ОЗС1.2.265a	Книга 265a. Нежилое здание	Изм.2	
			6.1.2.265б	5/2020ЕИ-ОЗС1.2.265б	Книга 265б. Поддон с емкостями	Изм.2	
			6.1.2.266	5/2020ЕИ-ОЗС1.2.266	Книга 266. Здание для ремонта и испытания хлорн. цистерн	Изм.2	
			6.1.2.267	5/2020ЕИ-ОЗС1.2.267	Книга 267. Корпус антикоррозийного цеха со сварочным отделением (Корпус 3202)	Изм.2	
			6.1.2.268	5/2020ЕИ-ОЗС1.2.268	Книга 268. Корпус 0611	Изм.2	
			6.1.2.269	5/2020ЕИ-ОЗС1.2.269	Книга 269. Корпус 0610	Изм.2	
			6.1.2.269.1	5/2020ЕИ-ОЗС1.2.269.1	Книга 269.1 Пункт обогрева ОП	Изм.1 (нов.)	
			6.1.2.270	5/2020ЕИ-ОЗС1.2.270	Книга 270. Нежилое кирпичное здание смешанной этажности (1-3 этажа), корпуса 1210.	Изм.2	
			6.1.2.271	5/2020ЕИ-ОЗС1.2.271	Книга 271. Склад жидкого хлора корпус 2710	Изм.2	
			6.1.2.272	5/2020ЕИ-ОЗС1.2.272	Книга 272. Здание подготовки и разлива жидкого хлора	Изм.2	
			6.1.2.272a	5/2020ЕИ-ОЗС1.2.272a	Книга 272a. Нежилое здание	Изм.2	
			6.1.2.273	5/2020ЕИ-ОЗС1.2.273	Книга 273. Корпус 2711 Разлив жидкого хлора в тару	Изм.2	
			6.1.2.273a	5/2020ЕИ-ОЗС1.2.273a	Книга 273a. Навес	Изм.2	
			6.1.2.274	5/2020ЕИ-ОЗС1.2.274	Книга 274. Здание ремонтно-механического цеха корпус 3510	Изм.2	
			6.1.2.275	5/2020ЕИ-ОЗС1.2.275	Книга 275. Корпус 3508 служебн. бытовой корпус	Изм.2	
			6.1.2.277	5/2020ЕИ-ОЗС1.2.277	Книга 277. Здание одноэтажное. Корпус 3601 обор. освещ.	Изм.2	
			6.1.2.278	5/2020ЕИ-ОЗС1.2.278	Книга 278. Корпус 3603	Изм.2	
			6.1.2.279	5/2020ЕИ-ОЗС1.2.279	Книга 279. Здание 3001 Производство дефолианта	Изм.2	
			6.1.2.280	5/2020ЕИ-ОЗС1.2.280	Книга 280. Корпус № 2705	Изм.2	
			6.1.2.281	5/2020ЕИ-ОЗС1.2.281	Книга 281. Производство гипохлорида кальция. Административно-бытовой корпус (Корпус 2801)	Изм.2	
			6.1.2.282	5/2020ЕИ-ОЗС1.2.282	Книга 282. Корпус 3423	Изм.2	
			6.1.2.285	5/2020ЕИ-ОЗС1.2.285	Книга 285. Корпус 2501	Изм.2	
			6.1.2.286	5/2020ЕИ-ОЗС1.2.286	Книга 286. Бомбоубежище (Корпус 3426)	Изм.2	
			6.1.2.291	5/2020ЕИ-ОЗС1.2.291	Книга 291. Корпус 2602.1	Изм.2	
			6.1.2.294	5/2020ЕИ-ОЗС1.2.294	Книга 294. Корпус 6005	Изм.2	
			6.1.2.297	5/2020ЕИ-ОЗС1.2.297	Книга 297. Корпус 94 метилэтилхлорсиланов завод №3	Изм.2	
			6.1.2.297a	5/2020ЕИ-ОЗС1.2.297a	Книга 297a. Сооружение (Корпус 94 В)	Изм.2	
			6.1.2.297б	5/2020ЕИ-ОЗС1.2.297б	Книга 297б. Нежилое здание	Изм.2	
6.1.2.299	5/2020ЕИ-ОЗС1.2.299	Книга 299. Корпус 96А, производство гидрофобизирующих жидкостей	Изм.2				
6.1.2.300	5/2020ЕИ-ОЗС1.2.300	Книга 300. Корпус 95 пр-во х/метила, эфира, ОКК (З-ДЗ)	Изм.2				
6.1.2.300.1	5/2020ЕИ-ОЗС1.2.300.1	Книга 300.1. Пункт управления ж/д путями	Изм.1 (нов.)				
6.1.2.301	5/2020ЕИ-ОЗС1.2.301	Книга 301. Корпус 98А служебно-бытовой завод №3	Изм.2				
6.1.2.302	5/2020ЕИ-ОЗС1.2.302	Книга 302. Корпус 98 служебно-бытовой	Изм.2				
6.1.2.303	5/2020ЕИ-ОЗС1.2.303	Книга 303. Корпус 92 производство лаков КО-815 и КО-85	Изм.2				
6.1.2.303.1	5/2020ЕИ-ОЗС1.2.303.1	Книга 303.1. Контрфорс	Изм.1 (нов.)				
6.1.2.303.2	5/2020ЕИ-ОЗС1.2.303.2	Книга 303.2. Пункт обогрева ОП	Изм.1 (нов.)				
2	-	Зам.	33-23		08.23	5/2020ЕИ-ОЗС1-СР	Лист
							7
Изм.	Кол.уч.	Лист	№док.	Подпись	Дата		





6.1.2.400.1	5/2020ЕИ-ОЗС1.2.400.1	Книга 400.1. Цоколь здания				Изм.1 (нов.)
6.1.2.402	5/2020ЕИ-ОЗС1.2.402	Книга 402. Нежилое 5-этажное, смешанной конструкции - кирпичное, шатра из армопенобетонных плит здание - здание дробления и сортировки извести ПК-3 с галереей между корпусами ПК-3 и ПК-5				Изм.2
6.1.2.403	5/2020ЕИ-ОЗС1.2.403	Книга 403. Нежилое здание (Корпус 5032)				Изм.1
6.1.2.403.1	5/2020ЕИ-ОЗС1.2.403.1	Книга 403.1. Фундаменты от каркаса здания				Изм.1 (нов.)
6.1.2.403а	5/2020ЕИ-ОЗС1.2.403а	Книга 403а. Нежилое здание				Изм.2
6.1.2.403б	5/2020ЕИ-ОЗС1.2.403б	Книга 403б. Нежилое здание				Изм.2
6.1.2.404	5/2020ЕИ-ОЗС1.2.404	Книга 404. Проходная (Корпус 4305)				Изм.2
6.1.2.404а	5/2020ЕИ-ОЗС1.2.404а	Книга 404а. Нежилое здание (Корпус 5024)				Изм.2
6.1.2.404б	5/2020ЕИ-ОЗС1.2.404б	Книга 404б. Нежилое здание (Корпус 5024)				Изм.1
6.1.2.404б.1	5/2020ЕИ-ОЗС1.2.404б.1	Книга 404б.1. Фундаменты от каркаса здания				Изм.1 (нов.)
6.1.2.405а	5/2020ЕИ-ОЗС1.2.405а	Книга 405а. Бетонная площадка				Изм.1
6.1.2.405а.1	5/2020ЕИ-ОЗС1.2.405а.1	Книга 405а.1. Фундамент здания. Камера подземная ж/б				Изм.1 (нов.)
6.1.2.405б	5/2020ЕИ-ОЗС1.2.405б	Книга 405б. Нежилое здание Помещение насосной опытной установки размещения отходов производства эпихлоргидрина в подземной соляной камере рассолопромысла				Изм.2
6.1.2.405в	5/2020ЕИ-ОЗС1.2.405в	Книга 405в.				Изм.1 (нов.)
6.1.2.405г.1	5/2020ЕИ-ОЗС1.2.405г.1	Книга 405г.1. Камера подземная				Изм.1 (нов.)
6.1.2.405г.2	5/2020ЕИ-ОЗС1.2.405г.2	Книга 405г.2. Фундамент подземный ж/б				Изм.1 (нов.)
6.1.2.405д	5/2020ЕИ-ОЗС1.2.405д	Книга 405д.				Изм.1
6.1.2.405е	5/2020ЕИ-ОЗС1.2.405е	Книга 405е.				Изм.1
6.1.2.405ж	5/2020ЕИ-ОЗС1.2.405ж	Книга 405ж. Нежилое здание. Насосная рассолпромысла.				Изм.2
6.1.2.414	5/2020ЕИ-ОЗС1.2.414	Книга 414. Отделение 4044 корпуса 4017/2 (склады)				Изм.2
6.1.2.456	5/2020ЕИ-ОЗС1.2.456	Книга 456. Корпус 2706				Изм.2
6.1.2.457	5/2020ЕИ-ОЗС1.2.457	Книга 457. Нежилое здание				Изм.2
6.1.2.458	5/2020ЕИ-ОЗС1.2.458	Книга 458. Труба вентиляционная - кирпичное сооружение высотой 51.5 м, d=4.36м с лестницей и грозозащитой (Корпус 2201А)				Изм.2
6.1.2.459	5/2020ЕИ-ОЗС1.2.459	Книга 459. Этажерка корпус 2704 - сооружение, состоящее из надземной металлической этажерки со стальным каркасом и металлическим перекрытием				Изм.2
6.1.2.460	5/2020ЕИ-ОЗС1.2.460	Книга 460. Труба вентиляционная - кирпичное сооружение высотой 51.5 м, d=4.36м с лестницей и грозозащитой				Изм.2
6.1.2.461	5/2020ЕИ-ОЗС1.2.461	Книга 461. Насосная станция для перекачки конденсата				Изм.2
6.1.2.462	5/2020ЕИ-ОЗС1.2.462	Книга 462. Корпус 3202. Материальный склад антикоррозийного цеха				Изм.2
6.1.2.463	5/2020ЕИ-ОЗС1.2.463	Книга 463. Производственный корпус 3701				Изм.2
6.1.2.464	5/2020ЕИ-ОЗС1.2.464	Книга 464. Пожарное депо на 5 машин. Корпус 4311				Изм.2
6.1.2.464а	5/2020ЕИ-ОЗС1.2.464а	Книга 464а. Нежилое здание				Изм.2
6.1.2.465	5/2020ЕИ-ОЗС1.2.465	Книга 465. Корпус 4311 А - одноэтажное, кирпичное здание				Изм.2
6.1.2.467	5/2020ЕИ-ОЗС1.2.467	Книга 467. Корпус 5005				Изм.2
6.1.2.471	5/2020ЕИ-ОЗС1.2.471	Книга 471. Нежилое здание. Проходной пункт территория завода №1				Изм.1; 2
2	-	Зам.	33-23		08.23	Лист
5/2020ЕИ-ОЗС1-СР						
Изм.	Кол.уч.	Лист	№док.	Подпись	Дата	

6.1.2.473	5/2020ЕИ-ОЗС1.2.473	Книга 473. Градирня деревянная 2-х секционная (Корпус 051а, 051б)	Изм.2
6.1.2.478	5/2020ЕИ-ОЗС1.2.478	Книга 478. Нежилое здание	Изм.1; 2
6.1.2.479	5/2020ЕИ-ОЗС1.2.479	Книга 479. Нежилое здание	Изм.2
6.1.2.480	5/2020ЕИ-ОЗС1.2.480	Книга 480. Нежилое 1-этажное, кирпичное здание - Насосная станция осветленной воды	Изм.1
6.1.2.481	5/2020ЕИ-ОЗС1.2.481	Книга 481. Нежилое здание. Азотный газгольдер (Корпус 1605)	Изм.2
6.1.2.482	5/2020ЕИ-ОЗС1.2.482	Книга 482. Цистерна (Корпус 5035)	Изм.1
6.1.2.484	5/2020ЕИ-ОЗС1.2.484	Книга 484. Корпус 3428 и инженерный коммуникации (бомбоубежище)	Изм.2
6.1.2.486	5/2020ЕИ-ОЗС1.2.486	Книга 486. Резервуар очищенной воды (Корпус 3713)	Изм.2
6.1.2.486.1	5/2020ЕИ-ОЗС1.2.486.1	Книга 486.1. Камеры Е1, Е2 подземные, ж/б	Изм.1 (Нов.)
6.1.2.488	5/2020ЕИ-ОЗС1.2.488	Книга 488. Корпус 2702	Изм.1
6.1.2.495	5/2020ЕИ-ОЗС1.2.495	Книга 495. Корпус ИТМ 3422 (бомбоубежище)	Изм.1
6.1.2.496	5/2020ЕИ-ОЗС1.2.496	Книга 496. Ресиверы (Корпус 5012)	Изм.1
6.1.2.497	5/2020ЕИ-ОЗС1.2.497	Книга 497. Ресиверы (Корпус 5015А)	Изм.1
6.1.2.499	5/2020ЕИ-ОЗС1.2.499	Книга 499. Корпус 1	Изм.1
6.1.2.500	5/2020ЕИ-ОЗС1.2.500	Книга 500. Корпус 11	Изм.1
6.1.2.501	5/2020ЕИ-ОЗС1.2.501	Книга 501. Корпус 72	Изм.1
6.1.2.502	5/2020ЕИ-ОЗС1.2.502	Книга 502. Корпус 55	Изм.1
6.1.2.503	5/2020ЕИ-ОЗС1.2.503	Книга 503. Фабрика-кухня (Корпус 4307)	Изм.1
6.1.2.504	5/2020ЕИ-ОЗС1.2.504	Книга 504. Корпус 5008 (факел) пр-во ЭХГ	Изм.1
6.1.2.505	5/2020ЕИ-ОЗС1.2.505	Книга 505. Ёмкость (Корпус 2712)	Изм.1
6.1.2.506	5/2020ЕИ-ОЗС1.2.506	Книга 506. Столовая № 19 (Корпус 4312)	Изм.2
6.1.2.507	5/2020ЕИ-ОЗС1.2.507	Книга 507. Корпус 127/1	Изм.1
6.1.2.508	5/2020ЕИ-ОЗС1.2.508	Книга 508. Строения и сооружения КОС-1	Изм.1
6.1.2.509	5/2020ЕИ-ОЗС1.2.509	Книга 509. Строения и сооружения КОС-2	Изм.1
6.1.2.514	5/2020ЕИ-ОЗС1.2.514	Книга 514. Станция нейтрализации	Изм.1
6.1.2.515	5/2020ЕИ-ОЗС1.2.515	Книга 515. Эстакады	Изм.1
6.1.2.516	5/2020ЕИ-ОЗС1.2.516	Книга 516. Автомобильные дороги	Изм.1
6.1.2.517	5/2020ЕИ-ОЗС1.2.517	Книга 517. Железнодорожные пути	Изм.1
6.1.2.518	5/2020ЕИ-ОЗС1.2.518	Книга 518. Бомбоубежище	Изм.1
6.1.2.519	5/2020ЕИ-ОЗС1.2.519	Книга 519. Объект недвижимости незавершенный строительством. Реконструкция производства жидкого хлора (Корпус 2714)	Изм.2
6.1.2.519.1	5/2020ЕИ-ОЗС1.2.519.1	Книга 519.1. Каре резервуарного парка, монолитные фундаменты	Изм.1 (Нов.)
6.1.2.3606	5/2020ЕИ-ОЗС1.2.3606	Книга 3606. Трансформаторная подстанция (Корпус 3606)	Изм.1 (Нов.)

Инв. № подл.	Подп. и дата	Взам. инв. №							Лист	
			5/2020ЕИ-ОЗС1-СР							10
			2	-	Зам.	33-23		08.23		
Изм.	Кол.уч.	Лист	№ док.	Подпись	Дата					

Обозначение	Наименование	Примечание
5/2020ЕИ-ОЗС1-СР	Состав раздела	4
5/2020ЕИ-ОЗС1.2.463-С	Содержание тома	13
5/2020ЕИ-ОЗС1.2.463-ТЧ	Пояснительная записка	14
5/2020ЕИ-ОЗС1.2.463-ТП	Текстовые приложения	
Приложение А	Материалы фотофиксации	17
Приложение Б	Выписка из ЕГРН	24
Приложение В	Объемы демонтажных работ	27
Приложение Д	Заключение по обследованию технического состояния объекта	28
Приложение Е	Паспорт здания (сооружения)	30
5/2020ЕИ-ОЗС1.2.463-Г	Графические приложения	
5/2020ЕИ-ОЗС1.2.463-Г.1	Фасады	31
5/2020ЕИ-ОЗС1.2.463-Г.2	Поэтажные планы	32
5/2020ЕИ-ОЗС1.2.463-Г.3	Схема расположения объекта	33
5/2020ЕИ-ОЗС1.2.463-Г.4	Схема на демонтаж железобетонного фундамента с выемкой грунта в отвал	34

Инв. № подл.	Подп. и дата	Взам. инв. №	5/2020ЕИ-ОЗС1.2.463-С						Стадия	Лист	Листов
			Изм.	Кол.уч.	Лист	№док.	Подпись	Дата			
			2	-	Зам.	33-23		08.23			
			Разраб.	Суегова				04.21	П	1	1
			Проверил	Родик			04.21				
			ГИП	Беспалов			04.21				
			Н.контр.	Мозговая			04.21				
Содержание тома 5/2020ЕИ-ОЗС1.2.463									ООО «Автодорпроект»		

## 1. ХАРАКТЕРИСТИКА ОБЪЕКТА ОБСЛЕДОВАНИЯ

### Объемы работ:

Ведомость объемов работ представлена в таблице 1.

**Таблица 1. Характеристика объекта**

Виды работ	Единица измерения	Объёмы работ	Примечание
<b>Обмерные работы (категория сложности работ - 1)</b>			
<b>1. Производственный корпус 3701</b>	-		Этажность: 2-х этажное Высота здания: 1,8 м Строительный объем здания: 21929,4 м <sup>3</sup> . Категория сложности здания - 1.

В рамках работы выполнено обследование здания. Существующие здания и сооружения, подлежащие обследованию, расположены на территории ООО "Усольехимпром" в г. Усолье-Сибирское Иркутской области.

Площадь участка в границах обследования составляет 2200 га.

### Производственный корпус 3701

Здание, введено в эксплуатацию в 1964 году. В настоящее время не эксплуатируется.

Общая длина здания в плане 131,00 м (оси 1-2),

Ширина здания в осях А-Б – 93,00 м.

Условия эксплуатации здания:

Агрессивность среды	Неагрессивная
Температурно-влажностный режим помещения	Неотапливаемое
Водоотвод с кровли здания	Наружный неорганизованный

Геометрические характеристики:

Размеры здания в плане, м	131,00*93,00
Этажность	2
Высота до низа стропильных конструкций, м	1,8

5/2020ЕИ-ОЗС1.2.463-ТЧ

Инв. № подл.	Подп. и дата	Взам. инв. №																		
			Изм.	Кол.уч.	Лист	№док.	Подпись	Дата	Пояснительная записка	Стадия	Лист	Листов								
Разраб.		Шабалина			04.21			1		3										
Проверил		Родик			04.21															
ГИП		Беспалов			04.21															
Н.контр.		Мозговая			04.21															

ООО «Автодорпроект»



#### 4. ЗАКЛЮЧЕНИЕ

На основании анализа результатов обследования проведение ремонтно-восстановительных работ здания нецелесообразно.

Здание дальнейшей эксплуатации не подлежит.

Использование строительных конструкций в других целях недопустимо.

Инв. № подл.	Подп. и дата	Взам. инв. №							Лист
			5/2020ЕИ-ОЗС1.2.463-ТЧ						
Изм.	Кол.уч.	Лист	№док.	Подпись	Дата				



### ПРИЛОЖЕНИЕ А. МАТЕРИАЛЫ ФОТОФИКСАЦИИ

Общий вид обследуемых зданий и сооружений отражен в материалах фотофиксации



Инв. № подл.	Подп. и дата	Взам. инв. №

Изм.	Кол.уч.	Лист	№док.	Подпись	Дата

5/2020ЕИ-ОЗС1.2.463-ТП

Лист
1





Инв. № подл.	Подп. и дата	Взам. инв. №

Изм.	Кол.уч.	Лист	№ док.	Подпись	Дата

5/2020ЕИ-ОЗС1.2.463-ТП

Лист

2





Инв. № подл.	Подп. и дата	Взам. инв. №

Изм.	Кол.уч.	Лист	№ док.	Подпись	Дата

5/2020ЕИ-ОЗС1.2.463-ТП

Лист

3





Инва. № подл.	Подп. и дата	Взам. инв. №

Изм.	Кол.уч.	Лист	№ док.	Подпись	Дата

5/2020ЕИ-ОЗС1.2.463-ТП

Лист
4





Инв. № подл.	Подп. и дата	Взам. инв. №

Изм.	Кол.уч.	Лист	№ док.	Подпись	Дата

5/2020ЕИ-ОЗС1.2.463-ТП

Лист

5





Инв. № подл.	Подп. и дата	Взам. инв. №

Изм.	Кол.уч.	Лист	№ док.	Подпись	Дата

5/2020ЕИ-ОЗС1.2.463-ТП

Лист
6





Инв. № подл.	Подп. и дата	Взам. инв. №

Изм.	Кол.уч	Лист	№ док.	Подпись	Дата

5/2020ЕИ-ОЗС1.2.463-ТП

Лист
7

## ПРИЛОЖЕНИЕ Б. ВЫПИСКА ИЗ ЕГРН

Управление Федеральной службы государственной регистрации, кадастра и картографии по Иркутской области  
полное наименование органа регистрации прав

Выписка из Единого государственного реестра недвижимости об основных характеристиках и зарегистрированных правах на объект недвижимости

Сведения об основных характеристиках объекта недвижимости

В Единый государственный реестр недвижимости внесены следующие сведения:

Раздел 1 Лист 1

Здание	
вид объекта недвижимости	
Лист № 1 раздела 1	Всего листов раздела 1: 1
Всего разделов: 3	
Всего листов выписки: 3	
03.11.2021г.	
Кадастровый номер:	38:31:000003:1297
Номер кадастрового квартала:	38:31:000003
Дата присвоения кадастрового номера:	03.11.2021
Ранее присвоенный государственный учетный номер:	данные отсутствуют
Местоположение:	Российская Федерация, Иркутская область, город Усолье-Сибирское, в 2030 м с северной стороны от здания заводоуправления ОАО "Усольехимпром"
Площадь, м2:	1320
Назначение:	Нежилое
Наименование:	нежилое здание Корпус 3701а
Количество этажей, в том числе подземных этажей:	1, в том числе подземных 0
Год ввода в эксплуатацию по завершении строительства:	данные отсутствуют
Год завершения строительства:	1964
Кадастровая стоимость, руб:	2569630 8
Кадастровые номера иных объектов недвижимости, в пределах которых расположен объект недвижимости:	38:31:000003:20
Кадастровые номера помещений, машино-мест, расположенных в здании или сооружении:	данные отсутствуют
Виды разрешенного использования:	данные отсутствуют
Статус записи об объекте недвижимости:	Сведения об объекте недвижимости имеют статус "актуальные, ранее учтенные"
Особые отметки:	Сведения, необходимые для заполнения раздела: 5 - План расположения помещения, машино-места на этаже (плане этажа), отсутствуют.
Получатель выписки:	Суханова Мариета Шуровна (представитель правообладателя), Правообладатель: КОМИТЕТ ПО УПРАВЛЕНИЮ МУНИЦИПАЛЬНЫМ ИМУЩЕСТВОМ АДМИНИСТРАЦИИ ГОРОДА УСОЛЬЕ-СИБИРСКОЕ

полное наименование должности	подпись	инициалы, фамилия
	М.П.	

Инв. № подл.	Подп. и дата	Взам. инв. №

Изм.	Кол.уч.	Лист	№док.	Подпись	Дата	Лист
						1

5/2020ЕИ-ОЗС1.2.463-ТП



Выписка из Единого государственного реестра недвижимости об основных характеристиках и зарегистрированных правах на объект недвижимости

Сведения о зарегистрированных правах

Здание			
вид объекта недвижимости			
Лист № 1 раздела 2	Всего листов раздела 2: 1	Всего разделов: 3	Всего листов выписки: 3
03.11.2021г.			
Кадастровый номер:		38:31:000003-1297	

1	Правообладатель (правообладатели):	1.1	Муниципальное образование "город Усолье-Сибирское"
2	Вид, номер, дата и время государственной регистрации права:	2.1	Собственность 38:31:000003-1297-38/124/2021-1 03.11.2021 06:23:24
4	Сведения об осуществлении государственной регистрации сделки, права, ограничения права без необходимого в силу закона согласия третьего лица, органа:	4.1	данные отсутствуют
5	Ограничение прав и обременение объекта недвижимости:	не зарегистрировано	
6	Заявленные в судебном порядке права требования:	данные отсутствуют	
7	Сведения о возражении в отношении зарегистрированного права:	данные отсутствуют	
8	Сведения о наличии решения об изъятии объекта недвижимости для государственных и муниципальных нужд:	данные отсутствуют	
9	Сведения о невозможности государственной регистрации без личного участия правообладателя или его законного представителя:	данные отсутствуют	
10	Правопритязания и сведения о наличии поступивших, но не рассмотренных заявлений о проведении государственной регистрации права (перехода, прекращения права), ограничения права или обременения объекта недвижимости, сделки в отношении объекта недвижимости:	отсутствуют	

полное наименование должности	подпись	инициалы, фамилия
	М.П.	

Инв. № подл.	Подп. и дата	Взам. инв. №

Изм.	Кол.уч.	Лист	№ док.	Подпись	Дата

5/2020ЕИ-ОЗС1.2.463-ТП

Лист

2



Выписка из Единого государственного реестра недвижимости об основных характеристиках и зарегистрированных правах на объект недвижимости  
Описание местоположения объекта недвижимости

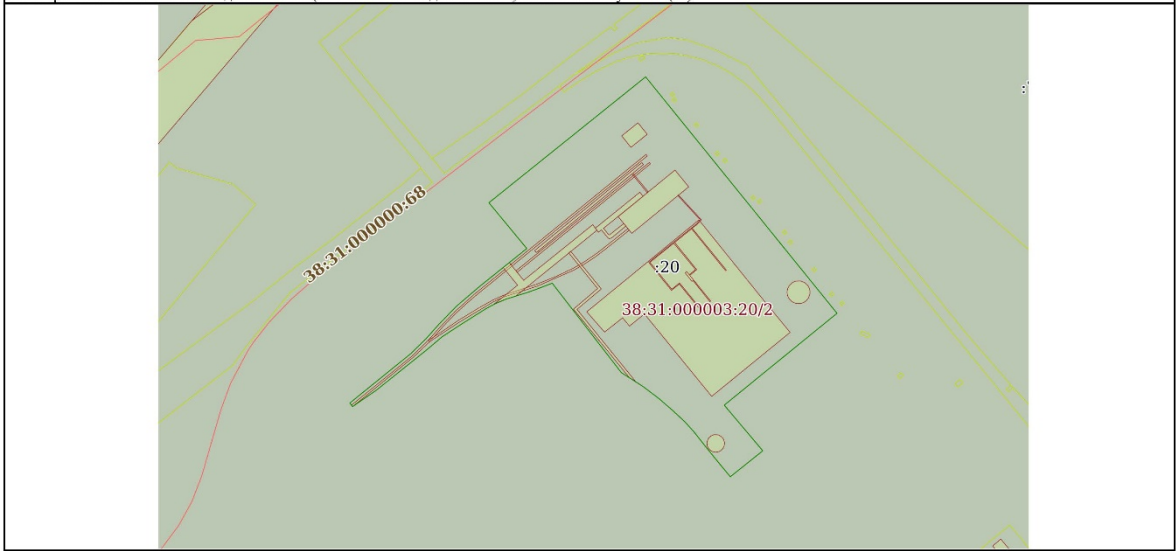
Здание			
вид объекта недвижимости			

Лист № 1 раздела 4	Всего листов раздела 4: 1	Всего разделов: 3	Всего листов выписки: 3
--------------------	---------------------------	-------------------	-------------------------

03.11.2021г.

Кадастровый номер: 38:31:000003:1297

Схема расположения объекта недвижимости (части объекта недвижимости) на земельном участке(ах)



Масштаб 1:4000 Условные обозначения:

полное наименование должности	подпись	инициалы, фамилия
	М.П.	

Инв. № подл.	Подп. и дата	Взам. инв. №

Изм.	Кол.уч.	Лист	№док.	Подпись	Дата

5/2020ЕИ-ОЗС1.2.463-ТП

Лист
3

## ПРИЛОЖЕНИЕ В. ОБЪЕМЫ ДЕМОНТАЖНЫХ РАБОТ

Объемы демонтажных работ посчитаны по результатам обмерных работ, проводимых в рамках обследования, и приведены в таблице В.1.

**Таблица В.1 – Объемы строительных конструкций и материалов, подлежащих демонтажу**

№ п/п	Наименование работ	Ед. изм.	Количество	Примечание	Формула расчета
<b>Производственный корпус 3701</b>					
1	Разборка железобетонных фундаментов с вывозом на площадку хранения/переработки на расстояние до 10км	м <sup>3</sup> /т	1195,96/ 2989,9		$(4,59^2 \times 3,14 \times 0,25) + (4,59^2 \times 3,14 \times 0,4) + (((130,4 \times 2 + 92,4 \times 2 + 84,0 \times 2 + 91,8) \times 1,2 - 0,52 \times 2,0 \times 2) \times 0,6) + ((2,1 + 1,7) \times 2 \times 0,3 \times 129,8 \times 2) + (2,6 \times 2,0 \times 2,0) + (1,7 \times 1,6 \times 0,4 \times 16) + (1,3 \times 1,0 \times 2,0 \times 2) + (3,85 \times 0,4 \times 0,6 + 1,3 \times 0,4 \times 0,6) \times 16 + 0,78^2 \times 3,14 \times 0,4 \times 2 = 1195,96$ $1195,96 \times 2,5 = 2989,9$
2	Разборка надземной части без сохранения годных материалов: железобетонных зданий до 3-х этажей с вывозом на площадку хранения/переработки на расстояние до 10км	м <sup>3</sup> /т	21929,4 10087,5		$131,00 \times 93,00 \times 1,8 = 21929,4$ $21929,4 \times 0,46 = 10087,5$
3	Разборка швеллера 100х50х3 с вывозом на вторчермет на расстояние до 10 км	п.м./т	1,5/0,007	1 п.м - 4,47 кг	$1,5 \times 0,00447 = 0,007$
4	Разборка металлических емкостей с вывозом на вторчермет на расстояние до 10км	шт м <sup>3</sup> /т	6 15,90/123,991	1шт.= 20,66	$6 \times 20,66 = 123,991$

В таблице приведена ведомость объемов по демонтажу Производственного корпуса 3701. Необходимость сноса или демонтажа тех, или иных, зданий и сооружений уточняется при разработке проектной документации.

Инв. № подл.						Подп. и дата	Взам. инв. №
2	-	Зам.	33-23		08.23		
Изм.	Кол.уч	Лист	№ док.	Подпись	Дата		
5/2020ЕИ-ОЗС1.2.463 ТП							Лист
							1

## ПРИЛОЖЕНИЕ Д. ЗАКЛЮЧЕНИЕ ПО ОБСЛЕДОВАНИЮ ТЕХНИЧЕСКОГО СОСТОЯНИЯ ОБЪЕКТА

Заключение по обследованию технического состояния объекта приведено в таблице Д.1.

Таблица Д.1 – Заключение по обследованию технического состояния объекта

1.	Адрес объекта	Иркутская обл., г. Усолье-Сибирское, в 2030 м с сев. Стороны от здания заводууправления ОАО Уссольехимпром
2.	Время проведения обследования	04.2021г., 08.2023г.
3.	Организация, проводившая обследование	ООО «Автодорпроект», ФГУП «ФЭО»
4.	Статус объекта (памятник архитектуры, исторический памятник и т.д.)	-
5.	Тип проекта объекта	н/уст
6.	Проектная организация, проектировавшая объект	н/уст
7.	Строительная организация, возводившая объект	н/уст
8.	Год возведения объекта	1964
9.	Год и характер выполнения последнего капитального ремонта или реконструкции	н/уст
10.	Собственник объекта	МО «город Усолье-Сибирское»
11.	Форма собственности объекта	Муниципальная
12.	Конструктивный тип объекта	-
13.	Число этажей	2
14.	Установленная категория технического состояния объекта	Аварийное

Материалы, обосновывающие выбор категории технического состояния объекта:

- фотографии объекта – представлены в Приложении А данного тома;
- описание окружающей местности – представлено в Главе 1 тома 5/2020-ОЗС1.1;
- описание общего состояния объекта по визуальному обследованию с указанием его морального износа – представлено в Главе 2 пояснительной записки данного тома;
- описание конструкций объекта, их характеристик и состояния – представлено в Главе 1 пояснительной записки данного тома;
- чертежи конструкций объекта с деталями и обмерами – представлены в графической части данного тома;
- ведомость объемов демонтажных работ – представлена в Приложении В данного тома;
- схема объекта – представлена в графической части данного тома;
- планы обмеров и фасады – представлены в графической части данного тома;
- геологические и гидрогеологические условия участка – представлены в Главе 1 тома

Взам. инв. №	Подп. и дата	Инв. № подл.
--------------	--------------	--------------

						5/2020ЕИ-ОЗС1.2.463-ТП	Лист 1
2	-	Зам.	33-23		08.23		
Изм.	Кол.уч	Лист	№док.	Подпись	Дата		

5/2020-ОЗС1.1;

- фотографии повреждений фасадов и конструкций – представлены в Приложении А данного тома;

- задание на выполнение инженерного обследования зданий и сооружений – представлено в Приложении А Тома 5/2020-ОЗС1.1.

Инв. № подл.	Подп. и дата	Взам. инв. №					5/2020ЕИ-ОЗС1.2.463-ТП	Лист	
			2	-	Зам.	33-23		08.23	2
			Изм.	Кол.уч.	Лист	Недок.		Подпись	Дата

## ПРИЛОЖЕНИЕ Е. ПАСПОРТ ЗДАНИЯ (СООРУЖЕНИЯ).

Паспорт здания (сооружения) приведен в таблице 1.

Таблица 1 – Паспорт здания (сооружения)

1.	Адрес объекта	Российская Федерация, Иркутская область, город Усолье-Сибирское, в 2030 м с северной стороны от здания заводоуправления ОАО "Усольехимпром"
2.	Время составления паспорта	Апрель 2021г.
3.	Организация, составившая паспорт	ООО «Автодорпроект»
4.	Назначение объекта	Нежилое здание
5.	Тип проекта объекта	н/уст
6.	Число этажей объекта	2
7.	Наименование собственника объекта	Муниципальное образование "город Усолье-Сибирское"
8.	Адрес собственника объекта	665452, Иркутская обл., г. Усолье-Сибирское, ул. Ватутина, д.10
9.	Уровень ответственности объекта	2
10.	Год ввода объекта в эксплуатацию	1964
11.	Конструктивный тип объекта	-
12.	Форма объекта в плане	Прямоугольная
13.	Схема объекта	См. графические приложения, Схема расположения объекта
14.	Год разработки проекта объекта	н/уст
15.	Наличие подвала, подземных этажей	-
16.	Конфигурация объекта по высоте	Прямоугольная
17.	Ранее осуществлявшиеся реконструкции и усиления	н/уст
18.	Высота объекта	1,8 м
19.	Длина объекта	131,0 м
20.	Ширина объекта	93,0 м
21.	Строительный объем объекта	21929,4 м <sup>3</sup>
22.	Несущие конструкции	Стены
23.	Стены	-
24.	Каркас	-
25.	Конструкция перекрытий	-
26.	Конструкция кровли	-
27.	Несущие конструкции покрытия	-
28.	Стеновые ограждения	-
29.	Перегородки	-
30.	Фундамент	Бетонный
31.	Категория технического состояния	Аварийная

Инв. № подл.	Подп. и дата	Взам. инв. №						

Изм.	Кол.уч	Лист	№док.	Подпись	Дата

5/2020ЕИ-ОЗС1.2.463-ТП

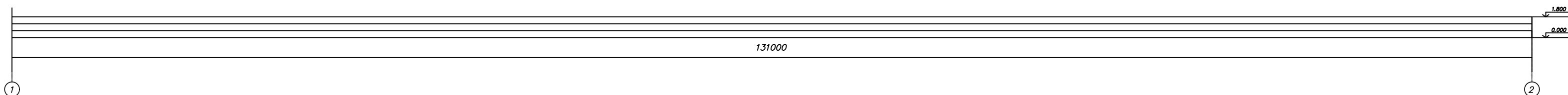
Лист

1

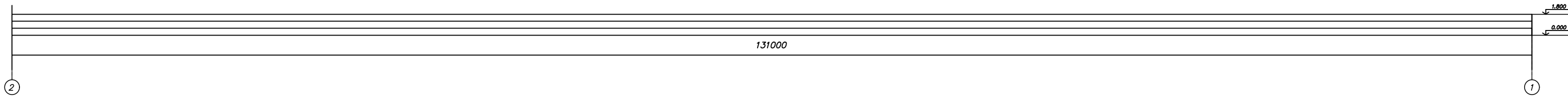
	объекта	
32.	Фотографии объекта	См. Приложение А

Инв. № подл.	Подп. и дата	Взам. инв. №							5/2020ЕИ-ОЗС1.2.463-ТП	Лист
										2
Изм.	Кол.уч.	Лист	Недок.	Подпись	Дата					

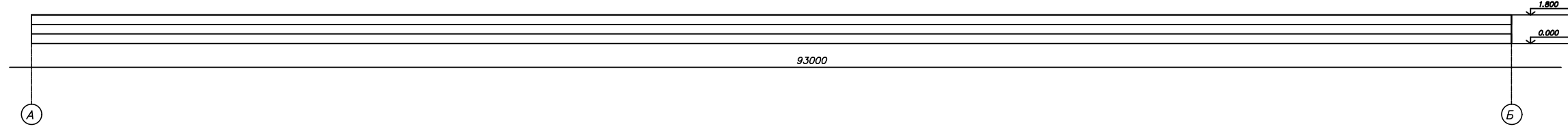
Фасад по оси 1-2



Фасад по оси 2-1



Фасад по оси А-Б

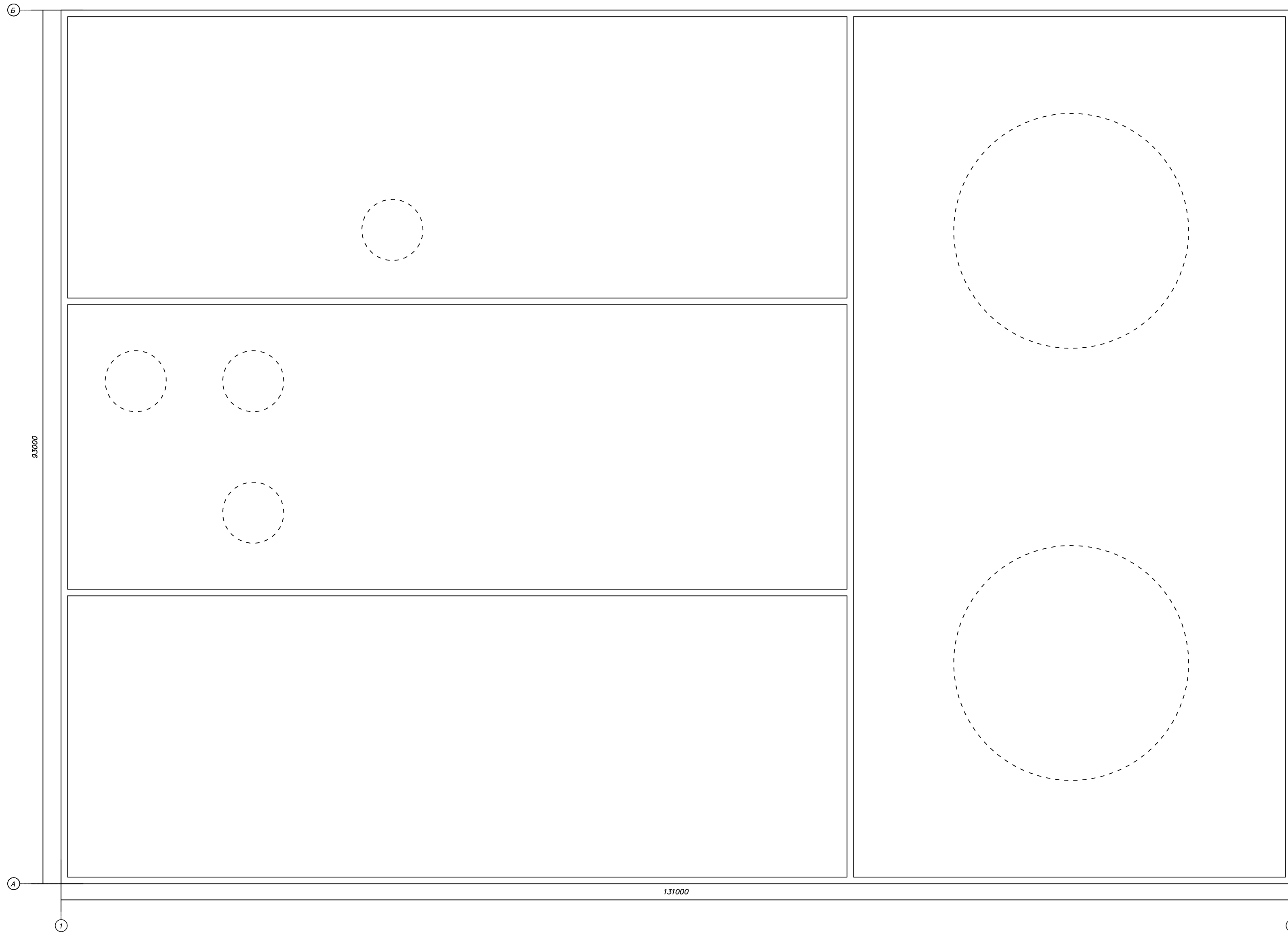


Согласовано  
Взам. инв. №  
Подп. и дата  
Инв. № подл.

Блоки	Размеры, м	Площадь застройки, кв.м.	Объем, куб.м.	Материал стен
	131.00x93,00x1,8	12183	21929.4	бетонные

5/2020ЕИ-03С.1.2.463-Г.1					
Выполнение работ по проектированию ликвидации накопленного вреда окружающей среде на территории городского округа г. Усолье-Сибирское Иркутской области. Этап 1					
Изм.	Кол. уч.	Лист	№ док.	Подп.	Дата
Разраб.		Шабалина			04.21
Проверил		Родик			04.21
ГИП		Беспалов			04.21
Н.контр.		Мозговая			04.21
Технический отчёт по обследованию зданий и сооружений				Стадия	Лист
Фасады				1	1
ООО "Автодорпроект"					

План на отм. 0.000



Инв. № подл. Подп. и дата. Взам. инв. №. Согласовано

Блоки	Размеры, м	Площадь застройки, кв.м.	Объем, куб.м.	Материал стен
	131.00x93,00x1,8	12183	21929.4	бетонные

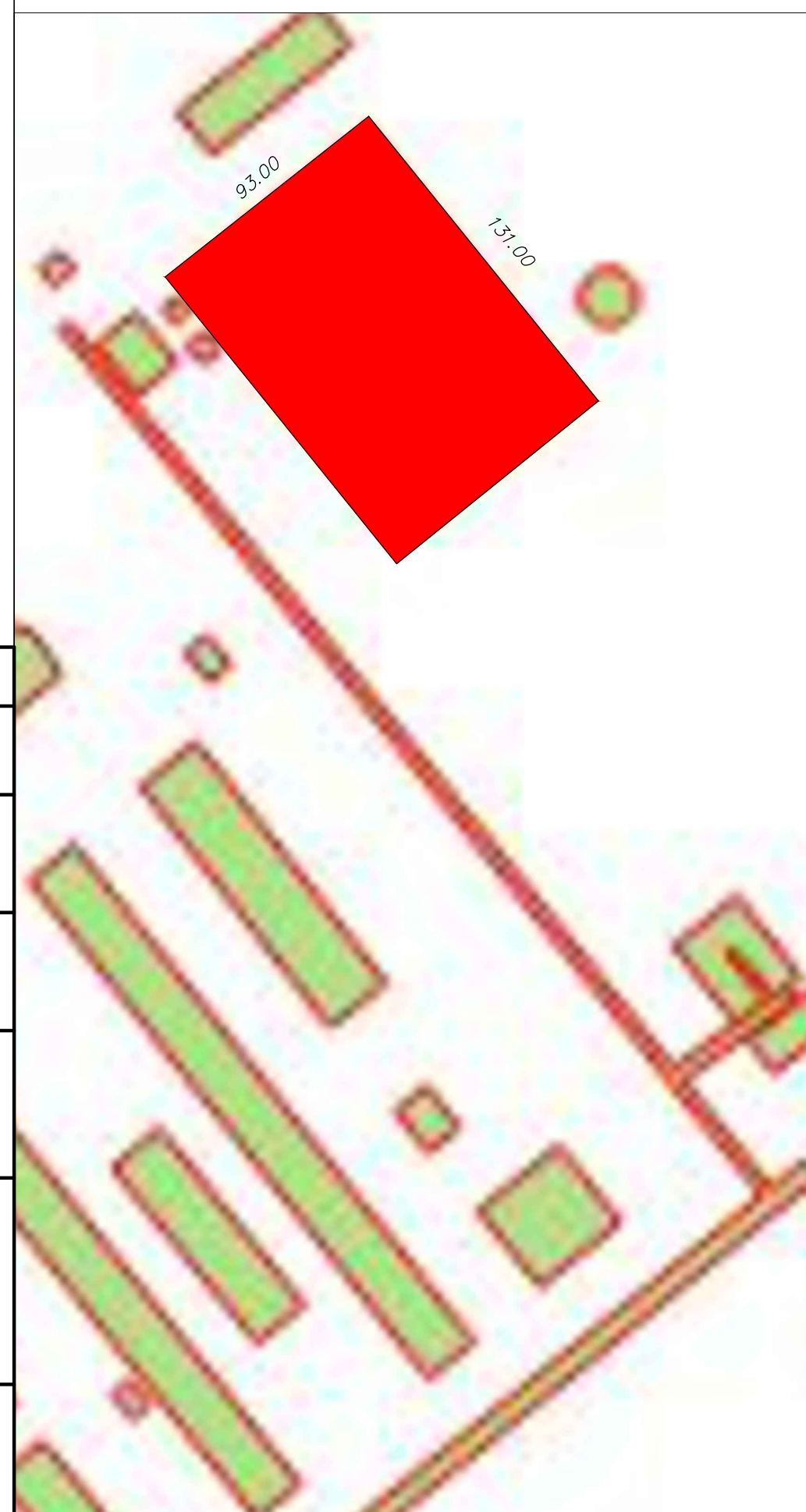
						<b>5/2020ЕИ-03С 1.2.463-Г.2</b>				
						Выполнение работ по проектированию ликвидации накопленного вреда окружающей среде на территории городского округа г. Усолье-Сибирское Иркутской области. Этап 1				
Изм.	Кол. уч.	Лист	№ док.	Подп.	Дата	Технический отчёт по обследованию зданий и сооружений	Стадия	Лист	Листов	
Разраб.		Шабалина			04.21			1	1	
Проверил		Родик			04.21					
ГИП		Беспалов			04.21					
						Позтажные планы		ООО "Автодорпроект"		
Н.контр.		Мозговая			04.21					



Схема расположения объекта по адресу: Иркутская область, г. Усолье-Сибирское, северо-западная часть города Усолье-Сибирское, территория производства химической продукции



Укрупненный вид здания с размерами



38:31:000003

Условные обозначения:  
■ Объект обследования  
 :56 Кадастровый номер объекта

Согласовано	
Взам. инв. №	
Подп. и дата	
Инв. № подл.	

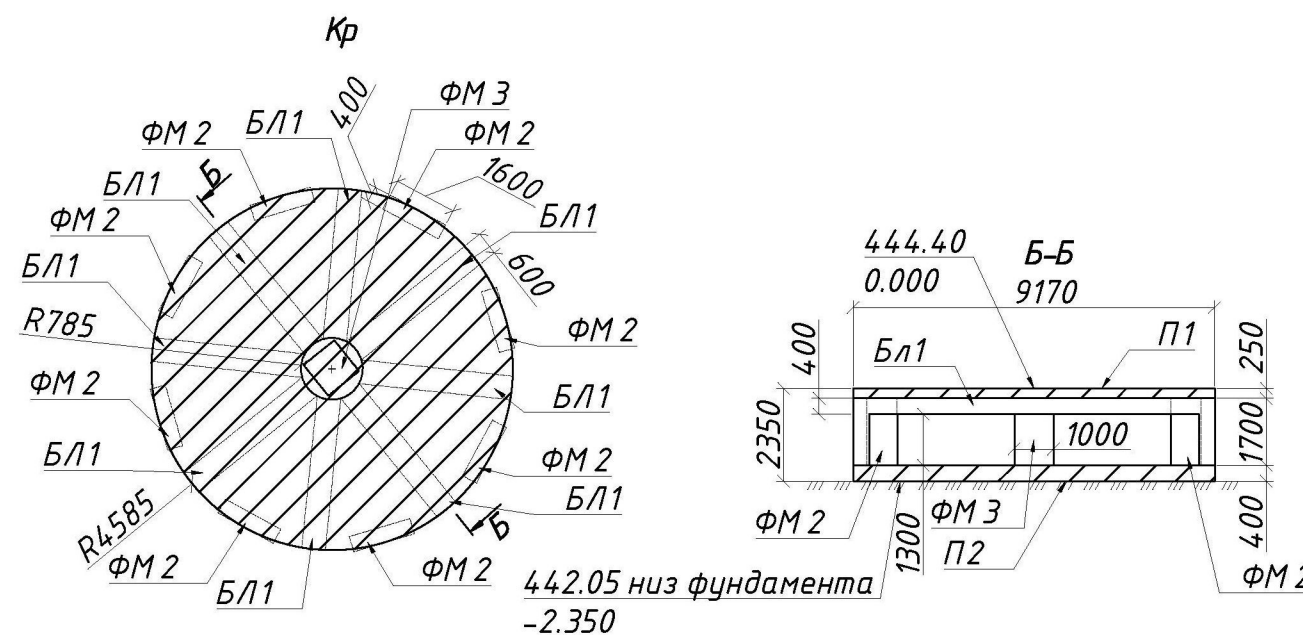
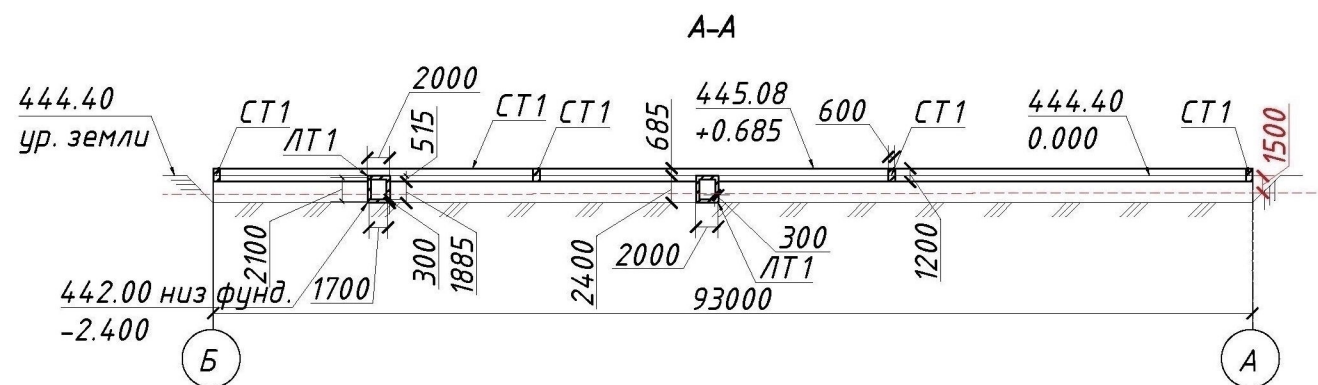
<i>5/2020ЕИ-03С 1.2.463-Г.3</i>					
Выполнение работ по проектированию ликвидации накопленного вреда окружающей среде на территории городского округа г. Усолье-Сибирское Иркутской области. Этап 1					
<i>Изм.</i>	<i>Кол. уч.</i>	<i>Лист</i>	<i>№ док.</i>	<i>Подп.</i>	<i>Дата</i>
<i>Разраб.</i>		<i>Шабалина</i>			<i>04.21</i>
<i>Проверил</i>		<i>Родик</i>			<i>04.21</i>
<i>ГИП</i>		<i>Беспалов</i>			<i>04.21</i>
<i>Н.контр.</i>		<i>Мозговая</i>			<i>04.21</i>
				<i>Стадия</i>	<i>Лист</i>
					<i>1</i>
				<i>Ситуационная схема</i>	
				<i>ООО "Автодорпроект"</i>	
<i>Копировал</i>					
<i>Формат А2</i>					





**Сводная таблица подсчет объема демонтированного фундамента**

Объект	Конструктивная часть	Количество конструктивных частей, шт.	Фактический объем, м³	Материал конструкций
463	П1	1	$4,59^2 * 3,14 * 0,25 = 16,54$	Ж/Б
	П2	1	$4,59^2 * 3,14 * 0,40 = 26,46$	
	СТ1	1	$((130,40 * 2 + 92,40 * 2 + 84,00 * 2 + 91,80) * 1,20 - 0,52 * 2,00 * 2) * 0,60 = 506,69$	
	Лм1	2	$(2,10 + 1,70) * 2 * 0,30 * 129,80 * 2 = 591,89$	
	Фм1	1	$2,60 * 2,00 * 2,00 = 10,40$	
	Фм2	16	$1,70 * 1,60 * 0,40 * 16 = 17,41$	
	Фм3	2	$1,30 * 1,00 * 2,00 * 2 = 5,20$	
	Бл1	16	$(3,85 * 0,40 * 0,60 + 1,30 * 0,40 * 0,60) * 16 + 0,78^2 * 3,14 * 0,40 * 2 = 21,37$	
			1195,96	



Условные обозначения:



100 Фактические размеры в мм.

444.40 (0.000) Высотные отметки.

Система координат МСКЗВ Зона-3  
Система высот балтийская 1977г.  
Геодезические измерения выполнены в режиме RTK комплектом ГНСС RginCe i80 Pro Зав. №3505201  
Св-во о поверке № С-АЦМ/06-03-2023/2283327/43 от 06.03.2023

Примечание:

За относительную отметку 0.000 принята измеренная абсолютная отметка равная 444.40  
Отметка низа фундамента = 442.00  
Оси сооружения нанесены условно.

		5/2020 - 1.2.463- .4	
2	-	33-23	08.23
			08.23
			08.23
			08.23
			08.23
		1	
		П 2	
		Схема на демонтаж железобетонного фундамента с выемкой грунта в отвал	
		" "	

## Разрешение на внесение изменений

Разрешение	Обозначение	5/2020ЕИ-ОЗС1.2.463
33-23	Наименование объекта строительства	Выполнение работ по проектированию ликвидации накопленного вреда окружающей среде на территории городского округа г. Усолье-Сибирское Иркутской области Этап 1

Изм.	Лист	Содержание изменения	Код	Примечание
2	1	<u>Текстовая часть</u> Откорректирован титульный лист	3	Изменения вносятся на основании технического задания на выполнение обследования технического состояния зданий и сооружений для выполнения работ по проектированию ликвидации накопленного вреда окружающей среде на территории городского округа г. Усолье - Сибирское Иркутской области утвержденного Директором ФГКУ «Дирекция по ликвидации НВОС» А.С. Ермоловым.
	3	Откорректировано примечание в таблице состава отчетной документации по инженерным изысканиям		
	4	Откорректирован состав раздела 5/2020ЕИ-ОЗС1		
	13	Откорректировано содержание тома		
	27	Откорректировано содержание таблицы В.1 Приложения В. «Объемы демонтажных работ»		
	28	Откорректировано содержание таблицы Д.1 Приложения Д. «Заключение по обследованию технического состояния объекта»		
	34, 35	<u>Графическая часть</u> Добавлена схема на демонтаж железобетонного фундамента с выемкой грунта в отвал		

Согласовано	Док-ция принята	Отм. в инв. кн. учета
	Инв. №	Док-ция выдана
Н. контр.		

Изм. внес	Никольская		31.08.23	ФГУП «ФЭО»		
Составил	Никольская		31.08.23		Лист	Листов
ГИП	Жабриков		31.08.23			
УТВ.	Жабриков		31.08.23			1