



Член Саморегулируемой организации «СОЮЗАТОМГЕО»

Заказчик – Федеральное государственное казенное учреждение
«Дирекция по организации работ по ликвидации накопленного вреда окружающей среде, а также
по обеспечению безопасности гидротехнических сооружений полигона
«Красный Бор»

Выполнение работ по проектированию ликвидации
накопленного вреда окружающей среде на территории
городского округа г. Усолье-Сибирское Иркутской области
Этап 1

ОТЧЕТНАЯ ДОКУМЕНТАЦИЯ ПО ИНЖЕНЕРНЫМ ИЗЫСКАНИЯМ

**Технический отчёт
по результатам обследования зданий и сооружений**

Часть 2. Здания и сооружения

**Книга 385. Дымовая труба - железобетонное сооружение
высотой 120 м с зольным бункером, лестницей, грозозащитой
(Корпус ПК-10)**

5/2020ЕИ-ОЗС1.2.385

Том 6.1.2.385

| Изм. | № док. | Подп. | Дата |
|------|--------|-------|-------|
| 1 | 06-22 | | 06.22 |
| 2 | 33-23 | | 08.23 |
| | | | |



Член Саморегулируемой организации «СОЮЗАТОМГЕО»

Заказчик – Федеральное государственное казенное учреждение
 «Дирекция по организации работ по ликвидации накопленного вреда окружающей
 среде, а также по обеспечению безопасности гидротехнических сооружений полигона
 «Красный Бор»

Выполнение работ по проектированию ликвидации
 накопленного вреда окружающей среде на территории
 городского округа г. Усолье-Сибирское Иркутской области
 Этап 1

ОТЧЕТНАЯ ДОКУМЕНТАЦИЯ ПО ИНЖЕНЕРНЫМ ИЗЫСКАНИЯМ

Технический отчёт
 по результатам обследования зданий и сооружений

Часть 2. Здания и сооружения

Книга 385. Дымовая труба - железобетонное сооружение
 высотой 120 м с зольным бункером, лестницей, грозозащитой
 (Корпус ПК-10)

5/2020ЕИ-ОЗС1.2.385

Том 6.1.2.385

Генеральный директор

М.С. Погодин

Главный инженер проекта

• •

| Изм. | № док. | Подп. | Дата |
|------|--------|-------|-------|
| 1 | 06-22 | | 06.22 |
| 2 | 33-23 | | 08.23 |
| | | | |

Согласовано

Взам.инв. №

Подп. и дата

Инв. № подл.

ОБЩЕСТВО С ОГРАНИЧЕННОЙ ОТВЕТСТВЕННОСТЬЮ «АВТОДОРПРОЕКТ»

Регистрационный № 201015/970 от 20.10.2015 г. в реестре членов саморегулируемой организации АС «Национальный альянс изыскателей «ГеоЦентр»

Заказчик – ФГКУ «Дирекция по ликвидации НВОС и ОБ ГТС полигона «Красный Бор»

Выполнение работ по проектированию ликвидации
накопленного вреда окружающей среде на территории
городского округа г. Усолье-Сибирское
Иркутской области
Этап 1

ОТЧЕТНАЯ ДОКУМЕНТАЦИЯ ПО ИНЖЕНЕРНЫМ ИЗЫСКАНИЯМ

Раздел 6. Технический отчет по
обследованию зданий и сооружений

Подраздел 1. Здания и сооружения

Часть 2. Графическая часть

Книга 385. Дымовая труба - железобетонное сооружение высотой
120м с зольным бункером, лестницей, грозозащитой
(Корпус ПК-10)

5/2020ЕИ-ОЗС1.2.385

Том 6.1.2.385

Генеральный директор

Д.В. Рубцов

Главный инженер проекта

В.С. Беспалов

Идентификационный номер НОПРИЗ П-058812

| Изм. | № док. | Подп. | Дата |
|------|--------|-------|-------|
| 1 | 06-22 | | 06.22 |
| 2 | 33-23 | | 08.23 |

Красноярск, 2021

Список исполнителей

от ООО «Автодорпроект»

| Ф.И.О. | Должность | Подпись | Дата |
|----------------|-----------------------------------|---------|---------|
| Шабалина В.А. | помощник кадастрового инженера | | 04.2021 |
| Родик А.В. | помощник кадастрового инженера | | 04.2021 |
| Суетова Д.А. | помощник кадастрового инженера | | 04.2021 |
| Толмачева Т.Ф. | помощник кадастрового инженера | | 04.2021 |

| | | | | | | | |
|--------------|--------------|------|--------|---------|------|--------------|------|
| Инв. № подл. | Подп. и дата | | | | | Взам. инв. № | |
| | | | | | | | |
| | | | | | | | |
| Изм. | Кол.уч | Лист | № док. | Подпись | Дата | 5/2020ЕИ-ОЗС | Лист |
| | | | | | | | 1 |

**СОСТАВ ОТЧЁТНОЙ ДОКУМЕНТАЦИИ
ПО ИНЖЕНЕРНЫМ ИЗЫСКАНИЯМ**

по объекту:

Выполнение работ по проектированию ликвидации накопленного
вреда окружающей среде на территории городского округа
г. Усолье-Сибирское Иркутской области
Этап 1

| № тома | Обозначение | Наименование | Примечание |
|--------|-----------------|--|------------------------------------|
| 1 | 5/2020ЕИ-ИГДИ | Раздел 1. Технический отчёт по инженерно-геодезическим изысканиям | ООО «Автодорпроект» |
| 2.1 | 5/2020ЕИ-ИГИ1 | Раздел 2. Технический отчёт по инженерно-геологическим изысканиям Подраздел 1. Инженерно-геологические изыскания | ООО «Автодорпроект» |
| 2.2.1 | 5/2020ЕИ-ИГИ2.1 | Раздел 2. Технический отчёт по инженерно-геологическим изысканиям Подраздел 2. Гидрогеологические исследования Часть 1. Общая пояснительная записка | ООО «Автодорпроект» |
| 2.2.2 | 5/2020ЕИ-ИГИ2.2 | Раздел 2. Технический отчёт по инженерно-геологическим изысканиям Подраздел 2. Гидрогеологические исследования Часть 2. Гидрогеологическое моделирование | ООО «ГеоТехПроект» |
| 2.3 | 5/2020ЕИ-ИГИЗ | Раздел 2. Технический отчёт по инженерно-геологическим изысканиям Подраздел 3. Инженерно-геофизические исследования | ООО «Автодорпроект» |
| 2.4 | 5/2020ЕИ-ИГИ4 | Раздел 2. Технический отчёт по инженерно-геологическим изысканиям Подраздел 4. Сейсмическое микрорайонирование | ООО «Автодорпроект» |
| 3 | 5/2020ЕИ-ИГМИ | Раздел 3. Технический отчёт по инженерно-гидрометеорологическим изысканиям | ООО «Автодорпроект» |
| 4 | 5/2020ЕИ-ИЭИ | Раздел 4. Технический отчёт по инженерно-экологическим изысканиям | ООО «ГеоТехПроект» |
| 5 | 5/2020ЕИ-ИГТИ | Раздел 5. Технический отчёт по инженерно-геотехническим изысканиям | не разрабатывается |
| 6.1 | 5/2020ЕИ-ОЗС1 | Раздел 6. Технический отчёт по обследованию зданий и сооружений Подраздел 1. Здания и сооружения | ООО «Автодорпроект», ФГУП «ФЭО» |
| 6.2 | 5/2020ЕИ-ОЗС2 | Раздел 6. Технический отчёт по обследованию зданий и сооружений Подраздел 2. Подземные коммуникации | ООО «ГеоТехПроект» |
| 6.3 | 5/2020ЕИ-ОЗС3 | Раздел 6. Технический отчёт по обследованию зданий и сооружений Подраздел 3. Шламонакопитель | ООО «ГеоТехПроект» |

| | | |
|--------------|--------------|--------------|
| Инв. № подл. | Подп. и дата | Взам. инв. № |
| | | |

| | | | | | | | | | |
|-----------|---------|----------|-------|---------|-------|---|---------------------|------|--------|
| 1 | - | Изм. | 33-23 | | 08.23 | 5/2020ЕИ-ИИ-СД | | | |
| Изм. | Кол.уч. | Лист | №док. | Подпись | Дата | | | | |
| ГИП. | | Беспалов | | | 04.21 | Состав отчетной документации по инженерным изысканиям | Стадия | Лист | Листов |
| | | | | | | | П | | 1 |
| Гл. спец. | | Логинова | | | 04.21 | | ООО «Автодорпроект» | | |
| | | | | | | | | | |

| Номер тома | Обозначение | Наименование | Примечание |
|--|------------------------|---|--------------|
| 1 | 2 | 3 | 4 |
| Технический отчёт по обследованию зданий и сооружений | | | |
| Часть 2. Здания и сооружения | | | |
| 6.1.1 | 5/2020ЕИ-ОЗС1.1 | Часть 1. Текстовая часть Общая пояснительная записка | Изм.3 |
| 6.1.2 | 5/2020ЕИ-ОЗС1.2 | Часть 2. Графическая часть | |
| 6.1.2.1 | 5/2020ЕИ-ОЗС1.2.1 | Книга 1. Корпус ПК-4 склад углеродистых материалов | Изм.2 |
| 6.1.2.2 | 5/2020ЕИ-ОЗС1.2.2 | Книга 2. Здание заводоуправления ПК-13;3-5 | Изм.2 |
| 6.1.2.4 | 5/2020ЕИ-ОЗС1.2.4 | Книга 4. Корпус ПК-15 | Изм.2 |
| 6.1.2.5 | 5/2020ЕИ-ОЗС1.2.5 | Книга 5. Нежилое здание (Корпус 158) | Изм.2 |
| 6.1.2.6 | 5/2020ЕИ-ОЗС1.2.6 | Книга 6. Корпус 1606 пр-во холода | Изм.2 |
| 6.1.2.8 | 5/2020ЕИ-ОЗС1.2.8 | Книга 8. Станция сбора и перекачки конденсата (Корпус 3705) | Изм.2 |
| 6.1.2.8a | 5/2020ЕИ-ОЗС1.2.8a | Книга 8a. Нежилое здание (Корпус 5043) | Изм.2 |
| 6.1.2.8б | 5/2020ЕИ-ОЗС1.2.8б | Книга 8б. Нежилое здание | Изм.2 |
| 6.1.2.10 | 5/2020ЕИ-ОЗС1.2.10 | Книга 10. Кирпичная труба | Изм.2 |
| 6.1.2.11 | 5/2020ЕИ-ОЗС1.2.11 | Книга 11. Нежилое здание (Здание 11) | Изм.2 |
| 6.1.2.13 | 5/2020ЕИ-ОЗС1.2.13 | Книга 13. Корпус 3707. Эл/подстанция ТП-9-здание 1-этажное кирпичное | Изм.2 |
| 6.1.2.14 | 5/2020ЕИ-ОЗС1.2.14 | Книга 14. Корпус ПК-5 | Изм.2 |
| 6.1.2.15 | 5/2020ЕИ-ОЗС1.2.15 | Книга 15. Здание приемных бункеров Корпус ПК-1А кирпичное | Изм.2 |
| 6.1.2.17 | 5/2020ЕИ-ОЗС1.2.17 | Книга 17. Склад сырья и подготовки шихты ПК-1 | Изм.2 |
| 6.1.2.17a | 5/2020ЕИ-ОЗС1.2.17a | Книга 17a. Нежилое здание | Изм.2 |
| 6.1.2.18 | 5/2020ЕИ-ОЗС1.2.18 | Книга 18. Корпус ПМХ-6 | Изм.2 |
| 6.1.2.19 | 5/2020ЕИ-ОЗС1.2.19 | Книга 19. Корпус ПХ-1 получение трихлорэтилена | Изм.2 |
| 6.1.2.19a | 5/2020ЕИ-ОЗС1.2.19a | Книга 19a. Нежилое здание | Изм.2 |
| 6.1.2.20 | 5/2020ЕИ-ОЗС1.2.20 | Книга 20. Корпус 0702 | Изм.2 |
| 6.1.2.21 | 5/2020ЕИ-ОЗС1.2.21 | Книга 21. Корпус 1606А | Изм.2 |
| 6.1.2.22 | 5/2020ЕИ-ОЗС1.2.22 | Книга 22. Промышленная установка производства тетрахлорэт. ПМ-1А | Изм.2 |
| 6.1.2.22.1 | 5/2020ЕИ-ОЗС1.2.22.1 | Книга 22.1 Фундаменты Ф1, Ф2, Ф3 | Изм.1 (нов.) |
| 6.1.2.24 | 5/2020ЕИ-ОЗС1.2.24 | Книга 24. Корпус ПА-1 | Изм.2 |
| 6.1.2.25 | 5/2020ЕИ-ОЗС1.2.25 | Книга 25. Корпус ПА-4 | Изм.2 |
| 6.1.2.26 | 5/2020ЕИ-ОЗС1.2.26 | Книга 26. Корпус ПА-2-1 | Изм.2 |
| 6.1.2.27 | 5/2020ЕИ-ОЗС1.2.27 | Книга 27. Корпус 5045 Трансформ. Подстанция пр. ЭХГ | Изм.2 |
| 6.1.2.28 | 5/2020ЕИ-ОЗС1.2.28 | Книга 28. Корпус ПК 4-6 | Изм.2 |

| | | | | | | | | | | | | | | | |
|---------------------------------|-------------------------|-----------|-----------|-------|---------|---|--------|------|--------|---|---|----|------------|--|--|
| Взам. инв. № | | | | | | | | | | | | | | | |
| | | | | | | | | | | | | | | | |
| Подп. и дата | | | | | | | | | | | | | | | |
| | | | | | | | | | | | | | | | |
| Инв. № подл. | 2 | - | Зам. | 33-23 | | 08.23 | | | | | | | | | |
| | 5/2020ЕИ-ОЗС1-СР | | | | | | | | | | | | | | |
| | Изм. | Кол.уч. | Лист | №док. | Подпись | Дата | | | | | | | | | |
| | Разраб. | | Башмакова | | | 08.23 | | | | | | | | | |
| Пров. | | Башмакова | | | 08.23 | | | | | | | | | | |
| Н.контр. | | Голубев | | | 08.23 | | | | | | | | | | |
| Состав раздела 5/2020ЕИ-ОЗС1 | | | | | | <table border="1" style="width: 100%;"> <tr> <td>Стадия</td> <td>Лист</td> <td>Листов</td> </tr> <tr> <td>П</td> <td>1</td> <td>10</td> </tr> <tr> <td colspan="3" style="text-align: center;">ФГУП «ФЭО»</td> </tr> </table> | Стадия | Лист | Листов | П | 1 | 10 | ФГУП «ФЭО» | | |
| Стадия | Лист | Листов | | | | | | | | | | | | | |
| П | 1 | 10 | | | | | | | | | | | | | |
| ФГУП «ФЭО» | | | | | | | | | | | | | | | |

| | | | |
|------------|----------------------|---|-------------|
| 6.1.2.30 | 5/2020ЕИ-ОЗС1.2.30 | Книга 30. Корпус 3708 | Изм.2 |
| 6.1.2.31 | 5/2020ЕИ-ОЗС1.2.31 | Книга 31. Корпус ПА-5 | Изм.2 |
| 6.1.2.32 | 5/2020ЕИ-ОЗС1.2.32 | Книга 32. Нежилое здание (Корпус 1602) | Изм.2 |
| 6.1.2.33 | 5/2020ЕИ-ОЗС1.2.33 | Книга 33. Корпус 0810 | Изм.2 |
| 6.1.2.34 | 5/2020ЕИ-ОЗС1.2.34 | Книга 34. Корпус 0803 склада каучука и мастерская ПН-2 | Изм.1 |
| 6.1.2.35 | 5/2020ЕИ-ОЗС1.2.35 | Книга 35. Корпус 0802-Административно-бытовой | Изм.2 |
| 6.1.2.36 | 5/2020ЕИ-ОЗС1.2.36 | Книга 36. Нежилое здание (Корпус 6009.1Б) | Изм.2 |
| 6.1.2.37 | 5/2020ЕИ-ОЗС1.2.37 | Книга 37. Нежилое здание (Корпус 6009.1А) | Изм.2 |
| 6.1.2.38 | 5/2020ЕИ-ОЗС1.2.38 | Книга 38. Нежилое здание (Корпус 6010) | Изм.2 |
| 6.1.2.39 | 5/2020ЕИ-ОЗС1.2.39 | Книга 39. Нежилое здание (Корпус 6009.2) | Изм.2 |
| 6.1.2.40 | 5/2020ЕИ-ОЗС1.2.40 | Книга 40. Корпус 6001 | Изм.1 |
| 6.1.2.42 | 5/2020ЕИ-ОЗС1.2.42 | Книга 42. Нежилое здание (Корпус 6014) | Изм.2 |
| 6.1.2.43 | 5/2020ЕИ-ОЗС1.2.43 | Книга 43. Нежилое здание (Корпус 6002) | Изм.2 |
| 6.1.2.44 | 5/2020ЕИ-ОЗС1.2.44 | Книга 44. Нежилое здание (Корпус 6002.1) | Изм.2 |
| 6.1.2.45 | 5/2020ЕИ-ОЗС1.2.45 | Книга 45. Корпус 1302 с подвалом | Изм.2 |
| 6.1.2.46 | 5/2020ЕИ-ОЗС1.2.46 | Книга 46. Корпус 3736 | Изм.2 |
| 6.1.2.47 | 5/2020ЕИ-ОЗС1.2.47 | Книга 47. Корпус 1201 получение хлористого винила | Изм.2 |
| 6.1.2.48 | 5/2020ЕИ-ОЗС1.2.48 | Книга 48. Корпус 1203 производство катализатора | Изм.1 |
| 6.1.2.49 | 5/2020ЕИ-ОЗС1.2.49 | Книга 49. Корпус 1301 | Изм.2 |
| 6.1.2.50 | 5/2020ЕИ-ОЗС1.2.50 | Книга 50. Насосная хлорвинила, корпус 1201 Б | Изм.2 |
| 6.1.2.51 | 5/2020ЕИ-ОЗС1.2.51 | Книга 51. Склад хлорвинила корпус 1201 А | Изм.2 |
| 6.1.2.52 | 5/2020ЕИ-ОЗС1.2.52 | Книга 52. Корпус 1301А | Изм.2 |
| 6.1.2.53 | 5/2020ЕИ-ОЗС1.2.53 | Книга 53. Склад ГСМ 1301Б | Изм.2 |
| 6.1.2.55 | 5/2020ЕИ-ОЗС1.2.55 | Книга 55. Сетевая насосная ст. корпус 3506 бойлерная | Изм.2 |
| 6.1.2.56 | 5/2020ЕИ-ОЗС1.2.56 | Книга 56. Нежилое здание (Корпус 3506А) | Изм.2 |
| 6.1.2.57 | 5/2020ЕИ-ОЗС1.2.57 | Книга 57. Корпус ПА-3 Газгольдер стальной мокрый | Изм.2 |
| 6.1.2.58 | 5/2020ЕИ-ОЗС1.2.58 | Книга 58. Корпус 1608 Ремонтно-механический | Изм.2 |
| 6.1.2.60 | 5/2020ЕИ-ОЗС1.2.60 | Книга 60. Известковое хозяйство корпуса 3005, 3005А, 3005 ВБГД (Корпус 3005) | Изм.2 |
| 6.1.2.61 | 5/2020ЕИ-ОЗС1.2.61 | Книга 61. Известковое хозяйство корпуса 3005, 3005А, 3005 ВБГД (Корпус 3005А) | Изм.2 |
| 6.1.2.63 | 5/2020ЕИ-ОЗС1.2.63 | Книга 63. Известковое хозяйство корпуса 3005, 3005А, 3005 ВБГД (Корпус 3005Г) | Изм.2 |
| 6.1.2.64 | 5/2020ЕИ-ОЗС1.2.64 | Книга 64. Трансформаторно-масляное хозяйство корпус 3605 | Изм.2 |
| 6.1.2.65 | 5/2020ЕИ-ОЗС1.2.65 | Книга 65. Отделение очистки газов и насосная горячих вод (Корпус 051) | Изм.2 |
| 6.1.2.65.1 | 5/2020ЕИ-ОЗС1.2.65.1 | Книга 65.1. Подземная камера | Изм.1(нов.) |

| | | | | | | | | |
|--------------|--------------|--------------|--|--|--|--|--|--|
| Инв. № подл. | Подп. и дата | Взам. инв. № | | | | | | |
| | | | | | | | | |

| | | | | | | | |
|------|---------|------|-------|---------|-------|--|--|
| 2 | - | Зам. | 33-23 | | 08.23 | | |
| Изм. | Кол.уч. | Лист | №док. | Подпись | Дата | | |

5/2020ЕИ-ОЗС1-СР

| |
|------|
| Лист |
| 2 |

| | | | |
|-------------|-----------------------|---|--------------|
| 6.1.2.66 | 5/2020ЕИ-ОЗС1.2.66 | Книга 66. Корпус 2801А – Склад готовой продукции | Изм.2 |
| 6.1.2.69 | 5/2020ЕИ-ОЗС1.2.69 | Книга 69. Корпус ПК-12 | Изм.2 |
| 6.1.2.70 | 5/2020ЕИ-ОЗС1.2.70 | Книга 70. Ремонтно-механический цех | Изм.2 |
| 6.1.2.71 | 5/2020ЕИ-ОЗС1.2.71 | Книга 71. Корпус ПК 8-9 | Изм.2 |
| 6.1.2.73 | 5/2020ЕИ-ОЗС1.2.73 | Книга 73. Корпус 5021 производства ЭХГ | Изм.2 |
| 6.1.2.74 | 5/2020ЕИ-ОЗС1.2.74 | Книга 74. Корпус 5034 | Изм.2 |
| 6.1.2.77 | 5/2020ЕИ-ОЗС1.2.77 | Книга 77. Корпус 5018 производство ЭХГ | Изм.2 |
| 6.1.2.78 | 5/2020ЕИ-ОЗС1.2.78 | Книга 78. Нежилое 4-этажное, крупнопанельное здание - Корпус 5020. Производство ЭХГ | Изм.2 |
| 6.1.2.79 | 5/2020ЕИ-ОЗС1.2.79 | Книга 79. Нежилое здание (Корпус 5025) | Изм.2 |
| 6.1.2.85 | 5/2020ЕИ-ОЗС1.2.85 | Книга 85. Нежилое здание | Изм.2 |
| 6.1.2.85.1 | 5/2020ЕИ-ОЗС1.2.85.1 | Книга 85.1.Камера ж/б заглубленная | Изм.1 (нов.) |
| 6.1.2.86 | 5/2020ЕИ-ОЗС1.2.86 | Книга 86. Корпус 50 | Изм.2 |
| 6.1.2.88 | 5/2020ЕИ-ОЗС1.2.88 | Книга 88. Корпус 5001 производство ЭХГ | Изм.2 |
| 6.1.2.88.1 | 5/2020ЕИ-ОЗС1.2.88.1 | Книга 88.1. Ложементы РСГ | Изм.1 (нов.) |
| 6.1.2.89 | 5/2020ЕИ-ОЗС1.2.89 | Книга 89. Корпус 5006 производства ЭХГ - здание КИПиА | Изм.2 |
| 6.1.2.90 | 5/2020ЕИ-ОЗС1.2.90 | Книга 90. Корпус 5002 | Изм.2 |
| 6.1.2.91 | 5/2020ЕИ-ОЗС1.2.91 | Книга 91. Корпус 5004 (содовое хозяйство) производство ЭПХГ | Изм.2 |
| 6.1.2.91a | 5/2020ЕИ-ОЗС1.2.91a | Книга 91a. Нежилое здание (Емкостной парк) | Изм.2 |
| 6.1.2.91a.1 | 5/2020ЕИ-ОЗС1.2.91a.1 | Книга 91a.1. Бункер подземно-надземный ж/б, каре парка | Изм.1 (нов.) |
| 6.1.2.92 | 5/2020ЕИ-ОЗС1.2.92 | Книга 92. Корпус 5019 | Изм.2 |
| 6.1.2.93 | 5/2020ЕИ-ОЗС1.2.93 | Книга 93. Производственное (Корпус 5003) | Изм.2 |
| 6.1.2.94 | 5/2020ЕИ-ОЗС1.2.94 | Книга 94. Корпус 5009-09А | Изм.2 |
| 6.1.2.95 | 5/2020ЕИ-ОЗС1.2.95 | Книга 95. Корпус 5010-10А | Изм.2 |
| 6.1.2.96 | 5/2020ЕИ-ОЗС1.2.96 | Книга 96. Поддон с цистернами | Изм.2 |
| 6.1.2.97 | 5/2020ЕИ-ОЗС1.2.97 | Книга 97. Поддон из монол. железобетона К.5009-09А - сооружение, состоящее из железобетонной площадки с железобетонными стенами высотой 1,6 м, площадью 2537,10 кв.м. | Изм.2 |
| 6.1.2.100 | 5/2020ЕИ-ОЗС1.2.100 | Книга 100. Корпус 5020А, производство ЭХГ | Изм.2 |
| 6.1.2.102 | 5/2020ЕИ-ОЗС1.2.102 | Книга 102. Корпус 5016 производства ЭХГ | Изм.2 |
| 6.1.2.103 | 5/2020ЕИ-ОЗС1.2.103 | Книга 103. Сооружение (Корпус 5016) | Изм.2 |
| 6.1.2.104 | 5/2020ЕИ-ОЗС1.2.104 | Книга 104. Корпус 3701а | Изм.2 |
| 6.1.2.105 | 5/2020ЕИ-ОЗС1.2.105 | Книга 105. Корпус 3724А | Изм.2 |
| 6.1.2.105.1 | 5/2020ЕИ-ОЗС1.2.105.1 | Книга 105.1. Сливоналивная эстакада ж/б | Изм.1 (нов.) |
| 6.1.2.106 | 5/2020ЕИ-ОЗС1.2.106 | Книга 106. Корпус 5027 | Изм.2 |
| 6.1.2.107 | 5/2020ЕИ-ОЗС1.2.107 | Книга 107. Металлическая емкость, сооружение 3701 | Изм.2 |
| 6.1.2.108 | 5/2020ЕИ-ОЗС1.2.108 | Книга 108. Металлическая емкость, сооружение 3701 | Изм.2 |
| 6.1.2.109 | 5/2020ЕИ-ОЗС1.2.109 | Книга 109. Сооружение | Изм.2 |
| 6.1.2.109б | 5/2020ЕИ-ОЗС1.2.109б | Книга 109б. Трансформаторная подстанция (Корпус 109б) | Изм.1 (нов.) |
| 6.1.2.110 | 5/2020ЕИ-ОЗС1.2.110 | Книга 110. Сооружение | Изм.2 |
| 6.1.2.111 | 5/2020ЕИ-ОЗС1.2.111 | Книга 111. Сооружение (Корпус 4027А) | Изм.2 |
| 6.1.2.111a | 5/2020ЕИ-ОЗС1.2.111a | Книга 111a. Нежилое здание (Корпус 3702) | Изм.1 |

| | | | | | | |
|--------------|--------------|--------------|--|--|--|--|
| Изм. № подл. | Подп. и дата | Взам. инв. № | | | | |
| | | | | | | |

| | | | | | |
|------|---------|------|-------|---------|-------|
| 2 | - | Зам. | 33-23 | | 08.23 |
| Изм. | Кол.уч. | Лист | №док. | Подпись | Дата |

5/2020ЕИ-ОЗС1-СР

Лист
3

| | | | |
|-------------|-----------------------|---|-----------------|
| 6.1.2.113 | 5/2020ЕИ-ОЗС1.2.113 | Книга 113. Корпус № 5023А | Изм.2 |
| 6.1.2.114 | 5/2020ЕИ-ОЗС1.2.114 | Книга 114. Корпус № 13В Материально-технический склад с рамп. | Изм.2 |
| 6.1.2.114.1 | 5/2020ЕИ-ОЗС1.2.114.1 | Книга 114.1. Склад | Изм.1 (нов.) |
| 6.1.2.116 | 5/2020ЕИ-ОЗС1.2.116 | Книга 116. Нежилое здание (Корпус 13Б) | Изм.2 |
| 6.1.2.117 | 5/2020ЕИ-ОЗС1.2.117 | Книга 117. Нежилое здание (Корпус 13 А) | Изм.2 |
| 6.1.2.118 | 5/2020ЕИ-ОЗС1.2.118 | Книга 118. Сооружение (Корпус 50а) | Изм.2 |
| 6.1.2.119 | 5/2020ЕИ-ОЗС1.2.119 | Книга 119. Корпус 5015 производства ЭХГ (Азотная станция) | Изм.2 |
| 6.1.2.120 | 5/2020ЕИ-ОЗС1.2.120 | Книга 120. Газоспасательная станция корпус 5028 | Изм.2 |
| 6.1.2.121 | 5/2020ЕИ-ОЗС1.2.121 | Книга 121. Корпус 5040, 3-я проходная | Изм.2 |
| 6.1.2.122 | 5/2020ЕИ-ОЗС1.2.122 | Книга 122. Корпус 5014 производства ЭХГ (насосная станция подкачки) | Изм.2 |
| 6.1.2.124 | 5/2020ЕИ-ОЗС1.2.124 | Книга 124. Подстанция -75 ЗРУ-6 кв Корпус 137А | Изм.2 |
| 6.1.2.125 | 5/2020ЕИ-ОЗС1.2.125 | Книга 125. Корпус 137 Б,В,Г Пр-ва ЭХГ (подстанция) | Изм.2 |
| 6.1.2.130 | 5/2020ЕИ-ОЗС1.2.130 | Книга 130. Сооружение | Изм.1 |
| 6.1.2.131 | 5/2020ЕИ-ОЗС1.2.131 | Книга 131. Сооружение | Изм.1 |
| 6.1.2.132 | 5/2020ЕИ-ОЗС1.2.132 | Книга 132. Корпус 2302-А | Изм.2 |
| 6.1.2.132а | 5/2020ЕИ-ОЗС1.2.132а | Книга 132а. Нежилое здание | Изм.2 |
| 6.1.2.134 | 5/2020ЕИ-ОЗС1.2.134 | Книга 134. Корпус 28 (Заводоуправление производства №1) | Изм.2 |
| 6.1.2.135 | 5/2020ЕИ-ОЗС1.2.135 | Книга 135. Нежилое здание | Изм.2 |
| 6.1.2.136 | 5/2020ЕИ-ОЗС1.2.136 | Книга 136. Ремонтно-механический цех (Корпус 66) | Изм.2 |
| 6.1.2.139 | 5/2020ЕИ-ОЗС1.2.139 | Книга 139. Нежилое здание (Корпус 123) | Изм.2 |
| 6.1.2.139.1 | 5/2020ЕИ-ОЗС1.2.139.1 | Книга 139.1. Пандус ЗП-21 ж/б, металлический навес, насосная ЗП-20 с подземной частью | Изм.1 (нов.) |
| 6.1.2.140 | 5/2020ЕИ-ОЗС1.2.140 | Книга 140. Здание служб завода 7 (Корпус 115) | Изм.2 |
| 6.1.2.140а | 5/2020ЕИ-ОЗС1.2.140а | Книга 140а. Бомбоубежище | Изм.2 |
| 6.1.2.141 | 5/2020ЕИ-ОЗС1.2.141 | Книга 141. Корпус 23 здание для производства полиэтиленовой тары | Изм.2 |
| 6.1.2.142 | 5/2020ЕИ-ОЗС1.2.142 | Книга 142. Здание цеха 21 | Изм.2 |
| 6.1.2.142а | 5/2020ЕИ-ОЗС1.2.142а | Книга 142а. Нежилое здание | Изм.2 |
| 6.1.2.143 | 5/2020ЕИ-ОЗС1.2.143 | Книга 143. Корпус 74 производство скипидара, разбавителя, автоочистителя | Изм.2 |
| 6.1.2.144 | 5/2020ЕИ-ОЗС1.2.144 | Книга 144. Корпус 22 здание производства полиэтиленовой пленки | Изм.2 |
| 6.1.2.145 | 5/2020ЕИ-ОЗС1.2.145 | Книга 145. Нежилое 4328 подстанция | Изм.2 |
| 6.1.2.146 | 5/2020ЕИ-ОЗС1.2.146 | Книга 146. Здание (Корпус 5013) | Изм.2 |
| 6.1.2.147 | 5/2020ЕИ-ОЗС1.2.147 | Книга 147. Сооружение (Железобетонные емкости) Корпус 5041 | Изм.2 |
| 6.1.2.150 | 5/2020ЕИ-ОЗС1.2.150 | Книга 150. Нежилое здание (Корпус ПН-4 производства пенопена, изделий из пластмасс) | Изм.2 |
| 6.1.2.151 | 5/2020ЕИ-ОЗС1.2.151 | Книга 151. Нежилое здание ПМХ-4 | Изм.2 |
| 6.1.2.151.1 | 5/2020ЕИ-ОЗС1.2.151.1 | Книга 151.1. Обечайка резервуаров Р-1, Р-2 ж/б, подземные | Изм.1 (нов.) |
| 6.1.2.151.2 | 5/2020ЕИ-ОЗС1.2.151.2 | Книга 151.2. Ложементы РСГ, каре резервуарного парка | Изм.1 (нов.) |
| 6.1.2.152 | 5/2020ЕИ-ОЗС1.2.152 | Книга 152. Нежилое здание (Корпус 0805) | Изм.2 |
| 6.1.2.153 | 5/2020ЕИ-ОЗС1.2.153 | Книга 153. Корпус 0806 | Изм.2 |
| 6.1.2.153а | 5/2020ЕИ-ОЗС1.2.153а | Книга 153а. Железобетонная конструкция (Корпус 0806) | Изм.1 |

| | | | | | | |
|--------------|--------------|--------------|--|--|--|--|
| Изм. № подл. | Подп. и дата | Взам. инв. № | | | | |
| | | | | | | |

| | | | | | |
|------|---------|------|-------|---------|-------|
| 2 | - | Зам. | 33-23 | | 08.23 |
| Изм. | Кол.уч. | Лист | №док. | Подпись | Дата |

5/2020ЕИ-ОЗС1-СР

Лист
4

| | | | |
|--------------|------------------------|---|-----------------|
| 6.1.2.153a.1 | 5/2020ЕИ-ОЗС1.2.153a.1 | Книга 153a.1. Фундаменты от каркаса здания | Изм.1 (нов.) |
| 6.1.2.153.1 | 5/2020ЕИ-ОЗС1.2.153.1 | Книга 153.1. Трубы вентиляционные Тр-1, Тр-2 | Изм.1 (нов.) |
| 6.1.2.153.2 | 5/2020ЕИ-ОЗС1.2.153.2 | Книга 153.2. Ложементы РСГ | Изм.1 (нов.) |
| 6.1.2.154 | 5/2020ЕИ-ОЗС1.2.154 | Книга 154. Нежилое здание (Корпус 0806) | Изм.2 |
| 6.1.2.154.1 | 5/2020ЕИ-ОЗС1.2.154.1 | Книга 154.1. Каре парка резервуаров, фундаменты монолитные ж/б | Изм.1 (нов.) |
| 6.1.2.157 | 5/2020ЕИ-ОЗС1.2.157 | Книга 157. Корпус 4017/2 производства РУ | Изм.2 |
| 6.1.2.158 | 5/2020ЕИ-ОЗС1.2.158 | Книга 158. Корпус 4018 производство РУ | Изм.2 |
| 6.1.2.158a | 5/2020ЕИ-ОЗС1.2.158a | Книга 158a. Проходная №ба (Корпус 4026) | Изм.2 |
| 6.1.2.159 | 5/2020ЕИ-ОЗС1.2.159 | Книга 159. Корпус 4018 А | Изм.2 |
| 6.1.2.160 | 5/2020ЕИ-ОЗС1.2.160 | Книга 160. Корпус 4017 А п/ст 23 | Изм.2 |
| 6.1.2.178 | 5/2020ЕИ-ОЗС1.2.178 | Книга 178. Корпус 4016 | Изм.2 |
| 6.1.2.180 | 5/2020ЕИ-ОЗС1.2.180 | Книга 180. Корпус 4001 | Изм.2 |
| 6.1.2.187 | 5/2020ЕИ-ОЗС1.2.187 | Книга 187. Корпус 4002-14 | Изм.2 |
| 6.1.2.187.1 | 5/2020ЕИ-ОЗС1.2.187.1 | Книга 187.1. Пункт обогрева ОП | Изм.1 (нов.) |
| 6.1.2.188 | 5/2020ЕИ-ОЗС1.2.188 | Книга 188. Корпус 4000 производства РУ | Изм.2 |
| 6.1.2.189 | 5/2020ЕИ-ОЗС1.2.189 | Книга 189. Нежилое здание (Корпус 4020 производства РУ) | Изм.2 |
| 6.1.2.192 | 5/2020ЕИ-ОЗС1.2.192 | Книга 192. Корпус 4022 (Цех наполнения кислородных баллонов) | Изм.2 |
| 6.1.2.193 | 5/2020ЕИ-ОЗС1.2.193 | Книга 193. Корпус 3730,3719,3719А,3730Б | Изм.2 |
| 6.1.2.194 | 5/2020ЕИ-ОЗС1.2.194 | Книга 194. Корпус очистки и наполнения баллонов корпус 4025 | Изм.2 |
| 6.1.2.195 | 5/2020ЕИ-ОЗС1.2.195 | Книга 195. Корпус производства кислорода 4021 | Изм.2 |
| 6.1.2.198 | 5/2020ЕИ-ОЗС1.2.198 | Книга 198. Корпус 113 | Изм.2 |
| 6.1.2.203 | 5/2020ЕИ-ОЗС1.2.203 | Книга 203. Здание одноэтажное корпус 3714 | Изм.2 |
| 6.1.2.204 | 5/2020ЕИ-ОЗС1.2.204 | Книга 204. Здание одноэтажное (Корпус 1102) | Изм.2 |
| 6.1.2.205 | 5/2020ЕИ-ОЗС1.2.205 | Книга 205. Цех КИПиА корпус 3302 | Изм.2 |
| 6.1.2.206 | 5/2020ЕИ-ОЗС1.2.206 | Книга 206. Корпус 1101 Административно- бытовой | Изм.2 |
| 6.1.2.207 | 5/2020ЕИ-ОЗС1.2.207 | Книга 207. Нежилое 3-этажное, кирпичное, с подвалом, с мансардным этажом здание - Здание 3-х этажное с подвалом (Корпус 4323) | Изм.2 |
| 6.1.2.208 | 5/2020ЕИ-ОЗС1.2.208 | Книга 208. Здание цеха КИПиА корпус 3301 | Изм.2 |
| 6.1.2.208a | 5/2020ЕИ-ОЗС1.2.208a | Книга 208a. Бомбоубежище | Изм.2 |
| 6.1.2.214a | 5/2020ЕИ-ОЗС1.2.214a | Книга 214a. Нежилое здание | Изм.2 |
| 6.1.2.218 | 5/2020ЕИ-ОЗС1.2.218 | Книга 218. Корпус 2202Б-осушка хлора | Изм.2 |
| 6.1.2.218a | 5/2020ЕИ-ОЗС1.2.218a | Книга 218a. Корпус 2202 АБВ кауст. соды | Изм.1 |
| 6.1.2.220 | 5/2020ЕИ-ОЗС1.2.220 | Книга 220. Корпус 77 (Электроремонтный цех) | Изм.2 |
| 6.1.2.221 | 5/2020ЕИ-ОЗС1.2.221 | Книга 221. Корпус 2205 Каустическая сода | Изм.2 |
| 6.1.2.222 | 5/2020ЕИ-ОЗС1.2.222 | Книга 222. Корпус 2204 в вход в компл. кауст. соды | Изм.2 |
| 6.1.2.223 | 5/2020ЕИ-ОЗС1.2.223 | Книга 223. Корпус 2204 по ремонту и сборке электролизеров | Изм.2 |
| 6.1.2.224 | 5/2020ЕИ-ОЗС1.2.224 | Книга 224. Корпус 2716 (2216) Склад серной кислоты | Изм.2 |
| 6.1.2.225 | 5/2020ЕИ-ОЗС1.2.225 | Книга 225. Корпус 2301, 2301А Каустическая сода | Изм.2 |
| 6.1.2.226 | 5/2020ЕИ-ОЗС1.2.226 | Книга 226. Корпус 2303 Каустическая сода | Изм.2 |
| 6.1.2.227 | 5/2020ЕИ-ОЗС1.2.227 | Книга 227. Здание склада каустика-корпус 2302 | Изм.2 |

| | | | | | | |
|--------------|--------------|--------------|--|--|--|--|
| Изм. № подл. | Подп. и дата | Взам. инв. № | | | | |
| | | | | | | |

| | | | | | |
|------|---------|------|-------|---------|-------|
| 2 | - | Зам. | 33-23 | | 08.23 |
| Изм. | Кол.уч. | Лист | №док. | Подпись | Дата |

5/2020ЕИ-ОЗС1-СР

Лист

5

| | | | |
|-------------|-----------------------|--|-----------------|
| 6.1.2.228 | 5/2020ЕИ-ОЗС1.2.228 | Книга 228. Этажерка Корпус 2708 - сооружение, состоящее из надземной этажерки с железобетонным каркасом и железобетонными плитами перекрытия | Изм.2 |
| 6.1.2.229 | 5/2020ЕИ-ОЗС1.2.229 | Книга 229. Здание производства и хранения жидкого хлора. Корпус 2708 | Изм.2 |
| 6.1.2.229.1 | 5/2020ЕИ-ОЗС1.2.229.1 | Книга 229.1.Пункты обогрева ОП1, ОП2 | Изм.1 (нов.) |
| 6.1.2.230 | 5/2020ЕИ-ОЗС1.2.230 | Книга 230. Корпус 2201А вход в объект каустической соды | Изм.2 |
| 6.1.2.231 | 5/2020ЕИ-ОЗС1.2.231 | Книга 231. Здание испарения жидкого хлора, компр. воздуха (Корпус 2701) | Изм.2 |
| 6.1.2.231а | 5/2020ЕИ-ОЗС1.2.231а | Книга 231а. Нежилое здание | Изм.2 |
| 6.1.2.236 | 5/2020ЕИ-ОЗС1.2.236 | Книга 236. Электролаборатория КС-135 | Изм.2 |
| 6.1.2.236а | 5/2020ЕИ-ОЗС1.2.236а | Книга 236а. Корпус 5007 ж.д. проезд, пост на 1-го дежурного – 1-этажное кирпичное здание (Корпус 2701) | Изм.2 |
| 6.1.2.236б | 5/2020ЕИ-ОЗС1.2.236б | Книга 236б. Нежилое здание | Изм.2 |
| 6.1.2.238 | 5/2020ЕИ-ОЗС1.2.238 | Книга 238. Нежилое 1-этажное,кирпичное здание - Корпус 125 Базовая радиоизотопная лаборатория | Изм.2 |
| 6.1.2.239 | 5/2020ЕИ-ОЗС1.2.239 | Книга 239. Корпус 124 производство перекиси водорода хранение продукта | Изм.2 |
| 6.1.2.240 | 5/2020ЕИ-ОЗС1.2.240 | Книга 240. Здание пожарного поста на 2 а/м (Корпус 75) | Изм.2 |
| 6.1.2.241 | 5/2020ЕИ-ОЗС1.2.241 | Книга 241. Мастерская по изготовлению графитных анодов (Корпус 140) | Изм.2 |
| 6.1.2.242 | 5/2020ЕИ-ОЗС1.2.242 | Книга 242. Механическая мастерская (Корпус 60) | Изм.2 |
| 6.1.2.243 | 5/2020ЕИ-ОЗС1.2.243 | Книга 243. Материальный склад №1 Б-5 (Корпус 33) | Изм.2 |
| 6.1.2.243.1 | 5/2020ЕИ-ОЗС1.2.243.1 | Книга 243.1. Металлический склад | Изм.1 (нов.) |
| 6.1.2.244 | 5/2020ЕИ-ОЗС1.2.244 | Книга 244. Корпус 61 Корпус литейного механического цеха | Изм.2 |
| 6.1.2.245 | 5/2020ЕИ-ОЗС1.2.245 | Книга 245. Корпус 90. Материально-технический склад с рампой | Изм.2 |
| 6.1.2.246 | 5/2020ЕИ-ОЗС1.2.246 | Книга 246. Корпус 89 матер. технич. склад без рампы | Изм.2 |
| 6.1.2.246а | 5/2020ЕИ-ОЗС1.2.246а | Книга 246а. Нежилое здание | Изм.2 |
| 6.1.2.247 | 5/2020ЕИ-ОЗС1.2.247 | Книга 247. Котельно-кузнечный цех (Корпус 63) | Изм.2 |
| 6.1.2.248 | 5/2020ЕИ-ОЗС1.2.248 | Книга 248. Корпус 62 Корпус модельного отделения | Изм.2 |
| 6.1.2.249 | 5/2020ЕИ-ОЗС1.2.249 | Книга 249. Корпус 122 производство перекиси водорода | Изм.2 |
| 6.1.2.255 | 5/2020ЕИ-ОЗС1.2.255 | Книга 255. Корпус 3715, 3716, 3716А, вход в объект ЦВК | Изм.2 |
| 6.1.2.255а | 5/2020ЕИ-ОЗС1.2.255а | Книга 255а. Бомбоубежище | Изм.2 |
| 6.1.2.256 | 5/2020ЕИ-ОЗС1.2.256 | Книга 256. Складской корпус 3606 | Изм.2 |
| 6.1.2.257 | 5/2020ЕИ-ОЗС1.2.257 | Книга 257. Корпус 3604 | Изм.2 |
| 6.1.2.258 | 5/2020ЕИ-ОЗС1.2.258 | Книга 258. Корпус 3716 | Изм.2 |
| 6.1.2.259 | 5/2020ЕИ-ОЗС1.2.259 | Книга 259. Корпус 3716а | Изм.2 |
| 6.1.2.260 | 5/2020ЕИ-ОЗС1.2.260 | Книга 260. Корпус 4330 (Корпус 4330в) | Изм.2 |
| 6.1.2.261 | 5/2020ЕИ-ОЗС1.2.261 | Книга 261. Корпус 4330 (Корпус 4330б) | Изм.2 |
| 6.1.2.262 | 5/2020ЕИ-ОЗС1.2.262 | Книга 262. Нежилое здание Корпус 4330 (Корпус 4330а) | Изм.2 |
| 6.1.2.265 | 5/2020ЕИ-ОЗС1.2.265 | Книга 265. Корпус 2102 производство каустика и хлора | Изм.2 |

| | | | | | | |
|--------------|--------------|--------------|--|--|--|--|
| Инв. № подл. | Подп. и дата | Взам. инв. № | | | | |
| | | | | | | |

| | | | | | |
|------|---------|------|-------|---------|-------|
| 2 | - | Зам. | 33-23 | | 08.23 |
| Изм. | Кол.уч. | Лист | №док. | Подпись | Дата |

5/2020ЕИ-ОЗС1-СР

Лист

6

| | | | | | | | |
|--------------|-----------------------|---|--------------|-----------------------|---|------------------|------|
| Инв. № подл. | Подп. и дата | Взам. инв. № | 6.1.2.265a | 5/2020ЕИ-ОЗС1.2.265a | Книга 265a. Нежилое здание | Изм.2 | |
| | | | 6.1.2.265б | 5/2020ЕИ-ОЗС1.2.265б | Книга 265б. Поддон с емкостями | Изм.2 | |
| | | | 6.1.2.266 | 5/2020ЕИ-ОЗС1.2.266 | Книга 266. Здание для ремонта и испытания хлорн. цистерн | Изм.2 | |
| | | | 6.1.2.267 | 5/2020ЕИ-ОЗС1.2.267 | Книга 267. Корпус антикоррозийного цеха со сварочным отделением (Корпус 3202) | Изм.2 | |
| | | | 6.1.2.268 | 5/2020ЕИ-ОЗС1.2.268 | Книга 268. Корпус 0611 | Изм.2 | |
| | | | 6.1.2.269 | 5/2020ЕИ-ОЗС1.2.269 | Книга 269. Корпус 0610 | Изм.2 | |
| | | | 6.1.2.269.1 | 5/2020ЕИ-ОЗС1.2.269.1 | Книга 269.1 Пункт обогрева ОП | Изм.1 (нов.) | |
| | | | 6.1.2.270 | 5/2020ЕИ-ОЗС1.2.270 | Книга 270. Нежилое кирпичное здание смешанной этажности (1-3 этажа), корпуса 1210. | Изм.2 | |
| | | | 6.1.2.271 | 5/2020ЕИ-ОЗС1.2.271 | Книга 271. Склад жидкого хлора корпус 2710 | Изм.2 | |
| | | | 6.1.2.272 | 5/2020ЕИ-ОЗС1.2.272 | Книга 272. Здание подготовки и разлива жидкого хлора | Изм.2 | |
| | | | 6.1.2.272a | 5/2020ЕИ-ОЗС1.2.272a | Книга 272a. Нежилое здание | Изм.2 | |
| | | | 6.1.2.273 | 5/2020ЕИ-ОЗС1.2.273 | Книга 273. Корпус 2711 Разлив жидкого хлора в тару | Изм.2 | |
| | | | 6.1.2.273a | 5/2020ЕИ-ОЗС1.2.273a | Книга 273a. Навес | Изм.2 | |
| | | | 6.1.2.274 | 5/2020ЕИ-ОЗС1.2.274 | Книга 274. Здание ремонтно-механического цеха корпус 3510 | Изм.2 | |
| | | | 6.1.2.275 | 5/2020ЕИ-ОЗС1.2.275 | Книга 275. Корпус 3508 служебн. бытовой корпус | Изм.2 | |
| | | | 6.1.2.277 | 5/2020ЕИ-ОЗС1.2.277 | Книга 277. Здание одноэтажное. Корпус 3601 обор. освещ. | Изм.2 | |
| | | | 6.1.2.278 | 5/2020ЕИ-ОЗС1.2.278 | Книга 278. Корпус 3603 | Изм.2 | |
| | | | 6.1.2.279 | 5/2020ЕИ-ОЗС1.2.279 | Книга 279. Здание 3001 Производство дефолианта | Изм.2 | |
| | | | 6.1.2.280 | 5/2020ЕИ-ОЗС1.2.280 | Книга 280. Корпус № 2705 | Изм.2 | |
| | | | 6.1.2.281 | 5/2020ЕИ-ОЗС1.2.281 | Книга 281. Производство гипохлорида кальция. Административно-бытовой корпус (Корпус 2801) | Изм.2 | |
| | | | 6.1.2.282 | 5/2020ЕИ-ОЗС1.2.282 | Книга 282. Корпус 3423 | Изм.2 | |
| | | | 6.1.2.285 | 5/2020ЕИ-ОЗС1.2.285 | Книга 285. Корпус 2501 | Изм.2 | |
| | | | 6.1.2.286 | 5/2020ЕИ-ОЗС1.2.286 | Книга 286. Бомбоубежище (Корпус 3426) | Изм.2 | |
| | | | 6.1.2.291 | 5/2020ЕИ-ОЗС1.2.291 | Книга 291. Корпус 2602.1 | Изм.2 | |
| | | | 6.1.2.294 | 5/2020ЕИ-ОЗС1.2.294 | Книга 294. Корпус 6005 | Изм.2 | |
| | | | 6.1.2.297 | 5/2020ЕИ-ОЗС1.2.297 | Книга 297. Корпус 94 метилэтилхлорсиланов завод №3 | Изм.2 | |
| | | | 6.1.2.297a | 5/2020ЕИ-ОЗС1.2.297a | Книга 297a. Сооружение (Корпус 94 В) | Изм.2 | |
| | | | 6.1.2.297б | 5/2020ЕИ-ОЗС1.2.297б | Книга 297б. Нежилое здание | Изм.2 | |
| 6.1.2.299 | 5/2020ЕИ-ОЗС1.2.299 | Книга 299. Корпус 96А, производство гидрофобизирующих жидкостей | Изм.2 | | | | |
| 6.1.2.300 | 5/2020ЕИ-ОЗС1.2.300 | Книга 300. Корпус 95 пр-во х/метила, эфира, ОКК (З-ДЗ) | Изм.2 | | | | |
| 6.1.2.300.1 | 5/2020ЕИ-ОЗС1.2.300.1 | Книга 300.1. Пункт управления ж/д путями | Изм.1 (нов.) | | | | |
| 6.1.2.301 | 5/2020ЕИ-ОЗС1.2.301 | Книга 301. Корпус 98А служебно-бытовой завод №3 | Изм.2 | | | | |
| 6.1.2.302 | 5/2020ЕИ-ОЗС1.2.302 | Книга 302. Корпус 98 служебно-бытовой | Изм.2 | | | | |
| 6.1.2.303 | 5/2020ЕИ-ОЗС1.2.303 | Книга 303. Корпус 92 производство лаков КО-815 и КО-85 | Изм.2 | | | | |
| 6.1.2.303.1 | 5/2020ЕИ-ОЗС1.2.303.1 | Книга 303.1. Контрфорс | Изм.1 (нов.) | | | | |
| 6.1.2.303.2 | 5/2020ЕИ-ОЗС1.2.303.2 | Книга 303.2. Пункт обогрева ОП | Изм.1 (нов.) | | | | |
| 2 | - | Зам. | 33-23 | | 08.23 | 5/2020ЕИ-ОЗС1-СР | Лист |
| Изм. | Кол.уч. | Лист | №док. | Подпись | Дата | | 7 |
| | | | | | | | |

| | | | |
|-------------|-----------------------|--|--------------|
| 6.1.2.304 | 5/2020ЕИ-ОЗС1.2.304 | Книга 304. Корпус 121, производство перекиси и водорода, отделение №1 | Изм.2 |
| 6.1.2.305 | 5/2020ЕИ-ОЗС1.2.305 | Книга 305. Корпус 0506 | Изм.2 |
| 6.1.2.306 | 5/2020ЕИ-ОЗС1.2.306 | Книга 306. Корпус 0505 | Изм.2 |
| 6.1.2.307 | 5/2020ЕИ-ОЗС1.2.307 | Книга 307. Корпус 0504 | Изм.2 |
| 6.1.2.311 | 5/2020ЕИ-ОЗС1.2.311 | Книга 311. Здание 16-04 | Изм.2 |
| 6.1.2.312 | 5/2020ЕИ-ОЗС1.2.312 | Книга 312. Склад (Корпус 1-15д) | Изм.2 |
| 6.1.2.313 | 5/2020ЕИ-ОЗС1.2.313 | Книга 313. Газольдер (Корпус ПК-11) | Изм.2 |
| 6.1.2.314 | 5/2020ЕИ-ОЗС1.2.314 | Книга 314. Склад материальный №3 | Изм.2 |
| 6.1.2.315 | 5/2020ЕИ-ОЗС1.2.315 | Книга 315. Нежилое здание | Изм.2 |
| 6.1.2.316 | 5/2020ЕИ-ОЗС1.2.316 | Книга 316. Корпус 2201 | Изм.2 |
| 6.1.2.317 | 5/2020ЕИ-ОЗС1.2.317 | Книга 317. Нежилое здание | Изм.2 |
| 6.1.2.318 | 5/2020ЕИ-ОЗС1.2.318 | Книга 318. Нежилое здание (Корпус 5027) | Изм.2 |
| 6.1.2.318а | 5/2020ЕИ-ОЗС1.2.318а | Книга 318а. Нежилое здание (Корпус 5027) | Изм.1 |
| 6.1.2.321 | 5/2020ЕИ-ОЗС1.2.321 | Книга 321. Нежилое здание | Изм.2 |
| 6.1.2.322 | 5/2020ЕИ-ОЗС1.2.322 | Книга 322. Нежилое здание | Изм.1 |
| 6.1.2.323 | 5/2020ЕИ-ОЗС1.2.323 | Книга 323. Нежилое здание | Изм.2 |
| 6.1.2.323а | 5/2020ЕИ-ОЗС1.2.323а | Книга 323а. Нежилое здание | Изм.3 |
| 6.1.2.324 | 5/2020ЕИ-ОЗС1.2.324 | Книга 324. Нежилое здание (Корпус 2201) | Изм.2 |
| 6.1.2.327 | 5/2020ЕИ-ОЗС1.2.327 | Книга 327. Нежилое здание | Изм.2 |
| 6.1.2.328 | 5/2020ЕИ-ОЗС1.2.328 | Книга 328. Насосная (Корпус 3999) | Изм.2 |
| 6.1.2.328.1 | 5/2020ЕИ-ОЗС1.2.328.1 | Книга 328.1. Резервуарный парк на 2 резервуара, фундаменты и каре резервуаров | Изм.1 (нов.) |
| 6.1.2.329 | 5/2020ЕИ-ОЗС1.2.329 | Книга 329. Нежилое здание | Изм.2 |
| 6.1.2.330 | 5/2020ЕИ-ОЗС1.2.330 | Книга 330. Нежилое здание | Изм.2 |
| 6.1.2.331 | 5/2020ЕИ-ОЗС1.2.331 | Книга 331. Нежилое смешанной этажности - одно-трехэтажное, смешанной конструкции - кирпично-шлакоблочное здание - Здание гаража для тяжелых машин на 45 мест | Изм.2 |
| 6.1.2.332 | 5/2020ЕИ-ОЗС1.2.332 | Книга 332. Корпус 35 | Изм.2 |
| 6.1.2.333 | 5/2020ЕИ-ОЗС1.2.333 | Книга 333. Нежилое здание (Корпус 3307) | Изм.2 |
| 6.1.2.333.1 | 5/2020ЕИ-ОЗС1.2.333.1 | Книга 333.1. Площадка налива, ж/б для ж/д транспорта ориентировочным размером 4х20 | Изм.1 (нов.) |
| 6.1.2.333б | 5/2020ЕИ-ОЗС1.2.333б | Книга 333б. Нежилое здание | Изм.2 |
| 6.1.2.334 | 5/2020ЕИ-ОЗС1.2.334 | Книга 334. Фундамент | Изм.1 |
| 6.1.2.335 | 5/2020ЕИ-ОЗС1.2.335 | Книга 335. Корпус 3731 А,Б,В,Г | Изм.2 |
| 6.1.2.339 | 5/2020ЕИ-ОЗС1.2.339 | Книга 339. Корпус 3730,3719,3719А,3730Б (Корпус 3719 А) | Изм.1 |
| 6.1.2.340 | 5/2020ЕИ-ОЗС1.2.340 | Книга 340. Корпус 3730,3719,3719А,3730Б (Корпус 3719Б) | Изм.2 |
| 6.1.2.343 | 5/2020ЕИ-ОЗС1.2.343 | Книга 343. Нежилое здание | Изм.2 |
| 6.1.2.349 | 5/2020ЕИ-ОЗС1.2.349 | Книга 349. Корпус 4045 | Изм.2 |
| 6.1.2.349.1 | 5/2020ЕИ-ОЗС1.2.349.1 | Книга 349.1 Пункты обогрева ОП1, ОП2 | Изм.1 (нов.) |
| 6.1.2.356 | 5/2020ЕИ-ОЗС1.2.356 | Книга 356. Нежилое здание | |
| 6.1.2.359 | 5/2020ЕИ-ОЗС1.2.359 | Книга 359. Нежилое здание | Изм.2 |
| 6.1.2.359а | 5/2020ЕИ-ОЗС1.2.359а | Книга 359а. Нежилое здание | Изм.1 |
| 6.1.2.385 | 5/2020ЕИ-ОЗС1.2.385 | Книга 385. Дымовая труба - железобетонное сооружение высотой 120м с зольным бункером, лестницей, грозозащитой (Корпус ПК-10) | Изм.2 |
| 6.1.2.395 | 5/2020ЕИ-ОЗС1.2.395 | Книга 395. Склад отработанной серной кислоты (Корпус 0610б) | Изм.2 |
| 6.1.2.396 | 5/2020ЕИ-ОЗС1.2.396 | Книга 396. Склад соляной к-ты (Корпус 1210А) | Изм.1 |
| 6.1.2.399 | 5/2020ЕИ-ОЗС1.2.399 | Книга 399. Корпус ПК-7 - здание смешанной этажности (1,2,6 этажное) | Изм.2 |
| 6.1.2.400 | 5/2020ЕИ-ОЗС1.2.400 | Книга 400. Корпус 5021 А | Изм.2 |

| | | | | | | |
|--------------|--------------|--------------|--|--|--|--|
| Изм. № подл. | Подп. и дата | Взам. инв. № | | | | |
| | | | | | | |

| | | | | | |
|------|---------|------|-------|---------|-------|
| 2 | - | Зам. | 33-23 | | 08.23 |
| Изм. | Кол.уч. | Лист | №док. | Подпись | Дата |

5/2020ЕИ-ОЗС1-СР

Лист
8

| | | | |
|--------------|------------------------|--|-----------------|
| 6.1.2.400.1 | 5/2020ЕИ-ОЗС1.2.400.1 | Книга 400.1. Цоколь здания | Изм.1 (нов.) |
| 6.1.2.402 | 5/2020ЕИ-ОЗС1.2.402 | Книга 402. Нежилое 5-этажное, смешанной конструкции - кирпичное, шатра из армопенобетонных плит здание - здание дробления и сортировки извести ПК-3 с галереей между корпусами ПК-3 и ПК-5 | Изм.2 |
| 6.1.2.403 | 5/2020ЕИ-ОЗС1.2.403 | Книга 403. Нежилое здание (Корпус 5032) | Изм.1 |
| 6.1.2.403.1 | 5/2020ЕИ-ОЗС1.2.403.1 | Книга 403.1. Фундаменты от каркаса здания | Изм.1 (нов.) |
| 6.1.2.403а | 5/2020ЕИ-ОЗС1.2.403а | Книга 403а. Нежилое здание | Изм.2 |
| 6.1.2.403б | 5/2020ЕИ-ОЗС1.2.403б | Книга 403б. Нежилое здание | Изм.2 |
| 6.1.2.404 | 5/2020ЕИ-ОЗС1.2.404 | Книга 404. Проходная (Корпус 4305) | Изм.2 |
| 6.1.2.404а | 5/2020ЕИ-ОЗС1.2.404а | Книга 404а. Нежилое здание (Корпус 5024) | Изм.2 |
| 6.1.2.404б | 5/2020ЕИ-ОЗС1.2.404б | Книга 404б. Нежилое здание (Корпус 5024) | Изм.1 |
| 6.1.2.404б.1 | 5/2020ЕИ-ОЗС1.2.404б.1 | Книга 404б.1. Фундаменты от каркаса здания | Изм.1 (нов.) |
| 6.1.2.405а | 5/2020ЕИ-ОЗС1.2.405а | Книга 405а. Бетонная площадка | Изм.1 |
| 6.1.2.405а.1 | 5/2020ЕИ-ОЗС1.2.405а.1 | Книга 405а.1. Фундамент здания. Камера подземная ж/б | Изм.1 (нов.) |
| 6.1.2.405б | 5/2020ЕИ-ОЗС1.2.405б | Книга 405б. Нежилое здание Помещение насосной опытной установки размещения отходов производства эпихлоргидрина в подземной соляной камере рассолопромысла | Изм.2 |
| 6.1.2.405в | 5/2020ЕИ-ОЗС1.2.405в | Книга 405в. | Изм.1 (нов.) |
| 6.1.2.405г.1 | 5/2020ЕИ-ОЗС1.2.405г.1 | Книга 405г.1. Камера подземная | Изм.1 (нов.) |
| 6.1.2.405г.2 | 5/2020ЕИ-ОЗС1.2.405г.2 | Книга 405г.2. Фундамент подземный ж/б | Изм.1 (нов.) |
| 6.1.2.405д | 5/2020ЕИ-ОЗС1.2.405д | Книга 405д. | Изм.1 |
| 6.1.2.405е | 5/2020ЕИ-ОЗС1.2.405е | Книга 405е. | Изм.1 |
| 6.1.2.405ж | 5/2020ЕИ-ОЗС1.2.405ж | Книга 405ж. Нежилое здание. Насосная рассолопромысла. | Изм.2 |
| 6.1.2.414 | 5/2020ЕИ-ОЗС1.2.414 | Книга 414. Отделение 4044 корпуса 4017/2 (склады) | Изм.2 |
| 6.1.2.456 | 5/2020ЕИ-ОЗС1.2.456 | Книга 456. Корпус 2706 | Изм.2 |
| 6.1.2.457 | 5/2020ЕИ-ОЗС1.2.457 | Книга 457. Нежилое здание | Изм.2 |
| 6.1.2.458 | 5/2020ЕИ-ОЗС1.2.458 | Книга 458. Труба вентиляционная - кирпичное сооружение высотой 51.5 м, d=4.36м с лестницей и грозозащитой (Корпус 2201А) | Изм.2 |
| 6.1.2.459 | 5/2020ЕИ-ОЗС1.2.459 | Книга 459. Этажерка корпус 2704 - сооружение, состоящее из надземной металлической этажерки со стальным каркасом и металлическим перекрытием | Изм.2 |
| 6.1.2.460 | 5/2020ЕИ-ОЗС1.2.460 | Книга 460. Труба вентиляционная - кирпичное сооружение высотой 51.5 м, d=4.36м с лестницей и грозозащитой | Изм.2 |
| 6.1.2.461 | 5/2020ЕИ-ОЗС1.2.461 | Книга 461. Насосная станция для перекачки конденсата | Изм.2 |
| 6.1.2.462 | 5/2020ЕИ-ОЗС1.2.462 | Книга 462. Корпус 3202. Материальный склад антикоррозийного цеха | Изм.2 |
| 6.1.2.463 | 5/2020ЕИ-ОЗС1.2.463 | Книга 463. Производственный корпус 3701 | Изм.2 |
| 6.1.2.464 | 5/2020ЕИ-ОЗС1.2.464 | Книга 464. Пожарное депо на 5 машин. Корпус 4311 | Изм.2 |
| 6.1.2.464а | 5/2020ЕИ-ОЗС1.2.464а | Книга 464а. Нежилое здание | Изм.2 |
| 6.1.2.465 | 5/2020ЕИ-ОЗС1.2.465 | Книга 465. Корпус 4311 А - одноэтажное, кирпичное здание | Изм.2 |
| 6.1.2.467 | 5/2020ЕИ-ОЗС1.2.467 | Книга 467. Корпус 5005 | Изм.2 |
| 6.1.2.471 | 5/2020ЕИ-ОЗС1.2.471 | Книга 471. Нежилое здание. Проходной пункт территория завода №1 | Изм.1; 2 |

| | | | | | | |
|--------------|--------------|--------------|--|--|--|--|
| Изм. № подл. | Подп. и дата | Взам. инв. № | | | | |
| | | | | | | |

| | | | | | |
|------|---------|------|-------|---------|-------|
| 2 | - | Зам. | 33-23 | | 08.23 |
| Изм. | Кол.уч. | Лист | №док. | Подпись | Дата |

5/2020ЕИ-ОЗС1-СР

Лист
9

| | | | |
|-------------|-----------------------|---|-----------------|
| 6.1.2.473 | 5/2020ЕИ-ОЗС1.2.473 | Книга 473. Градирня деревянная 2-х секционная (Корпус 051а, 051б) | Изм.2 |
| 6.1.2.478 | 5/2020ЕИ-ОЗС1.2.478 | Книга 478. Нежилое здание | Изм.1; 2 |
| 6.1.2.479 | 5/2020ЕИ-ОЗС1.2.479 | Книга 479. Нежилое здание | Изм.2 |
| 6.1.2.480 | 5/2020ЕИ-ОЗС1.2.480 | Книга 480. Нежилое 1-этажное, кирпичное здание - Насосная станция осветленной воды | Изм.1 |
| 6.1.2.481 | 5/2020ЕИ-ОЗС1.2.481 | Книга 481. Нежилое здание. Азотный газгольдер (Корпус 1605) | Изм.2 |
| 6.1.2.482 | 5/2020ЕИ-ОЗС1.2.482 | Книга 482. Цистерна (Корпус 5035) | Изм.1 |
| 6.1.2.484 | 5/2020ЕИ-ОЗС1.2.484 | Книга 484. Корпус 3428 и инженерный коммуникации (бомбоубежище) | Изм.2 |
| 6.1.2.486 | 5/2020ЕИ-ОЗС1.2.486 | Книга 486. Резервуар очищенной воды (Корпус 3713) | Изм.2 |
| 6.1.2.486.1 | 5/2020ЕИ-ОЗС1.2.486.1 | Книга 486.1. Камеры Е1, Е2 подземные, ж/б | Изм.1 (Нов.) |
| 6.1.2.488 | 5/2020ЕИ-ОЗС1.2.488 | Книга 488. Корпус 2702 | Изм.1 |
| 6.1.2.490 | 5/2020ЕИ-ОЗС1.2.490 | Книга 490. Нежилое здание (Корпус 3504) | Изм.2 |
| 6.1.2.495 | 5/2020ЕИ-ОЗС1.2.495 | Книга 495. Корпус ИТМ 3422 (бомбоубежище) | Изм.1 |
| 6.1.2.496 | 5/2020ЕИ-ОЗС1.2.496 | Книга 496. Ресиверы (Корпус 5012) | Изм.1 |
| 6.1.2.497 | 5/2020ЕИ-ОЗС1.2.497 | Книга 497. Ресиверы (Корпус 5015А) | Изм.1 |
| 6.1.2.499 | 5/2020ЕИ-ОЗС1.2.499 | Книга 499. Корпус 1 | Изм.1 |
| 6.1.2.500 | 5/2020ЕИ-ОЗС1.2.500 | Книга 500. Корпус 11 | Изм.1 |
| 6.1.2.501 | 5/2020ЕИ-ОЗС1.2.501 | Книга 501. Корпус 72 | Изм.1 |
| 6.1.2.502 | 5/2020ЕИ-ОЗС1.2.502 | Книга 502. Корпус 55 | Изм.1 |
| 6.1.2.503 | 5/2020ЕИ-ОЗС1.2.503 | Книга 503. Фабрика-кухня (Корпус 4307) | Изм.1 |
| 6.1.2.504 | 5/2020ЕИ-ОЗС1.2.504 | Книга 504. Корпус 5008 (факел) пр-во ЭХГ | Изм.1 |
| 6.1.2.505 | 5/2020ЕИ-ОЗС1.2.505 | Книга 505. Ёмкость (Корпус 2712) | Изм.1 |
| 6.1.2.506 | 5/2020ЕИ-ОЗС1.2.506 | Книга 506. Столовая № 19 (Корпус 4312) | Изм.2 |
| 6.1.2.507 | 5/2020ЕИ-ОЗС1.2.507 | Книга 507. Корпус 127/1 | Изм.1 |
| 6.1.2.508 | 5/2020ЕИ-ОЗС1.2.508 | Книга 508. Строения и сооружения КОС-1 | Изм.1 |
| 6.1.2.509 | 5/2020ЕИ-ОЗС1.2.509 | Книга 509. Строения и сооружения КОС-2 | Изм.1 |
| 6.1.2.514 | 5/2020ЕИ-ОЗС1.2.514 | Книга 514. Станция нейтрализации | Изм.1 |
| 6.1.2.515 | 5/2020ЕИ-ОЗС1.2.515 | Книга 515. Эстакады | Изм.1 |
| 6.1.2.516 | 5/2020ЕИ-ОЗС1.2.516 | Книга 516. Автомобильные дороги | Изм.1 |
| 6.1.2.517 | 5/2020ЕИ-ОЗС1.2.517 | Книга 517. Железнодорожные пути | Изм.1 |
| 6.1.2.518 | 5/2020ЕИ-ОЗС1.2.518 | Книга 518. Бомбоубежище | Изм.1 |
| 6.1.2.519 | 5/2020ЕИ-ОЗС1.2.519 | Книга 519. Объект недвижимости незавершенный строительством. Реконструкция производства жидкого хлора (Корпус 2714) | Изм.2 |
| 6.1.2.519.1 | 5/2020ЕИ-ОЗС1.2.519.1 | Книга 519.1. Каре резервуарного парка, монолитные фундаменты | Изм.1 (Нов.) |
| 6.1.2.3606 | 5/2020ЕИ-ОЗС1.2.3606 | Книга 3606. Трансформаторная подстанция (Корпус 3606) | Изм.1 (Нов.) |

| | | | | | | | | |
|--------------|--------------|--------------|------|---------|------|--------|---------|-------|
| Инв. № подл. | Подп. и дата | Взам. инв. № | 2 | - | Зам. | 33-23 | | 08.23 |
| | | | Изм. | Кол.уч. | Лист | № док. | Подпись | Дата |
| | | | | | | | | |

5/2020ЕИ-ОЗС1-СР

Лист

10

| Обозначение | Наименование | Примечание |
|-------------------------|---|------------|
| 5/2020ЕИ-ОЗС1-СР | Состав раздела | 4 |
| 5/2020ЕИ-ОЗС1.2.385-С | Содержание тома | 13 |
| 5/2020ЕИ-ОЗС1.2.385-ТЧ | Пояснительная записка | 14 |
| 5/2020ЕИ-ОЗС1.2.385-ТП | Текстовые приложения | |
| Приложение А | Материалы фотофиксации | 17 |
| Приложение Б | Выписка из ЕГРН | 25 |
| Приложение В | Объемы демонтажных работ | 28 |
| Приложение Г | Технический паспорт | 29 |
| Приложение Д | Заключение по обследованию технического состояния объекта | 38 |
| Приложение Е | Паспорт здания (сооружения) | 39 |
| 5/2020ЕИ-ОЗС1.2.385-Г | Графические приложения | |
| 5/2020ЕИ-ОЗС1.2.385-Г.1 | Фасады | 41 |
| 5/2020ЕИ-ОЗС1.2.385-Г.2 | Полэтажные планы | 42 |
| 5/2020ЕИ-ОЗС1.2.385-Г.3 | Схема расположения объекта | 43 |
| 5/2020ЕИ-ОЗС1.2.385-Г.4 | Схема на демонтаж железобетонного фундамента с выемкой грунта в отвал | 44 |

| Инв. № подл. | Подп. и дата | Взам. инв. № | 5/2020ЕИ-ОЗС1.2.385-С | | | | | | Стадия | Лист | Листов |
|--------------|--------------|--------------|-----------------------|----------|------|-------|---------|---------------------|--------|------|--------|
| | | | Изм. | Кол.уч. | Лист | №док. | Подпись | Дата | | | |
| | | | 2 | - | Изм. | 33-23 | | 08.23 | П | | 1 |
| | | | Разраб. | Шабалина | | | 04.21 | | | | |
| | | | Проверил | Родик | | | 04.21 | | | | |
| | | | ГИП | Беспалов | | | 04.21 | | | | |
| | | | Н.контр. | Мозговая | | | 04.21 | ООО «Автодорпроект» | | | |

1. ХАРАКТЕРИСТИКА ОБЪЕКТА ОБСЛЕДОВАНИЯ

Объемы работ:

Ведомость объемов работ представлена в таблице 1.

Таблица 1. Характеристика объекта

| Виды работ | Единица измерения | Объемы работ | Примечание |
|---|-------------------|--------------|---|
| Обмерные работы (категория сложности работ - 1) | | | |
| 1. Дымовая труба - железобетонное сооружение высотой 120м с зольным бункером, лестницей, грозозащитой (Корпус ПК-10) | - | | Высота: 120,0 м. Фактический объем: 1507 м ³ . Категория сложности здания - 1. |

В рамках работы выполнено обследование здания. Существующие здания и сооружения, подлежащие обследованию, расположены на территории ООО "Усольехимпром" в г. Усолье-Сибирское Иркутской области.

Площадь участка в границах обследования составляет 2200 га.

Дымовая труба - железобетонное сооружение высотой 120м с зольным бункером, лестницей, грозозащитой (Корпус ПК-10)

Сооружение, введено в эксплуатацию в 1966 году. В настоящее время не эксплуатируется.

Диаметр сооружения 10,0 м (оси 1-3).

Условия эксплуатации:

| | |
|--|---------------|
| Агрессивность среды | Неагрессивная |
| Температурно-влажностный режим помещения | - |
| Водоотвод с кровли здания | - |

Геометрические характеристики:

| | |
|---|----------------|
| Размеры сооружения в плане, м | Диаметр – 10,0 |
| Этажность | |
| Высота до низа стропильных конструкций, м | 120 |

5/2020ЕИ-ОЗС1.2.385-ТЧ

| | | | | | | | | | | | | |
|--------------|--|--------------|--|------------------------|----------|------|-------|---------|-----------------------|---------------------|------|--------|
| Взам. инв. № | | Подп. и дата | | 5/2020ЕИ-ОЗС1.2.385-ТЧ | | | | | | | | |
| | | | | Изм. | Кол.уч. | Лист | №док. | Подпись | Дата | | | |
| Инв. № подл. | | | | Разраб. | Шабалина | | | 04.21 | Пояснительная записка | Стадия | Лист | Листов |
| | | | | Проверил | Родик | | | 04.21 | | П | 1 | 3 |
| | | | | ГИП | Беспалов | | | 04.21 | | ООО «Автодорпроект» | | |
| | | | | Н.контр. | Мозговая | | | 04.21 | | | | |

Строительные конструкции:

| | |
|------------------|-----------------|
| Фундамент | Железобетонный |
| Каркас | - |
| Перекрытия | - |
| Стены наружные | Крупнопанельные |
| Стены внутренние | - |
| Кровля | - |

2. РЕЗУЛЬТАТЫ ОБСЛЕДОВАНИЯ И ОЦЕНКА ТЕХНИЧЕСКОГО СОСТОЯНИЯ

Дымовая труба - железобетонное сооружение высотой 120м с зольным бункером, лестницей, грозозащитой (Корпус ПК-10)

Фундаменты. Имеются повреждения и деформации, свидетельствующие об исчерпании несущей способности и опасности обрушения, которые могут вызвать потерю устойчивости объекта. Техническое состояние оценивается, как аварийное.

Стены. Имеются повреждения и деформации, свидетельствующие об исчерпании несущей способности и опасности обрушения, которые могут вызвать потерю устойчивости объекта. Техническое состояние оценивается, как аварийное.

В здании присутствуют металлические конструкции, инженерные коммуникации – объем представлен в приложении В.

3. ВЫВОДЫ И РЕКОМЕНДАЦИИ

На основании проведенного визуального обследования Дымовой трубы - железобетонное сооружение высотой 120м с зольным бункером, лестницей, грозозащитой (Корпус ПК-10) и прилегающей к нему территории, возможно сделать следующие выводы:

1. Техническое состояние строительных конструкций обследуемого сооружения отнесено к следующей категории: аварийное.

Таким образом, в проектной документации на проведение демонтажных работ, можно сделать выводы и разработать рекомендации по безопасным методам производства работ.

2. План земельного участка, с нанесением границ и местоположением обследуемого здания, представлен на листе «Схема расположения объекта» (5/2020ЕИ-ОЗС1.2.385-Г.3) настоящего тома.

3. В результате обмерных работ посчитаны объемы демонтажных работ, которые приведены в Приложении В настоящего тома.

4. Общие представления об обследуемых зданиях и сооружениях отражены в Приложении А настоящего тома.

| | | | | | | | | | |
|--------------|--------------|--------------|-------|---------|------|------------------------|--|--|------|
| Инв. № подл. | Подп. и дата | Взам. инв. № | | | | | | | Лист |
| | | | | | | | | | 2 |
| | | | | | | 5/2020ЕИ-ОЗС1.2.385-ТЧ | | | |
| Изм. | Кол.уч. | Лист | №док. | Подпись | Дата | | | | |

4. ЗАКЛЮЧЕНИЕ

На основании анализа результатов обследования проведение ремонтно-восстановительных работ сооружения нецелесообразно.

Сооружение дальнейшей эксплуатации не подлежит.

Использование строительных конструкций в других целях недопустимо.

| | | | | | | | | | |
|--------------|--------------|--------------|-------|---------|------|------------------------|--|--|------|
| Инв. № подл. | Подп. и дата | Взам. инв. № | | | | | | | Лист |
| | | | | | | | | | 3 |
| Изм. | Кол.уч. | Лист | №док. | Подпись | Дата | 5/2020ЕИ-ОЗС1.2.385-ТЧ | | | |

ПРИЛОЖЕНИЕ А. МАТЕРИАЛЫ ФОТОФИКСАЦИИ

Общий вид обследуемых зданий и сооружений отражен в материалах фотофиксации



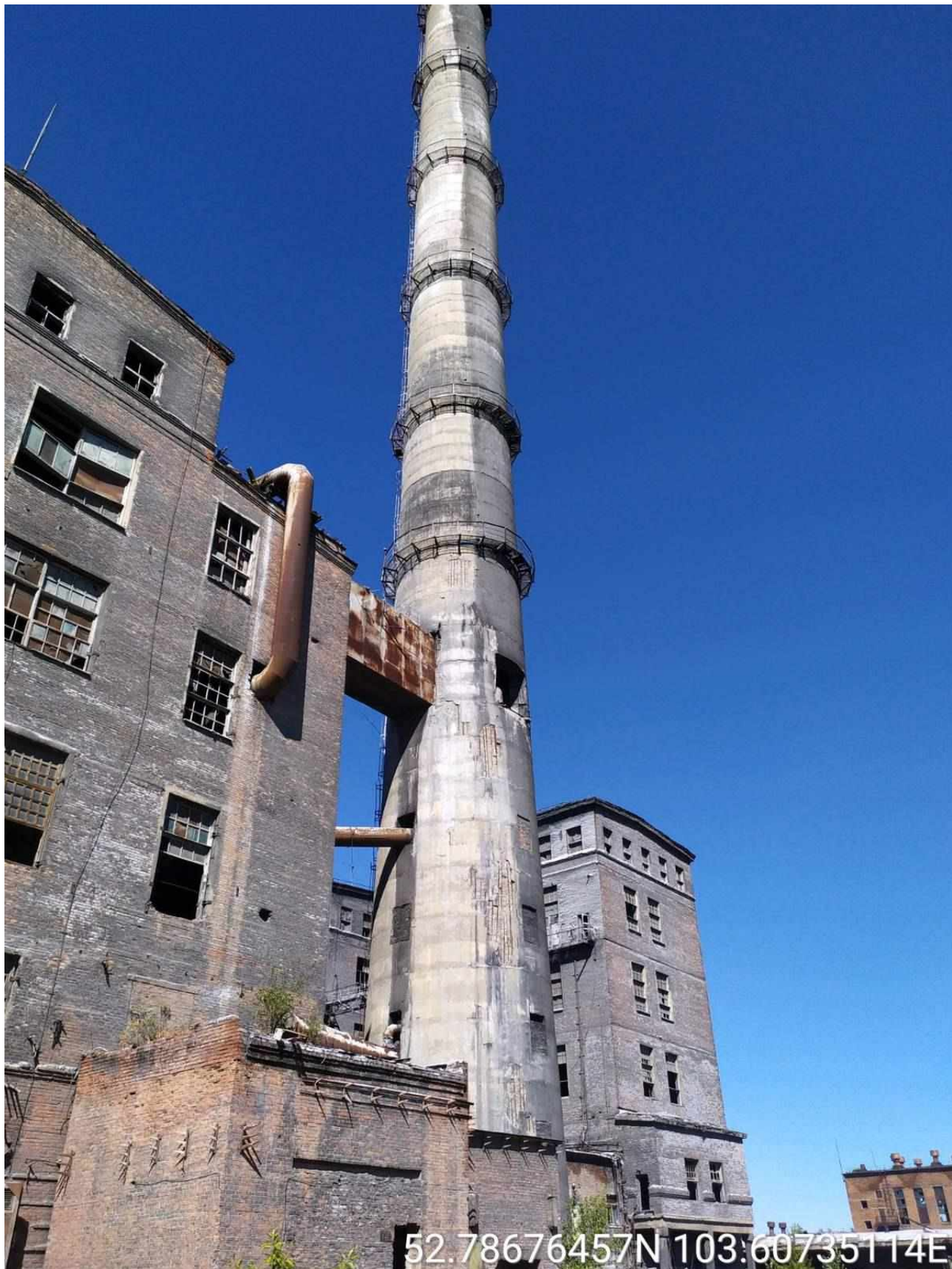
| | | |
|--------------|--------------|--------------|
| Инв. № подл. | Подп. и дата | Взам. инв. № |
| | | |

| | | | | | |
|------|---------|------|-------|---------|------|
| Изм. | Кол.уч. | Лист | №док. | Подпись | Дата |
| | | | | | |

5/2020ЕИ-ОЗС1.2.385-ТП

Лист

1



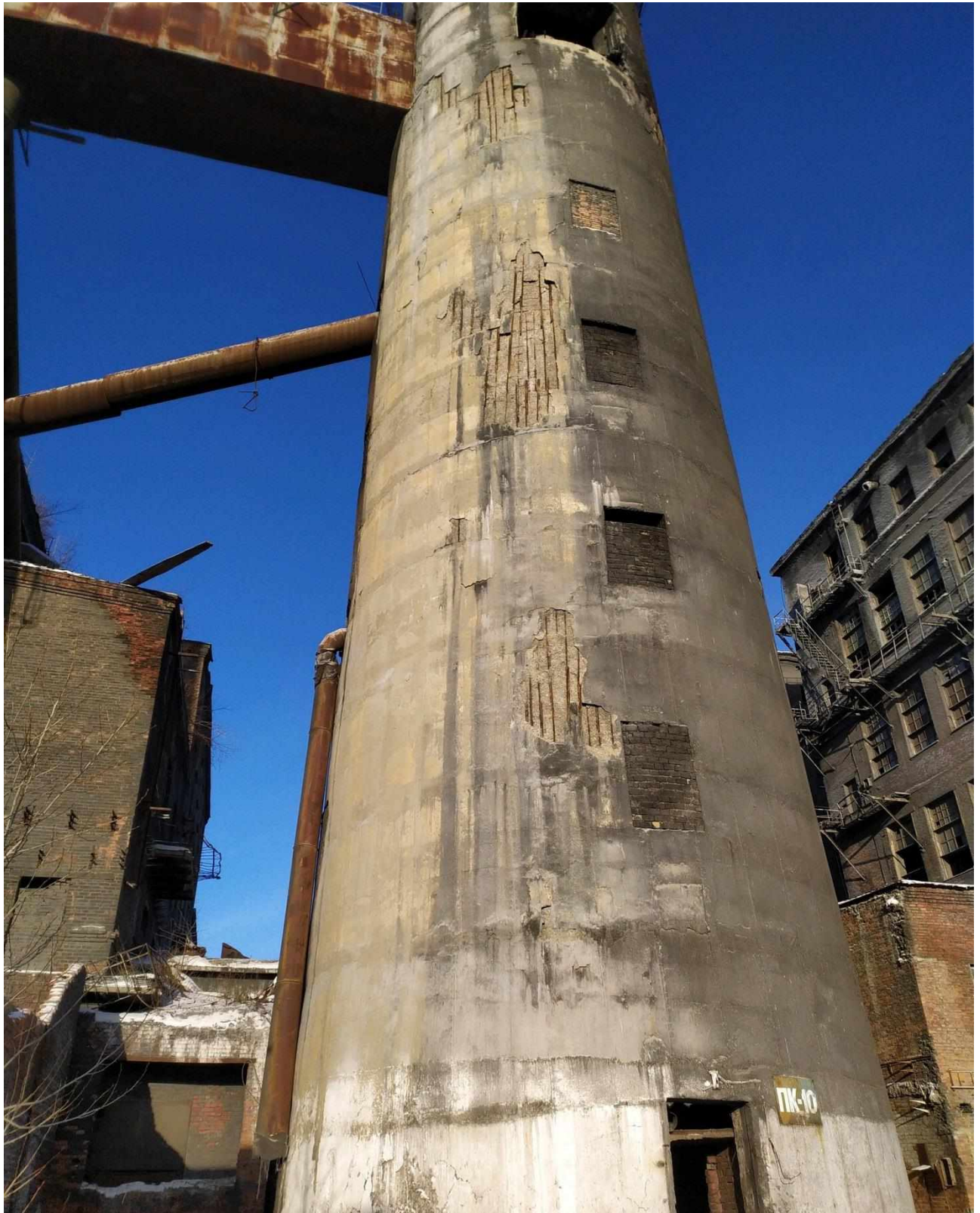
52.78676457N 103.60735114E

| | | |
|---------------|--------------|--------------|
| Инва. № подл. | Подп. и дата | Взам. инв. № |
| | | |

| | | | | | |
|------|---------|------|--------|---------|------|
| Изм. | Кол.уч. | Лист | № док. | Подпись | Дата |
| | | | | | |

5/2020ЕИ-ОЗС1.2.385-ТП

| |
|------|
| Лист |
| 2 |



| | | |
|--------------|--------------|--------------|
| Инв. № подл. | Подп. и дата | Взам. инв. № |
| | | |

| | | | | | |
|------|--------|------|--------|---------|------|
| | | | | | |
| Изм. | Кол.уч | Лист | № док. | Подпись | Дата |

5/2020ЕИ-ОЗС1.2.385-ТП

Лист

3



| | | |
|--------------|--------------|--------------|
| Инв. № подл. | Подп. и дата | Взам. инв. № |
| | | |

| | | | | | |
|------|--------|------|--------|---------|------|
| | | | | | |
| Изм. | Кол.уч | Лист | № док. | Подпись | Дата |

5/2020ЕИ-ОЗС1.2.385-ТП

Лист

4



52.78782349N 103.60653901E

| | | |
|--------------|--------------|--------------|
| Инв. № подл. | Подп. и дата | Взам. инв. № |
| | | |

| | | | | | |
|------|--------|------|--------|---------|------|
| | | | | | |
| Изм. | Кол.уч | Лист | № док. | Подпись | Дата |

5/2020ЕИ-ОЗС1.2.385-ТП

| |
|------|
| Лист |
| 5 |

ПОЭТАЖНЫЕ ФОТОГРАФИИ



1 этаж

| | | | | | | | | |
|--------------|--------------|--------------|-------|---------|------|--|------------------------|------|
| Инв. № подл. | Подп. и дата | Взам. инв. № | | | | | 5/2020ЕИ-ОЗС1.2.385-ТП | Лист |
| | | | | | | | | 6 |
| Изм. | Кол.уч | Лист | №док. | Подпись | Дата | | | |



1 этаж

| | | |
|--------------|--------------|--------------|
| Инв. № подл. | Подп. и дата | Взам. инв. № |
| | | |

| | | | | | |
|------|--------|------|--------|---------|------|
| | | | | | |
| Изм. | Кол.уч | Лист | № док. | Подпись | Дата |

5/2020ЕИ-ОЗС1.2.385-ТП

Лист

7



1 этаж

| | | |
|--------------|--------------|--------------|
| Инв. № подл. | Подп. и дата | Взам. инв. № |
| | | |

| | | | | | |
|------|--------|------|-------|---------|------|
| | | | | | |
| Изм. | Кол.уч | Лист | №док. | Подпись | Дата |

5/2020ЕИ-ОЗС1.2.385-ТП

| |
|------|
| Лист |
| 8 |

ПРИЛОЖЕНИЕ Б. ВЫПИСКА ИЗ ЕГРН

Управление Федеральной службы государственной регистрации, кадастра и картографии по Иркутской области
полное наименование органа регистрации прав

Выписка из Единого государственного реестра недвижимости об основных характеристиках и зарегистрированных правах на объект недвижимости

Сведения об основных характеристиках объекта недвижимости

В Единый государственный реестр недвижимости внесены следующие сведения:

Раздел 1 Лист 1

| Сооружение | | | |
|---|----------|---|--|
| вид объекта недвижимости | | | |
| Лист №1 | Раздел 1 | Всего листов раздела 1: 1 | Всего листов выписки: 3 |
| 21 августа 2020г. | | | |
| Кадастровый номер: | | 38.31.000003.302 | |
| Номер кадастрового квартала: | | 38.31.000003 | |
| Дата присвоения кадастрового номера: | | 09.07.2009 | |
| Ранее присвоенный государственный учетный номер: | | Инвентарный номер 25.436.001.001977240/394; Инвентарный номер 6101; Кадастровый номер 38.31.000000.0.173; Условный номер 38.31.000003.0057.25.436.001.001977240/394 | |
| Адрес: | | Иркутская обл, г Усолье-Сибирское, северо-западная часть города Усолье-Сибирское, территория производства химической продукции | |
| Основная характеристика (для сооружения): | | тип высота | значение 120 единица измерения в метрах |
| Назначение: | | Нежилое | |
| Наименование: | | Дымовая труба - железобетонное сооружение высотой 120м с зольным бункером, лестницей, грозозащитой | |
| Количество этажей, в том числе подземных этажей: | | 0, в том числе подземных 0 | |
| Год ввода в эксплуатацию по завершении строительства: | | данные отсутствуют | |
| Год завершения строительства: | | 1966 | |
| Кадастровая стоимость, руб.: | | 1066600 | |
| Кадастровые номера иных объектов недвижимости, в пределах которых расположен объект недвижимости: | | 38.31.000003.57 | |
| Кадастровые номера помещений, машино-мест, расположенных в здании или сооружении: | | данные отсутствуют | |
| Виды разрешенного использования: | | данные отсутствуют | |
| Статус записи об объекте недвижимости: | | Сведения об объекте недвижимости имеют статус "актуальные, ранее учтенные" | |
| Особые отметки: | | данные отсутствуют | |
| Получатель выписки: | | Торопкин Максим Викторович (представитель правообладателя), Правообладатель: АДМИНИСТРАЦИЯ ГОРОДА УСОЛЬЕ-СИБИРСКОЕ | |

| | | |
|-------------------------------|---------|-------------------|
| полное наименование должности | подпись | инициалы, фамилия |
|-------------------------------|---------|-------------------|

М.П.

| | | |
|--------------|--------------|--------------|
| Взам. инв. № | Подп. и дата | Инв. № подл. |
| | | |

| | | | | | | | |
|------|---------|------|-------|---------|------|------------------------|-----------|
| Изм. | Кол.уч. | Лист | №док. | Подпись | Дата | 5/2020ЕИ-ОЗС1.2.385-ТП | Лист 1 |
|------|---------|------|-------|---------|------|------------------------|-----------|

Выписка из Единого государственного реестра недвижимости об основных характеристиках и зарегистрированных правах на объект недвижимости

Сведения о зарегистрированных правах

| | | | |
|--------------------------|----------|---------------------------|-------------------|
| Сооружение | | | |
| вид объекта недвижимости | | | |
| Лист №1 | Раздел 2 | Всего листов раздела 2: 1 | Всего разделов: 3 |
| Всего листов выписки: 3 | | | |
| 21 августа 2020г. | | | |
| Кадастровый номер: | | 38:31:000003:302 | |

| | | | |
|---|---|---------------------|--|
| 1 | Правообладатель (правообладатели): | 1.1 | Муниципальное образование "город Усолье-Сибирское" |
| 2 | Вид, номер и дата государственной регистрации права: | 2.1 | Собственность 38:31:000003:302-38/115/2020-2 21.08.2020 13:15:35 |
| 3 | Документы-основания | 3.1 | Акт о передаче нереализованного имущества должника ООО "Усольехимпром", Выдан 27.07.2020 |
| 4 | Ограничение прав и обременение объекта недвижимости: | не зарегистрировано | |
| 5 | Сведения о наличии решения об изъятии объекта недвижимости для государственных и муниципальных нужд: | данные отсутствуют | |
| 6 | Сведения об осуществлении государственной регистрации сделки, права, ограничения права без необходимого в силу закона согласия третьего лица, органа: | данные отсутствуют | |

| | | |
|-------------------------------|---------|-------------------|
| полное наименование должности | подпись | инициалы, фамилия |
|-------------------------------|---------|-------------------|

М.П.

| | | | |
|--------------|--------------|--------------|--|
| Инв. № подл. | Подп. и дата | Взам. инв. № | |
| | | | |

| | | | | | |
|------|---------|------|-------|---------|------|
| | | | | | |
| Изм. | Кол.уч. | Лист | №док. | Подпись | Дата |

5/2020ЕИ-ОЗС1.2.385-ТП

Лист

2

Выписка из Единого государственного реестра недвижимости об основных характеристиках зарегистрированных правах на объект недвижимости
 Описание местоположения объекта недвижимости

| | | | |
|---|---------------------------|------------------------|-------------------------|
| Сооружение вид объекта недвижимости | | | |
| Лист №1 Раздел 4 | Всего листов раздела 4: 1 | Всего разделов: 3 | Всего листов выписки: 3 |
| 21 августа 2020г. | | | |
| Кадастровый номер: | | 38:31:000003:302 | |
| Схема расположения объекта недвижимости (части объекта недвижимости) на земельном участке(ах) | | | |
| | | | |
| Масштаб 1:10000 | | Э пометки обозначения: | |

| | | |
|-------------------------------|---------|-------------------|
| ПОЛНОЕ НАИМЕНОВАНИЕ ДОЛЖНОСТИ | ПОДПИСЬ | Инициалы, Фамилия |
| | М.П. | |

| | | |
|--------------|--------------|--------------|
| Инв. № подл. | Подп. и дата | Взам. инв. № |
| | | |

| | | | | | | | |
|------|---------|------|-------|---------|------|------------------------|-----------|
| Изм. | Кол.уч. | Лист | №док. | Подпись | Дата | 5/2020ЕИ-ОЗС1.2.385-ТП | Лист 3 |
|------|---------|------|-------|---------|------|------------------------|-----------|

ПРИЛОЖЕНИЕ В. ОБЪЕМЫ ДЕМОНТАЖНЫХ РАБОТ

Объемы монтажных работ посчитаны по результатам обмерных работ, проводимых в рамках обследования, и приведены в таблице 1.

Таблица 1 – Объемы строительных конструкций и материалов, подлежащих демонтажу

| № п/п | Наименование работ | Ед. изм. | Количество | Примечание | Формула расчета |
|--|--|-----------------------------------|------------------------|---------------------------------|---|
| Дымовая труба - железобетонное сооружение высотой 120м с зольным бункером, лестницей, грозозащитой (Корпус ПК-10) | | | | | |
| 1 | Разборка железобетонных фундаментов с вывозом на площадку хранения/переработки на расстояние до 10 км | м ³ /т | 1009,17/2522,93 | | $(5,65 \times 5,65 \times 3,14 \times 3) + (9,5 \times 9,5 \times 3,14 \times 2,5) = 1009,17$ $1009,17 \times 2,5 = 2522,93$ |
| 2 | Демонтаж железобетонной стены трубы гидроклинном при сверлении отверстий под гидравлический шток d=100мм (3шт. на 1м ²) | м ² /м ³ /т | 3768/ 1507/ 3768 | | $(2 \times 3,14 \times 5) \times 120 = 3768$ $3768 \times 0,4 = 1507$ $1507 \times 2,5 = 3768$ |
| 3 | Разборка железобетонных элементов трубы краном башенным с вывозом на площадку хранения/переработки на расстояние до 10км | шт./м ³ / т | 120/ 1507/ 3768 | | 120 1507 3768 |
| 4 | Погрузка дополнительного строительного мусора с прилегающей территории, экскаватором ёмкостью ковша 1,0м ³ в автомобили самосвалы, с вывозом на площадку хранения/переработки на расстояние до 10км | м ³ /т | 15/24 | | $15 \times 1,6 = 24$ |
| 5 | Разборка уголка 100х100 с вывозом на вторчермет на расстоянии до 10 км | п.м./т | 300/1,38 | 1 п.м.- 4,639 кг | $300 \times 0,0046 = 1,38$ |
| 6 | Разборка металлических листов с вывозом на вторчермет на расстоянии до 10 км | м ² /т | 129/3,04 | м ² - 23,55 кг | $129 \times 0,02355 = 3,04$ |
| 7 | Разборка металлических доп. ограждений для лестниц h-0,75м с вывозом на вторчермет на расстоянии до 10 км | п.м./т | 94/0,3 | 1 п.м.- 3,215 кг | $94 \times 0,003215 = 0,3$ |
| 8 | Разборка уголка 50х50 с вывозом на вторчермет на расстоянии до 10 км | п.м./т | 250/0,575 | 1 п.м.- 2,32 кг | $250 \times 0,0023 = 0,575$ |

| | | |
|--------------|--------------|--------------|
| Инв. № подл. | Подп. и дата | Взам. инв. № |
| | | |

| | | | | | |
|------|--------|------|-------|---------|-------|
| 2 | - | Изм. | 33-23 | | 08.23 |
| Изм. | Кол.уч | Лист | №док. | Подпись | Дата |

5/2020ЕИ-ОЗС1.2.385-ТП

Лист

1

| | | | | | |
|---|---|--------|---------|------------------|----------------|
| 9 | Разборка металлической лестницы пожарной с вывозом на вторчермет на расстояние до 10 км | п.м./т | 93/0,35 | 1п.м- 3,77 кг | 93x0,0038=0,35 |
|---|---|--------|---------|------------------|----------------|

В таблице приведена ведомость объемов по демонтажу Дымовой трубы - железобетонное сооружение высотой 120м с зольным бункером, лестницей, грозозащитой (Корпус ПК-10). Необходимость сноса или демонтажа тех, или иных, зданий и сооружений уточняется при разработке проектной документации.

| | | | | | | | | | | |
|--------------|--------------|--------------|------------------------|---------|------|-------|---------|------|------|---|
| Инв. № подл. | Подп. и дата | Взам. инв. № | | | | | | | Лист | |
| | | | 5/2020ЕИ-ОЗС1.2-385-ТП | | | | | | | 2 |
| | | | Изм. | Кол.уч. | Лист | №док. | Подпись | Дата | | |

ПРИЛОЖЕНИЕ Г. ТЕХНИЧЕСКИЙ ПАСПОРТ

Кадастровый номер 38:31:000003:0057: 25:436: 001:001977240/394

РОССИЙСКАЯ ФЕДЕРАЦИЯ
Государственный комитет РФ по строительству
И жилищно-коммунальному комплексу

УСОЛЬСКОЕ Бюро технической инвентаризации

ТЕХНИЧЕСКИЙ ПАСПОРТ

На сооружение ДЫМОВАЯ ТРУБА

Район Усольский

Город Усолье-Сибирское

Улица (пер.) северо-западная часть города Усолье-Сибирское,
территория производства химической продукции



| | | | | | |
|------|---------|------|--------|---------|------|
| Изм. | Кол.уч. | Лист | № док. | Подпись | Дата |
| | | | | | |

| | | | | | |
|------|---------|------|--------|---------|------|
| Изм. | Кол.уч. | Лист | № док. | Подпись | Дата |
| | | | | | |

5/2020ЕИ-ОЗС1.2.385-ТП

Лист

1

РЕГИСТРАЦИЯ ПРАВА СОБСТВЕННОСТИ(Реестровый № **250603:001:001977240/394**)Собственность **частная**

| Дата записи | Полное наименование учреждения, предприятия или организации | Документы устанавливающие право собственности, с указанием кем, когда и за каким номером выданы | Долевое участие при общей собственности и | Подпись лица свидетельствующего о правильности записи |
|-------------|---|---|---|---|
| 02.06.2003 | Открытое Акционерное Общество «Усольехимпром» | План приватизации АООТ «Усольехимпром» утвержденный территориальным агентством 16.03.1993г. Акт оценки стоимости имущества Усольского п.о. Химпром на 01.07.1992г | полное | Боброва |
| 29.03.2004 | Общество с ограниченной ответственностью Инновационное Финансирование Строительства | Протокол № 5/72-Л1 об итогах торгов по продаже имущества ОАО Усольехимпром от 29.09.2003г. Акт приема -передачи от 15.10.2003г, о чем в ЕГРП на недвижимое имущество и сделок с ним 31.12.2003г. сделана запись регистрации № 38-01/16-10 / 2003-1222 | | Синькова Т.О. |

| | | | | | |
|------|---------|------|--------|---------|------|
| Изм. | Кол.уч. | Лист | № док. | Подпись | Дата |
| | | | | | |

| | | | | | |
|------|---------|------|--------|---------|------|
| Изм. | Кол.уч. | Лист | № док. | Подпись | Дата |
| | | | | | |

5/2020ЕИ-ОЗС1.2.385-ТП

Лист

2

Технический паспорт

На нежилое строение вспутствие Атомная труба
 По территории ОАО "Удмуртхимволокн" ул. (пер.)

Кварт. № _____
 Инвент. № 6101
 Шифр _____
 фонд _____

1. ОБЩИЕ СВЕДЕНИЯ

Собственник, владелец ОАО "Удмуртхимволокн" ООО 11990
 Серия, тип проекта _____
 Год постройки 1986 переоборудовано, настроено в _____ году
 Год последнего капитального ремонта _____
 Число этажей _____
 Кроме того имеется: подвал, цокольный этаж, мансарда, мезонин. Число лестниц _____ шт.
 (подчеркнуть)
 их уборочная площадь _____ кв. м, уборочная площадь общих коридоров и мест общего пользования _____ кв. м. Средняя внутр. высота помещений _____ м.
 Объем _____ куб. м
 Общая полезная площадь нежилого строения: _____
 Назначение Атомная труба
 Использование по назначению
 Количество мест (мощность) _____
 А) _____
 Б) _____
 В) _____

2. ЭКСПЛИКАЦИЯ ЗЕМЕЛЬНОГО УЧАСТКА _____ кв. м

| Площадь участка | | | Незастроенная площадь | | | |
|-----------------|------------|--------------|-----------------------|-------------|--------|--|
| по документам | фактически | застроенная | замощенная | озелененная | прочая | |
| | | <u>89.87</u> | | | | |
| | | | | | | |
| | | | | | | |

3. БЛАГОУСТРОЙСТВО ЗДАНИЯ _____ кв. м

| Водопроед | Канализация | Отопление | | | | Централизованное горячее водоснабжение | Ванны | | | Газоснаб. | | Электроснабжение | Лифт, шт. | |
|-----------|-------------|-----------|------------------------|--------------------------|--------|--|--------|----------------------|--------------------------|------------------|----------------|------------------|--------------|----------|
| | | от ТЭЦ | от групповой котельной | от собственной котельной | от АГВ | | печное | с газовыми колонками | с пропановыми котельками | центролизованное | жилищным газом | | пассажирские | грузовые |
| | | | | | | | | | | | | | | |
| | | | | | | | | | | | | | | |

| | | |
|--------------|--------------|--------------|
| Инв. № подл. | Подп. и дата | Взам. инв. № |
| | | |

| | | | | | |
|------|--------|------|-------|---------|------|
| Изм. | Кол.уч | Лист | №док. | Подпись | Дата |
| | | | | | |

5/2020ЕИ-ОЗС1.2.385-ТП

4. Нежилые помещения полезная площадь _____ кв. м

| № | Классификация помещений | Основная | | Вспомогат. | | Текущие измерения | | | | | | | | |
|-------|-------------------------|----------|--------|------------|--------|-------------------|--------|------------|--------|----------|--------|------------|--------|--|
| | | | | | | основная | | вспомогат. | | основная | | вспомогат. | | |
| | | общая | аренд. | общая | аренд. | общая | аренд. | общая | аренд. | общая | аренд. | общая | аренд. | |
| 1 | 2 | 3 | 4 | 5 | 6 | 7 | 8 | 9 | 10 | 11 | 12 | 13 | 14 | |
| 1 | Торговая | | | | | | | | | | | | | |
| 2 | Производственная | | | | | | | | | | | | | |
| 3 | Складская | | | | | | | | | | | | | |
| 4 | Бытового обслуживания | | | | | | | | | | | | | |
| 5 | Гараж | | | | | | | | | | | | | |
| 6 | Учрежденческая | | | | | | | | | | | | | |
| 7 | Общественного питания | | | | | | | | | | | | | |
| 8 | Школьная | | | | | | | | | | | | | |
| 9 | Учебно-научная | | | | | | | | | | | | | |
| 10 | Лечебно-санитарная | | | | | | | | | | | | | |
| 11 | Культ. просветительный | | | | | | | | | | | | | |
| 12 | Театров и зрел. предпр. | | | | | | | | | | | | | |
| 13 | Творческие мастерские | | | | | | | | | | | | | |
| 14 | Прочая | | | | | | | | | | | | | |
| ИТОГО | | | | | | | | | | | | | | |

5. Исчисление площадей и объемов здания и его частей (подвалов, пристроек и т. п.)

| Литера по плану | Наименование здания и его частей | Формула для подсчета площадей по наружному обмеру | Площадь (м ²) | Высота (м) | Объем (м ³) |
|-----------------|--|---|---------------------------|------------|-------------------------|
| 1 | 2 | 3 | 4 | 5 | 6 |
| | Атмосферная труба | $3,14 \times 5,35^2$ | 89,87 | 120,0 | |
| | Железобетонное сооружение - атмосферная труба - термометрическая, высотой 120 м, дождевой бункер, лестница, грозоотщепка, антенна. | | | | |
| | метал. $\varnothing = 3016$ мм. | | | | |

Усольская тип. Заказ 3984

| | | |
|--------------|--------------|--------------|
| Инв. № подл. | Подп. и дата | Взам. инв. № |
| | | |

| | | | | | |
|------|--------|------|--------|---------|------|
| Изм. | Кол.уч | Лист | № док. | Подпись | Дата |
| | | | | | |

5/2020ЕИ-ОЗС1.2.385-ТП

Лист
4

VI. Описание конструктивных элементов здания и определение износа

VI. Литера _____ Год постройки 1966 Число этажей _____
 Группа капитальности _____ Вид внутренней отделки _____

| № п/п | Наименование конструктивных элементов | Описание конструктивных элементов (материал, конструкция, отделка и прочее) | Техническое состояние (осадки, трещины, гниль и т. п.) | Удельн. вес по таблице | Поправка к удельн. весу в % | Удельн. вес констр. эл. с поправкой | Износ в % | % износа к стр. гр. 7 x 8 / 100 | Гек. изм. износ в % | |
|---------------|---------------------------------------|---|--|------------------------|-----------------------------|-------------------------------------|-----------|---------------------------------|---------------------|------------|
| | | | | | | | | | эле-мента | к строению |
| 1 | 2 | 3 | 4 | 5 | 6 | 7 | 8 | 9 | 10 | 11 |
| 1 | Фундаменты | <i>фундаменты и защитный рубер</i> | <i>трещины</i> | 15 | 1 | 15 | 35 | 5,25 | | |
| 2 | а. Стены и их наружная отделка | <i>штукатурка и прозола-штук</i> | <i>шелушение штукатурки</i> | 84 | 1 | 84 | 35 | 29,4 | | |
| | б. Перегородки | | | | | | | | | |
| 3 | Перекрытия | Чердачные | <i>стенообразные</i> | 1 | 1 | 1 | 35 | 0,35 | | |
| | | Междуэтажные | | | | | | | | |
| | | Напольные | | | | | | | | |
| 4 | Крыша | | | | | | | | | |
| 5 | Полы | | | | | | | | | |
| 6 | Проемы | Оконные | | | | | | | | |
| | | Дверные | | | | | | | | |
| 7 | Внутренняя отделка | | | | | | | | | |
| 8 | Сан. и электротехнические устройства | Отопление | | | | | | | | |
| | | Водопровод | | | | | | | | |
| | | Канализация | | | | | | | | |
| | | Г. водоснабж. | | | | | | | | |
| | | Ванны | | | | | | | | |
| | | Электроосвещ. | | | | | | | | |
| | | Радио | | | | | | | | |
| | | Телефон | | | | | | | | |
| | Вентиляция | | | | | | | | | |
| | Лифты | | | | | | | | | |
| 9 | Прочие работы | | | | | | | | | |
| Итого: | | | | 100 | X | 100 | X | 35,0 | X | |

Процент износа, приведенный к 100 по формуле

процент износа (гр. 9) x 100 = $\frac{35 \times 100}{100} = 35\%$
 удельный вес (гр. 7)

| | | |
|--------------|--------------|--------------|
| Инв. № подл. | Подп. и дата | Взам. инв. № |
| | | |

| | | | | | |
|------|--------|------|--------|---------|------|
| Изм. | Кол.уч | Лист | № док. | Подпись | Дата |
|------|--------|------|--------|---------|------|

5/2020ЕИ-ОЗС1.2.385-ТП

VII. Техническое описание пристроек и других частей здания

| Наименование конструктивных элементов | литера | Удельн. вес по таблице | Поправки | Удельн. вес с поправкой | литера | Удельн. вес по таблице | Поправки | Удельн. вес с поправкой | литера | Удельн. вес по таблице | Поправки | Удельн. вес с поправкой |
|---------------------------------------|--------|------------------------|----------|-------------------------|--------|------------------------|----------|-------------------------|--------|------------------------|----------|-------------------------|
| | | | | | | | | | | | | |
| Фундаменты | | | | | | | | | | | | |
| Стены и перегородки | | | | | | | | | | | | |
| Перекрытия | | | | | | | | | | | | |
| Крыша | | | | | | | | | | | | |
| Полы | | | | | | | | | | | | |
| Проемы | | | | | | | | | | | | |
| Отделочные работы | | | | | | | | | | | | |
| Электроосвещение | | | | | | | | | | | | |
| Прочие работы | | | | | | | | | | | | |
| Итого | | 100 | x | | | 100 | x | | | 100 | x | |

| Наименование конструктивных элементов | литера | Удельн. вес по таблице | Поправки | Удельн. вес с поправкой | литера | Удельн. вес по таблице | Поправки | Удельн. вес с поправкой | литера | Удельн. вес по таблице | Поправки | Удельн. вес с поправкой |
|---------------------------------------|--------|------------------------|----------|-------------------------|--------|------------------------|----------|-------------------------|--------|------------------------|----------|-------------------------|
| | | | | | | | | | | | | |
| Фундаменты | | | | | | | | | | | | |
| Стены и перегородки | | | | | | | | | | | | |
| Перекрытия | | | | | | | | | | | | |
| Крыша | | | | | | | | | | | | |
| Полы | | | | | | | | | | | | |
| Проемы | | | | | | | | | | | | |
| Отделочные работы | | | | | | | | | | | | |
| Электроосвещение | | | | | | | | | | | | |
| Прочие работы | | | | | | | | | | | | |
| Итого | | 100 | x | | | 100 | x | | | 100 | x | |

VIII. Исчисление восстановительной стоимости здания и его частей

| Литера по плану | Наименование здания и его частей | № сборника | № таблицы | Измеритель | Стоимость измерителя по таблице | Поправки к стоимости коэффициенты | | | | Стоимость измерителя с поправкой | Количество объем. м ³ (площ. м ²) | Восстан. стоимость в рублях | % износа | Действит. стоимость (в руб.) | | | |
|-----------------|----------------------------------|------------|-----------|------------|---------------------------------|-----------------------------------|--------------|-------|------|----------------------------------|--|-----------------------------|----------|------------------------------|---------|----|----|
| | | | | | | удел. вес | груп. капит. | всего | нет | | | | | | | | |
| 1 | 2 | 3 | 4 | 5 | 6 | 7 | 8 | 9 | 10 | 11 | 12 | 13 | 14 | 15 | 16 | 17 | 18 |
| | Аспидная труба | 1 | 119 | шт | 230 | 100 | 1.02 | 1.03 | 1.05 | 46,886 | 11322979 | 1 | 11322979 | 35 | 7359930 | | |

| | | |
|--------------|--------------|--------------|
| Инв. № подл. | Подп. и дата | Взам. инв. № |
| | | |

| | | | | | |
|------|--------|------|-------|---------|------|
| Изм. | Кол.уч | Лист | №док. | Подпись | Дата |
| | | | | | |

5/2020ЕИ-ОЗС1.2.385-ТП

Постажный план



| | | |
|------------|------------------------|---------|
| Материал | Удельное бюро | кв. № |
| РФФФ | галичский кивентардзак | 8101 |
| Лист № | Постажный | масштаб |
| | | 1:500 |
| Дата | Исполнители | |
| 02.06.2003 | техник Боброва Г.А. | Боб. |
| 01.06.2003 | бригадир Яценева И.И. | И.И. |
| 02.06.2003 | начальник Марчук Н.Т. | Н.Т. |

| | | |
|--------------|--------------|--------------|
| Инв. № подл. | Подп. и дата | Взам. инв. № |
| | | |

| | | | | | |
|------|--------|------|--------|---------|------|
| Изм. | Кол.уч | Лист | № док. | Подпись | Дата |
| | | | | | |

5/2020ЕИ-ОЗС1.2.385-ТП

ПРИЛОЖЕНИЕ Д. ЗАКЛЮЧЕНИЕ ПО ОБСЛЕДОВАНИЮ ТЕХНИЧЕСКОГО СОСТОЯНИЯ ОБЪЕКТА

Заключение по обследованию технического состояния объекта приведено в таблице 1.

Таблица 1 – Заключение по обследованию технического состояния объекта

| | | |
|-----|---|--|
| 1. | Адрес объекта | Иркутская обл., г. Усолье-Сибирское, северо-западная часть города Усолье-Сибирское, территория производства химической продукции |
| 2. | Время проведения обследования | 04.2021г., 08.2023 г. |
| 3. | Организация, проводившая обследование | ООО «Автодорпроект», ФГУП «ФЭО» |
| 4. | Статус объекта (памятник архитектуры, исторический памятник и т.д.) | - |
| 5. | Тип проекта объекта | н/уст |
| 6. | Проектная организация, проектировавшая объект | н/уст |
| 7. | Строительная организация, возводившая объект | н/уст |
| 8. | Год возведения объекта | 1966 |
| 9. | Год и характер выполнения последнего капитального ремонта или реконструкции | н/уст |
| 10. | Собственник объекта | МО «город Усолье-Сибирское» |
| 11. | Форма собственности объекта | Муниципальная |
| 12. | Конструктивный тип объекта | Бескаркасный |
| 13. | Число этажей | - |
| 14. | Установленная категория технического состояния объекта | Аварийное |

Материалы, обосновывающие выбор категории технического состояния объекта:

- фотографии объекта – представлены в Приложении А данного тома;
- описание окружающей местности – представлено в Главе 1 тома 5/2020-ОЗС1.1;
- описание общего состояния объекта по визуальному обследованию с указанием его морального износа – представлено в Главе 2 пояснительной записки данного тома;
- описание конструкций объекта, их характеристик и состояния – представлено в Главе 1 пояснительной записки данного тома;
- чертежи конструкций объекта с деталями и обмерами – представлены в графической части данного тома;
- ведомость объемов демонтажных работ – представлена в Приложении В данного тома;
- схема объекта – представлена в графической части данного тома;
- планы обмеров и фасады – представлены в графической части данного тома;
- геологические и гидрогеологические условия участка – представлены в Главе 1 тома 5/2020-ОЗС1.1;
- фотографии повреждений фасадов и конструкций – представлены в Приложении А данного тома;
- задание на выполнение инженерного обследования зданий и сооружений – представлено в Приложении А Тома 5/2020-ОЗС1.1.

| | | | | | | | | |
|--------------|--------|------|-------|---------|-------|--|------------------------|------|
| Инв. № подл. | | | | | | | 5/2020ЕИ-ОЗС1.2.385-ТП | Лист |
| | | | | | | | | 1 |
| | 2 | - | Изм. | 33-23 | 08.23 | | | |
| Изм. | Кол.уч | Лист | №док. | Подпись | Дата | | | |

ПРИЛОЖЕНИЕ Е. ПАСПОРТ ЗДАНИЯ (СООРУЖЕНИЯ).

Паспорт здания (сооружения) приведен в таблице 1.

Таблица 1 – Паспорт здания (сооружения)

| | | |
|-----|---|--|
| 1. | Адрес объекта | Иркутская обл., г. Усолье-Сибирское, северо-западная часть города Усолье-Сибирское, территория производства химической продукции |
| 2. | Время составления паспорта | Апрель 2021г. |
| 3. | Организация, составившая паспорт | ООО «Автодорпроект» |
| 4. | Назначение объекта | Сооружение |
| 5. | Тип проекта объекта | н/уст |
| 6. | Число этажей объекта | - |
| 7. | Наименование собственника объекта | Муниципальное образование "город Усолье-Сибирское" |
| 8. | Адрес собственника объекта | 665452, Иркутская обл., г. Усолье-Сибирское, ул. Ватутина, д.10 |
| 9. | Уровень ответственности объекта | 1 |
| 10. | Год ввода объекта в эксплуатацию | 1966 |
| 11. | Конструктивный тип объекта | Бескаркасный |
| 12. | Форма объекта в плане | Круглая |
| 13. | Схема объекта | См. графические приложения, Схема расположения объекта |
| 14. | Год разработки проекта объекта | н/уст |
| 15. | Наличие подвала, подземных этажей | - |
| 16. | Конфигурация объекта по высоте | Круглая |
| 17. | Ранее осуществлявшиеся реконструкции и усиления | н/уст |
| 18. | Высота объекта | 120,00 м |
| 19. | Длина объекта | Диаметр 10,00 м |
| 20. | Ширина объекта | Диаметр 10,00 м |
| 21. | Строительный объем объекта | 1507,2 м ³ |
| 22. | Несущие конструкции | - |
| 23. | Стены | Крупнопанельные |
| 24. | Каркас | - |
| 25. | Конструкция перекрытий | - |
| 26. | Конструкция кровли | - |
| 27. | Несущие конструкции покрытия | - |
| 28. | Стеновые ограждения | - |
| 29. | Перегородки | - |

| | | | | | | | | |
|--------------|--------------|--------------|------|--------|------|-------|---------|------|
| Инв. № подл. | Подп. и дата | Взам. инв. № | | | | | | |
| | | | Изм. | Кол.уч | Лист | №док. | Подпись | Дата |

5/2020ЕИ-ОЗС1.2.385-ТП

Лист

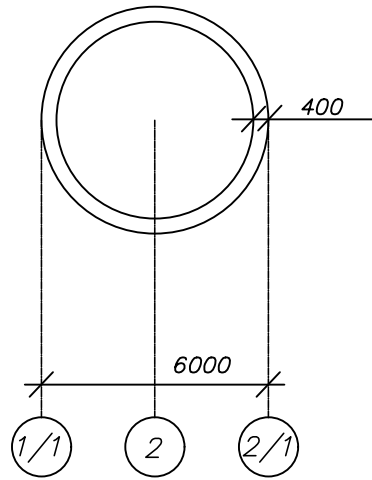
1

| | | |
|-----|--|------------------|
| 30. | Фундаменты | Железобетонный |
| 31. | Категория технического состояния объекта | Аварийное |
| 32. | Фотографии объекта | См. Приложение А |

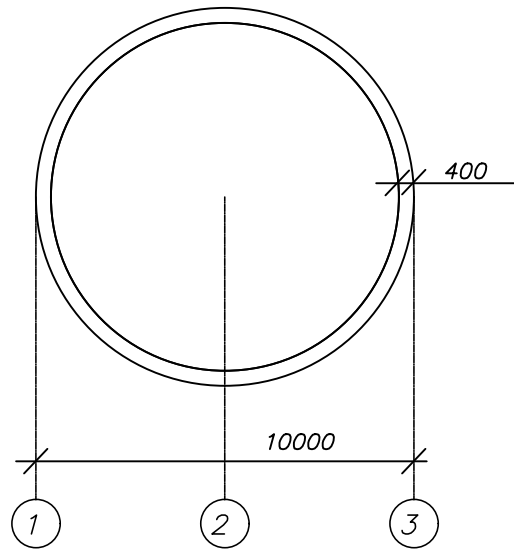
| | | | | | | | | |
|--------------|--------------|--------------|--------|---------|------|--|------------------------|------|
| Инв. № подл. | Подп. и дата | Взам. инв. № | | | | | 5/2020ЕИ-ОЗС1.2.385-ТП | Лист |
| | | | | | | | | 2 |
| Изм. | Кол.уч. | Лист | Недок. | Подпись | Дата | | | |

| | | | | | |
|-------|---------------------|---------------------------|---------------------------|-----------------|----|
| Блоки | Размеры. м | Площадь застройки. кв. м. | Фактический объем куб. м. | Материал стен | 42 |
| | (2x3,14x5)x0,40x120 | 78,5 | 1507 | крупнопанельные | |

План на отм. 120.000



План на отм. 0.000



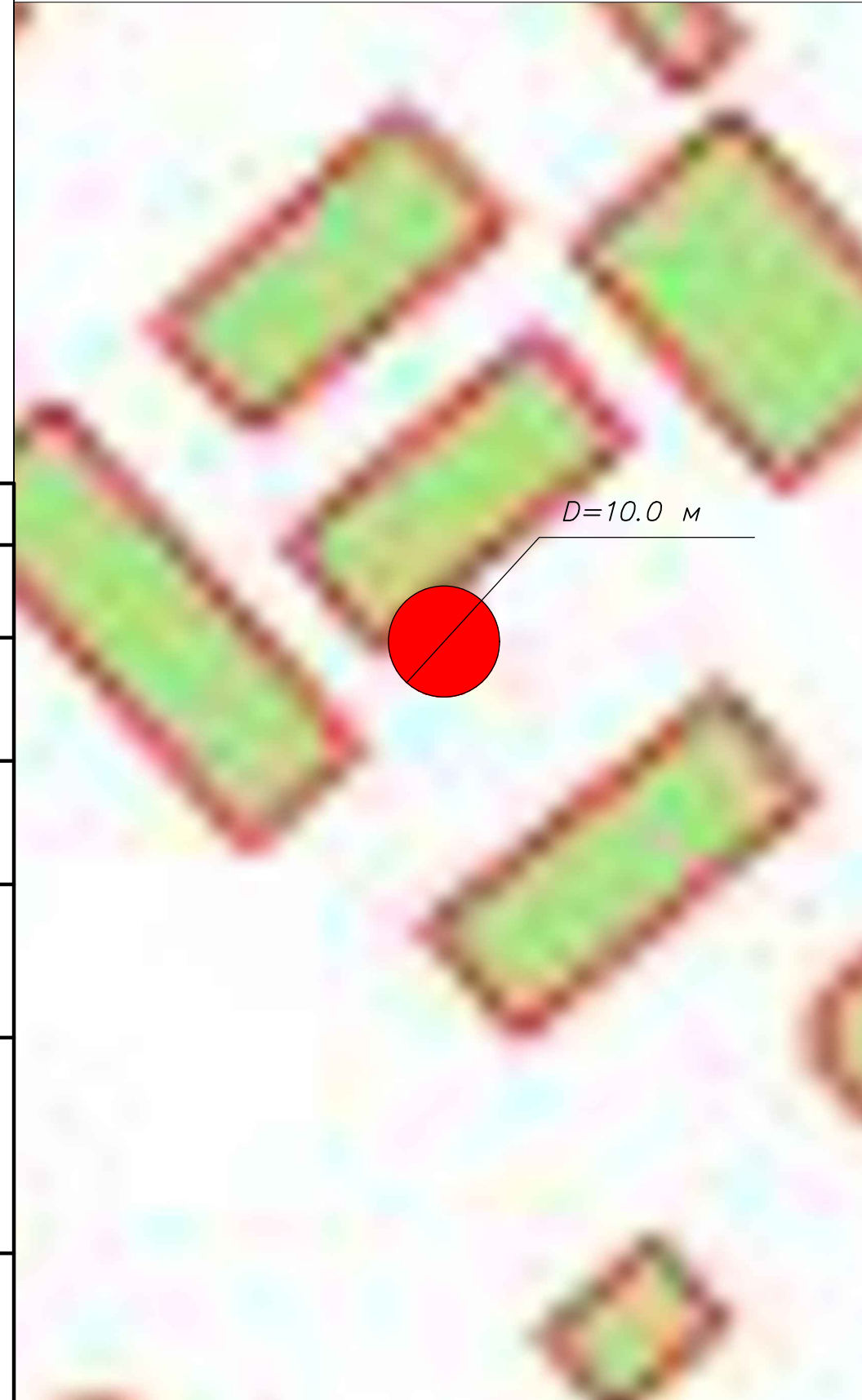
| | | | | |
|-------------|--|--------------|--------------|--------------|
| Согласовано | | Взам. инв. № | Подп. и дата | Инв. № подл. |
| | | | | |

| | | | | | | | | | |
|----------|----------|------|--------|----------|-------|---|--------|------|--------|
| | | | | | | 5/2020ЕИ-03С 1.2.385-Г.2 | | | |
| | | | | | | «Выполнение работ по проектированию ликвидации накопленного вреда окружающей среде на территории городского округа г. Усолье-Сибирское Иркутской области» | | | |
| Изм. | Кол. уч. | Лист | № док. | Подп. | Дата | Технический отчёт по обследованию зданий и сооружений | Стадия | Лист | Листов |
| Разраб. | | | | Шадалина | 04.21 | | П | | 1 |
| Проверил | | | | Родик | 04.21 | | | | |
| ГИП | | | | Беспалов | 04.21 | | | | |
| | | | | | | Позтажные планы | | | |
| | | | | | | ООО "Автодорпроект" | | | |
| Н.контр. | | | | Мозговая | 04.21 | | | | |

Схема расположения объекта по адресу: Иркутская область, г. Усолье-Сибирское, северо-западная часть города Усолье-Сибирское, территория производства химической продукции



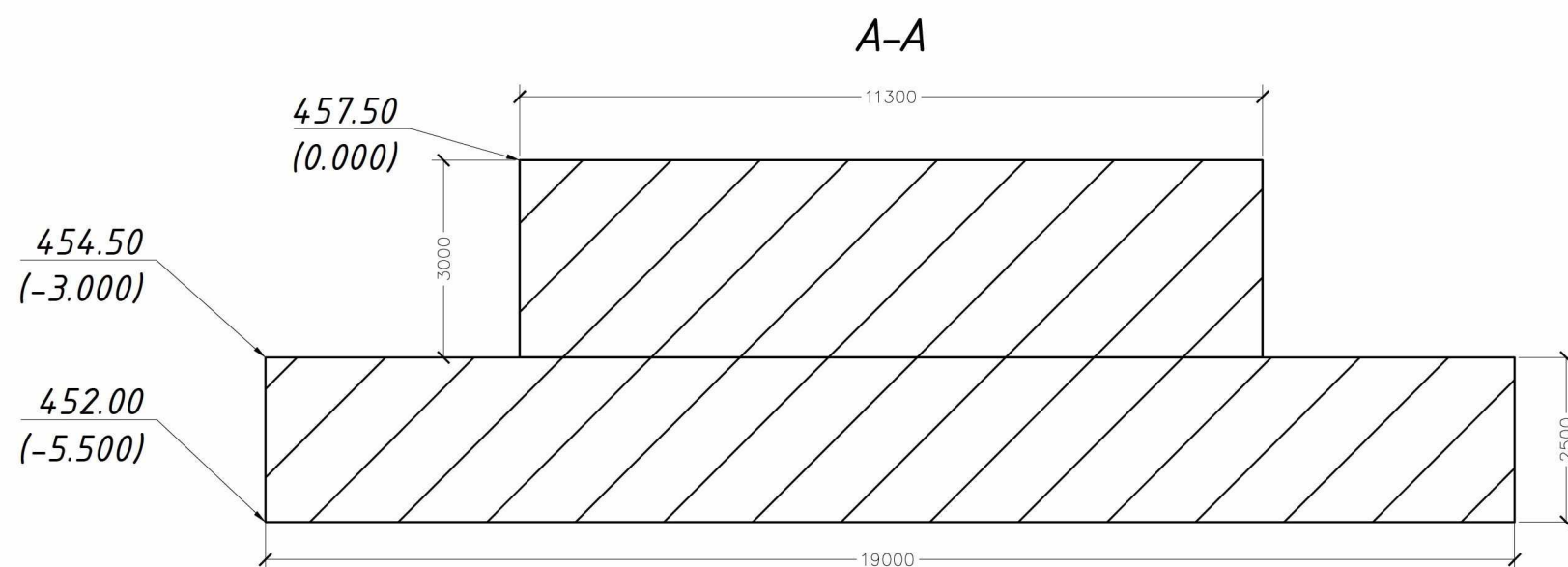
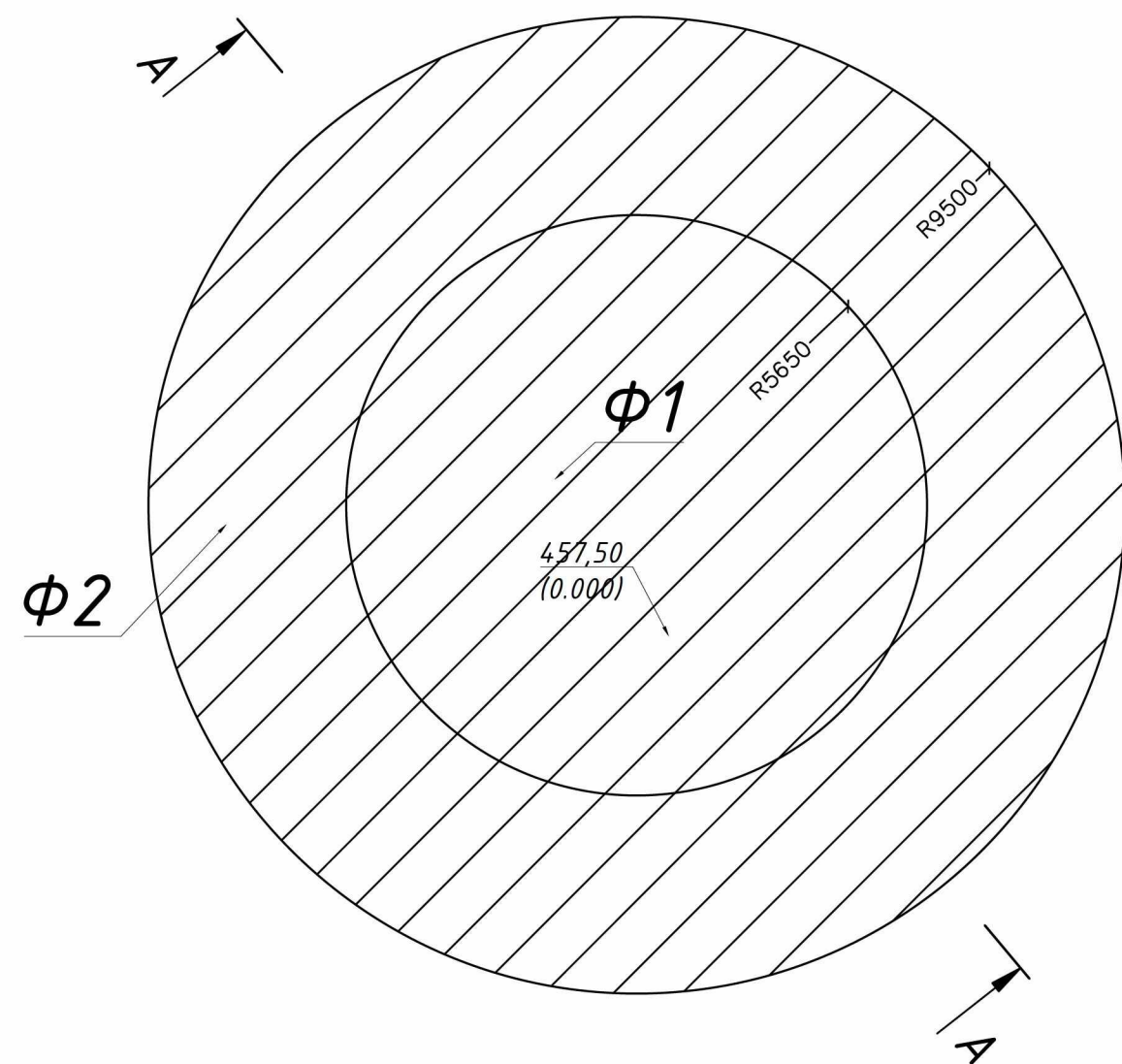
Укрупненный вид здания с размерами



Условные обозначения:
■ Объект обследования
: 643 Кадастровый номер объекта

| | | | | | | | | | |
|----------|----------|----------|--------|-------|-------|---|--------|------|--------|
| | | | | | | 5/2020ЕИ-03С 1.2.385-Г.3 | | | |
| | | | | | | «Выполнение работ по проектированию ликвидации накопленного вреда окружающей среде на территории городского округа г. Усолье-Сибирское Иркутской области» | | | |
| Изм. | Кол. уч. | Лист | № док. | Подп. | Дата | Технический отчёт по обследованию зданий и сооружений | Стадия | Лист | Листов |
| Разраб. | | Шабалина | | | 04.21 | | п | | 1 |
| Проверил | | Радик | | | 04.21 | | | | |
| ГИП | | Беспалов | | | 04.21 | | | | |
| | | | | | | Схема расположения объекта | | | |
| Н.контр. | | Мозговая | | | 04.21 | ООО "Автодорпроект" | | | |

| |
|--------------|
| Согласовано |
| Взам. инв. № |
| Подп. и дата |
| Инв. № подл. |



**Сводная таблица
подсчет объема демонтированного фундамента**

| Объект | Конструктивная часть | Количество конструктивных частей, шт. | Фактический объём, м³ | | Материал конструкций |
|--------|----------------------|---------------------------------------|---------------------------------|---------|----------------------|
| | | | | | |
| 385 | Φ1 | 1 | $5,65^2 * 3,14 * 3,00 = 300,71$ | 1009,17 | Ж/Б |
| | Φ2 | 1 | $9,50^2 * 3,14 * 2,50 = 708,46$ | | |

Условные обозначения:

Ж/Б фундамент (Φ1; Φ2)

100 Фактические размеры в мм.

445.30 (-0.000) Высотная отметка в м.

Система координат: МСК-38, Зона-3
Система высот: Балтийская 1977г.

Геодезические измерения выполнены в режиме RTK комплектом ГНСС PrinCe i80 Pro Зав. №3505201
Св-во о поверке № С-АЦМ/06-03-2023/2283327/43 от 06.03.2023

| | | | | | | | |
|---|---|-------|-------|--|---|--|---|
| | | | | | 5/2020 - 1.2.385- .4 | | |
| 2 | - | 33-23 | 08.23 | | 1 | | |
| | | | 08.23 | | | | |
| | | | 08.23 | | | | |
| | | | 08.23 | | П | | 1 |
| | | | 08.23 | | Схема на демонтаж железобетонного фундамента с выемкой грунта в отвал | | |
| | | | 08.23 | | " " | | |

Разрешение на внесение изменений

| | | |
|------------|------------------------------------|--|
| Разрешение | Обозначение | 5/2020ЕИ-ОЗС1.2.385 |
| 33-23 | Наименование объекта строительства | Выполнение работ по проектированию ликвидации накопленного вреда окружающей среде на территории городского округа г. Усолье-Сибирское Иркутской области Этап 1 |

| Изм. | Лист | Содержание изменения | Код | Примечание |
|------|------|----------------------|-----|------------|
|------|------|----------------------|-----|------------|

| | | | | |
|---|----|--|---|--|
| 2 | 1 | <u>Текстовая часть</u> Откорректирован титульный лист | 3 | Изменения вносятся на основании технического задания на выполнение обследования технического состояния зданий и сооружений для выполнения работ по проектированию ликвидации накопленного вреда окружающей среде на территории городского округа г. Усолье - Сибирское Иркутской области утвержденного Директором ФГКУ «Дирекция по ликвидации НВОС» А.С. Ермоловым. |
| | 3 | Откорректировано примечание в таблице состава отчетной документации по инженерным изысканиям | | |
| | 4 | Откорректирован состав раздела 5/2020ЕИ-ОЗС1 | | |
| | 13 | Откорректировано содержание тома | | |
| | 28 | Откорректировано содержание таблицы В.1 Приложения В. «Объемы демонтажных работ» | | |
| | 38 | Откорректировано содержание таблицы Д.1 Приложения Д. «Заключение по обследованию технического состояния объекта» | | |
| | 44 | <u>Графическая часть</u> Добавлен технический отчет по обследованию зданий и сооружений "Схема на демонтаж железобетонного фундамента с выемкой грунта в отвал" | | |

Согласовано

Док-ция принята
Отм. в инв. кн. учета

Инв. №
Док-ция выдана

| | | | |
|-----------|-----------|--|----------|
| Изм. внес | Новичкова | | 31.08.23 |
| Составил | Новичкова | | 31.08.23 |
| ГИП | | | 31.08.23 |
| УТВ. | | | 31.08.23 |

ФГУП «ФЭО»

| | | | |
|--|------|--|--------|
| | Лист | | Листов |
| | | | 1 |