



Член Саморегулируемой организации «СОЮЗАТОМГЕО»

Заказчик – Федеральное государственное казенное учреждение  
«Дирекция по организации работ по ликвидации накопленного вреда окружающей среде, а также  
по обеспечению безопасности гидротехнических сооружений полигона  
«Красный Бор»

Выполнение работ по проектированию ликвидации  
накопленного вреда окружающей среде на территории  
городского округа г. Усолье-Сибирское Иркутской области  
Этап 1

## **ОТЧЕТНАЯ ДОКУМЕНТАЦИЯ ПО ИНЖЕНЕРНЫМ ИЗЫСКАНИЯМ**

**Технический отчёт  
по результатам обследования зданий и сооружений**

**Часть 2. Здания и сооружения**

**Книга 343. Нежилое здание**

**5/2020ЕИ-ОЗС1.2.343**

**Том 6.1.2.343**

| Изм. | № док. | Подп. | Дата  |
|------|--------|-------|-------|
| 1    | 06-22  |       | 06.22 |
| 2    | 33-23  |       | 08.23 |
|      |        |       |       |



Член Саморегулируемой организации «СОЮЗАТОМГЕО»

Заказчик – Федеральное государственное казенное учреждение  
 «Дирекция по организации работ по ликвидации накопленного вреда окружающей  
 среде, а также по обеспечению безопасности гидротехнических сооружений полигона  
 «Красный Бор»

Выполнение работ по проектированию ликвидации  
 накопленного вреда окружающей среде на территории  
 городского округа г. Усолье-Сибирское Иркутской области  
 Этап 1

## ОТЧЕТНАЯ ДОКУМЕНТАЦИЯ ПО ИНЖЕНЕРНЫМ ИЗЫСКАНИЯМ

Технический отчёт  
 по результатам обследования зданий и сооружений

Часть 2. Здания и сооружения

Книга 343. Нежилое здание

5/2020ЕИ-ОЗС1.2.343

Том 6.1.2.343

Генеральный директор

М.С. Погодин

Главный инженер проекта

С. . Жабриков

| Изм. | № док. | Подп. | Дата  |
|------|--------|-------|-------|
| 1    | 06-22  |       | 06.22 |
| 2    | 33-23  |       | 08.23 |
|      |        |       |       |

Согласовано

Взам.инв. №

Подп. и дата

Инв. № подл.

# **ОБЩЕСТВО С ОГРАНИЧЕННОЙ ОТВЕТСТВЕННОСТЬЮ «АВТОДОРПРОЕКТ»**

Регистрационный № 201015/970 от 20.10.2015 г. в реестре членов саморегулируемой организации АС «Национальный альянс изыскателей «ГеоЦентр»

Заказчик – ФГКУ «Дирекция по ликвидации НВОС и ОБ ГТС полигона «Красный Бор»

Выполнение работ по проектированию ликвидации  
накопленного вреда окружающей среде на территории  
городского округа г. Усолье-Сибирское  
Иркутской области  
Этап 1

## **ОТЧЕТНАЯ ДОКУМЕНТАЦИЯ ПО ИНЖЕНЕРНЫМ ИЗЫСКАНИЯМ**

Раздел 6. Технический отчет по  
обследованию зданий и сооружений

Подраздел 1. Здания и сооружения

Часть 2. Графическая часть

Книга 343. Нежилое здание

5/2020ЕИ-ОЗС1.2.343

Том 6.1.2.343

Генеральный директор

Д.В. Рубцов

Главный инженер проекта

В.С. Беспалов

Идентификационный номер НОПРИЗ П-058812

| Изм. | № док. | Подп. | Дата  |
|------|--------|-------|-------|
| 1    | 06-22  |       | 06.22 |
|      |        |       |       |
|      |        |       |       |

Красноярск, 2021

## Список исполнителей

от ООО «Автодорпроект»

| Ф.И.О.         | Должность | Подпись | Дата    |
|----------------|-----------|---------|---------|
| Шабалина В.А.  | Инженер   |         | 04.2021 |
| Родик А.В.     | Инженер   |         | 04.2021 |
| Суетова Д.А.   | Инженер   |         | 04.2021 |
| Толмачева Т.Ф. | Инженер   |         | 04.2021 |

|              |              |              |      |        |      |        |              |         |
|--------------|--------------|--------------|------|--------|------|--------|--------------|---------|
| Инв. № подл. | Подп. и дата | Взам. инв. № |      |        |      |        | 5/2020ЕИ-ОЗС | Лист    |
|              |              |              |      |        |      |        |              | 1       |
|              |              |              | Изм. | Кол.уч | Лист | № док. |              | Подпись |



| Номер тома   | Обозначение            | Наименование  | Примечание   |
|--|------------------------|---|--------------|
| 1  | 2                      | 3   | 4            |
| <b>Технический отчёт по обследованию зданий и сооружений</b> |                        |   |              |
| <b>Часть 2. Здания и сооружения</b>                          |                        |   |              |
| <b>6.1.1</b>   | <b>5/2020ЕИ-ОЗС1.1</b> | <b>Часть 1. Текстовая часть</b><br><b>Общая пояснительная записка</b> | Изм.3        |
| <b>6.1.2</b>   | <b>5/2020ЕИ-ОЗС1.2</b> | <b>Часть 2. Графическая часть</b>                                     |              |
| 6.1.2.1  | 5/2020ЕИ-ОЗС1.2.1      | Книга 1. Корпус ПК-4 склад углеродистых материалов                    | Изм.2        |
| 6.1.2.2  | 5/2020ЕИ-ОЗС1.2.2      | Книга 2. Здание заводоуправления ПК-13;3-5                            | Изм.2        |
| 6.1.2.4  | 5/2020ЕИ-ОЗС1.2.4      | Книга 4. Корпус ПК-15   | Изм.2        |
| 6.1.2.5  | 5/2020ЕИ-ОЗС1.2.5      | Книга 5. Нежилое здание (Корпус 158)                                  | Изм.2        |
| 6.1.2.6  | 5/2020ЕИ-ОЗС1.2.6      | Книга 6. Корпус 1606 пр-во холода                                     | Изм.2        |
| 6.1.2.8  | 5/2020ЕИ-ОЗС1.2.8      | Книга 8. Станция сбора и перекачки конденсата (Корпус 3705)           | Изм.2        |
| 6.1.2.8a   | 5/2020ЕИ-ОЗС1.2.8a     | Книга 8a. Нежилое здание (Корпус 5043)                                | Изм.2        |
| 6.1.2.8б   | 5/2020ЕИ-ОЗС1.2.8б     | Книга 8б. Нежилое здание  | Изм.2        |
| 6.1.2.10   | 5/2020ЕИ-ОЗС1.2.10     | Книга 10. Кирпичная труба   | Изм.2        |
| 6.1.2.11   | 5/2020ЕИ-ОЗС1.2.11     | Книга 11. Нежилое здание (Здание 11)                                  | Изм.2        |
| 6.1.2.13   | 5/2020ЕИ-ОЗС1.2.13     | Книга 13. Корпус 3707. Эл/подстанция ТП-9-здание 1-этажное кирпичное  | Изм.2        |
| 6.1.2.14   | 5/2020ЕИ-ОЗС1.2.14     | Книга 14. Корпус ПК-5   | Изм.2        |
| 6.1.2.15   | 5/2020ЕИ-ОЗС1.2.15     | Книга 15. Здание приемных бункеров Корпус ПК-1А кирпичное             | Изм.2        |
| 6.1.2.17   | 5/2020ЕИ-ОЗС1.2.17     | Книга 17. Склад сырья и подготовки шихты ПК-1                         | Изм.2        |
| 6.1.2.17a  | 5/2020ЕИ-ОЗС1.2.17a    | Книга 17a. Нежилое здание   | Изм.2        |
| 6.1.2.18   | 5/2020ЕИ-ОЗС1.2.18     | Книга 18. Корпус ПМХ-6  | Изм.2        |
| 6.1.2.19   | 5/2020ЕИ-ОЗС1.2.19     | Книга 19. Корпус ПХ-1 получение трихлорэтилена                        | Изм.2        |
| 6.1.2.19a  | 5/2020ЕИ-ОЗС1.2.19a    | Книга 19a. Нежилое здание   | Изм.2        |
| 6.1.2.20   | 5/2020ЕИ-ОЗС1.2.20     | Книга 20. Корпус 0702   | Изм.2        |
| 6.1.2.21   | 5/2020ЕИ-ОЗС1.2.21     | Книга 21. Корпус 1606А  | Изм.2        |
| 6.1.2.22   | 5/2020ЕИ-ОЗС1.2.22     | Книга 22. Промышленная установка производства тетрахлорэт. ПМ-1А      | Изм.2        |
| 6.1.2.22.1   | 5/2020ЕИ-ОЗС1.2.22.1   | Книга 22.1 Фундаменты Ф1, Ф2, Ф3                                      | Изм.1 (нов.) |
| 6.1.2.24   | 5/2020ЕИ-ОЗС1.2.24     | Книга 24. Корпус ПА-1   | Изм.2        |
| 6.1.2.25   | 5/2020ЕИ-ОЗС1.2.25     | Книга 25. Корпус ПА-4   | Изм.2        |
| 6.1.2.26   | 5/2020ЕИ-ОЗС1.2.26     | Книга 26. Корпус ПА-2-1   | Изм.2        |
| 6.1.2.27   | 5/2020ЕИ-ОЗС1.2.27     | Книга 27. Корпус 5045 Трансформ. Подстанция пр. ЭХГ                   | Изм.2        |
| 6.1.2.28   | 5/2020ЕИ-ОЗС1.2.28     | Книга 28. Корпус ПК 4-6   | Изм.2        |

|              |          |           |      |       |         |       |                         |      |        |
|--------------|----------|-----------|------|-------|---------|-------|-------------------------|------|--------|
| Взам. инв. № |          |           |      |       |         |       |                         |      |        |
|              |          |           |      |       |         |       |                         |      |        |
| Подп. и дата |          |           |      |       |         |       |                         |      |        |
|              |          |           |      |       |         |       |                         |      |        |
| Инв. № подл. | 2        | -         | Зам. | 33-23 |         | 08.23 | <b>5/2020ЕИ-ОЗС1-СР</b> |      |        |
|              | Изм.     | Кол.уч.   | Лист | №док. | Подпись | Дата  |                         |      |        |
|              | Разраб.  | Башмакова |      |       |         | 08.23 | Стадия                  | Лист | Листов |
|              | Пров.    | Башмакова |      |       |         | 08.23 | П                       | 1    | 10     |
|              | Н.контр. | Голубев   |      |       |         | 08.23 | ФГУП «ФЭО»              |      |        |

|            |                      |   |             |
|------------|----------------------|---|-------------|
| 6.1.2.30   | 5/2020ЕИ-ОЗС1.2.30   | Книга 30. Корпус 3708   | Изм.2       |
| 6.1.2.31   | 5/2020ЕИ-ОЗС1.2.31   | Книга 31. Корпус ПА-5   | Изм.2       |
| 6.1.2.32   | 5/2020ЕИ-ОЗС1.2.32   | Книга 32. Нежилое здание (Корпус 1602)  | Изм.2       |
| 6.1.2.33   | 5/2020ЕИ-ОЗС1.2.33   | Книга 33. Корпус 0810   | Изм.2       |
| 6.1.2.34   | 5/2020ЕИ-ОЗС1.2.34   | Книга 34. Корпус 0803 склада каучука и мастерская ПН-2                        | Изм.1       |
| 6.1.2.35   | 5/2020ЕИ-ОЗС1.2.35   | Книга 35. Корпус 0802-Административно-бытовой                                 | Изм.2       |
| 6.1.2.36   | 5/2020ЕИ-ОЗС1.2.36   | Книга 36. Нежилое здание (Корпус 6009.1Б)                                     | Изм.2       |
| 6.1.2.37   | 5/2020ЕИ-ОЗС1.2.37   | Книга 37. Нежилое здание (Корпус 6009.1А)                                     | Изм.2       |
| 6.1.2.38   | 5/2020ЕИ-ОЗС1.2.38   | Книга 38. Нежилое здание (Корпус 6010)  | Изм.2       |
| 6.1.2.39   | 5/2020ЕИ-ОЗС1.2.39   | Книга 39. Нежилое здание (Корпус 6009.2)                                      | Изм.2       |
| 6.1.2.40   | 5/2020ЕИ-ОЗС1.2.40   | Книга 40. Корпус 6001   | Изм.1       |
| 6.1.2.42   | 5/2020ЕИ-ОЗС1.2.42   | Книга 42. Нежилое здание (Корпус 6014)  | Изм.2       |
| 6.1.2.43   | 5/2020ЕИ-ОЗС1.2.43   | Книга 43. Нежилое здание (Корпус 6002)  | Изм.2       |
| 6.1.2.44   | 5/2020ЕИ-ОЗС1.2.44   | Книга 44. Нежилое здание (Корпус 6002.1)                                      | Изм.2       |
| 6.1.2.45   | 5/2020ЕИ-ОЗС1.2.45   | Книга 45. Корпус 1302 с подвалом  | Изм.2       |
| 6.1.2.46   | 5/2020ЕИ-ОЗС1.2.46   | Книга 46. Корпус 3736   | Изм.2       |
| 6.1.2.47   | 5/2020ЕИ-ОЗС1.2.47   | Книга 47. Корпус 1201 получение хлористого винила                             | Изм.2       |
| 6.1.2.48   | 5/2020ЕИ-ОЗС1.2.48   | Книга 48. Корпус 1203 производство катализатора                               | Изм.1       |
| 6.1.2.49   | 5/2020ЕИ-ОЗС1.2.49   | Книга 49. Корпус 1301   | Изм.2       |
| 6.1.2.50   | 5/2020ЕИ-ОЗС1.2.50   | Книга 50. Насосная хлорвинила, корпус 1201 Б                                  | Изм.2       |
| 6.1.2.51   | 5/2020ЕИ-ОЗС1.2.51   | Книга 51. Склад хлорвинила корпус 1201 А                                      | Изм.2       |
| 6.1.2.52   | 5/2020ЕИ-ОЗС1.2.52   | Книга 52. Корпус 1301А  | Изм.2       |
| 6.1.2.53   | 5/2020ЕИ-ОЗС1.2.53   | Книга 53. Склад ГСМ 1301Б   | Изм.2       |
| 6.1.2.55   | 5/2020ЕИ-ОЗС1.2.55   | Книга 55. Сетевая насосная ст. корпус 3506 бойлерная                          | Изм.2       |
| 6.1.2.56   | 5/2020ЕИ-ОЗС1.2.56   | Книга 56. Нежилое здание (Корпус 3506А)                                       | Изм.2       |
| 6.1.2.57   | 5/2020ЕИ-ОЗС1.2.57   | Книга 57. Корпус ПА-3 Газгольдер стальной мокрый                              | Изм.2       |
| 6.1.2.58   | 5/2020ЕИ-ОЗС1.2.58   | Книга 58. Корпус 1608 Ремонтно-механический                                   | Изм.2       |
| 6.1.2.60   | 5/2020ЕИ-ОЗС1.2.60   | Книга 60. Известковое хозяйство корпуса 3005, 3005А, 3005 ВБГД (Корпус 3005)  | Изм.2       |
| 6.1.2.61   | 5/2020ЕИ-ОЗС1.2.61   | Книга 61. Известковое хозяйство корпуса 3005, 3005А, 3005 ВБГД (Корпус 3005А) | Изм.2       |
| 6.1.2.63   | 5/2020ЕИ-ОЗС1.2.63   | Книга 63. Известковое хозяйство корпуса 3005, 3005А, 3005 ВБГД (Корпус 3005Г) | Изм.2       |
| 6.1.2.64   | 5/2020ЕИ-ОЗС1.2.64   | Книга 64. Трансформаторно-масляное хозяйство корпус 3605                      | Изм.2       |
| 6.1.2.65   | 5/2020ЕИ-ОЗС1.2.65   | Книга 65. Отделение очистки газов и насосная горячих вод (Корпус 051)         | Изм.2       |
| 6.1.2.65.1 | 5/2020ЕИ-ОЗС1.2.65.1 | Книга 65.1. Подземная камера  | Изм.1(нов.) |

|              |              |              |  |  |  |  |  |  |
|--------------|--------------|--------------|--|--|--|--|--|--|
| Инв. № подл. | Подп. и дата | Взам. инв. № |  |  |  |  |  |  |
|              |              |              |  |  |  |  |  |  |

|      |         |      |       |         |       |  |  |
|------|---------|------|-------|---------|-------|--|--|
| 2    | -       | Зам. | 33-23 |         | 08.23 |  |  |
| Изм. | Кол.уч. | Лист | №док. | Подпись | Дата  |  |  |

5/2020ЕИ-ОЗС1-СР

|      |
|------|
| Лист |
| 2    |

|             |                       |   |              |
|-------------|-----------------------|---|--------------|
| 6.1.2.66    | 5/2020ЕИ-ОЗС1.2.66    | Книга 66. Корпус 2801А – Склад готовой продукции  | Изм.2        |
| 6.1.2.69    | 5/2020ЕИ-ОЗС1.2.69    | Книга 69. Корпус ПК-12  | Изм.2        |
| 6.1.2.70    | 5/2020ЕИ-ОЗС1.2.70    | Книга 70. Ремонтно-механический цех   | Изм.2        |
| 6.1.2.71    | 5/2020ЕИ-ОЗС1.2.71    | Книга 71. Корпус ПК 8-9   | Изм.2        |
| 6.1.2.73    | 5/2020ЕИ-ОЗС1.2.73    | Книга 73. Корпус 5021 производства ЭХГ  | Изм.2        |
| 6.1.2.74    | 5/2020ЕИ-ОЗС1.2.74    | Книга 74. Корпус 5034   | Изм.2        |
| 6.1.2.77    | 5/2020ЕИ-ОЗС1.2.77    | Книга 77. Корпус 5018 производство ЭХГ  | Изм.2        |
| 6.1.2.78    | 5/2020ЕИ-ОЗС1.2.78    | Книга 78. Нежилое 4-этажное, крупнопанельное здание - Корпус 5020. Производство ЭХГ   | Изм.2        |
| 6.1.2.79    | 5/2020ЕИ-ОЗС1.2.79    | Книга 79. Нежилое здание (Корпус 5025)  | Изм.2        |
| 6.1.2.85    | 5/2020ЕИ-ОЗС1.2.85    | Книга 85. Нежилое здание  | Изм.2        |
| 6.1.2.85.1  | 5/2020ЕИ-ОЗС1.2.85.1  | Книга 85.1.Камера ж/б заглубленная  | Изм.1 (нов.) |
| 6.1.2.86    | 5/2020ЕИ-ОЗС1.2.86    | Книга 86. Корпус 50   | Изм.2        |
| 6.1.2.88    | 5/2020ЕИ-ОЗС1.2.88    | Книга 88. Корпус 5001 производство ЭХГ  | Изм.2        |
| 6.1.2.88.1  | 5/2020ЕИ-ОЗС1.2.88.1  | Книга 88.1. Ложементы РСГ   | Изм.1 (нов.) |
| 6.1.2.89    | 5/2020ЕИ-ОЗС1.2.89    | Книга 89. Корпус 5006 производства ЭХГ - здание КИПиА   | Изм.2        |
| 6.1.2.90    | 5/2020ЕИ-ОЗС1.2.90    | Книга 90. Корпус 5002   | Изм.2        |
| 6.1.2.91    | 5/2020ЕИ-ОЗС1.2.91    | Книга 91. Корпус 5004 (содовое хозяйство) производство ЭПХГ   | Изм.2        |
| 6.1.2.91a   | 5/2020ЕИ-ОЗС1.2.91a   | Книга 91a. Нежилое здание (Емкостной парк)  | Изм.2        |
| 6.1.2.91a.1 | 5/2020ЕИ-ОЗС1.2.91a.1 | Книга 91a.1. Бункер подземно-надземный ж/б, каре парка  | Изм.1 (нов.) |
| 6.1.2.92    | 5/2020ЕИ-ОЗС1.2.92    | Книга 92. Корпус 5019   | Изм.2        |
| 6.1.2.93    | 5/2020ЕИ-ОЗС1.2.93    | Книга 93. Производственное (Корпус 5003)  | Изм.2        |
| 6.1.2.94    | 5/2020ЕИ-ОЗС1.2.94    | Книга 94. Корпус 5009-09А   | Изм.2        |
| 6.1.2.95    | 5/2020ЕИ-ОЗС1.2.95    | Книга 95. Корпус 5010-10А   | Изм.2        |
| 6.1.2.96    | 5/2020ЕИ-ОЗС1.2.96    | Книга 96. Поддон с цистернами   | Изм.2        |
| 6.1.2.97    | 5/2020ЕИ-ОЗС1.2.97    | Книга 97. Поддон из монол. железобетона К.5009-09А - сооружение, состоящее из железобетонной площадки с железобетонными стенами высотой 1,6 м, площадью 2537,10 кв.м. | Изм.2        |
| 6.1.2.100   | 5/2020ЕИ-ОЗС1.2.100   | Книга 100. Корпус 5020А, производство ЭХГ   | Изм.2        |
| 6.1.2.102   | 5/2020ЕИ-ОЗС1.2.102   | Книга 102. Корпус 5016 производства ЭХГ   | Изм.2        |
| 6.1.2.103   | 5/2020ЕИ-ОЗС1.2.103   | Книга 103. Сооружение (Корпус 5016)   | Изм.2        |
| 6.1.2.104   | 5/2020ЕИ-ОЗС1.2.104   | Книга 104. Корпус 3701а   | Изм.2        |
| 6.1.2.105   | 5/2020ЕИ-ОЗС1.2.105   | Книга 105. Корпус 3724А   | Изм.2        |
| 6.1.2.105.1 | 5/2020ЕИ-ОЗС1.2.105.1 | Книга 105.1. Сливоналивная эстакада ж/б   | Изм.1 (нов.) |
| 6.1.2.106   | 5/2020ЕИ-ОЗС1.2.106   | Книга 106. Корпус 5027  | Изм.2        |
| 6.1.2.107   | 5/2020ЕИ-ОЗС1.2.107   | Книга 107. Металлическая емкость, сооружение 3701   | Изм.2        |
| 6.1.2.108   | 5/2020ЕИ-ОЗС1.2.108   | Книга 108. Металлическая емкость, сооружение 3701   | Изм.2        |
| 6.1.2.109   | 5/2020ЕИ-ОЗС1.2.109   | Книга 109. Сооружение   | Изм.2        |
| 6.1.2.109б  | 5/2020ЕИ-ОЗС1.2.109б  | Книга 109б. Трансформаторная подстанция (Корпус 109б)   | Изм.1 (нов.) |
| 6.1.2.110   | 5/2020ЕИ-ОЗС1.2.110   | Книга 110. Сооружение   | Изм.2        |
| 6.1.2.111   | 5/2020ЕИ-ОЗС1.2.111   | Книга 111. Сооружение (Корпус 4027А)  | Изм.2        |
| 6.1.2.111а  | 5/2020ЕИ-ОЗС1.2.111а  | Книга 111а. Нежилое здание (Корпус 3702)  | Изм.1        |

|              |              |              |  |  |  |  |
|--------------|--------------|--------------|--|--|--|--|
| Изм. № подл. | Подп. и дата | Взам. инв. № |  |  |  |  |
|              |              |              |  |  |  |  |

|      |         |      |       |         |       |
|------|---------|------|-------|---------|-------|
| 2    | -       | Зам. | 33-23 |         | 08.23 |
| Изм. | Кол.уч. | Лист | №док. | Подпись | Дата  |

5/2020ЕИ-ОЗС1-СР

Лист  
3



|             |                       |   |                 |
|-------------|-----------------------|---|-----------------|
| 6.1.2.113   | 5/2020ЕИ-ОЗС1.2.113   | Книга 113. Корпус № 5023А   | Изм.2           |
| 6.1.2.114   | 5/2020ЕИ-ОЗС1.2.114   | Книга 114. Корпус № 13В Материально-технический склад с рамп.                         | Изм.2           |
| 6.1.2.114.1 | 5/2020ЕИ-ОЗС1.2.114.1 | Книга 114.1. Склад  | Изм.1<br>(нов.) |
| 6.1.2.116   | 5/2020ЕИ-ОЗС1.2.116   | Книга 116. Нежилое здание (Корпус 13Б)  | Изм.2           |
| 6.1.2.117   | 5/2020ЕИ-ОЗС1.2.117   | Книга 117. Нежилое здание (Корпус 13 А)   | Изм.2           |
| 6.1.2.118   | 5/2020ЕИ-ОЗС1.2.118   | Книга 118. Сооружение (Корпус 50а)  | Изм.2           |
| 6.1.2.119   | 5/2020ЕИ-ОЗС1.2.119   | Книга 119. Корпус 5015 производства ЭХГ (Азотная станция)                             | Изм.2           |
| 6.1.2.120   | 5/2020ЕИ-ОЗС1.2.120   | Книга 120. Газоспасательная станция корпус 5028                                       | Изм.2           |
| 6.1.2.121   | 5/2020ЕИ-ОЗС1.2.121   | Книга 121. Корпус 5040, 3-я проходная   | Изм.2           |
| 6.1.2.122   | 5/2020ЕИ-ОЗС1.2.122   | Книга 122. Корпус 5014 производства ЭХГ (насосная станция подкачки)                   | Изм.2           |
| 6.1.2.124   | 5/2020ЕИ-ОЗС1.2.124   | Книга 124. Подстанция -75 ЗРУ-6 кв Корпус 137А  | Изм.2           |
| 6.1.2.125   | 5/2020ЕИ-ОЗС1.2.125   | Книга 125. Корпус 137 Б,В,Г Пр-ва ЭХГ (подстанция)                                    | Изм.2           |
| 6.1.2.130   | 5/2020ЕИ-ОЗС1.2.130   | Книга 130. Сооружение   | Изм.1           |
| 6.1.2.131   | 5/2020ЕИ-ОЗС1.2.131   | Книга 131. Сооружение   | Изм.1           |
| 6.1.2.132   | 5/2020ЕИ-ОЗС1.2.132   | Книга 132. Корпус 2302-А  | Изм.2           |
| 6.1.2.132а  | 5/2020ЕИ-ОЗС1.2.132а  | Книга 132а. Нежилое здание  | Изм.2           |
| 6.1.2.134   | 5/2020ЕИ-ОЗС1.2.134   | Книга 134. Корпус 28 (Заводоуправление производства №1)                               | Изм.2           |
| 6.1.2.135   | 5/2020ЕИ-ОЗС1.2.135   | Книга 135. Нежилое здание   | Изм.2           |
| 6.1.2.136   | 5/2020ЕИ-ОЗС1.2.136   | Книга 136. Ремонтно-механический цех (Корпус 66)                                      | Изм.2           |
| 6.1.2.139   | 5/2020ЕИ-ОЗС1.2.139   | Книга 139. Нежилое здание (Корпус 123)  | Изм.2           |
| 6.1.2.139.1 | 5/2020ЕИ-ОЗС1.2.139.1 | Книга 139.1. Пандус ЗП-21 ж/б, металлический навес, насосная ЗП-20 с подземной частью | Изм.1<br>(нов.) |
| 6.1.2.140   | 5/2020ЕИ-ОЗС1.2.140   | Книга 140. Здание служб завода 7 (Корпус 115)   | Изм.2           |
| 6.1.2.140а  | 5/2020ЕИ-ОЗС1.2.140а  | Книга 140а. Бомбоубежище  | Изм.2           |
| 6.1.2.141   | 5/2020ЕИ-ОЗС1.2.141   | Книга 141. Корпус 23 здание для производства полиэтиленовой тары                      | Изм.2           |
| 6.1.2.142   | 5/2020ЕИ-ОЗС1.2.142   | Книга 142. Здание цеха 21   | Изм.2           |
| 6.1.2.142а  | 5/2020ЕИ-ОЗС1.2.142а  | Книга 142а. Нежилое здание  | Изм.2           |
| 6.1.2.143   | 5/2020ЕИ-ОЗС1.2.143   | Книга 143. Корпус 74 производство скипидара, разбавителя, автоочистителя              | Изм.2           |
| 6.1.2.144   | 5/2020ЕИ-ОЗС1.2.144   | Книга 144. Корпус 22 здание производства полиэтиленовой пленки                        | Изм.2           |
| 6.1.2.145   | 5/2020ЕИ-ОЗС1.2.145   | Книга 145. Нежилое 4328 подстанция  | Изм.2           |
| 6.1.2.146   | 5/2020ЕИ-ОЗС1.2.146   | Книга 146. Здание (Корпус 5013)   | Изм.2           |
| 6.1.2.147   | 5/2020ЕИ-ОЗС1.2.147   | Книга 147. Сооружение (Железобетонные емкости) Корпус 5041                            | Изм.2           |
| 6.1.2.150   | 5/2020ЕИ-ОЗС1.2.150   | Книга 150. Нежилое здание (Корпус ПН-4 производства пенопена, изделий из пластмасс)   | Изм.2           |
| 6.1.2.151   | 5/2020ЕИ-ОЗС1.2.151   | Книга 151. Нежилое здание ПМХ-4   | Изм.2           |
| 6.1.2.151.1 | 5/2020ЕИ-ОЗС1.2.151.1 | Книга 151.1. Обечайка резервуаров Р-1, Р-2 ж/б, подземные                             | Изм.1<br>(нов.) |
| 6.1.2.151.2 | 5/2020ЕИ-ОЗС1.2.151.2 | Книга 151.2. Ложементы РСГ, каре резервуарного парка                                  | Изм.1<br>(нов.) |
| 6.1.2.152   | 5/2020ЕИ-ОЗС1.2.152   | Книга 152. Нежилое здание (Корпус 0805)   | Изм.2           |
| 6.1.2.153   | 5/2020ЕИ-ОЗС1.2.153   | Книга 153. Корпус 0806  | Изм.2           |
| 6.1.2.153а  | 5/2020ЕИ-ОЗС1.2.153а  | Книга 153а. Железобетонная конструкция (Корпус 0806)                                  | Изм.1           |

|              |              |              |  |  |  |  |
|--------------|--------------|--------------|--|--|--|--|
| Инв. № подл. | Подп. и дата | Взам. инв. № |  |  |  |  |
|              |              |              |  |  |  |  |

|      |         |      |       |         |       |
|------|---------|------|-------|---------|-------|
| 2    | -       | Зам. | 33-23 |         | 08.23 |
| Изм. | Кол.уч. | Лист | №док. | Подпись | Дата  |

5/2020ЕИ-ОЗС1-СР

Лист  
4

|              |                        |   |                 |
|--------------|------------------------|---|-----------------|
| 6.1.2.153a.1 | 5/2020ЕИ-ОЗС1.2.153a.1 | Книга 153a.1. Фундаменты от каркаса здания  | Изм.1<br>(нов.) |
| 6.1.2.153.1  | 5/2020ЕИ-ОЗС1.2.153.1  | Книга 153.1. Трубы вентиляционные Тр-1, Тр-2  | Изм.1<br>(нов.) |
| 6.1.2.153.2  | 5/2020ЕИ-ОЗС1.2.153.2  | Книга 153.2. Ложементы РСГ  | Изм.1<br>(нов.) |
| 6.1.2.154    | 5/2020ЕИ-ОЗС1.2.154    | Книга 154. Нежилое здание (Корпус 0806)   | Изм.2           |
| 6.1.2.154.1  | 5/2020ЕИ-ОЗС1.2.154.1  | Книга 154.1. Каре парка резервуаров, фундаменты монолитные ж/б  | Изм.1<br>(нов.) |
| 6.1.2.157    | 5/2020ЕИ-ОЗС1.2.157    | Книга 157. Корпус 4017/2 производства РУ  | Изм.2           |
| 6.1.2.158    | 5/2020ЕИ-ОЗС1.2.158    | Книга 158. Корпус 4018 производство РУ  | Изм.2           |
| 6.1.2.158a   | 5/2020ЕИ-ОЗС1.2.158a   | Книга 158a. Проходная №ба (Корпус 4026)   | Изм.2           |
| 6.1.2.159    | 5/2020ЕИ-ОЗС1.2.159    | Книга 159. Корпус 4018 А  | Изм.2           |
| 6.1.2.160    | 5/2020ЕИ-ОЗС1.2.160    | Книга 160. Корпус 4017 А п/ст 23  | Изм.2           |
| 6.1.2.178    | 5/2020ЕИ-ОЗС1.2.178    | Книга 178. Корпус 4016  | Изм.2           |
| 6.1.2.180    | 5/2020ЕИ-ОЗС1.2.180    | Книга 180. Корпус 4001  | Изм.2           |
| 6.1.2.187    | 5/2020ЕИ-ОЗС1.2.187    | Книга 187. Корпус 4002-14   | Изм.2           |
| 6.1.2.187.1  | 5/2020ЕИ-ОЗС1.2.187.1  | Книга 187.1. Пункт обогрева ОП  | Изм.1<br>(нов.) |
| 6.1.2.188    | 5/2020ЕИ-ОЗС1.2.188    | Книга 188. Корпус 4000 производства РУ  | Изм.2           |
| 6.1.2.189    | 5/2020ЕИ-ОЗС1.2.189    | Книга 189. Нежилое здание (Корпус 4020 производства РУ)   | Изм.2           |
| 6.1.2.192    | 5/2020ЕИ-ОЗС1.2.192    | Книга 192. Корпус 4022 (Цех наполнения кислородных баллонов)  | Изм.2           |
| 6.1.2.193    | 5/2020ЕИ-ОЗС1.2.193    | Книга 193. Корпус 3730,3719,3719А,3730Б   | Изм.2           |
| 6.1.2.194    | 5/2020ЕИ-ОЗС1.2.194    | Книга 194. Корпус очистки и наполнения баллонов корпус 4025   | Изм.2           |
| 6.1.2.195    | 5/2020ЕИ-ОЗС1.2.195    | Книга 195. Корпус производства кислорода 4021   | Изм.2           |
| 6.1.2.198    | 5/2020ЕИ-ОЗС1.2.198    | Книга 198. Корпус 113   | Изм.2           |
| 6.1.2.203    | 5/2020ЕИ-ОЗС1.2.203    | Книга 203. Здание одноэтажное корпус 3714   | Изм.2           |
| 6.1.2.204    | 5/2020ЕИ-ОЗС1.2.204    | Книга 204. Здание одноэтажное (Корпус 1102)   | Изм.2           |
| 6.1.2.205    | 5/2020ЕИ-ОЗС1.2.205    | Книга 205. Цех КИПиА корпус 3302  | Изм.2           |
| 6.1.2.206    | 5/2020ЕИ-ОЗС1.2.206    | Книга 206. Корпус 1101 Административно-бытовой  | Изм.2           |
| 6.1.2.207    | 5/2020ЕИ-ОЗС1.2.207    | Книга 207. Нежилое 3-этажное, кирпичное, с подвалом, с мансардным этажом здание - Здание 3-х этажное с подвалом (Корпус 4323) | Изм.2           |
| 6.1.2.208    | 5/2020ЕИ-ОЗС1.2.208    | Книга 208. Здание цеха КИПиА корпус 3301  | Изм.2           |
| 6.1.2.208a   | 5/2020ЕИ-ОЗС1.2.208a   | Книга 208a. Бомбоубежище  | Изм.2           |
| 6.1.2.214a   | 5/2020ЕИ-ОЗС1.2.214a   | Книга 214a. Нежилое здание  | Изм.2           |
| 6.1.2.218    | 5/2020ЕИ-ОЗС1.2.218    | Книга 218. Корпус 2202Б-осушка хлора  | Изм.2           |
| 6.1.2.218a   | 5/2020ЕИ-ОЗС1.2.218a   | Книга 218a. Корпус 2202 АБВ кауст. соды   | Изм.1           |
| 6.1.2.220    | 5/2020ЕИ-ОЗС1.2.220    | Книга 220. Корпус 77 (Электроремонтный цех)   | Изм.2           |
| 6.1.2.221    | 5/2020ЕИ-ОЗС1.2.221    | Книга 221. Корпус 2205 Каустическая сода  | Изм.2           |
| 6.1.2.222    | 5/2020ЕИ-ОЗС1.2.222    | Книга 222. Корпус 2204 в вход в компл. кауст. соды  | Изм.2           |
| 6.1.2.223    | 5/2020ЕИ-ОЗС1.2.223    | Книга 223. Корпус 2204 по ремонту и сборке электролизеров   | Изм.2           |
| 6.1.2.224    | 5/2020ЕИ-ОЗС1.2.224    | Книга 224. Корпус 2716 (2216) Склад серной кислоты  | Изм.2           |
| 6.1.2.225    | 5/2020ЕИ-ОЗС1.2.225    | Книга 225. Корпус 2301, 2301А Каустическая сода   | Изм.2           |
| 6.1.2.226    | 5/2020ЕИ-ОЗС1.2.226    | Книга 226. Корпус 2303 Каустическая сода  | Изм.2           |
| 6.1.2.227    | 5/2020ЕИ-ОЗС1.2.227    | Книга 227. Здание склада каустика-корпус 2302   | Изм.2           |

|              |              |              |  |  |  |  |
|--------------|--------------|--------------|--|--|--|--|
| Инв. № подл. | Подп. и дата | Взам. инв. № |  |  |  |  |
|              |              |              |  |  |  |  |

|      |         |      |       |         |       |
|------|---------|------|-------|---------|-------|
| 2    | -       | Зам. | 33-23 |         | 08.23 |
| Изм. | Кол.уч. | Лист | №док. | Подпись | Дата  |

5/2020ЕИ-ОЗС1-СР

Лист

5

|             |                       |  |                 |
|-------------|-----------------------|--|-----------------|
| 6.1.2.228   | 5/2020ЕИ-ОЗС1.2.228   | Книга 228. Этажерка Корпус 2708 - сооружение, состоящее из надземной этажерки с железобетонным каркасом и железобетонными плитами перекрытия | Изм.2           |
| 6.1.2.229   | 5/2020ЕИ-ОЗС1.2.229   | Книга 229. Здание производства и хранения жидкого хлора. Корпус 2708   | Изм.2           |
| 6.1.2.229.1 | 5/2020ЕИ-ОЗС1.2.229.1 | Книга 229.1.Пункты обогрева ОП1, ОП2   | Изм.1<br>(нов.) |
| 6.1.2.230   | 5/2020ЕИ-ОЗС1.2.230   | Книга 230. Корпус 2201А вход в объект каустической соды  | Изм.2           |
| 6.1.2.231   | 5/2020ЕИ-ОЗС1.2.231   | Книга 231. Здание испарения жидкого хлора, компр. воздуха (Корпус 2701)  | Изм.2           |
| 6.1.2.231а  | 5/2020ЕИ-ОЗС1.2.231а  | Книга 231а. Нежилое здание   | Изм.2           |
| 6.1.2.236   | 5/2020ЕИ-ОЗС1.2.236   | Книга 236. Электролаборатория КС-135   | Изм.2           |
| 6.1.2.236а  | 5/2020ЕИ-ОЗС1.2.236а  | Книга 236а. Корпус 5007 ж.д. проезд, пост на 1-го дежурного – 1-этажное кирпичное здание (Корпус 2701)                                       | Изм.2           |
| 6.1.2.236б  | 5/2020ЕИ-ОЗС1.2.236б  | Книга 236б. Нежилое здание   | Изм.2           |
| 6.1.2.238   | 5/2020ЕИ-ОЗС1.2.238   | Книга 238. Нежилое 1-этажное,кирпичное здание - Корпус 125 Базовая радиоизотопная лаборатория  | Изм.2           |
| 6.1.2.239   | 5/2020ЕИ-ОЗС1.2.239   | Книга 239. Корпус 124 производство перекиси водорода хранение продукта   | Изм.2           |
| 6.1.2.240   | 5/2020ЕИ-ОЗС1.2.240   | Книга 240. Здание пожарного поста на 2 а/м (Корпус 75)   | Изм.2           |
| 6.1.2.241   | 5/2020ЕИ-ОЗС1.2.241   | Книга 241. Мастерская по изготовлению графитных анодов (Корпус 140)  | Изм.2           |
| 6.1.2.242   | 5/2020ЕИ-ОЗС1.2.242   | Книга 242. Механическая мастерская (Корпус 60)   | Изм.2           |
| 6.1.2.243   | 5/2020ЕИ-ОЗС1.2.243   | Книга 243. Материальный склад №1 Б-5 (Корпус 33)   | Изм.2           |
| 6.1.2.243.1 | 5/2020ЕИ-ОЗС1.2.243.1 | Книга 243.1. Металлический склад   | Изм.1<br>(нов.) |
| 6.1.2.244   | 5/2020ЕИ-ОЗС1.2.244   | Книга 244. Корпус 61 Корпус литейного механического цеха   | Изм.2           |
| 6.1.2.245   | 5/2020ЕИ-ОЗС1.2.245   | Книга 245. Корпус 90. Материально-технический склад с рампой   | Изм.2           |
| 6.1.2.246   | 5/2020ЕИ-ОЗС1.2.246   | Книга 246. Корпус 89 матер. технич. склад без рампы  | Изм.2           |
| 6.1.2.246а  | 5/2020ЕИ-ОЗС1.2.246а  | Книга 246а. Нежилое здание   | Изм.2           |
| 6.1.2.247   | 5/2020ЕИ-ОЗС1.2.247   | Книга 247. Котельно-кузнечный цех (Корпус 63)  | Изм.2           |
| 6.1.2.248   | 5/2020ЕИ-ОЗС1.2.248   | Книга 248. Корпус 62 Корпус модельного отделения   | Изм.2           |
| 6.1.2.249   | 5/2020ЕИ-ОЗС1.2.249   | Книга 249. Корпус 122 производство перекиси водорода   | Изм.2           |
| 6.1.2.255   | 5/2020ЕИ-ОЗС1.2.255   | Книга 255. Корпус 3715, 3716, 3716А, вход в объект ЦВК   | Изм.2           |
| 6.1.2.255а  | 5/2020ЕИ-ОЗС1.2.255а  | Книга 255а. Бомбоубежище   | Изм.2           |
| 6.1.2.256   | 5/2020ЕИ-ОЗС1.2.256   | Книга 256. Складской корпус 3606   | Изм.2           |
| 6.1.2.257   | 5/2020ЕИ-ОЗС1.2.257   | Книга 257. Корпус 3604   | Изм.2           |
| 6.1.2.258   | 5/2020ЕИ-ОЗС1.2.258   | Книга 258. Корпус 3716   | Изм.2           |
| 6.1.2.259   | 5/2020ЕИ-ОЗС1.2.259   | Книга 259. Корпус 3716а  | Изм.2           |
| 6.1.2.260   | 5/2020ЕИ-ОЗС1.2.260   | Книга 260. Корпус 4330 (Корпус 4330в)  | Изм.2           |
| 6.1.2.261   | 5/2020ЕИ-ОЗС1.2.261   | Книга 261. Корпус 4330 (Корпус 4330б)  | Изм.2           |
| 6.1.2.262   | 5/2020ЕИ-ОЗС1.2.262   | Книга 262. Нежилое здание Корпус 4330 (Корпус 4330а)   | Изм.2           |
| 6.1.2.265   | 5/2020ЕИ-ОЗС1.2.265   | Книга 265. Корпус 2102 производство каустика и хлора   | Изм.2           |

|              |              |              |      |         |      |       |         |       |                  |      |
|--------------|--------------|--------------|------|---------|------|-------|---------|-------|------------------|------|
| Изм. № подл. | Подп. и дата | Взам. инв. № | 2    | -       | Зам. | 33-23 |         | 08.23 | 5/2020ЕИ-ОЗС1-СР | Лист |
|              |              |              | Изм. | Кол.уч. | Лист | №док. | Подпись | Дата  |                  | 6    |

|              |                       |   |              |                       |   |                  |      |
|--------------|-----------------------|---|--------------|-----------------------|---|------------------|------|
| Инв. № подл. | Подп. и дата          | Взам. инв. №  | 6.1.2.265a   | 5/2020ЕИ-ОЗС1.2.265a  | Книга 265a. Нежилое здание  | Изм.2            |      |
|              |                       |   | 6.1.2.265б   | 5/2020ЕИ-ОЗС1.2.265б  | Книга 265б. Поддон с емкостями  | Изм.2            |      |
|              |                       |   | 6.1.2.266    | 5/2020ЕИ-ОЗС1.2.266   | Книга 266. Здание для ремонта и испытания хлорн. цистерн                                  | Изм.2            |      |
|              |                       |   | 6.1.2.267    | 5/2020ЕИ-ОЗС1.2.267   | Книга 267. Корпус антикоррозийного цеха со сварочным отделением (Корпус 3202)             | Изм.2            |      |
|              |                       |   | 6.1.2.268    | 5/2020ЕИ-ОЗС1.2.268   | Книга 268. Корпус 0611  | Изм.2            |      |
|              |                       |   | 6.1.2.269    | 5/2020ЕИ-ОЗС1.2.269   | Книга 269. Корпус 0610  | Изм.2            |      |
|              |                       |   | 6.1.2.269.1  | 5/2020ЕИ-ОЗС1.2.269.1 | Книга 269.1 Пункт обогрева ОП   | Изм.1 (нов.)     |      |
|              |                       |   | 6.1.2.270    | 5/2020ЕИ-ОЗС1.2.270   | Книга 270. Нежилое кирпичное здание смешанной этажности (1-3 этажа), корпуса 1210.        | Изм.2            |      |
|              |                       |   | 6.1.2.271    | 5/2020ЕИ-ОЗС1.2.271   | Книга 271. Склад жидкого хлора корпус 2710  | Изм.2            |      |
|              |                       |   | 6.1.2.272    | 5/2020ЕИ-ОЗС1.2.272   | Книга 272. Здание подготовки и разлива жидкого хлора                                      | Изм.2            |      |
|              |                       |   | 6.1.2.272a   | 5/2020ЕИ-ОЗС1.2.272a  | Книга 272a. Нежилое здание  | Изм.2            |      |
|              |                       |   | 6.1.2.273    | 5/2020ЕИ-ОЗС1.2.273   | Книга 273. Корпус 2711 Разлив жидкого хлора в тару  | Изм.2            |      |
|              |                       |   | 6.1.2.273a   | 5/2020ЕИ-ОЗС1.2.273a  | Книга 273a. Навес   | Изм.2            |      |
|              |                       |   | 6.1.2.274    | 5/2020ЕИ-ОЗС1.2.274   | Книга 274. Здание ремонтно-механического цеха корпус 3510                                 | Изм.2            |      |
|              |                       |   | 6.1.2.275    | 5/2020ЕИ-ОЗС1.2.275   | Книга 275. Корпус 3508 служебн. бытовой корпус  | Изм.2            |      |
|              |                       |   | 6.1.2.277    | 5/2020ЕИ-ОЗС1.2.277   | Книга 277. Здание одноэтажное. Корпус 3601 обор. освещ.                                   | Изм.2            |      |
|              |                       |   | 6.1.2.278    | 5/2020ЕИ-ОЗС1.2.278   | Книга 278. Корпус 3603  | Изм.2            |      |
|              |                       |   | 6.1.2.279    | 5/2020ЕИ-ОЗС1.2.279   | Книга 279. Здание 3001 Производство дефолианта  | Изм.2            |      |
|              |                       |   | 6.1.2.280    | 5/2020ЕИ-ОЗС1.2.280   | Книга 280. Корпус № 2705  | Изм.2            |      |
|              |                       |   | 6.1.2.281    | 5/2020ЕИ-ОЗС1.2.281   | Книга 281. Производство гипохлорида кальция. Административно-бытовой корпус (Корпус 2801) | Изм.2            |      |
| 6.1.2.282    | 5/2020ЕИ-ОЗС1.2.282   | Книга 282. Корпус 3423  | Изм.2        |                       |   |                  |      |
| 6.1.2.285    | 5/2020ЕИ-ОЗС1.2.285   | Книга 285. Корпус 2501  | Изм.2        |                       |   |                  |      |
| 6.1.2.286    | 5/2020ЕИ-ОЗС1.2.286   | Книга 286. Бомбоубежище (Корпус 3426)                           | Изм.2        |                       |   |                  |      |
| 6.1.2.291    | 5/2020ЕИ-ОЗС1.2.291   | Книга 291. Корпус 2602.1  | Изм.2        |                       |   |                  |      |
| 6.1.2.294    | 5/2020ЕИ-ОЗС1.2.294   | Книга 294. Корпус 6005  | Изм.2        |                       |   |                  |      |
| 6.1.2.297    | 5/2020ЕИ-ОЗС1.2.297   | Книга 297. Корпус 94 метилэтилхлорсиланов завод №3              | Изм.2        |                       |   |                  |      |
| 6.1.2.297a   | 5/2020ЕИ-ОЗС1.2.297a  | Книга 297a. Сооружение (Корпус 94 В)                            | Изм.2        |                       |   |                  |      |
| 6.1.2.297б   | 5/2020ЕИ-ОЗС1.2.297б  | Книга 297б. Нежилое здание                                      | Изм.2        |                       |   |                  |      |
| 6.1.2.299    | 5/2020ЕИ-ОЗС1.2.299   | Книга 299. Корпус 96А, производство гидрофобизирующих жидкостей | Изм.2        |                       |   |                  |      |
| 6.1.2.300    | 5/2020ЕИ-ОЗС1.2.300   | Книга 300. Корпус 95 пр-во х/метила, эфира, ОКК (З-ДЗ)          | Изм.2        |                       |   |                  |      |
| 6.1.2.300.1  | 5/2020ЕИ-ОЗС1.2.300.1 | Книга 300.1. Пункт управления ж/д путями                        | Изм.1 (нов.) |                       |   |                  |      |
| 6.1.2.301    | 5/2020ЕИ-ОЗС1.2.301   | Книга 301. Корпус 98А служебно-бытовой завод №3                 | Изм.2        |                       |   |                  |      |
| 6.1.2.302    | 5/2020ЕИ-ОЗС1.2.302   | Книга 302. Корпус 98 служебно-бытовой                           | Изм.2        |                       |   |                  |      |
| 6.1.2.303    | 5/2020ЕИ-ОЗС1.2.303   | Книга 303. Корпус 92 производство лаков КО-815 и КО-85          | Изм.2        |                       |   |                  |      |
| 6.1.2.303.1  | 5/2020ЕИ-ОЗС1.2.303.1 | Книга 303.1. Контрфорс  | Изм.1 (нов.) |                       |   |                  |      |
| 6.1.2.303.2  | 5/2020ЕИ-ОЗС1.2.303.2 | Книга 303.2. Пункт обогрева ОП                                  | Изм.1 (нов.) |                       |   |                  |      |
| 2            | -                     | Зам.  | 33-23        |                       | 08.23   | 5/2020ЕИ-ОЗС1-СР | Лист |
|              |                       |   |              |                       |   |                  | 7    |
| Изм.         | Кол.уч.               | Лист  | №док.        | Подпись               | Дата  |                  |      |

|             |                       |  |              |
|-------------|-----------------------|--|--------------|
| 6.1.2.304   | 5/2020ЕИ-ОЗС1.2.304   | Книга 304. Корпус 121, производство перекиси и водорода, отделение №1  | Изм.2        |
| 6.1.2.305   | 5/2020ЕИ-ОЗС1.2.305   | Книга 305. Корпус 0506   | Изм.2        |
| 6.1.2.306   | 5/2020ЕИ-ОЗС1.2.306   | Книга 306. Корпус 0505   | Изм.2        |
| 6.1.2.307   | 5/2020ЕИ-ОЗС1.2.307   | Книга 307. Корпус 0504   | Изм.2        |
| 6.1.2.311   | 5/2020ЕИ-ОЗС1.2.311   | Книга 311. Здание 16-04  | Изм.2        |
| 6.1.2.312   | 5/2020ЕИ-ОЗС1.2.312   | Книга 312. Склад (Корпус 1-15д)  | Изм.2        |
| 6.1.2.313   | 5/2020ЕИ-ОЗС1.2.313   | Книга 313. Газольдер (Корпус ПК-11)  | Изм.2        |
| 6.1.2.314   | 5/2020ЕИ-ОЗС1.2.314   | Книга 314. Склад материальный №3   | Изм.2        |
| 6.1.2.315   | 5/2020ЕИ-ОЗС1.2.315   | Книга 315. Нежилое здание  | Изм.2        |
| 6.1.2.316   | 5/2020ЕИ-ОЗС1.2.316   | Книга 316. Корпус 2201   | Изм.2        |
| 6.1.2.317   | 5/2020ЕИ-ОЗС1.2.317   | Книга 317. Нежилое здание  | Изм.2        |
| 6.1.2.318   | 5/2020ЕИ-ОЗС1.2.318   | Книга 318. Нежилое здание (Корпус 5027)  | Изм.2        |
| 6.1.2.318а  | 5/2020ЕИ-ОЗС1.2.318а  | Книга 318а. Нежилое здание (Корпус 5027)   | Изм.1        |
| 6.1.2.321   | 5/2020ЕИ-ОЗС1.2.321   | Книга 321. Нежилое здание  | Изм.2        |
| 6.1.2.322   | 5/2020ЕИ-ОЗС1.2.322   | Книга 322. Нежилое здание  | Изм.1        |
| 6.1.2.323   | 5/2020ЕИ-ОЗС1.2.323   | Книга 323. Нежилое здание  | Изм.2        |
| 6.1.2.323а  | 5/2020ЕИ-ОЗС1.2.323а  | Книга 323а. Нежилое здание   | Изм.3        |
| 6.1.2.324   | 5/2020ЕИ-ОЗС1.2.324   | Книга 324. Нежилое здание (Корпус 2201)  | Изм.2        |
| 6.1.2.327   | 5/2020ЕИ-ОЗС1.2.327   | Книга 327. Нежилое здание  | Изм.2        |
| 6.1.2.328   | 5/2020ЕИ-ОЗС1.2.328   | Книга 328. Насосная (Корпус 3999)  | Изм.2        |
| 6.1.2.328.1 | 5/2020ЕИ-ОЗС1.2.328.1 | Книга 328.1. Резервуарный парк на 2 резервуара, фундаменты и каре резервуаров  | Изм.1 (нов.) |
| 6.1.2.329   | 5/2020ЕИ-ОЗС1.2.329   | Книга 329. Нежилое здание  | Изм.2        |
| 6.1.2.330   | 5/2020ЕИ-ОЗС1.2.330   | Книга 330. Нежилое здание  | Изм.2        |
| 6.1.2.331   | 5/2020ЕИ-ОЗС1.2.331   | Книга 331. Нежилое смешанной этажности - одно-трехэтажное, смешанной конструкции - кирпично-шлакоблочное здание - Здание гаража для тяжелых машин на 45 мест | Изм.2        |
| 6.1.2.332   | 5/2020ЕИ-ОЗС1.2.332   | Книга 332. Корпус 35   | Изм.2        |
| 6.1.2.333   | 5/2020ЕИ-ОЗС1.2.333   | Книга 333. Нежилое здание (Корпус 3307)  | Изм.2        |
| 6.1.2.333.1 | 5/2020ЕИ-ОЗС1.2.333.1 | Книга 333.1. Площадка налива, ж/б для ж/д транспорта ориентировочным размером 4х20   | Изм.1 (нов.) |
| 6.1.2.333б  | 5/2020ЕИ-ОЗС1.2.333б  | Книга 333б. Нежилое здание   | Изм.2        |
| 6.1.2.334   | 5/2020ЕИ-ОЗС1.2.334   | Книга 334. Фундамент   | Изм.1        |
| 6.1.2.335   | 5/2020ЕИ-ОЗС1.2.335   | Книга 335. Корпус 3731 А,Б,В,Г   | Изм.2        |
| 6.1.2.339   | 5/2020ЕИ-ОЗС1.2.339   | Книга 339. Корпус 3730,3719,3719А,3730Б (Корпус 3719 А)  | Изм.1        |
| 6.1.2.340   | 5/2020ЕИ-ОЗС1.2.340   | Книга 340. Корпус 3730,3719,3719А,3730Б (Корпус 3719Б)   | Изм.2        |
| 6.1.2.343   | 5/2020ЕИ-ОЗС1.2.343   | Книга 343. Нежилое здание  | Изм.2        |
| 6.1.2.349   | 5/2020ЕИ-ОЗС1.2.349   | Книга 349. Корпус 4045   | Изм.2        |
| 6.1.2.349.1 | 5/2020ЕИ-ОЗС1.2.349.1 | Книга 349.1 Пункты обогрева ОП1, ОП2   | Изм.1 (нов.) |
| 6.1.2.356   | 5/2020ЕИ-ОЗС1.2.356   | Книга 356. Нежилое здание  |              |
| 6.1.2.359   | 5/2020ЕИ-ОЗС1.2.359   | Книга 359. Нежилое здание  | Изм.2        |
| 6.1.2.359а  | 5/2020ЕИ-ОЗС1.2.359а  | Книга 359а. Нежилое здание   | Изм.1        |
| 6.1.2.385   | 5/2020ЕИ-ОЗС1.2.385   | Книга 385. Дымовая труба - железобетонное сооружение высотой 120м с зольным бункером, лестницей, грозозащитой (Корпус ПК-10)                                 | Изм.2        |
| 6.1.2.395   | 5/2020ЕИ-ОЗС1.2.395   | Книга 395. Склад отработанной серной кислоты (Корпус 0610б)  | Изм.2        |
| 6.1.2.396   | 5/2020ЕИ-ОЗС1.2.396   | Книга 396. Склад соляной к-ты (Корпус 1210А)   | Изм.1        |
| 6.1.2.399   | 5/2020ЕИ-ОЗС1.2.399   | Книга 399. Корпус ПК-7 - здание смешанной этажности (1,2,6 этажное)  | Изм.2        |
| 6.1.2.400   | 5/2020ЕИ-ОЗС1.2.400   | Книга 400. Корпус 5021 А   | Изм.2        |

|              |              |              |  |  |  |  |
|--------------|--------------|--------------|--|--|--|--|
| Изм. № подл. | Подп. и дата | Взам. инв. № |  |  |  |  |
|              |              |              |  |  |  |  |

|      |         |      |       |         |       |
|------|---------|------|-------|---------|-------|
| 2    | -       | Зам. | 33-23 |         | 08.23 |
| Изм. | Кол.уч. | Лист | №док. | Подпись | Дата  |

5/2020ЕИ-ОЗС1-СР

Лист  
8

|              |                        |  |                 |
|--------------|------------------------|--|-----------------|
| 6.1.2.400.1  | 5/2020ЕИ-ОЗС1.2.400.1  | Книга 400.1. Цоколь здания   | Изм.1<br>(нов.) |
| 6.1.2.402    | 5/2020ЕИ-ОЗС1.2.402    | Книга 402. Нежилое 5-этажное, смешанной конструкции - кирпичное, шатра из армопенобетонных плит здание - здание дробления и сортировки извести ПК-3 с галереей между корпусами ПК-3 и ПК-5 | Изм.2           |
| 6.1.2.403    | 5/2020ЕИ-ОЗС1.2.403    | Книга 403. Нежилое здание (Корпус 5032)  | Изм.1           |
| 6.1.2.403.1  | 5/2020ЕИ-ОЗС1.2.403.1  | Книга 403.1. Фундаменты от каркаса здания  | Изм.1<br>(нов.) |
| 6.1.2.403а   | 5/2020ЕИ-ОЗС1.2.403а   | Книга 403а. Нежилое здание   | Изм.2           |
| 6.1.2.403б   | 5/2020ЕИ-ОЗС1.2.403б   | Книга 403б. Нежилое здание   | Изм.2           |
| 6.1.2.404    | 5/2020ЕИ-ОЗС1.2.404    | Книга 404. Проходная (Корпус 4305)   | Изм.2           |
| 6.1.2.404а   | 5/2020ЕИ-ОЗС1.2.404а   | Книга 404а. Нежилое здание (Корпус 5024)   | Изм.2           |
| 6.1.2.404б   | 5/2020ЕИ-ОЗС1.2.404б   | Книга 404б. Нежилое здание (Корпус 5024)   | Изм.1           |
| 6.1.2.404б.1 | 5/2020ЕИ-ОЗС1.2.404б.1 | Книга 404б.1. Фундаменты от каркаса здания   | Изм.1<br>(нов.) |
| 6.1.2.405а   | 5/2020ЕИ-ОЗС1.2.405а   | Книга 405а. Бетонная площадка  | Изм.1           |
| 6.1.2.405а.1 | 5/2020ЕИ-ОЗС1.2.405а.1 | Книга 405а.1. Фундамент здания. Камера подземная ж/б   | Изм.1<br>(нов.) |
| 6.1.2.405б   | 5/2020ЕИ-ОЗС1.2.405б   | Книга 405б. Нежилое здание Помещение насосной опытной установки размещения отходов производства эпихлоргидрина в подземной соляной камере рассолопромысла                                  | Изм.2           |
| 6.1.2.405в   | 5/2020ЕИ-ОЗС1.2.405в   | Книга 405в.  | Изм.1<br>(нов.) |
| 6.1.2.405г.1 | 5/2020ЕИ-ОЗС1.2.405г.1 | Книга 405г.1. Камера подземная   | Изм.1<br>(нов.) |
| 6.1.2.405г.2 | 5/2020ЕИ-ОЗС1.2.405г.2 | Книга 405г.2. Фундамент подземный ж/б  | Изм.1<br>(нов.) |
| 6.1.2.405д   | 5/2020ЕИ-ОЗС1.2.405д   | Книга 405д.  | Изм.1           |
| 6.1.2.405е   | 5/2020ЕИ-ОЗС1.2.405е   | Книга 405е.  | Изм.1           |
| 6.1.2.405ж   | 5/2020ЕИ-ОЗС1.2.405ж   | Книга 405ж. Нежилое здание. Насосная рассолопромысла.  | Изм.2           |
| 6.1.2.414    | 5/2020ЕИ-ОЗС1.2.414    | Книга 414. Отделение 4044 корпуса 4017/2 (склады)  | Изм.2           |
| 6.1.2.456    | 5/2020ЕИ-ОЗС1.2.456    | Книга 456. Корпус 2706   | Изм.2           |
| 6.1.2.457    | 5/2020ЕИ-ОЗС1.2.457    | Книга 457. Нежилое здание  | Изм.2           |
| 6.1.2.458    | 5/2020ЕИ-ОЗС1.2.458    | Книга 458. Труба вентиляционная - кирпичное сооружение высотой 51.5 м, d=4.36м с лестницей и грозозащитой (Корпус 2201А)   | Изм.2           |
| 6.1.2.459    | 5/2020ЕИ-ОЗС1.2.459    | Книга 459. Этажерка корпус 2704 - сооружение, состоящее из надземной металлической этажерки со стальным каркасом и металлическим перекрытием   | Изм.2           |
| 6.1.2.460    | 5/2020ЕИ-ОЗС1.2.460    | Книга 460. Труба вентиляционная - кирпичное сооружение высотой 51.5 м, d=4.36м с лестницей и грозозащитой  | Изм.2           |
| 6.1.2.461    | 5/2020ЕИ-ОЗС1.2.461    | Книга 461. Насосная станция для перекачки конденсата   | Изм.2           |
| 6.1.2.462    | 5/2020ЕИ-ОЗС1.2.462    | Книга 462. Корпус 3202. Материальный склад антикоррозийного цеха   | Изм.2           |
| 6.1.2.463    | 5/2020ЕИ-ОЗС1.2.463    | Книга 463. Производственный корпус 3701  | Изм.2           |
| 6.1.2.464    | 5/2020ЕИ-ОЗС1.2.464    | Книга 464. Пожарное депо на 5 машин. Корпус 4311   | Изм.2           |
| 6.1.2.464а   | 5/2020ЕИ-ОЗС1.2.464а   | Книга 464а. Нежилое здание   | Изм.2           |
| 6.1.2.465    | 5/2020ЕИ-ОЗС1.2.465    | Книга 465. Корпус 4311 А - одноэтажное, кирпичное здание   | Изм.2           |
| 6.1.2.467    | 5/2020ЕИ-ОЗС1.2.467    | Книга 467. Корпус 5005   | Изм.2           |
| 6.1.2.471    | 5/2020ЕИ-ОЗС1.2.471    | Книга 471. Нежилое здание. Проходной пункт территория завода №1  | Изм.1; 2        |

|              |              |              |  |  |  |  |
|--------------|--------------|--------------|--|--|--|--|
| Изм. № подл. | Подп. и дата | Взам. инв. № |  |  |  |  |
|              |              |              |  |  |  |  |

|      |         |      |       |         |       |
|------|---------|------|-------|---------|-------|
| 2    | -       | Зам. | 33-23 |         | 08.23 |
| Изм. | Кол.уч. | Лист | №док. | Подпись | Дата  |

5/2020ЕИ-ОЗС1-СР

Лист

9

|             |                       |   |                 |
|-------------|-----------------------|---|-----------------|
| 6.1.2.473   | 5/2020ЕИ-ОЗС1.2.473   | Книга 473. Градирня деревянная 2-х секционная (Корпус 051а, 051б)   | Изм.2           |
| 6.1.2.478   | 5/2020ЕИ-ОЗС1.2.478   | Книга 478. Нежилое здание   | Изм.1; 2        |
| 6.1.2.479   | 5/2020ЕИ-ОЗС1.2.479   | Книга 479. Нежилое здание   | Изм.2           |
| 6.1.2.480   | 5/2020ЕИ-ОЗС1.2.480   | Книга 480. Нежилое 1-этажное, кирпичное здание - Насосная станция осветленной воды                                  | Изм.1           |
| 6.1.2.481   | 5/2020ЕИ-ОЗС1.2.481   | Книга 481. Нежилое здание. Азотный газгольдер (Корпус 1605)   | Изм.2           |
| 6.1.2.482   | 5/2020ЕИ-ОЗС1.2.482   | Книга 482. Цистерна (Корпус 5035)   | Изм.1           |
| 6.1.2.484   | 5/2020ЕИ-ОЗС1.2.484   | Книга 484. Корпус 3428 и инженерный коммуникации (бомбоубежище)   | Изм.2           |
| 6.1.2.486   | 5/2020ЕИ-ОЗС1.2.486   | Книга 486. Резервуар очищенной воды (Корпус 3713)   | Изм.2           |
| 6.1.2.486.1 | 5/2020ЕИ-ОЗС1.2.486.1 | Книга 486.1. Камеры Е1, Е2 подземные, ж/б   | Изм.1<br>(Нов.) |
| 6.1.2.488   | 5/2020ЕИ-ОЗС1.2.488   | Книга 488. Корпус 2702  | Изм.1           |
| 6.1.2.490   | 5/2020ЕИ-ОЗС1.2.490   | Книга 490. Нежилое здание (Корпус 3504)   | Изм.2           |
| 6.1.2.495   | 5/2020ЕИ-ОЗС1.2.495   | Книга 495. Корпус ИТМ 3422 (бомбоубежище)   | Изм.1           |
| 6.1.2.496   | 5/2020ЕИ-ОЗС1.2.496   | Книга 496. Ресиверы (Корпус 5012)   | Изм.1           |
| 6.1.2.497   | 5/2020ЕИ-ОЗС1.2.497   | Книга 497. Ресиверы (Корпус 5015А)  | Изм.1           |
| 6.1.2.499   | 5/2020ЕИ-ОЗС1.2.499   | Книга 499. Корпус 1   | Изм.1           |
| 6.1.2.500   | 5/2020ЕИ-ОЗС1.2.500   | Книга 500. Корпус 11  | Изм.1           |
| 6.1.2.501   | 5/2020ЕИ-ОЗС1.2.501   | Книга 501. Корпус 72  | Изм.1           |
| 6.1.2.502   | 5/2020ЕИ-ОЗС1.2.502   | Книга 502. Корпус 55  | Изм.1           |
| 6.1.2.503   | 5/2020ЕИ-ОЗС1.2.503   | Книга 503. Фабрика-кухня (Корпус 4307)  | Изм.1           |
| 6.1.2.504   | 5/2020ЕИ-ОЗС1.2.504   | Книга 504. Корпус 5008 (факел) пр-во ЭХГ  | Изм.1           |
| 6.1.2.505   | 5/2020ЕИ-ОЗС1.2.505   | Книга 505. Ёмкость (Корпус 2712)  | Изм.1           |
| 6.1.2.506   | 5/2020ЕИ-ОЗС1.2.506   | Книга 506. Столовая № 19 (Корпус 4312)  | Изм.2           |
| 6.1.2.507   | 5/2020ЕИ-ОЗС1.2.507   | Книга 507. Корпус 127/1   | Изм.1           |
| 6.1.2.508   | 5/2020ЕИ-ОЗС1.2.508   | Книга 508. Строения и сооружения КОС-1  | Изм.1           |
| 6.1.2.509   | 5/2020ЕИ-ОЗС1.2.509   | Книга 509. Строения и сооружения КОС-2  | Изм.1           |
| 6.1.2.514   | 5/2020ЕИ-ОЗС1.2.514   | Книга 514. Станция нейтрализации  | Изм.1           |
| 6.1.2.515   | 5/2020ЕИ-ОЗС1.2.515   | Книга 515. Эстакады   | Изм.1           |
| 6.1.2.516   | 5/2020ЕИ-ОЗС1.2.516   | Книга 516. Автомобильные дороги   | Изм.1           |
| 6.1.2.517   | 5/2020ЕИ-ОЗС1.2.517   | Книга 517. Железнодорожные пути   | Изм.1           |
| 6.1.2.518   | 5/2020ЕИ-ОЗС1.2.518   | Книга 518. Бомбоубежище   | Изм.1           |
| 6.1.2.519   | 5/2020ЕИ-ОЗС1.2.519   | Книга 519. Объект недвижимости незавершенный строительством. Реконструкция производства жидкого хлора (Корпус 2714) | Изм.2           |
| 6.1.2.519.1 | 5/2020ЕИ-ОЗС1.2.519.1 | Книга 519.1. Каре резервуарного парка, монолитные фундаменты  | Изм.1<br>(Нов.) |
| 6.1.2.3606  | 5/2020ЕИ-ОЗС1.2.3606  | Книга 3606. Трансформаторная подстанция (Корпус 3606)   | Изм.1<br>(Нов.) |

|              |              |              |                  |         |      |       |  |       |      |    |
|--------------|--------------|--------------|------------------|---------|------|-------|--|-------|------|----|
| Инв. № подл. | Подп. и дата | Взам. инв. № |                  |         |      |       |  |       | Лист |    |
|              |              |              | 5/2020ЕИ-ОЗС1-СР |         |      |       |  |       |      | 10 |
|              |              |              | 2                | -       | Зам. | 33-23 |  | 08.23 |      |    |
| Изм.         | Кол.уч.      | Лист         | № док.           | Подпись | Дата |       |  |       |      |    |

| Обозначение               | Наименование  | Примечание |
|---------------------------|---|------------|
| 5/2020ЕИ-ОЗС1-СР          | Состав раздела  | 4          |
| 5/2020ЕИ-ОЗС1.2.343-С     | Содержание тома   | 13         |
| 5/2020ЕИ-ОЗС1.2.343-ТЧ    | Пояснительная записка   | 14         |
| 5/2020ЕИ-ОЗС1.2.343-ТП    | Текстовые приложения  |            |
| Приложение А              | Материалы фотофиксации  | 17         |
| Приложение Б              | Выписка из ЕГРН   | 25         |
| Приложение В              | Объемы демонтажных работ  | 30         |
| Приложение Д              | Заключение по обследованию технического состояния объекта             | 31         |
| Приложение Е              | Паспорт здания (сооружения)   | 33         |
| 5/2020ЕИ-ОЗС1.2.343-Г     | Графические приложения  |            |
| 5/2020ЕИ-ОЗС1.2.343-Г.1   | План Фасад здания   | 35         |
| 5/2020ЕИ-ОЗС1.2.343-Г.2   | Позтажные планы   | 36         |
| 5/2020ЕИ-ОЗС1.2.343-Г.2.1 | Схема на демонтаж железобетонного фундамента с выемкой грунта в отвал | 36.1       |
| 5/2020ЕИ-ОЗС1.2.343-Г.2.2 | Схема на демонтаж железобетонного фундамента с выемкой грунта в отвал | 36.2       |
| 5/2020ЕИ-ОЗС1.2.343-Г.3   | Схема расположения объекта  | 37         |

|  |                       |          |      |       |         |                     |      |        |
|--|-----------------------|----------|------|-------|---------|---------------------|------|--------|
| Взам. инв. №                           |                       |          |      |       |         |                     |      |        |
|  | Подп. и дата          |          |      |       |         |                     |      |        |
| Инв. № подл.                           | 5/2020ЕИ-ОЗС1.2.343-С |          |      |       |         |                     |      |        |
|  | 2                     | -        | Зам. | 33-23 |         | 08.23               |      |        |
|  | Изм.                  | Кол.уч.  | Лист | №док. | Подпись | Дата                |      |        |
|  | Разраб.               | Суегова  |      |       |         | 04.21               |      |        |
|  | Проверил              | Родик    |      |       |         | 04.21               |      |        |
| ГИП                                    |                       | Беспалов |      |       |         | 04.21               |      |        |
| Н.контр.                               |                       | Мозговая |      |       |         | 04.21               |      |        |
| Содержание тома<br>5/2020ЕИ-ОЗС1.2.343 |                       |          |      |       |         | Стадия              | Лист | Листов |
|  |                       |          |      |       |         | П                   |      | 1      |
|  |                       |          |      |       |         | ООО «Автодорпроект» |      |        |



## 1. ХАРАКТЕРИСТИКА ОБЪЕКТА ОБСЛЕДОВАНИЯ

### Объемы работ:

Ведомость объемов работ представлена в таблице 1.

Таблица 1. Характеристика объекта

| Виды работ   | Единица измерения | Объёмы работ | Примечание   |
|--|-------------------|--------------|--|
| <b>Обмерные работы (категория сложности работ - 1)</b> |                   |              |  |
| <b>1. Нежилое здание</b>                               | -                 |              | Этажность – 1 этаж.<br>Высота здания: – 5,00 м;<br>Строительный объем здания – 270 м <sup>3</sup> .<br>Категория сложности здания - 1. |

В рамках работы выполнено обследование здания. Существующие здания и сооружения, подлежащие обследованию, расположены на территории ООО "Усольехимпром" в г. Усолье-Сибирское Иркутской области.

Площадь участка в границах обследования составляет 2200 га.

### Нежилое здание

Год постройки здания не установлен. В настоящее время не эксплуатируется.

Общая длина здания в плане 9,0 м (оси 1-2). Ширина здания в осях А-Б – 6,0 м.

Условия эксплуатации здания:

|  |                             |
|--|-----------------------------|
| Агрессивность среды                      | Неагрессивная               |
| Температурно-влажностный режим помещения | Неотапливаемое              |
| Водоотвод с кровли здания                | Внутренний неорганизованный |

|                     |                        |          |         |          |       |         |      |                       |        |      |        |   |
|---------------------|------------------------|----------|---------|----------|-------|---------|------|-----------------------|--------|------|--------|---|
| Взам. инв. №        |                        |          |         |          |       |         |      |                       |        |      |        |   |
|                     | 5/2020ЕИ-ОЗС1.2.343-ТЧ |          |         |          |       |         |      |                       |        |      |        |   |
| Инв. № подл.        | Подп. и дата           | Изм.     | Кол.уч. | Лист     | №док. | Подпись | Дата | Пояснительная записка | Стадия | Лист | Листов |   |
|                     |                        | Разраб.  |         | Суетова  |       |         |      |                       | 04.21  |      | 1      | 3 |
|                     |                        | Проверил |         | Родик    |       |         |      |                       | 04.21  |      |        |   |
|                     |                        | ГИП      |         | Беспалов |       |         |      |                       | 04.21  |      |        |   |
|                     |                        | Н.контр. |         | Мозговая |       |         |      |                       | 04.21  |      |        |   |
| ООО «Автодорпроект» |                        |          |         |          |       |         |      |                       |        |      |        |   |

Геометрические характеристики:

|   |         |
|---|---------|
| Размеры здания в плане, м                 | 9,0x6,0 |
| Этажность                                 | 1       |
| Высота до низа стропильных конструкций, м | 5,00    |

Строительные конструкции здания:

|                  |                                |
|------------------|--------------------------------|
| Фундамент        | Железобетонный                 |
| Каркас           |                                |
| Перекрытия       | Железобетонные ребристые плиты |
| Стены наружные   | Кирпичные                      |
| Стены внутренние |                                |
| Кровля           | Рулонная                       |

**2. РЕЗУЛЬТАТЫ ОБСЛЕДОВАНИЯ И ОЦЕНКА ТЕХНИЧЕСКОГО СОСТОЯНИЯ**

Нежилое здание

Фундаменты. Имеются трещины, выкрошивания и местные разрушения, выщелачивание раствора в швах, дефекты и повреждения в строительных конструкциях, свидетельствующие об исчерпании несущей способности и опасности обрушения. Техническое состояние оценивается, как аварийное.

Стены. Имеет место Массовое выпадение кирпичей, кладка местами расслаивается и легко разбирается. Техническое состояние оценивается, как аварийное.

Кровля. Имеются массовые протечки; отслоение покрытия от основания, отсутствие частей покрытия. Техническое состояние оценивается как аварийное.

Внутренние и наружные инженерные коммуникации отсутствуют – демонтированы.

|               |              |              |
|---------------|--------------|--------------|
| Инва. № подл. | Подп. и дата | Взам. инв. № |
|               |              |              |

|      |         |      |        |         |      |                        |      |
|------|---------|------|--------|---------|------|------------------------|------|
| Изм. | Кол.уч. | Лист | № док. | Подпись | Дата | 5/2020ЕИ-ОЗС1.2.343-ТЧ | Лист |
|      |         |      |        |         |      |                        | 2    |

### 3. ВЫВОДЫ И РЕКОМЕНДАЦИИ

На основании проведенного визуального обследования Нежилого здания и прилегающей к нему территории, возможно сделать следующие выводы:

1. Техническое состояние строительных конструкций обследуемого здания отнесено к следующей категории: аварийное.

Таким образом, в проектной документации на проведение демонтажных работ, можно сделать выводы и разработать рекомендации по безопасным методам производства работ.

2. План земельного участка, с нанесением границ и местоположением обследуемого здания, представлен на листе «Схема расположения объекта» (5/2020ЕИ-ОЗС1.2.343-Г.3) настоящего тома.

3. В результате обмерных работ посчитаны объемы демонтажных работ, которые приведены в Приложении В настоящего тома.

4. Общие представления об обследуемых зданиях и сооружениях отражены в Приложении А настоящего тома.

### 4. ЗАКЛЮЧЕНИЕ

На основании анализа результатов обследования проведение ремонтно-восстановительных работ здания нецелесообразно.

Здание дальнейшей эксплуатации не подлежит.

Использование строительных конструкций в других целях недопустимо.

|              |              |              |                        |         |      |  |  |  |      |
|--------------|--------------|--------------|------------------------|---------|------|--|--|--|------|
| Инв. № подл. | Подп. и дата | Взам. инв. № |                        |         |      |  |  |  | Лист |
|              |              |              | 5/2020ЕИ-ОЗС1.2.343-ТЧ |         |      |  |  |  |      |
| Изм.         | Кол.уч.      | Лист         | №док.                  | Подпись | Дата |  |  |  |      |

## ПРИЛОЖЕНИЕ А. МАТЕРИАЛЫ ФОТОФИКСАЦИИ

Общий вид обследуемых зданий и сооружений отражен в материалах фотофиксации



| Инв. № подл. | Подп. и дата | Взам. инв. № |       |         |      |                        | Лист |
|--------------|--------------|--------------|-------|---------|------|------------------------|------|
|              |              |              |       |         |      |                        |      |
|              |              |              |       |         |      | 5/2020ЕИ-ОЗС1.2.343-ТП | 1    |
| Изм.         | Кол.уч.      | Лист         | №док. | Подпись | Дата |                        |      |





|              |              |              |
|--------------|--------------|--------------|
| Инв. № подл. | Подп. и дата | Взам. инв. № |
|              |              |              |

|      |         |      |        |         |      |
|------|---------|------|--------|---------|------|
|      |         |      |        |         |      |
| Изм. | Кол.уч. | Лист | № док. | Подпись | Дата |

5/2020ЕИ-ОЗС1.2.343-ТП

|      |
|------|
| Лист |
| 2    |





52.78251603340668N 103.61842211877503E  
 Усолье-Сибирское  
 Иркутская область  
 Сибирский Федеральный Округ

|              |              |      |        |         |      |              |
|--------------|--------------|------|--------|---------|------|--------------|
| Инв. № подл. | Подп. и дата |      |        |         |      | Взам. инв. № |
|              |              |      |        |         |      |              |
|              |              |      |        |         |      | Лист<br>3    |
| Изм.         | Кол.уч.      | Лист | № док. | Подпись | Дата |              |

5/2020ЕИ-ОЗС1.2.343-ТП



|              |              |              |
|--------------|--------------|--------------|
| Инв. № подл. | Подп. и дата | Взам. инв. № |
|              |              |              |

|      |         |      |        |         |      |
|------|---------|------|--------|---------|------|
|      |         |      |        |         |      |
| Изм. | Кол.уч. | Лист | № док. | Подпись | Дата |

5/2020ЕИ-ОЗС1.2.343-ТП

Лист

4



|              |              |              |
|--------------|--------------|--------------|
| Инв. № подл. | Подп. и дата | Взам. инв. № |
|              |              |              |

|      |         |      |        |         |      |
|------|---------|------|--------|---------|------|
|      |         |      |        |         |      |
| Изм. | Кол.уч. | Лист | № док. | Подпись | Дата |

5/2020ЕИ-ОЗС1.2.343-ТП

Лист

5





|              |              |              |
|--------------|--------------|--------------|
| Инв. № подл. | Подп. и дата | Взам. инв. № |
|              |              |              |

|      |         |      |        |         |      |
|------|---------|------|--------|---------|------|
|      |         |      |        |         |      |
| Изм. | Кол.уч. | Лист | № док. | Подпись | Дата |

5/2020ЕИ-ОЗС1.2.343-ТП

Лист

6



|              |              |              |       |         |      |  |                        |      |
|--------------|--------------|--------------|-------|---------|------|--|------------------------|------|
| Инв. № подл. | Подп. и дата | Взам. инв. № |       |         |      |  | 5/2020ЕИ-ОЗС1.2.343-ТП | Лист |
|              |              |              |       |         |      |  |                        | 7    |
| Изм.         | Кол.уч.      | Лист         | №док. | Подпись | Дата |  |                        |      |

## ПОЭТАЖНЫЕ ФОТОГРАФИИ



1 этаж

|              |              |              |
|--------------|--------------|--------------|
| Инв. № подл. | Подп. и дата | Взам. инв. № |
|              |              |              |

|      |        |      |       |         |      |
|------|--------|------|-------|---------|------|
|      |        |      |       |         |      |
| Изм. | Кол.уч | Лист | №док. | Подпись | Дата |

5/2020ЕИ-ОЗС1.2.343-ТП

Лист

8





Лист 2

| Земельный участок<br>вид объекта недвижимости   |  |                   |                           |
|---|--|-------------------|---------------------------|
| Лист № 2 раздела 1  | Всего листов раздела 1: 3  | Всего разделов: 8 | Всего листов выписки: 343 |
| 6 февраля 2021 г. № КУВИ-002/2021-8274772   |  |                   |                           |
| Кадастровый номер:  |  | 38:31.000003:56   |                           |
| Категория земель:   | Земли промышленности, энергетики, транспорта, связи, радиовещания, телевидения, информатики, земли для обеспечения космической деятельности, земли обороны, безопасности и земли иного специального назначения |                   |                           |
| Виды разрешенного использования:  | для размещения, эксплуатации и строительства объектов химического производства; для размещения промышленных объектов   |                   |                           |
| Сведения о кадастровом инженере:  | данные отсутствуют   |                   |                           |
| Сведения о лесах, водных объектах и об иных природных объектах, расположенных в пределах земельного участка:  | данные отсутствуют   |                   |                           |
| Сведения о том, что земельный участок полностью расположен в границах зоны с особыми условиями использования территории, территории объекта культурного наследия, публичного сервитута:   | данные отсутствуют   |                   |                           |
| Сведения о том, что земельный участок расположен в границах особой экономической зоны, территории опережающего социально-экономического развития, зоны территориального развития в Российской Федерации, игровой зоны:  | данные отсутствуют   |                   |                           |
| Сведения о том, что земельный участок расположен в границах особо охраняемой природной территории, охотничьих угодий, лесничеств:   | данные отсутствуют   |                   |                           |
| Сведения о результатах проведения государственного земельного надзора:  | данные отсутствуют   |                   |                           |
| Сведения о расположении земельного участка в границах территории, в отношении которой утвержден проект межевания территории:  | данные отсутствуют   |                   |                           |
| Условный номер земельного участка:  | данные отсутствуют   |                   |                           |
| Сведения о принятии акта (или) заключении договора, предусматривающих предоставление в соответствии с земельным законодательством исполнительным органом государственной власти или органом местного самоуправления, находящегося в государственной или муниципальной собственности земельного участка для строительства наемного дома социального использования или наемного дома коммерческого использования: | данные отсутствуют   |                   |                           |
| Сведения о том, что земельный участок или земельные участки образованы на основании решения об изъятии земельного участка и (или) расположенного на нем объекта недвижимости для государственных или муниципальных нужд:  | данные отсутствуют   |                   |                           |
| полное наименование должности   | подпись  | инициалы, фамилия |                           |

М.П.

|              |              |              |
|--------------|--------------|--------------|
| Инв. № подл. | Подп. и дата | Взам. инв. № |
|              |              |              |

|      |         |      |        |         |      |
|------|---------|------|--------|---------|------|
| Изм. | Кол.уч. | Лист | № док. | Подпись | Дата |
|      |         |      |        |         |      |

5/2020ЕИ-ОЗС1.2.343-ТП

Лист

2

Лист 3

| Земельный участок<br>вид объекта недвижимости   |   |
|---|---|
| Лист № 3 раздела 1  | Всего листов раздела 1: 3   |
| Всего разделов: 8   |   |
| Всего листов выписки: 343   |   |
| 6 февраля 2021 г. № КУВИ-002/2021-8274772   |   |
| Кадастровый номер:  | 38:31.000003:56   |
| Сведения о том, что земельный участок образован из земель или земельного участка, государственная собственность на которые не разграничена: | данные отсутствуют  |
| Сведения о наличии земельного спора о местоположении границ земельных участков:   | данные отсутствуют  |
| Статус записи об объекте недвижимости:  | Сведения об объекте недвижимости имеют статус "актуальные, ранее учтенные"  |
| Особые отметки:   | Граница земельного участка состоит из 2 контуров. Учетные номера контуров и их площади: 1 - 459118.33 кв.м, 2 - 302.9 кв.м. Посредством данного земельного участка обеспечен доступ к земельному участку (земельным участкам) с кадастровым номером (кадастровыми номерами): 38:31.000003:1173, 38:31.000003:1174, 38:31.000003:1175, 38:31.000003:1176, 38:31.000003:1187, 38:31.000003:549, 38:31.000003:670, 38:31.000003:671, 38:31.000003:672. Сведения об ограничениях права на объект недвижимости, обременениях данного объекта, не зарегистрированных в реестре прав, ограничений прав и обременений недвижимого имущества: вид ограничения (обременения): ограничения прав на земельный участок, предусмотренные статьями 56, 56.1 Земельного кодекса Российской Федерации; срок действия: с 20.04.2015; реквизиты документа-основания: решение об установлении границы охранной зоны от 03.07.2014 № 8 22-19029/68 выдан: Енисейское управление федеральной службы по экологическому, технологическому и атомному надзору (Ростехнадзор), вид ограничения (обременения): ограничения прав на земельный участок, предусмотренные статьями 56, 56.1 Земельного кодекса Российской Федерации; срок действия: с 24.04.2015; реквизиты документа-основания: приказ об определении границ охранных зон от 15.08.2012 № 249 выдан: ОАО "ИЭСК", вид ограничения (обременения): ограничения прав на земельный участок, предусмотренные статьями 56, 56.1 Земельного кодекса Российской Федерации; срок действия: с 21.05.2015; реквизиты документа-основания: приказ ОАО "ИЭСК" "Об определении границ охранных зон объектов электросетевого хозяйства" от 05.09.2012 № 270 выдан: ОАО "ИЭСК", вид ограничения (обременения): ограничения прав на земельный участок, предусмотренные статьями 56, 56.1 Земельного кодекса Российской Федерации; срок действия: с 16.05.2019; реквизиты документа-основания: доверенность от 05.03.2019 № 6/н; карта (план) объекта землеустройства от 21.01.2019 № 6/н. |
| Получатель выписки:   | Торопкин мэр города Максим, действующий от имени заявителя - Администрация города Усть-Сибирское  |

| полное наименование должности | подпись | инициалы, фамилия |
|-------------------------------|---------|-------------------|
|                               | М.П.    |                   |

| Инв. № подл. | Подп. и дата | Взам. инв. № |
|--------------|--------------|--------------|
|              |              |              |

| Изм. | Кол.уч. | Лист | № док. | Подпись | Дата |
|------|---------|------|--------|---------|------|
|      |         |      |        |         |      |

5/2020ЕИ-ОЗС1.2.343-ТП

Лист

3

Выписка из Единого государственного реестра недвижимости об объекте недвижимости  
Сведения о зарегистрированных правах

| Земельный участок                        |  |  |  |
|--|--|--|--|
| вид объекта недвижимости                 |  |  |  |
| Лист № 1 раздела 2                       | Всего листов раздела 2: 3  | Всего разделов: 8  | Всего листов выписки: 343  |
| 6 февраля 2021г. № КУВИ-002/2021-8274772 |  |  |  |
| Кадастровый номер:                       |  | 38:31:000003:56  |  |
| 1  | Правообладатель (правообладатели):   | 1.1  | Муниципальное образование "город Усолье-Сибирское"                     |
| 2  | Вид, номер, дата и время государственной регистрации права:  | 2.1  | Собственность<br>38:31:000003:56-38/115/2020-16<br>06.10.2020 05:37:33 |
| 3  | Сведения об осуществлении государственной регистрации сделки, права без необходимого в силу закона согласия третьего лица, органа: | 3.1  | данные отсутствуют   |
| 4  | Ограничение прав и обременение объекта недвижимости:   |  |  |
| 4.1                                      | вид:   | Аренда   |  |
|  | дата государственной регистрации:  | 25.11.2007 19:00:00  |  |
|  | номер государственной регистрации:   | 38-38-12/024/2007-212  |  |
|  | срок, на который установлено ограничение прав и обременение объекта недвижимости:  | Срок действия с 27.10.2003 по 03.03.2052 с 27.10.2003 до 03.03.2052                            |  |
|  | лицо, в пользу которого установлено ограничение прав и обременение объекта недвижимости:   | ОБЩЕСТВО С ОГРАНИЧЕННОЙ ОТВЕТСТВЕННОСТЬЮ "УСОЛЬЕХИМПРОМ", ИНН: 3819013576, ОГРН: 1033802144750 |  |

|                               |         |                   |
|-------------------------------|---------|-------------------|
| полное наименование должности | подпись | инициалы, фамилия |
|                               | М.П.    |                   |

|               |              |              |
|---------------|--------------|--------------|
| Инва. № подл. | Подп. и дата | Взам. инв. № |
|               |              |              |

|      |         |      |        |         |      |
|------|---------|------|--------|---------|------|
| Изм. | Кол.уч. | Лист | № док. | Подпись | Дата |
|      |         |      |        |         |      |

5/2020ЕИ-ОЗС1.2.343-ТП

Лист

4

| Земельный участок                         |   |
|---|---|
| вид объекта недвижимости                  |   |
| Лист № 2 раздела 2                        | Всего листов раздела 2: 3   |
| Всего разделов: 8                         | Всего листов выписки: 343   |
| 6 февраля 2021 г. № КУВИ-002/2021-8274772 |   |
| Кадастровый номер:                        | 38:31:000003:56   |
| основание государственной регистрации:    | <p>Соглашение о переводе на Российскую Федерацию прав и обязанностей по договору аренды земельного участка от 26.09.2003 г. № 2027 от 07.09.2007 № 582, дата государственной регистрации: 25.11.2007, номер государственной регистрации: 38-38-12/024/2007-212</p> <p>Договор аренды земельного участка от 26.09.2003 № 2027</p> <p>Дополнительное соглашение от 12.07.2010 г. к договору аренды земельного участка от 26.09.2003 г. № 2027 и соглашению к нему от 07.09.2007 г. № 582 от 12.07.2010, дата государственной регистрации: 19.08.2010, номер государственной регистрации: 38-38-12/018/2010-615</p> <p>Дополнительное соглашение № 582/2 от 31.12.2010 к договору аренды от 26.09.2003 № 2027 от 31.12.2010 № 582/2, дата государственной регистрации: 05.07.2012, номер государственной регистрации: 38-38-12/002/2012-364</p> <p>Дополнительное соглашение к договору аренды от 26.09.2003 № 2027 (договор перенайма от 01.04.2004 №КУ-35001/54, договор перенайма от 11.02.2005 №В-35021/48, соглашение от 07.09.2007 №582, дополнительные соглашения от 12.07.2010 №1, от 31.12.2010 №582/1, от 31.05.2012 №582/2, от 14.12.2012 №582/3) от 24.10.2019 № 582/4</p> <p>Распоряжение от 30.09.2020 № 38/305-з</p> <p>Дополнительное соглашение от 12.07.2010 г. к договору аренды земельного участка от 26.09.2003 г. № 2027 и соглашению к нему от 07.09.2007 г. № 582 от 12.07.2010, дата государственной регистрации: 19.08.2010, номер государственной регистрации: 38-38-12/018/2010-615</p> <p>Дополнительное соглашение № 582/1 от 31.12.2010 г. к договору аренды от 26.09.2003 г. № 2027 (договор перенайма от 01.04.2004 г. № КУ-35001/54, договор перенайма от 11.02.2005 г. № В-35021/48, соглашение от 07.09.2007 г. № 582, дополнительное соглаше от 31.12.2010, дата государственной регистрации: 12.05.2011, номер государственной регистрации: 38-38-12/011/2011-809</p> <p>Дополнительное соглашение № 582/2 от 31.12.2010 к договору аренды от 26.09.2003 № 2027 от 31.12.2010 № 582/2, дата государственной регистрации: 05.07.2012, номер государственной регистрации: 38-38-12/002/2012-364</p> <p>Дополнительное соглашение к договору аренды от 26.09.2003г №2027 от 14.12.2012 № 582/3, дата государственной регистрации: 28.01.2013, номер государственной регистрации: 38-38-12/001/2013-503</p> <p>Дополнительное соглашение к договору аренды от 26.09.2003 № 2027 (договор перенайма от 01.04.2004 №КУ-35001/54, договор перенайма от 11.02.2005 №В-35021/48, соглашение от 07.09.2007 №582, дополнительные соглашения от 12.07.2010 №1, от 31.12.2010 №582/1, от 31.05.2012 №582/2, от 14.12.2012</p> |
| полное наименование должности             | подпись   |
|   | инициалы, фамилия   |
|   | М.П.  |

| Инв. № подл. | Подп. и дата | Взам. инв. № |      |         |      |       |         |      | Лист                   |   |
|--------------|--------------|--------------|------|---------|------|-------|---------|------|------------------------|---|
|              |              |              | Изм. | Кол.уч. | Лист | №док. | Подпись | Дата | 5                      |   |
|              |              |              |      |         |      |       |         |      | 5/2020ЕИ-ОЗС1.2.343-ТП | 5 |



## ПРИЛОЖЕНИЕ В. ОБЪЕМЫ ДЕМОНТАЖНЫХ РАБОТ

Объемы демонтажных работ посчитаны по результатам обмерных работ, проводимых в рамках обследования, и приведены в таблице В.1.

**Таблица В.1 – Объемы строительных конструкций и материалов, подлежащих демонтажу**

| № п/п                 | Наименование работ   | Ед. изм.          | Количество    | Примечание | Формула расчета   |
|-----------------------|--|-------------------|---------------|------------|---|
| <b>Нежилое здание</b> |  |                   |               |            |   |
| 1                     | Разборка железобетонных фундаментов с вывозом на площадку хранения/переработки на расстояние до 10км   | м <sup>3</sup> /т | 83,61/209,025 |            | $((6,50 \times 9,50) \times 0,1) + ((3,00 \times 5,50) \times 1,5) + ((1,60 \times 4,10) \times 1,4) + ((9,00 + 6,00) \times 2 \times 0,50) \times 2,9 = 83,61$<br>$83,61 \times 2,5 = 209,025$ |
| 2                     | Разборка надземной части без сохранения годных материалов: кирпичных зданий до 3-х этажей с вывозом на площадку хранения/переработки на расстояние до 10км | м <sup>3</sup> /т | 270/124       |            | $9,0 \times 6,0 \times 5,0 = 270$<br>$270 \times 0,46 = 124$  |

В таблице приведена ведомость объемов по демонтажу Нежилого здания. Необходимость сноса или демонтажа тех, или иных, зданий и сооружений уточняется при разработке проектной документации.

|                        |        |      |       |         |       |              |
|------------------------|--------|------|-------|---------|-------|--------------|
| Инв. № подл.           |        |      |       |         |       | Взам. инв. № |
|                        |        |      |       |         |       |              |
|                        |        |      |       |         |       |              |
| Подп. и дата           |        |      |       |         |       | Лист         |
|                        |        |      |       |         |       |              |
|                        |        |      |       |         |       |              |
| 5/2020ЕИ-ОЗС1.2.343-ТП |        |      |       |         |       | 1            |
| 2                      | -      | Зам. | 33-23 |         | 08.23 |              |
| Изм.                   | Кол.уч | Лист | №док. | Подпись | Дата  |              |

## ПРИЛОЖЕНИЕ Д. ЗАКЛЮЧЕНИЕ ПО ОБСЛЕДОВАНИЮ ТЕХНИЧЕСКОГО СОСТОЯНИЯ ОБЪЕКТА

Заключение по обследованию технического состояния объекта приведено в таблице Д.1.

Таблица Д.1 – Заключение по обследованию технического состояния объекта

|     |   |  |
|-----|---|--|
| 1.  | Адрес объекта   | Российская Федерация, Иркутская область, город Усолье-Сибирское", ул. Химическая, з/у 30 |
| 2.  | Время проведения обследования   | 04.2021г., <b>08.2023г.</b>  |
| 3.  | Организация, проводившая обследование                                       | ООО «Автодорпроект», <b>ФГУП «ФЭО»</b>   |
| 4.  | Статус объекта (памятник архитектуры, исторический памятник и т.д.)         | -  |
| 5.  | Тип проекта объекта   | н/уст  |
| 6.  | Проектная организация, проектировавшая объект                               | н/уст  |
| 7.  | Строительная организация, возводившая объект                                | н/уст  |
| 8.  | Год возведения объекта  | н/уст  |
| 9.  | Год и характер выполнения последнего капитального ремонта или реконструкции | н/уст  |
| 10. | Собственник объекта   | МО «город Усолье-Сибирское»  |
| 11. | Форма собственности объекта   | Муниципальная  |
| 12. | Конструктивный тип объекта  | Бескаркасный   |
| 13. | Число этажей  | 1  |
| 14. | Установленная категория технического состояния объекта                      | Аварийное  |

Материалы, обосновывающие выбор категории технического состояния объекта:

- фотографии объекта – представлены в Приложении А данного тома;
- описание окружающей местности – представлено в Главе 1 тома 5/2020-ОЗС1.1;
- описание общего состояния объекта по визуальному обследованию с указанием его морального износа – представлено в Главе 2 пояснительной записки данного тома;
- описание конструкций объекта, их характеристик и состояния – представлено в Главе 1 пояснительной записки данного тома;
- чертежи конструкций объекта с деталями и обмерами – представлены в графической части данного тома;
- ведомость объемов демонтажных работ – представлена в Приложении В данного тома;
- схема объекта – представлена в графической части данного тома;
- планы обмеров и фасады – представлены в графической части данного тома;
- геологические и гидрогеологические условия участка – представлены в Главе 1 тома 5/2020-ОЗС1.1;

|              |              |              |       |         |      |       |                        |       |
|--------------|--------------|--------------|-------|---------|------|-------|------------------------|-------|
| Инв. № подл. |              |              |       |         |      |       | 5/2020ЕИ-ОЗС1.2.343-ТП | Лист  |
|              |              |              |       |         |      |       |                        |       |
|              | Подп. и дата | Взам. инв. № | 2     | -       | Зам. | 33-23 |                        | 08.23 |
| Изм.         | Кол.уч       | Лист         | №док. | Подпись | Дата |       |                        |       |

- фотографии повреждений фасадов и конструкций – представлены в Приложении А данного тома;

- задание на выполнение инженерного обследования зданий и сооружений – представлено в Приложении А Тома 5/2020-ОЗС1.1.

|              |              |              |                        |         |      |  |  |  |      |
|--------------|--------------|--------------|------------------------|---------|------|--|--|--|------|
| Инв. № подл. | Подп. и дата | Взам. инв. № |                        |         |      |  |  |  | Лист |
|              |              |              | 5/2020ЕИ-ОЗС1.2.343-ТП |         |      |  |  |  |      |
| Изм.         | Кол.уч.      | Лист         | Недок.                 | Подпись | Дата |  |  |  |      |

## ПРИЛОЖЕНИЕ Е. ПАСПОРТ ЗДАНИЯ (СООРУЖЕНИЯ).

Паспорт здания (сооружения) приведен в таблице 1.

Таблица 1 – Паспорт здания (сооружения)

|     |   |   |
|-----|---|---|
| 1.  | Адрес объекта                                   | Российская Федерация, Иркутская область, муниципальное образование «город Усолье-Сибирское», ул. Химическая, з/у 30 |
| 2.  | Время составления паспорта                      | Апрель 2021г.   |
| 3.  | Организация, составившая паспорт                | ООО «Автодорпроект»   |
| 4.  | Назначение объекта                              | Нежилое здание  |
| 5.  | Тип проекта объекта                             | н/уст   |
| 6.  | Число этажей объекта                            | 1   |
| 7.  | Наименование собственника объекта               | Бесхозное недвижимое имущество  |
| 8.  | Адрес собственника объекта                      | -   |
| 9.  | Уровень ответственности объекта                 | 1   |
| 10. | Год ввода объекта в эксплуатацию                | н/уст   |
| 11. | Конструктивный тип объекта                      | Бескаркасный  |
| 12. | Форма объекта в плане                           | Прямоугольная   |
| 13. | Схема объекта                                   | См. графические приложения, Схема расположения объекта  |
| 14. | Год разработки проекта объекта                  | н/уст   |
| 15. | Наличие подвала, подземных этажей               | 1, в том числе подземный  |
| 16. | Конфигурация объекта по высоте                  | Прямоугольное   |
| 17. | Ранее осуществлявшиеся реконструкции и усиления | н/уст   |
| 18. | Высота объекта                                  | 5,00 м  |
| 19. | Длина объекта                                   | 9,0 м   |
| 20. | Ширина объекта                                  | 6,0 м   |
| 21. | Строительный объем объекта                      | 270 м <sup>3</sup>  |
| 22. | Несущие конструкции                             | Стены   |
| 23. | Стены   | Кирпичные   |
| 24. | Каркас  | -   |
| 25. | Конструкция перекрытий                          | Железобетонные ребристые плиты  |
| 26. | Конструкция кровли                              | Рулонная  |
| 27. | Несущие конструкции покрытия                    | -   |
| 28. | Стеновые ограждения                             | -   |
| 29. | Перегородки                                     | -   |
| 30. | Фундаменты                                      | Железобетонный  |
| 31. | Категория технического состояния объекта        | Аварийное   |

5/2020ЕИ-ОЗС1.2.343-ТП

Лист

1

Изм. Кол.уч Лист №док. Подпись Дата

32.

Фотографии объекта

См. Приложение А

|  |  |
|--|--|
|  |  |
|  |  |
|  |  |

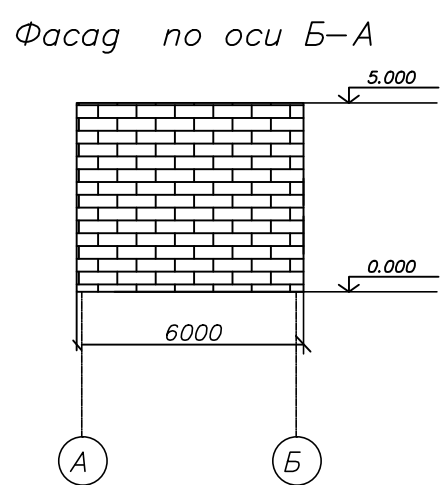
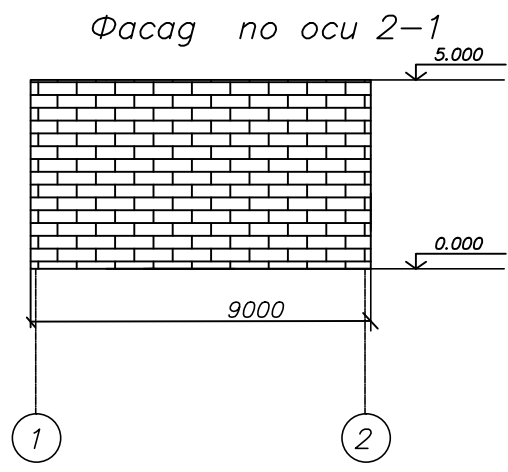
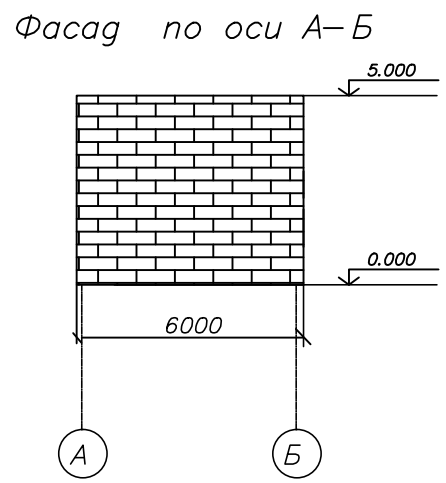
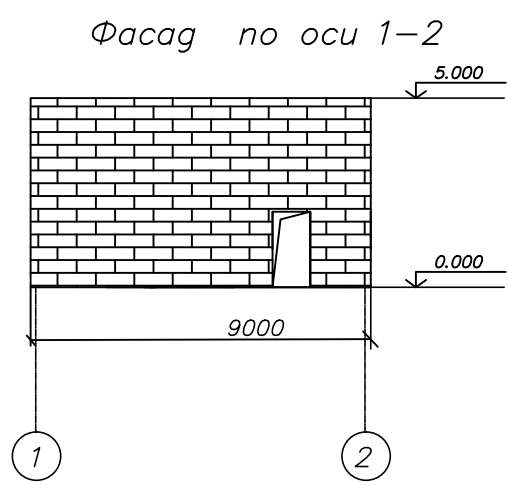
| Изм. | Кол.уч. | Лист | Недок. | Подпись | Дата |
|------|---------|------|--------|---------|------|
|      |         |      |        |         |      |

5/2020ЕИ-ОЗС1.2.343-ТП

Лист

2

|       |               |                          |               |               |
|-------|---------------|--------------------------|---------------|---------------|
| Блоки | Размеры. м    | Площадь застройки. кв.м. | Объем. куб.м. | Материал стен |
|       | 9.00x6,00x5.0 | 45.0                     | 270           | кирпичные     |

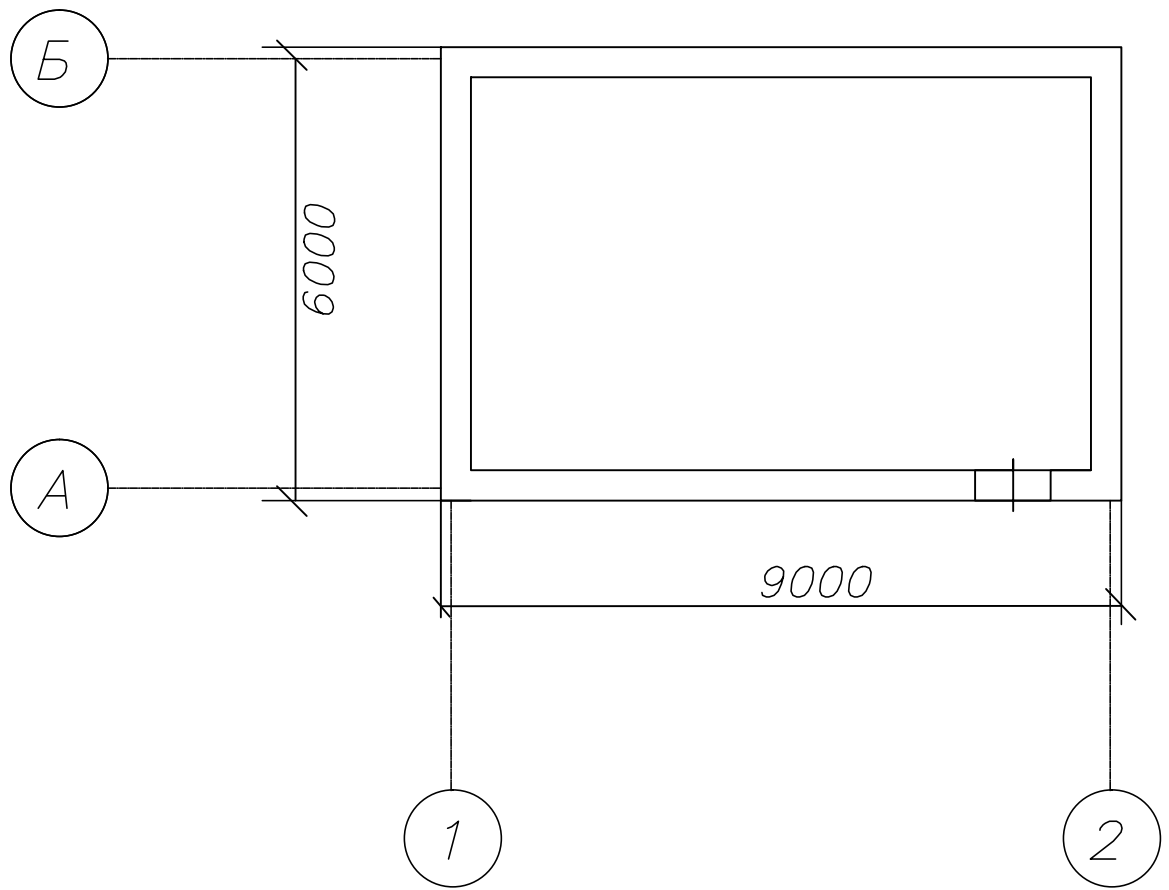


|              |              |  |  |
|--------------|--------------|--|--|
| Согласовано  |              |  |  |
|              | Взам. инв. № |  |  |
|              | Подп. и дата |  |  |
| Инв. № подл. |              |  |  |

|          |          |          |        |       |       |   |                     |      |        |
|----------|----------|----------|--------|-------|-------|---|---------------------|------|--------|
|          |          |          |        |       |       | 5/2020ЕИ-03С 1.2.343-Г.1  |                     |      |        |
|          |          |          |        |       |       | Выполнение работ по проектированию ликвидации накопленного вреда окружающей среде на территории городского округа г. Усолье-Сибирское Иркутской области. Этап 1 |                     |      |        |
| Изм.     | Кол. уч. | Лист     | № док. | Подп. | Дата  | Технический отчёт по обследованию зданий и сооружений   | Стадия              | Лист | Листов |
| Разраб.  |          | Шабалина |        |       | 04.21 |   |                     |      | 1      |
| Проверил |          | Родик    |        |       | 04.21 |   |                     |      |        |
| ГИП      |          | Беспалов |        |       | 04.21 |   |                     |      |        |
|          |          |          |        |       |       | Фасады  | ООО "Автодорпроект" |      |        |
| Н.контр. |          | Мозговая |        |       | 04.21 |   |                     |      |        |

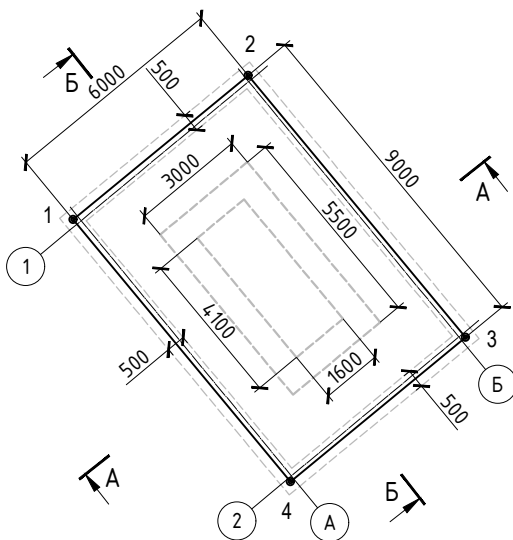
|       |               |                           |                |               |
|-------|---------------|---------------------------|----------------|---------------|
| Блоки | Размеры, м    | Площадь застройки, кв. м. | Объем, куб. м. | Материал стен |
|       | 9.0x6.00x5.00 | 45.0                      | 270            | кирпичные     |

План на отм. 0.000



|              |  |
|--------------|--|
| Согласовано  |  |
| Взам. инв. № |  |
| Подп. и дата |  |
| Инв. № подл. |  |

|          |          |          |        |       |       |   |        |      |        |
|----------|----------|----------|--------|-------|-------|---|--------|------|--------|
|          |          |          |        |       |       | <b>5/2020ЕИ-03С1.2.343-Г.2</b>  |        |      |        |
|          |          |          |        |       |       | Выполнение работ по проектированию ликвидации накопленного вреда окружающей среде на территории городского округа г. Усолье-Сибирское Иркутской области. Этап 1 |        |      |        |
| Изм.     | Кол. уч. | Лист     | № док. | Подп. | Дата  | Технический отчёт по обследованию зданий и сооружений   | Стадия | Лист | Листов |
| Разраб.  |          | Шадалина |        |       | 04.21 |   |        |      | 1      |
| Проверил |          | Родик    |        |       | 04.21 |   |        |      |        |
| ГИП      |          | Беспалов |        |       | 04.21 |   |        |      |        |
|          |          |          |        |       |       | Поэтажный план  |        |      |        |
|          |          |          |        |       |       | ООО "Автодорпроект"   |        |      |        |
| Н.контр. |          | Мозговая |        |       | 04.21 |   |        |      |        |

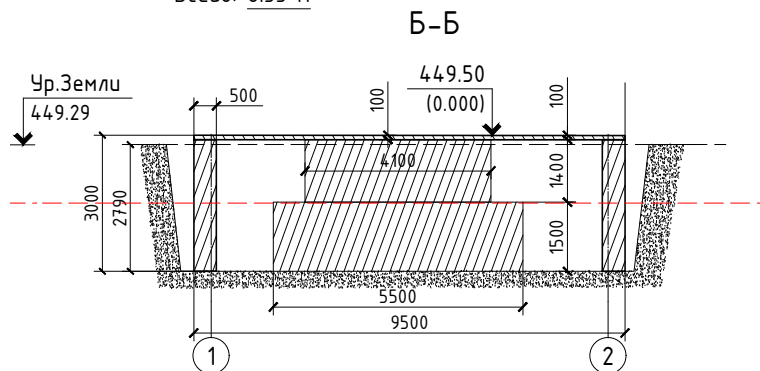
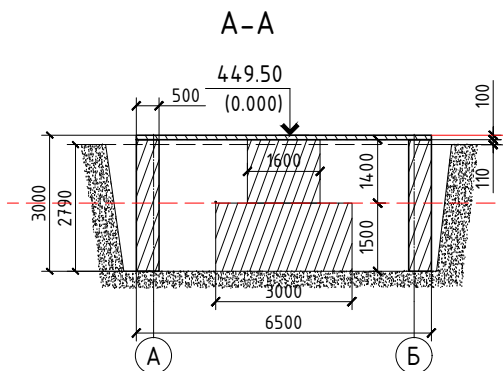


| Каталог координат |           |            |
|-------------------|-----------|------------|
| № точки           | X         | Y          |
| 1                 | 439562.70 | 3289457.90 |
| 2                 | 439566.51 | 3289462.53 |
| 3                 | 439559.59 | 3289468.28 |
| 4                 | 439555.78 | 3289463.65 |

Расчёт конструктивной части выше уровня земли

- Ж/Б Пол =  $6.50 \times 9.50 \times 0.10 = 6.18 \text{ м}^3$
- ФМ =  $1.60 \times 4.10 \times 0.11 = 0.72 \text{ м}^3$
- Лент.фунд =  $(9.00+6.00) \times 2 \times 0.50 \times 0.11 = 1.65 \text{ м}^3$

Всего: 8.55 м<sup>3</sup>



Условные обозначения:

- 3000 - фактические размеры в мм.
- фундамент Ж/Б (ростверк)
- пол Ж/Б 200мм

Система координат: МСК-38, Зона-3  
Система высот: Балтийская 1977г.

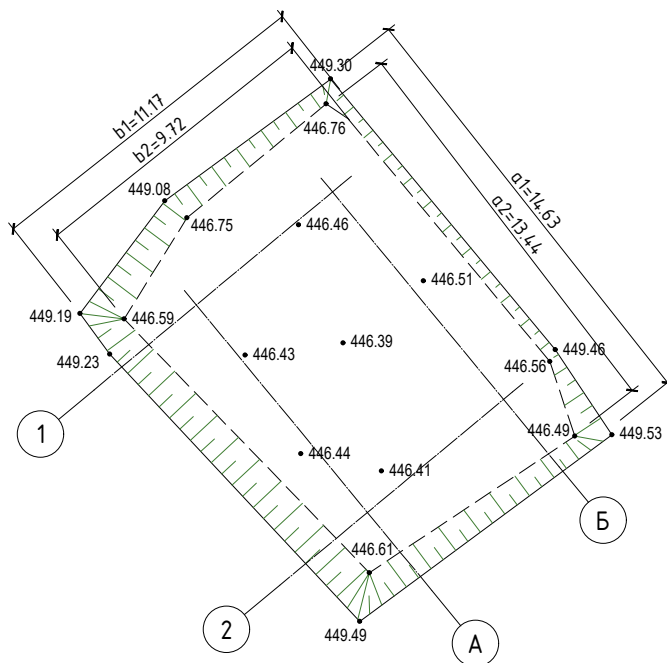
Геодезические измерения выполнены в режиме RTK комплектом ГНСС GT F7. Заб. № 3503064, СВ-во о поверке № С-ГКФ/12-12-2022/207136440 от 12.12.2022,

Примечание:  
За относительную отметку 0.000 принята измеренная абсолютная отметка = 449.50  
Отметка низа фундамента = 446.50

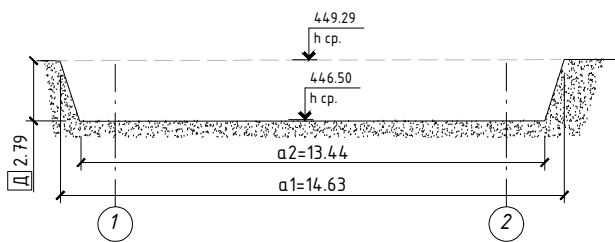
| Подсчет строительного объема демонтированного фундамента |                      |                                    |                      |  |      |                             |     |
|--|----------------------|------------------------------------|----------------------|--|------|-----------------------------|-----|
| Объект   | Конструктивная часть | Площадь фундамента, м <sup>2</sup> | Высота фундамента, м | Фактический объём, м <sup>3</sup>                    |      | Материал конструкций        |     |
| 343  | Пол                  | 6.50 x 9.50 = 61.75                | 0.10                 | 61.75 x 0.10 = <u>6.18</u>                           |      | Ж/Б                         |     |
|  | ФМ                   | 3.00 x 5.50 = 16.50                | 1.50                 | 16.50 x 1.50 = <u>24.75</u>                          |      | Ж/Б                         |     |
|  |                      | 1.60 x 4.10 = 6.56                 | 1.40                 | 6.56 x 1.40 = <u>9.18</u>                            |      |                             |     |
| Ленточный  |                      |                                    |                      | (9.00+6.00) x 2 x 0.50 = 15.00                       | 2.90 | 15.00 x 2.90 = <u>43.50</u> | Ж/Б |
|  |                      |                                    |                      | Часть фундаментов ниже уровня земли = 83.61 - 8.55 = |      | <u>75.06</u>                |     |

|      |         |      |        |         |                        |        |      |
|------|---------|------|--------|---------|------------------------|--------|------|
|      |         |      |        |         | 5/2020 - 1.2.343- .2.1 |        |      |
| 2    | -       |      | 33-23  |         | 08.23                  |        |      |
| Изм. | Кол.уч. | Лист | № док. | Подпись | Дата                   | 1      |      |
|      |         |      |        |         | 08.23                  | Стадия | Лист |
|      |         |      |        |         | 08.23                  | П      | 1    |
|      |         |      |        |         | 08.23                  |        | 2    |
|      |         |      |        |         | 08.23                  | " "    |      |

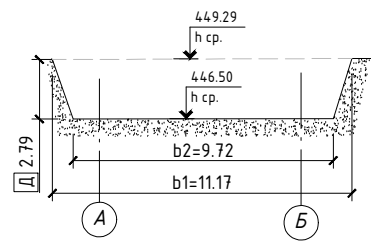




Вид по оси 1-2



Вид по оси А-Б



$$V_{\text{котл.}} = \frac{(a1+a2)}{2} \times \frac{(b1+b2)}{2} \times h_{\text{ср.}} = \frac{(14.63+13.44)}{2} \times \frac{(11.17+9.72)}{2} \times 2.79 = 409.00 \text{ м}^3$$

Условные обозначения:

$a1$  - фактические размеры котлована

446.61 - фактическая отметки котлована

$h_{\text{ср.}}$  - средняя глубина котлована в м.

Система координат: МСК-38, Зона-3  
Система высот: Балтийская 1977г.

Геодезические измерения выполнены в режиме RTK комплектом ГНСС GT F7. За в. № 3503064, СВ-во о поверке № С-ГКФ/12-12-2022/207136440 от 12.12.2022,

Сводная таблица объема котлована

| Объект | Фактический объём грунта за вычетом объёма фундамента, м³ |
|--------|---|
| 343    | 409.00 - 75.06 = 333.94                                   |

|      |         |      |        |         |       |                        |  |  |        |      |        |
|------|---------|------|--------|---------|-------|------------------------|--|--|--------|------|--------|
|      |         |      |        |         |       | 5/2020 - 1.2.343- .2.2 |  |  |        |      |        |
| 2    | -       |      | 33-23  |         | 08.23 | 1                      |  |  |        |      |        |
| Изм. | Кол.уч. | Лист | N док. | Подпись | Дата  |                        |  |  |        |      |        |
|      |         |      |        |         | 08.23 |                        |  |  | Стадия | Лист | Листов |
|      |         |      |        |         | 08.23 |                        |  |  | П      | 2    | 2      |
|      |         |      |        |         | 08.23 |                        |  |  |        |      |        |
|      |         |      |        |         | 08.23 |                        |  |  |        |      |        |



## Разрешение на внесение изменений

|            |                                    |  |
|------------|------------------------------------|--|
| Разрешение | Обозначение                        | 5/2020ЕИ-ОЗС1.2.343  |
| 33-23      | Наименование объекта строительства | Выполнение работ по проектированию ликвидации накопленного вреда окружающей среде на территории городского округа г. Усолье-Сибирское Иркутской области Этап 1 |

| Изм. | Лист  | Содержание изменения  | Код | Примечание   |
|------|-------|---|-----|--|
| 2    | 1     | <u>Текстовая часть</u><br>Откорректирован титульный лист  | 3   | Изменения вносятся на основании технического задания на выполнение обследования технического состояния зданий и сооружений для выполнения работ по проектированию ликвидации накопленного вреда окружающей среде на территории городского округа г. Усолье - Сибирское Иркутской области утвержденного Директором ФГКУ «Дирекция по ликвидации НВОС» А.С. Ермоловым. |
|      | 3     | Откорректировано примечание в таблице состава отчетной документации по инженерным изысканиям                      |     |  |
|      | 4     | Откорректирован состав раздела 5/2020ЕИ-ОЗС1  |     |  |
|      | 13    | Откорректировано содержание тома  |     |  |
|      | 30    | Откорректировано содержание таблицы В.1 Приложения В. «Объемы демонтажных работ»                                  |     |  |
|      | 31    | Откорректировано содержание таблицы Д.1 Приложения Д. «Заключение по обследованию технического состояния объекта» |     |  |
|      |       | <u>Графическая часть</u>  |     |  |
|      | 36.1- | Добавлен технический отчет по обследованию зданий и сооружений  |     |  |
|      | 36.2  |   |     |  |

Согласовано

|                       |  |
|-----------------------|--|
| Док-ция принята       |  |
| Отм. в инв. кн. учета |  |
| Инв. №                |  |
| Док-ция выдана        |  |
| Н. контр.             |  |

|           |            |  |          |            |      |        |
|-----------|------------|--|----------|------------|------|--------|
| Изм. внес | Никольская |  | 31.08.23 | ФГУП «ФЭО» |      |        |
| Составил  | Никольская |  | 31.08.23 |            |      |        |
| ГИП       | Жабриков   |  | 31.08.23 |            |      |        |
| УТВ.      | Жабриков   |  | 31.08.23 |            |      |        |
|           |            |  |          |            | Лист | Листов |
|           |            |  |          |            |      | 1      |