



Член Саморегулируемой организации «СОЮЗАТОМГЕО»

Заказчик – Федеральное государственное казенное учреждение
«Дирекция по организации работ по ликвидации накопленного вреда окружающей среде, а также
по обеспечению безопасности гидротехнических сооружений полигона
«Красный Бор»

Выполнение работ по проектированию ликвидации
накопленного вреда окружающей среде на территории
городского округа г. Усолье-Сибирское Иркутской области
Этап 1

**ОТЧЕТНАЯ ДОКУМЕНТАЦИЯ
ПО ИНЖЕНЕРНЫМ ИЗЫСКАНИЯМ
Технический отчёт
по обследованию зданий и сооружений**

Часть 2. Здания и сооружения Графическая часть
Книга 339. Корпус 3730,3719,3719А,3730Б (Корпус 3719 А)

5/2020ЕИ-ОЗС1.2.339

Том 6.1.2.339

Изм.	№ док.	Подп.	Дата
1	06-22		06.22



Член Саморегулируемой организации «СОЮЗАТОМГЕО»

Заказчик – Федеральное государственное казенное учреждение
 «Дирекция по организации работ по ликвидации накопленного вреда окружающей
 среде, а также по обеспечению безопасности гидротехнических сооружений полигона
 «Красный Бор»

Выполнение работ по проектированию ликвидации
 накопленного вреда окружающей среде на территории
 городского округа г. Усолье-Сибирское Иркутской области
 Этап 1

ОТЧЕТНАЯ ДОКУМЕНТАЦИЯ ПО ИНЖЕНЕРНЫМ ИЗЫСКАНИЯМ

Технический отчёт
по обследованию зданий и сооружений
Часть 2. Здания и сооружения Графическая часть
Книга 339. Корпус 3730,3719А,3719А,3730Б (Корпус 3719 А)
5/2020ЕИ-ОЗС1.2.339

Том 6.1.2.339

Согласовано

Взам. инв. №

Подп. и дата

Инв. № подл.

Начальник службы проектов в сфере экологии

А.И. Поляков

Главный инженер проекта

С.Ю. Жабриков

Изм.	№ док.	Подп.	Дата
1	06-22		06.22

ОБЩЕСТВО С ОГРАНИЧЕННОЙ ОТВЕТСТВЕННОСТЬЮ «АВТОДОРПРОЕКТ»

Регистрационный № 201015/970 от 20.10.2015 г. в реестре членов саморегулируемой организации АС «Национальный альянс изыскателей «ГеоЦентр»

Заказчик – ФГКУ «Дирекция по ликвидации НВОС и ОБ ГТС полигона «Красный Бор»

Выполнение работ по проектированию ликвидации
накопленного вреда окружающей среде на территории
городского округа г. Усолье-Сибирское
Иркутской области
Этап 1

ОТЧЕТНАЯ ДОКУМЕНТАЦИЯ ПО ИНЖЕНЕРНЫМ ИЗЫСКАНИЯМ

Раздел 6. Технический отчет по
обследованию зданий и сооружений

Подраздел 1. Здания и сооружения

Часть 2. Графическая часть

Книга 339. Корпус 3730,3719,3719А,3730Б (Корпус 3719 А)

5/2020ЕИ-ОЗС1.2.339

Том 6.1.2.339

Генеральный директор

Д.В. Рубцов

Главный инженер проекта

В.С. Беспалов

Идентификационный номер НОПРИЗ П-058812

Изм.	№ док.	Подп.	Дата
1	06-22		06.22

Красноярск, 2021

Список исполнителей

от ООО «Автодорпроект»

Ф.И.О.	Должность	Подпись	Дата
Шабалина В.А.	Инженер		04.2021
Родик А.В.	Инженер		04.2021
Суетова Д.А.	Инженер		04.2021
Толмачева Т.Ф.	Инженер		04.2021

Инв. № подл.	Подп. и дата					Взам. инв. №	
Изм.	Кол.уч	Лист	№ док.	Подпись	Дата	5/2020ЕИ-ОЗС	Лист
							1

**СОСТАВ ОТЧЁТНОЙ ДОКУМЕНТАЦИИ
ПО ИНЖЕНЕРНЫМ ИЗЫСКАНИЯМ**

по объекту:

Выполнение работ по проектированию ликвидации накопленного
вреда окружающей среде на территории городского округа
г. Усолье-Сибирское Иркутской области
Этап 1

№ тома	Обозначение	Наименование	Примечание
1	5/2020ЕИ-ИГДИ	Раздел 1. Технический отчёт по инженерно-геодезическим изысканиям	ООО «Автодорпроект»
2.1	5/2020ЕИ-ИГИ1	Раздел 2. Технический отчёт по инженерно-геологическим изысканиям Подраздел 1. Инженерно-геологические изыскания	ООО «Автодорпроект»
2.2.1	5/2020ЕИ-ИГИ2.1	Раздел 2. Технический отчёт по инженерно-геологическим изысканиям Подраздел 2. Гидрогеологические исследования Часть 1. Общая пояснительная записка	ООО «Автодорпроект»
2.2.2	5/2020ЕИ-ИГИ2.2	Раздел 2. Технический отчёт по инженерно-геологическим изысканиям Подраздел 2. Гидрогеологические исследования Часть 2. Гидрогеологическое моделирование	ООО «ГеоТехПроект»
2.3	5/2020ЕИ-ИГИЗ	Раздел 2. Технический отчёт по инженерно-геологическим изысканиям Подраздел 3. Инженерно-геофизические исследования	ООО «Автодорпроект»
2.4	5/2020ЕИ-ИГИ4	Раздел 2. Технический отчёт по инженерно-геологическим изысканиям Подраздел 4. Сейсмическое микрорайонирование	ООО «Автодорпроект»
3	5/2020ЕИ-ИГМИ	Раздел 3. Технический отчёт по инженерно-гидрометеорологическим изысканиям	ООО «Автодорпроект»
4	5/2020ЕИ-ИЭИ	Раздел 4. Технический отчёт по инженерно-экологическим изысканиям	ООО «ГеоТехПроект»
5	5/2020ЕИ-ИГТИ	Раздел 5. Технический отчёт по инженерно-геотехническим изысканиям	не разрабатывается
6.1	5/2020ЕИ-ОЗС1	Раздел 6. Технический отчёт по обследованию зданий и сооружений Подраздел 1. Здания и сооружения	ООО «Автодорпроект»
6.2	5/2020ЕИ-ОЗС2	Раздел 6. Технический отчёт по обследованию зданий и сооружений Подраздел 2. Подземные коммуникации	ООО «ГеоТехПроект»
6.3	5/2020ЕИ-ОЗС3	Раздел 6. Технический отчёт по обследованию зданий и сооружений Подраздел 3. Шламонакопитель	ООО «ГеоТехПроект»

5/2020ЕИ-ИИ-СД

Изм.	Кол.уч.	Лист	№док.	Подпись	Дата				
						Состав отчетной документации	Стадия	Лист	Листов
							ИИ		1
							ООО «Автодорпроект»		

Инв. № подл.	Подп. и дата	Взам. инв. №

Номер тома	Обозначение	Наименование	Примечание
1	2	3	4
Раздел 6. Технический отчёт по обследованию зданий и сооружений			
Подраздел 1. Здания и сооружения			
6.1.1	5/2020ЕИ-ОЗС1.1	Часть 1. Текстовая часть Общая пояснительная записка	
6.1.2	5/2020ЕИ-ОЗС1.2	Часть 2. Графическая часть	
6.1.2.1	5/2020ЕИ-ОЗС1.2.1	Книга 1. Корпус ПК-4 склад углеродистых материалов	
6.1.2.2	5/2020ЕИ-ОЗС1.2.2	Книга 2. Здание заводоуправления ПК-13;3-5	
6.1.2.4	5/2020ЕИ-ОЗС1.2.4	Книга 4. Корпус ПК-15	
6.1.2.5	5/2020ЕИ-ОЗС1.2.5	Книга 5. Нежилое здание (Корпус 158)	
6.1.2.6	5/2020ЕИ-ОЗС1.2.6	Книга 6. Корпус 1606 пр-во холода	
6.1.2.7	5/2020ЕИ-ОЗС1.2.7	Книга 7. Нежилое здание (Корпус ПК-17)	Аннулирован
6.1.2.8	5/2020ЕИ-ОЗС1.2.8	Книга 8. Станция сбора и перекачки конденсата (Корпус 3705)	
6.1.2.8а	5/2020ЕИ-ОЗС1.2.8а	Книга 8а. Нежилое здание (Корпус 5043)	
6.1.2.8б	5/2020ЕИ-ОЗС1.2.8б	Книга 8б. Нежилое здание	
6.1.2.10	5/2020ЕИ-ОЗС1.2.10	Книга 10. Кирпичная труба	
6.1.2.11	5/2020ЕИ-ОЗС1.2.11	Книга 11. Нежилое здание (Здание 11)	
6.1.2.13	5/2020ЕИ-ОЗС1.2.13	Книга 13. Корпус 3707. Эл/подстанция ТП-9-здание 1-этажное кирпичное	
6.1.2.14	5/2020ЕИ-ОЗС1.2.14	Книга 14. Корпус ПК-5	
6.1.2.15	5/2020ЕИ-ОЗС1.2.15	Книга 15. Здание приемных бункеров Корпус ПК-1А	
6.1.2.17	5/2020ЕИ-ОЗС1.2.17	Книга 17. Склад сырья и подготовки шихты ПК-1	
6.1.2.17а	5/2020ЕИ-ОЗС1.2.17а	Книга 17а. Нежилое здание	
6.1.2.18	5/2020ЕИ-ОЗС1.2.18	Книга 18. Корпус ПМХ-6	
6.1.2.19	5/2020ЕИ-ОЗС1.2.19	Книга 19. Корпус ПХ-1 получение трихлорэтилена	
6.1.2.19а	5/2020ЕИ-ОЗС1.2.19а	Книга 19а. Нежилое здание	
6.1.2.20	5/2020ЕИ-ОЗС1.2.20	Книга 20. Корпус 0702	
6.1.2.21	5/2020ЕИ-ОЗС1.2.21	Книга 21. Корпус 1606А	
6.1.2.22	5/2020ЕИ-ОЗС1.2.22	Книга 22. Промышленная установка производства тетрачлорэт. ПМ-1А	
6.1.2.24	5/2020ЕИ-ОЗС1.2.24	Книга 24. Корпус ПА-1	
6.1.2.25	5/2020ЕИ-ОЗС1.2.25	Книга 25. Корпус ПА-4	
6.1.2.26	5/2020ЕИ-ОЗС1.2.26	Книга 26. Корпус ПА-2 -1	
6.1.2.27	5/2020ЕИ-ОЗС1.2.27	Книга 27. Корпус 5045 Трансформ. Подстанция пр. ЭХГ	
6.1.2.28	5/2020ЕИ-ОЗС1.2.28	Книга 28. Корпус ПК 4-6	
6.1.2.30	5/2020ЕИ-ОЗС1.2.30	Книга 30. Корпус 3708	
6.1.2.31	5/2020ЕИ-ОЗС1.2.31	Книга 31. Корпус ПА-5	
6.1.2.32	5/2020ЕИ-ОЗС1.2.32	Книга 32. Нежилое здание (Корпус 1602)	
6.1.2.33	5/2020ЕИ-ОЗС1.2.33	Книга 33. Корпус 0810	
6.1.2.34	5/2020ЕИ-ОЗС1.2.34	Книга 34. Корпус 0803 склада каучука и мастерская ПН-2	
6.1.2.35	5/2020ЕИ-ОЗС1.2.35	Книга 35. Корпус 0802-Административно-бытовой	
6.1.2.36	5/2020ЕИ-ОЗС1.2.36	Книга 36. Нежилое здание (Корпус 6009.1Б)	
6.1.2.37	5/2020ЕИ-ОЗС1.2.37	Книга 37. Нежилое здание (Корпус 6009.1А)	

5/2020ЕИ-ОЗС1-СР

Состав раздела
5/2020ЕИ-ОЗС1

Стадия	Лист	Листов
И	1	9
ООО «Автодорпроект»		

Инв. № подл.	Подп. и дата	Взам. инв. №

Изм.	Кол.уч.	Лист	№док.	Подпись	Дата
Разраб.		Шабалина			04.21
Проверил		Родик			04.21
ГИП		Беспалов			04.21
Н.контр.		Мозговая			04.21

6.1.2.38	5/2020ЕИ-ОЗС1.2.38	Книга 38. Нежилое здание (Корпус 6010)	
6.1.2.39	5/2020ЕИ-ОЗС1.2.39	Книга 39. Нежилое здание (Корпус 6009.2)	
6.1.2.40	5/2020ЕИ-ОЗС1.2.40	Книга 40. Корпус 6001	
6.1.2.41	5/2020ЕИ-ОЗС1.2.41	Книга 41. Нежилое здание (Корпус 6013)	Аннули- рован
6.1.2.42	5/2020ЕИ-ОЗС1.2.42	Книга 42. Нежилое здание (Корпус 6014)	
6.1.2.43	5/2020ЕИ-ОЗС1.2.43	Книга 43. Нежилое здание (Корпус 6002)	
6.1.2.44	5/2020ЕИ-ОЗС1.2.44	Книга 44. Нежилое здание (Корпус 6002.1)	
6.1.2.45	5/2020ЕИ-ОЗС1.2.45	Книга 45. Корпус 1302 с подвалом	
6.1.2.46	5/2020ЕИ-ОЗС1.2.46	Книга 46. Корпус 3736	
6.1.2.47	5/2020ЕИ-ОЗС1.2.47	Книга 47. Корпус 1201 получение хлористого винила	
6.1.2.48	5/2020ЕИ-ОЗС1.2.48	Книга 48. Корпус 1203 производство катализатора	
6.1.2.49	5/2020ЕИ-ОЗС1.2.49	Книга 49. Корпус 1301	
6.1.2.50	5/2020ЕИ-ОЗС1.2.50	Книга 50. Насосная хлорвинила, корпус 1201 Б	
6.1.2.51	5/2020ЕИ-ОЗС1.2.51	Книга 51. Склад хлорвинила корпус 1201 А	
6.1.2.52	5/2020ЕИ-ОЗС1.2.52	Книга 52. Корпус 1301А	
6.1.2.53	5/2020ЕИ-ОЗС1.2.53	Книга 53. Склад ГСМ 1301Б	
6.1.2.55	5/2020ЕИ-ОЗС1.2.55	Книга 55. Сетевая насосная ст. корпус 3506 бойлерная	
6.1.2.56	5/2020ЕИ-ОЗС1.2.56	Книга 56. Нежилое здание (Корпус 3506А)	
6.1.2.57	5/2020ЕИ-ОЗС1.2.57	Книга 57. Корпус ПА-3 Газгольдер стальной мокрый	
6.1.2.58	5/2020ЕИ-ОЗС1.2.58	Книга 58. Корпус 1608 Ремонтно-механический	
6.1.2.60	5/2020ЕИ-ОЗС1.2.60	Книга 60. Известковое хозяйство корпуса 3005, 3005А, 3005 ВБГД (Корпус 3005)	
6.1.2.61	5/2020ЕИ-ОЗС1.2.61	Книга 61. Известковое хозяйство корпуса 3005, 3005А, 3005 ВБГД (Корпус 3005А)	
6.1.2.63	5/2020ЕИ-ОЗС1.2.63	Книга 63. Известковое хозяйство корпуса 3005, 3005А, 3005 ВБГД (Корпус 3005Г)	
6.1.2.64	5/2020ЕИ-ОЗС1.2.64	Книга 64. Трансформаторно-масляное хозяйство корпус 3605	
6.1.2.65	5/2020ЕИ-ОЗС1.2.65	Книга 65. Отделение очистки газов и насосная горячих вод (Корпус 051)	
6.1.2.66	5/2020ЕИ-ОЗС1.2.66	Книга 66. Корпус 2801А – Склад готовой продукции	
6.1.2.69	5/2020ЕИ-ОЗС1.2.69	Книга 69. Корпус ПК-12	
6.1.2.70	5/2020ЕИ-ОЗС1.2.70	Книга 70. Ремонтно-механический цех	
6.1.2.71	5/2020ЕИ-ОЗС1.2.71	Книга 71. Корпус ПК 8-9	
6.1.2.73	5/2020ЕИ-ОЗС1.2.73	Книга 73. Корпус 5021 производства ЭХГ	
6.1.2.74	5/2020ЕИ-ОЗС1.2.74	Книга 74. Корпус 5034	
6.1.2.77	5/2020ЕИ-ОЗС1.2.77	Книга 77. Корпус 5018 производство ЭХГ	
6.1.2.78	5/2020ЕИ-ОЗС1.2.78	Книга 78. Нежилое 4-этажное, крупнопанельное здание - Корпус 5020 Производство ЭХГ	
6.1.2.79	5/2020ЕИ-ОЗС1.2.79	Книга 79. Нежилое здание (Корпус 5025)	
6.1.2.84	5/2020ЕИ-ОЗС1.2.84	Книга 84. Нежилое здание (Корпус 5022)	Аннули- рован
6.1.2.85	5/2020ЕИ-ОЗС1.2.85	Книга 85. Нежилое здание	
6.1.2.86	5/2020ЕИ-ОЗС1.2.86	Книга 86. Корпус 50	
6.1.2.88	5/2020ЕИ-ОЗС1.2.88	Книга 88. Корпус 5001 производство ЭХГ	
6.1.2.89	5/2020ЕИ-ОЗС1.2.89	Книга 89. Корпус 5006 производства ЭХГ - здание КИПиА	
6.1.2.90	5/2020ЕИ-ОЗС1.2.90	Книга 90. Корпус 5002	

Изм.	Кол.уч.	Лист	№ док.	Подпись	Дата	Взам. инв. №	Подп. и дата	Инв. № подл.

5/2020ЕИ-ОЗС1-СР

Лист

2

6.1.2.91	5/2020ЕИ-ОЗС1.2.91	Книга 91. Корпус 5004 (содовое хозяйство) производство ЭПХГ	
6.1.2.91a	5/2020ЕИ-ОЗС1.2.91a	Книга 91a. Нежилое здание (Емкостной парк)	
6.1.2.92	5/2020ЕИ-ОЗС1.2.92	Книга 92. Корпус 5019	
6.1.2.93	5/2020ЕИ-ОЗС1.2.93	Книга 93. Производственное (Корпус 5003)	
6.1.2.94	5/2020ЕИ-ОЗС1.2.94	Книга 94. Корпус 5009-09А	
6.1.2.95	5/2020ЕИ-ОЗС1.2.95	Книга 95. Корпус 5010-10А	
6.1.2.96	5/2020ЕИ-ОЗС1.2.96	Книга 96. Поддон с цистернами	
6.1.2.97	5/2020ЕИ-ОЗС1.2.97	Книга 97. Поддон из монол. железобетона К.5009-09А - сооружение, состоящее из железобетонной площадки с железобетонными стенами высотой 1,6 м, площадью 2537,10 кв.м.	
6.1.2.100	5/2020ЕИ-ОЗС1.2.100	Книга 100. Корпус 5020А, производство ЭХГ	
6.1.2.101	5/2020ЕИ-ОЗС1.2.101	Книга 101. Корпус 5036 - сооружение, подземное, с бетонным основанием, состоящее из : отстойной части, отделения фильтров, резервуара и двух трубопроводов.	Аннулирован
6.1.2.102	5/2020ЕИ-ОЗС1.2.102	Книга 102. Корпус 5016 производства ЭХГ	
6.1.2.103	5/2020ЕИ-ОЗС1.2.103	Книга 103. Сооружение (Корпус 5016)	
6.1.2.104	5/2020ЕИ-ОЗС1.2.104	Книга 104. Корпус 3701a	
6.1.2.105	5/2020ЕИ-ОЗС1.2.105	Книга 105. Корпус 3724А	
6.1.2.106	5/2020ЕИ-ОЗС1.2.106	Книга 106. Корпус 5027	
6.1.2.107	5/2020ЕИ-ОЗС1.2.107	Книга 107. Металлическая емкость, сооружение 3701	
6.1.2.108	5/2020ЕИ-ОЗС1.2.108	Книга 108. Металлическая емкость, сооружение 3701	
6.1.2.109	5/2020ЕИ-ОЗС1.2.109	Книга 109. Сооружение	
6.1.2.110	5/2020ЕИ-ОЗС1.2.110	Книга 110. Сооружение	
6.1.2.111	5/2020ЕИ-ОЗС1.2.111	Книга 111. Сооружение (Корпус 4027А)	
6.1.2.111a	5/2020ЕИ-ОЗС1.2.111a	Книга 111a. Нежилое здание (Корпус 3702)	
6.1.2.113	5/2020ЕИ-ОЗС1.2.113	Книга 113. Корпус № 5023А	
6.1.2.114	5/2020ЕИ-ОЗС1.2.114	Книга 114. Корпус № 13В Материально-технический склад с рамп.	
6.1.2.116	5/2020ЕИ-ОЗС1.2.116	Книга 116. Нежилое здание (Корпус 13Б)	
6.1.2.117	5/2020ЕИ-ОЗС1.2.117	Книга 117. Нежилое здание (Корпус 13 А)	
6.1.2.118	5/2020ЕИ-ОЗС1.2.118	Книга 118. Сооружение (Корпус 50a)	
6.1.2.119	5/2020ЕИ-ОЗС1.2.119	Книга 119. Корпус 5015 производства ЭХГ (Азотная станция)	
6.1.2.120	5/2020ЕИ-ОЗС1.2.120	Книга 120. Газоспасательная станция корпус 5028	
6.1.2.121	5/2020ЕИ-ОЗС1.2.121	Книга 121. Корпус 5040, 3-я проходная	
6.1.2.122	5/2020ЕИ-ОЗС1.2.122	Книга 122. Корпус 5014 производства ЭХГ (насосная станция подкачки)	
6.1.2.124	5/2020ЕИ-ОЗС1.2.124	Книга 124. Подстанция -75 ЗРУ-6 кв Корпус 137А	
6.1.2.125	5/2020ЕИ-ОЗС1.2.125	Книга 125. Корпус 137 Б,В,Г Пр-ва ЭХГ (подстанция)	
6.1.2.130	5/2020ЕИ-ОЗС1.2.130	Книга 130. Сооружение	
6.1.2.131	5/2020ЕИ-ОЗС1.2.131	Книга 131. Сооружение	
6.1.2.132a	5/2020ЕИ-ОЗС1.2.132a	Книга 132a. Нежилое здание	
6.1.2.134	5/2020ЕИ-ОЗС1.2.134	Книга 134. Корпус 28 (Заводоуправление производства №1)	
6.1.2.135	5/2020ЕИ-ОЗС1.2.135	Книга 135. Нежилое здание	

Взам. инв. №

Подп. и дата

Инв. № подл.

Изм.	Кол.уч.	Лист	№док.	Подпись	Дата

5/2020ЕИ-ОЗС1-СР

Лист

3

6.1.2.136	5/2020ЕИ-ОЗС1.2.136	Книга 136. Ремонтно-механический цех (Корпус 66)	
6.1.2.139	5/2020ЕИ-ОЗС1.2.139	Книга 139. Нежилое здание (Корпус 123)	
6.1.2.140	5/2020ЕИ-ОЗС1.2.140	Книга 140. Здание служб завода 7 (Корпус 115)	
6.1.2.140a	5/2020ЕИ-ОЗС1.2.140a	Книга 140a. Бомбоубежище	
6.1.2.141	5/2020ЕИ-ОЗС1.2.141	Книга 141. Корпус 23 здание для производства полиэтиленовой тары	
6.1.2.142	5/2020ЕИ-ОЗС1.2.142	Книга 142. Здание цеха 21	
6.1.2.142a	5/2020ЕИ-ОЗС1.2.142a	Книга 142a. Нежилое здание	
6.1.2.143	5/2020ЕИ-ОЗС1.2.143	Книга 143. Корпус 74 производство скипидара, разбавителя, автоочистителя	
6.1.2.144	5/2020ЕИ-ОЗС1.2.144	Книга 144. Корпус 22 здание производства полиэтиленовой пленки	
6.1.2.145	5/2020ЕИ-ОЗС1.2.145	Книга 145. Нежилое 4328 подстанция	
6.1.2.146	5/2020ЕИ-ОЗС1.2.146	Книга 146. Здание (Корпус 5013)	
6.1.2.147	5/2020ЕИ-ОЗС1.2.147	Книга 147. Сооружение (Железобетонные емкости) Корпус 5041	
6.1.2.150	5/2020ЕИ-ОЗС1.2.150	Книга 150. Нежилое здание (Корпус ПН-4 производства пенопласта, изделий из пластмасс)	
6.1.2.151	5/2020ЕИ-ОЗС1.2.151	Книга 151. Нежилое здание ПМХ-4	
6.1.2.152	5/2020ЕИ-ОЗС1.2.152	Книга 152. Нежилое здание (Корпус 0805)	
6.1.2.153	5/2020ЕИ-ОЗС1.2.153	Книга 153. Корпус 0806	
6.1.2.153a	5/2020ЕИ-ОЗС1.2.153a	Книга 153a. Железобетонная конструкция (Корпус 0806)	
6.1.2.154	5/2020ЕИ-ОЗС1.2.154	Книга 154. Нежилое здание (Корпус 0806)	
6.1.2.155	5/2020ЕИ-ОЗС1.2.155	Книга 155. Нежилое здание	Аннулирован
6.1.2.157	5/2020ЕИ-ОЗС1.2.157	Книга 157. Корпус 4017/2 производства РУ	
6.1.2.158	5/2020ЕИ-ОЗС1.2.158	Книга 158. Корпус 4018 производство РУ	
6.1.2.158a	5/2020ЕИ-ОЗС1.2.158a	Книга 158a. Проходная №ба (Корпус 4026)	
6.1.2.159	5/2020ЕИ-ОЗС1.2.159	Книга 159. Корпус 4018 А	
6.1.2.160	5/2020ЕИ-ОЗС1.2.160	Книга 160. Корпус 4017 А п/ст 23	
6.1.2.168	5/2020ЕИ-ОЗС1.2.168	Книга 168. Корпус 4027	Аннулирован
6.1.2.178	5/2020ЕИ-ОЗС1.2.178	Книга 178. Корпус 4016	
6.1.2.180	5/2020ЕИ-ОЗС1.2.180	Книга 180. Корпус 4001	
6.1.2.187	5/2020ЕИ-ОЗС1.2.187	Книга 187. Корпус 4002-14	
6.1.2.188	5/2020ЕИ-ОЗС1.2.188	Книга 188. Корпус 4000 производства РУ	
6.1.2.189	5/2020ЕИ-ОЗС1.2.189	Книга 189. Нежилое здание (Корпус 4020 производства РУ)	
6.1.2.192	5/2020ЕИ-ОЗС1.2.192	Книга 192. Корпус 4022 (Цех наполнения кислородных баллонов)	
6.1.2.193	5/2020ЕИ-ОЗС1.2.193	Книга 193. Корпус 3730,3719,3719А,3730Б	
6.1.2.194	5/2020ЕИ-ОЗС1.2.194	Книга 194. Корпус очистки и наполнения баллонов корпус 4025	
6.1.2.195	5/2020ЕИ-ОЗС1.2.195	Книга 195. Корпус производства кислорода 4021	
6.1.2.198	5/2020ЕИ-ОЗС1.2.198	Книга 198. Корпус 113	
6.1.2.203	5/2020ЕИ-ОЗС1.2.203	Книга 203. Здание одноэтажное корпус 3714	
6.1.2.204	5/2020ЕИ-ОЗС1.2.204	Книга 204. Здание одноэтажное (Корпус 1102)	
6.1.2.205	5/2020ЕИ-ОЗС1.2.205	Книга 205. Цех КИПиА корпус 3302	
6.1.2.206	5/2020ЕИ-ОЗС1.2.206	Книга 206. Корпус 1101 Административно-бытовой	

Инв. № подл.	Подп. и дата	Взам. инв. №						
			Изм.	Кол.уч.	Лист	№док.	Подпись	Дата

5/2020ЕИ-ОЗС1-СР

Лист

4

Инв. № подл.	Подп. и дата	Взам. инв. №	6.1.2.207	5/2020ЕИ-ОЗС1.2.207	Книга 207. Нежилое 3-этажное, кирпичное, с подвалом, с мансардным этажом здание - Здание 3-х этажное с подвалом (Корпус 4323)	
			6.1.2.208	5/2020ЕИ-ОЗС1.2.208	Книга 208. Здание цеха КИПиА корпус 3301	
			6.1.2.208a	5/2020ЕИ-ОЗС1.2.208a	Книга 208a. Бомбоубежище	
			6.1.2.214a	5/2020ЕИ-ОЗС1.2.214a	Книга 214a. Нежилое здание	
			6.1.2.218	5/2020ЕИ-ОЗС1.2.218	Книга 218. Корпус 2202Б-осушка хлора	
			6.1.2.218a	5/2020ЕИ-ОЗС1.2.218a	Книга 218a. Корпус 2202 АБВ кауст. соды	
			6.1.2.220	5/2020ЕИ-ОЗС1.2.220	Книга 220. Корпус 77 (Электроремонтный цех)	
			6.1.2.221	5/2020ЕИ-ОЗС1.2.221	Книга 221. Корпус 2205 Каустическая сода	
			6.1.2.222	5/2020ЕИ-ОЗС1.2.222	Книга 222. Корпус 2204 в вход в компл. кауст. соды	
			6.1.2.223	5/2020ЕИ-ОЗС1.2.223	Книга 223. Корпус 2204 по ремонту и сборке электролизеров	
			6.1.2.224	5/2020ЕИ-ОЗС1.2.224	Книга 224. Корпус 2716 (2216) Склад серной кислоты	
			6.1.2.225	5/2020ЕИ-ОЗС1.2.225	Книга 225. Корпус 2301, 2301А Каустическая сода	
			6.1.2.226	5/2020ЕИ-ОЗС1.2.226	Книга 226. Корпус 2303 Каустическая сода	
			6.1.2.227	5/2020ЕИ-ОЗС1.2.227	Книга 227. Здание склада каустика-корпус 2302	
			6.1.2.228	5/2020ЕИ-ОЗС1.2.228	Книга 228. Этажерка Корпус 2708 - сооружение, состоящее из надземной этажерки с железобетонным каркасом и железобетонными плитами перекрытия	
			6.1.2.229	5/2020ЕИ-ОЗС1.2.229	Книга 229. Здание производства и хранения жидкого хлора. Корпус 2708	
			6.1.2.230	5/2020ЕИ-ОЗС1.2.230	Книга 230. Корпус 2201А вход в объект каустической соды	
			6.1.2.231	5/2020ЕИ-ОЗС1.2.231	Книга 231. Здание испарения жидкого хлора, компр. воздуха (Корпус 2701)	
			6.1.2.231a	5/2020ЕИ-ОЗС1.2.231a	Книга 231a. Нежилое здание	
			6.1.2.236	5/2020ЕИ-ОЗС1.2.236	Книга 236. Электролаборатория КС-135	
			6.1.2.236a	5/2020ЕИ-ОЗС1.2.236a	Книга 236a. Корпус 5007 ж.д. проезд, пост на 1-го дежурного – 1-этажное кирпичное здание	
			6.1.2.236б	5/2020ЕИ-ОЗС1.2.236б	Книга 236б. Нежилое здание	
			6.1.2.238	5/2020ЕИ-ОЗС1.2.238	Книга 238. Нежилое 1-этажное, кирпичное здание - Корпус 125 Базовая радиоизотопная лаборатория	
			6.1.2.239	5/2020ЕИ-ОЗС1.2.239	Книга 239. Корпус 124 производство перекиси водорода хранение продукта	
			6.1.2.240	5/2020ЕИ-ОЗС1.2.240	Книга 240. Здание пожарного поста на 2 а/м (Корпус 75)	
			6.1.2.241	5/2020ЕИ-ОЗС1.2.241	Книга 241. Мастерская по изготовлению графитных анодов (Корпус 140)	
6.1.2.242	5/2020ЕИ-ОЗС1.2.242	Книга 242. Механическая мастерская (Корпус 60)				
6.1.2.243	5/2020ЕИ-ОЗС1.2.243	Книга 243. Материальный склад №1 Б-5 (Корпус 33)				
6.1.2.244	5/2020ЕИ-ОЗС1.2.244	Книга 244. Корпус 61 Корпус литейного механического цеха				
6.1.2.245	5/2020ЕИ-ОЗС1.2.245	Книга 245. Корпус 90. Материально-технический склад с рампой				
6.1.2.246	5/2020ЕИ-ОЗС1.2.246	Книга 246. Корпус 89 матер. технич. склад без рампы				
Изм.	Кол.уч.	Лист	№док.	Подпись	Дата	
5/2020ЕИ-ОЗС1-СР						Лист
						5

	6.1.2.359	5/2020ЕИ-ОЗС1.2.359	Книга 359. Нежилое здание							
	6.1.2.359а	5/2020ЕИ-ОЗС1.2.359а	Книга 359а. Нежилое здание							
	6.1.2.385	5/2020ЕИ-ОЗС1.2.385	Книга 385. Дымовая труба - железобетонное сооружение высотой 120м с зольным бункером, лестницей, грозозащитой (Корпус ПК-10)							
	6.1.2.394	5/2020ЕИ-ОЗС1.2.394	Книга 394. Корпус 0610а						Аннули- рован	
	6.1.2.395	5/2020ЕИ-ОЗС1.2.395	Книга 395. Склад отработанной серной кислоты (Корпус 0610б)							
	6.1.2.396	5/2020ЕИ-ОЗС1.2.396	Книга 396. Склад соляной к-ты (Корпус 1210А)							
	6.1.2.399	5/2020ЕИ-ОЗС1.2.399	Книга 399. Корпус ПК-7 - здание смешанной этажности (1,2,6 этажное)							
	6.1.2.400	5/2020ЕИ-ОЗС1.2.400	Книга 400. Корпус 5021 А							
	6.1.2.402	5/2020ЕИ-ОЗС1.2.402	Книга 402. Нежилое 5-этажное, смешанной конструкции - кирпичное, шатра из армопенобетонных плит здание - здание дробления и сортировки извести ПК-3 с галереей между корпусами ПК-3 и ПК-5							
	6.1.2.403	5/2020ЕИ-ОЗС1.2.403	Книга 403. Нежилое здание (Корпус 5032)							
	6.1.2.403а	5/2020ЕИ-ОЗС1.2.403а	Книга 403а. Нежилое здание							
	6.1.2.403б	5/2020ЕИ-ОЗС1.2.403б	Книга 403б. Нежилое здание							
	6.1.2.404	5/2020ЕИ-ОЗС1.2.404	Книга 404. Проходная (Корпус 4305)							
	6.1.2.404а	5/2020ЕИ-ОЗС1.2.404а	Книга 404а. Нежилое здание (Корпус 5024)							
	6.1.2.404б	5/2020ЕИ-ОЗС1.2.404б	Книга 404б. Нежилое здание (Корпус 5024)							
	6.1.2.405а	5/2020ЕИ-ОЗС1.2.405а	Книга 405а. Бетонная площадка							
	6.1.2.414	5/2020ЕИ-ОЗС1.2.414	Книга 414. Отделение 4044 корпуса 4017/2 (склады)							
	6.1.2.456	5/2020ЕИ-ОЗС1.2.456	Книга 456. Корпус 2706							
	6.1.2.457	5/2020ЕИ-ОЗС1.2.457	Книга 457. Нежилое здание							
	6.1.2.458	5/2020ЕИ-ОЗС1.2.458	Книга 458. Труба вентиляционная - кирпичное сооружение высотой 51.5 м, d=4.36м с лестницей и грозозащитой (Корпус 2201А)							
	6.1.2.459	5/2020ЕИ-ОЗС1.2.459	Книга 459. Этажерка корпус 2704 - сооружение, состоящее из надземной металлической этажерки со стальным каркасом и металлическим перекрытием							
	6.1.2.460	5/2020ЕИ-ОЗС1.2.460	Книга 460. Труба вентиляционная - кирпичное сооружение высотой 51.5 м, d=4.36м с лестницей и грозозащитой							
	6.1.2.461	5/2020ЕИ-ОЗС1.2.461	Книга 461. Насосная станция для перекачки конденсата							
	6.1.2.462	5/2020ЕИ-ОЗС1.2.462	Книга 462. Корпус 3202. Материальный склад антикоррозийного цеха							
	6.1.2.463	5/2020ЕИ-ОЗС1.2.463	Книга 463. Производственный корпус 3701							
	6.1.2.464	5/2020ЕИ-ОЗС1.2.464	Книга 464. Пожарное депо на 5 машин. Корпус 4311							
	6.1.2.464а	5/2020ЕИ-ОЗС1.2.464а	Книга 464а. Нежилое здание							
	6.1.2.465	5/2020ЕИ-ОЗС1.2.465	Книга 465. Корпус 4311 А - одноэтажное, кирпичное здание							
	6.1.2.467	5/2020ЕИ-ОЗС1.2.467	Книга 467. Корпус 5005							
	6.1.2.471	5/2020ЕИ-ОЗС1.2.471	Книга 471. Нежилое здание. Проходной пункт территория завода №1							
	6.1.2.473	5/2020ЕИ-ОЗС1.2.473	Книга 473. Градирня деревянная 2-х секционная (Корпус 051а, 051б)							
	6.1.2.478	5/2020ЕИ-ОЗС1.2.478	Книга 478. Нежилое здание							
	6.1.2.479	5/2020ЕИ-ОЗС1.2.479	Книга 479. Нежилое здание							
Инв. № подл.										
	Изм.	Кол.уч.	Лист	№док.	Подпись	Дата				Лист
							5/2020ЕИ-ОЗС1-СР			8

6.1.2.480	5/2020ЕИ-ОЗС1.2.480	Книга 480. Нежилое 1-этажное, кирпичное здание - Насосная станция осветленной воды			
6.1.2.481	5/2020ЕИ-ОЗС1.2.481	Книга 481. Нежилое здание. Азотный газгольдер (Корпус 1605)			
6.1.2.482	5/2020ЕИ-ОЗС1.2.482	Книга 482. Цистерна (Корпус 5035)			
6.1.2.483	5/2020ЕИ-ОЗС1.2.483	Книга 483. Цистерна (Корпус 5044)	Аннулирован		
6.1.2.484	5/2020ЕИ-ОЗС1.2.484	Книга 484. Корпус 3428 и инженерный коммуникации (бомбоубежище)			
6.1.2.485	5/2020ЕИ-ОЗС1.2.485	Книга 485. Нежилое здание (Корпус 4019)	Аннулирован		
6.1.2.486	5/2020ЕИ-ОЗС1.2.486	Книга 486. Резервуар очищенной воды (Корпус 3713)			
6.1.2.487	5/2020ЕИ-ОЗС1.2.487	Книга 487. Корпус 2203	Аннулирован		
6.1.2.488	5/2020ЕИ-ОЗС1.2.488	Книга 488. Корпус 2702			
6.1.2.489	5/2020ЕИ-ОЗС1.2.489	Книга 489. Нежилое здание (Корпус 3501)	Аннулирован		
6.1.2.490	5/2020ЕИ-ОЗС1.2.490	Книга 490. Нежилое здание (Корпус 3504)	Аннулирован		
6.1.2.491	5/2020ЕИ-ОЗС1.2.491	Книга 491. Нежилое здание (Корпус 96)	Аннулирован		
6.1.2.492	5/2020ЕИ-ОЗС1.2.492	Книга 492. Отделение приготовления реакционных смесей (Корпус 100)	Аннулирован		
6.1.2.494	5/2020ЕИ-ОЗС1.2.494	Книга 494. Корпус 112	Аннулирован		
6.1.2.495	5/2020ЕИ-ОЗС1.2.495	Книга 495. Корпус ИТМ 3422 (бомбоубежище)			
6.1.2.496	5/2020ЕИ-ОЗС1.2.496	Книга 496. Ресиверы (Корпус 5012)			
6.1.2.497	5/2020ЕИ-ОЗС1.2.497	Книга 497. Ресиверы (Корпус 5015А)			
6.1.2.499	5/2020ЕИ-ОЗС1.2.499	Книга 499. Корпус 1			
6.1.2.500	5/2020ЕИ-ОЗС1.2.500	Книга 500. Корпус 11			
6.1.2.501	5/2020ЕИ-ОЗС1.2.501	Книга 501. Корпус 72			
6.1.2.502	5/2020ЕИ-ОЗС1.2.502	Книга 502. Корпус 55			
6.1.2.503	5/2020ЕИ-ОЗС1.2.503	Книга 503. Фабрика-кухня (Корпус 4307)			
6.1.2.504	5/2020ЕИ-ОЗС1.2.504	Книга 504. Корпус 5008 (факел) пр-во ЭХГ			
6.1.2.505	5/2020ЕИ-ОЗС1.2.505	Книга 505. Ёмкость (Корпус 2712)			
6.1.2.506	5/2020ЕИ-ОЗС1.2.506	Книга 506. Столовая № 19 (Корпус 4312)			
6.1.2.507	5/2020ЕИ-ОЗС1.2.507	Книга 507. Корпус 127/1			
6.1.2.508	5/2020ЕИ-ОЗС1.2.508	Книга 508. Строения и сооружения КОС-1			
6.1.2.509	5/2020ЕИ-ОЗС1.2.509	Книга 509. Строения и сооружения КОС-2			
6.1.2.512	5/2020ЕИ-ОЗС1.2.512	Книга 512. Здание ОГМ	Аннулирован		
6.1.2.514	5/2020ЕИ-ОЗС1.2.514	Книга 514. Станция нейтрализации			
6.1.2.515	5/2020ЕИ-ОЗС1.2.515	Книга 515. Эстакады			
6.1.2.516	5/2020ЕИ-ОЗС1.2.516	Книга 516. Автомобильные дороги			
6.1.2.517	5/2020ЕИ-ОЗС1.2.517	Книга 517. Железнодорожные пути			
6.1.2.518	5/2020ЕИ-ОЗС1.2.518	Книга 518. Бомбоубежище			
5/2020ЕИ-ОЗС1-СР					
Лист					
9					
Изм.	Кол.уч.	Лист	№ док.	Подпись	Дата

Обозначение	Наименование	Примечание
5/2020ЕИ-ОЗС1-СР	Состав раздела	4
5/2020ЕИ-ОЗС1.2.339-С	Содержание тома	13
5/2020ЕИ-ОЗС1.2.339-ТЧ	Пояснительная записка	14
5/2020ЕИ-ОЗС1.2.339-ТП	Текстовые приложения	
Приложение А	Материалы фотофиксации	17
Приложение Б	Выписка из ЕГРН	24
Приложение В	Объемы демонтажных работ	27
Приложение Д	Заключение по обследованию технического состояния объекта	28
Приложение Е	Паспорт здания (сооружения)	30
5/2020ЕИ-ОЗС1.2.339-Г	Графические приложения	
5/2020ЕИ-ОЗС1.2.339-Г.1	План Фасад здания	32
5/2020ЕИ-ОЗС1.2.339-Г.2	Позэтажные планы	33
5/2020ЕИ-ОЗС1.2.339-Г.3	Схема расположения объекта	34

						5/2020ЕИ-ОЗС1.2.339-С		
Изм.	Кол.уч.	Лист	№док.	Подпись	Дата	Стадия	Лист	Листов
						И		1
		Разраб.	Шабалина		04.21	Содержание тома 5/2020ЕИ-ОЗС1.2.339 ООО «Автодорпроект»		
		Проверил	Родик		04.21			
		ГИП	Беспалов		04.21			
		Н.контр.	Мозговая		04.21			

1. ХАРАКТЕРИСТИКА ОБЪЕКТА ОБСЛЕДОВАНИЯ

Объемы работ:

Ведомость объемов работ представлена в таблице 1.

Таблица 1. Характеристика объекта

Виды работ	Единица измерения	Объёмы работ	Примечание
Обмерные работы (категория сложности работ - 1)			
1. Корпус 3730,3719,3719А,3730Б (Корпус 3719 А)	-		Этажность – 1. Высота сооружения: – 3,5 м; Строительный объем сооружения – 69м ³ . Категория сложности сооружения - 2.

В рамках работы выполнено обследование здания. Существующие здания и сооружения, подлежащие обследованию, расположены на территории ООО "Усольехимпром" в г. Усолье-Сибирское Иркутской области.

Площадь участка в границах обследования составляет 2200 га.

Корпус 3730,3719,3719А,3730Б (Корпус 3719 А)

Год постройки сооружения не установлен. В настоящее время не эксплуатируется.

Диаметр сооружения равна 5,0 м.

Условия эксплуатации сооружения:

Агрессивность среды	Неагрессивная
Температурно-влажностный режим помещения	Неотапливаемое
Водоотвод с кровли здания	Внутренний неорганизованный

Взам. инв. №															
	Подп. и дата														
Инв. № подл.		5/2020ЕИ-ОЗС1.2.339-ТЧ													
	Изм.	Колуч.	Лист	№док.	Подпись	Дата									
	Разраб.	Суетова				04.21									
	Проверил	Родик				04.21									
	ГИП	Беспалов				04.21									
Н.контр.	Мозговая				04.21										
Пояснительная записка						<table border="1"> <tr> <td>Стадия</td> <td>Лист</td> <td>Листов</td> </tr> <tr> <td>И</td> <td>1</td> <td>3</td> </tr> <tr> <td colspan="3" style="text-align: center;">ООО «Автодорпроект»</td> </tr> </table>	Стадия	Лист	Листов	И	1	3	ООО «Автодорпроект»		
Стадия	Лист	Листов													
И	1	3													
ООО «Автодорпроект»															

Геометрические характеристики:

Размеры сооружения в плане, м	D=5,0м
Этажность	1
Высота до низа стропильных конструкций, м	3,5

Строительные конструкции сооружения:

Фундамент	Железобетонный
Каркас	
Перекрытия	Железобетонные
Стены наружные	Кирпичные, бетонные
Стены внутренние	
Кровля	Рулонная

2. РЕЗУЛЬТАТЫ ОБСЛЕДОВАНИЯ И ОЦЕНКА ТЕХНИЧЕСКОГО СОСТОЯНИЯ

Корпус 3730,3719,3719А,3730Б (Корпус 3719 А)

Фундаменты. Имеются массовые разрушения и обрушения, дефекты и повреждения в строительных конструкциях, свидетельствующие об исчерпании несущей способности и опасности обрушения. Техническое состояние оценивается, как аварийное.

Стены. Имеются глубокие трещины, промерзание и продувание. Техническое состояние оценивается, как аварийное.

Кровля. Частично разрушена. Техническое состояние оценивается, как аварийное.

В здании присутствуют металлические конструкции, инженерные коммуникации - объем представлен в приложении В настоящего тома.

3. ВЫВОДЫ И РЕКОМЕНДАЦИИ

На основании проведенного визуального обследования Корпуса 3730,3719,3719А,3730Б (Корпус 3719 А)

и прилегающей к нему территории, возможно сделать следующие выводы:

1. Техническое состояние строительных конструкций обследуемого сооружения отнесено к следующей категории: аварийное.

Изм.	Кол.уч.	Лист	№ док.	Подпись	Дата

Изм.	Кол.уч.	Лист	№ док.	Подпись	Дата

5/2020ЕИ-ОЗС1.2.339-ТЧ

Лист

2

Таким образом, в проектной документации на проведение демонтажных работ, можно сделать выводы и разработать рекомендации по безопасным методам производства работ.

2. План земельного участка, с нанесением границ и местоположением обследуемого сооружения, представлен на листе «Схема расположения объекта» (5/2020ЕИ-ОЗС1.2.339-Г.3) настоящего тома.

3. В результате обмерных работ посчитаны объемы демонтажных работ, которые приведены в Приложении В настоящего тома.

4. Общие представления об обследуемых зданиях и сооружениях отражены в Приложении А настоящего тома.

4. ЗАКЛЮЧЕНИЕ

На основании анализа результатов обследования проведение ремонтно-восстановительных работ сооружения нецелесообразно.

Сооружение дальнейшей эксплуатации не подлежит.

Использование строительных конструкций в других целях недопустимо.

Инв. № подл.	Подп. и дата	Взам. инв. №							Лист
									3
						5/2020ЕИ-ОЗС1.2.339-ТЧ			
Изм.	Кол.уч.	Лист	№док.	Подпись	Дата				

ПРИЛОЖЕНИЕ А. МАТЕРИАЛЫ ФОТОФИКСАЦИИ

Общий вид обследуемых зданий и сооружений отражен в материалах фотофиксации



Инв. № подл.	Подп. и дата	Взам. инв. №

Изм.	Кол.уч.	Лист	№док.	Подпись	Дата

5/2020ЕИ-ОЗС1.2.339-ТП

Лист
1



Инв. № подл.	Подп. и дата	Взам. инв. №

Изм.	Кол.уч.	Лист	№док.	Подпись	Дата

5/2020ЕИ-ОЗС1.2.339-ТП

Лист

2



Инв. № подл.	Подп. и дата	Взам. инв. №

Изм.	Кол.уч.	Лист	№ док.	Подпись	Дата

5/2020ЕИ-ОЗС1.2.339-ТП

Лист
3



Инв. № подл.	Подп. и дата	Взам. инв. №

Изм.	Кол.уч.	Лист	№ док.	Подпись	Дата

5/2020ЕИ-ОЗС1.2.339-ТП

Лист

4



Инв. № подл.	Подп. и дата	Взам. инв. №

Изм.	Кол.уч.	Лист	№ док.	Подпись	Дата

5/2020ЕИ-ОЗС1.2.339-ТП

Лист

5



Инв. № подл.	Подп. и дата	Взам. инв. №

Изм.	Кол.уч.	Лист	№ док.	Подпись	Дата

5/2020ЕИ-ОЗС1.2.339-ТП

Лист
6



Инв. № подл.	Подп. и дата	Взам. инв. №

Изм.	Кол.уч	Лист	№ док.	Подпись	Дата

5/2020ЕИ-ОЗС1.2.339-ТП

Лист

7

ПРИЛОЖЕНИЕ Б. ВЫПИСКА ИЗ ЕГРН

Управление Федеральной службы государственной регистрации, кадастра и картографии по Иркутской области
полное наименование органа регистрации прав

Выписка из Единого государственного реестра недвижимости об основных характеристиках и зарегистрированных правах на объект недвижимости

Сведения об основных характеристиках объекта недвижимости

В Единый государственный реестр недвижимости внесены следующие сведения:

Раздел 1 Лист 1

Здание	
вид объекта недвижимости	
Лист №1 Раздел 1	Всего листов раздела 1: 1
Всего разделов: 3	
Всего листов выписки: 3	
21 августа 2020г.	
Кадастровый номер:	38:31:000003:410
Номер кадастрового квартала:	38:31:000003
Дата присвоения кадастрового номера:	03.07.2009
Ранее присвоенный государственный учетный номер:	Инвентарный номер 25:436:001:001976650/3730; Инвентарный номер 6003; Кадастровый номер 38:31:000000:0:142; Условный номер 38:31:000003:0064:25:436:001:001976650/3; Условный номер 38:31:000003:0064:25:436:001:001976650/3730
Адрес (местоположение):	Иркутская обл., г. Усолье-Сибирское, северо-западная часть города Усолье-Сибирское, территория производства химической продукции
Площадь, м2:	1905.5
Назначение:	Нежилое
Наименование:	Корпус 3730,3719,3719А,3730Б
Количество этажей, в том числе подземных этажей:	1, в том числе подземных 0
Год ввода в эксплуатацию по завершении строительства:	данные отсутствуют
Год завершения строительства:	1975
Кадастровая стоимость, руб.:	4957120.14
Кадастровые номера иных объектов недвижимости, в пределах которых расположен объект недвижимости:	38:31:000003:64
Кадастровые номера помещений, машино-мест, расположенных в здании или сооружении:	данные отсутствуют
Виды разрешенного использования:	данные отсутствуют
Статус записи об объекте недвижимости:	Сведения об объекте недвижимости имеют статус "актуальные, ранее учтенные"
Особые отметки:	данные отсутствуют
Получатель выписки:	Торопкин Максим Викторович (представитель правообладателя), Правообладатель: АДМИНИСТРАЦИЯ ГОРОДА УСОЛЬЕ-СИБИРСКОЕ

полное наименование должности	подпись	инициалы, фамилия
-------------------------------	---------	-------------------

М.П.

Инв. № подл.	Подп. и дата	Взам. инв. №					Лист
			5/2020ЕИ-ОЗС1.2.339-ТП				
Изм.	Кол.уч.	Лист	№док.	Подпись	Дата		

Выписка из Единого государственного реестра недвижимости об основных характеристиках и зарегистрированных правах на объект недвижимости
Сведения о зарегистрированных правах

Здание			
вид объекта недвижимости			
Лист №1 Раздел 2	Всего листов раздела 2: 1	Всего разделов: 3	Всего листов выписки: 3
21 августа 2020г.			
Кадастровый номер:		38:31:000003:410	

1	Правообладатель (правообладатели):	1.1	Муниципальное образование "Город Усолье-Сибирское"
2	Вид, номер и дата государственной регистрации права:	2.1	Собственность 38:31:000003:410-38/115/2020-13 21.08.2020 15:30:08
3	Документы-основания	3.1	Акт о передаче нереализованного имущества должника ООО "Усольехимпром", Выдан 27.07.2020
4	Ограничение прав и обременение объекта недвижимости:	не зарегистрировано	
5	Сведения о наличии решения об изъятии объекта недвижимости для государственных и муниципальных нужд:	данные отсутствуют	
6	Сведения об осуществлении государственной регистрации сделки, права, ограничения права без необходимого в силу закона согласия третьего лица, органа:	данные отсутствуют	

полное наименование должности	подпись	инициалы, фамилия
-------------------------------	---------	-------------------

М.П.

Инва. № подл.	Подп. и дата	Взам. инв. №

Изм.	Кол.уч.	Лист	№ док.	Подпись	Дата

5/2020ЕИ-ОЗС1.2.339-ТП

Лист

2

Выписка из Единого государственного реестра недвижимости об основных характеристиках и зарегистрированных правах на объект недвижимости
 Описание местоположения объекта недвижимости

Здание			
вид объекта недвижимости			

Лист №1 Раздел 4	Всего листов раздела 4: 1	Всего разделов: 3	Всего листов выписки: 3
------------------	---------------------------	-------------------	-------------------------

21 августа 2020г.	
Кадастровый номер:	38:31:000003:410

Схема расположения объекта недвижимости (части объекта недвижимости) на земельном участке(ах)



Масштаб 1:20000	Условные обозначения:
-----------------	-----------------------

полное наименование должности	подпись	инициалы, фамилия
-------------------------------	---------	-------------------

М.П.

Инв. № подл.	
Подп. и дата	
Взам. инв. №	

						5/2020ЕИ-ОЗС1.2.339-ТП	Лист
Изм.	Кол.уч.	Лист	№док.	Подпись	Дата		3

ПРИЛОЖЕНИЕ В. ОБЪЕМЫ ДЕМОНТАЖНЫХ РАБОТ

Объемы демонтажных работ посчитаны по результатам обмерных работ, проводимых в рамках обследования, и приведены в таблице 1.

Таблица 1 – Объемы строительных конструкций и материалов, подлежащих демонтажу

№ п/п	Наименование работ	Ед. изм.	Количество	Примечание	Формула расчета
Корпус 3730,3719,3719А,3730Б (Корпус 3719 А)					
1	Разборка надземной части без сохранения годных материалов: кирпичных зданий до 3-х этажей с вывозом на площадку хранения/переработки на расстояние до 10км	м ³ /т	69/32		$3,14 \times 2,5^2 \times 3,5 = 69$ $69 \times 0,46 = 32$
2	Разборка стальных труб 83/3,5мм с вывозом на вторчермет на расстояние до 10км	п.м/т	10/0,07	1п.м-6,86кг	$10 \times 0,00686 = 0,07$
3	Разборка металлического уголка 30x30x3 с вывозом на вторчермет на расстояние до 10км	п.м./т	8/0,011	1п.м-1,36 кг	$8 \times 0,00136 = 0,011$
4	Разборка металлической задвижки с вывозом на вторчермет на расстояние до 10км	шт./т	9 / 0,792	1шт.-88кг	$9 \times 0,088 = 0,792$

В таблице приведена ведомость объемов по демонтажу Корпуса 3730,3719,3719А,3730Б (Корпус 3719 А). Необходимость сноса или демонтажа тех, или иных, зданий и сооружений уточняется при разработке проектной документации.

Инв. № подл.	Подп. и дата	Взам. инв. №							Лист	
									1	
			Изм.	Кол.уч	Лист	№док.	Подпись	Дата	5/2020ЕИ-ОЗС1.2.339-ТП	

ПРИЛОЖЕНИЕ Д. ЗАКЛЮЧЕНИЕ ПО ОБСЛЕДОВАНИЮ ТЕХНИЧЕСКОГО СОСТОЯНИЯ ОБЪЕКТА

Заключение по обследованию технического состояния объекта приведено в таблице 1.

Таблица 1 – Заключение по обследованию технического состояния объекта

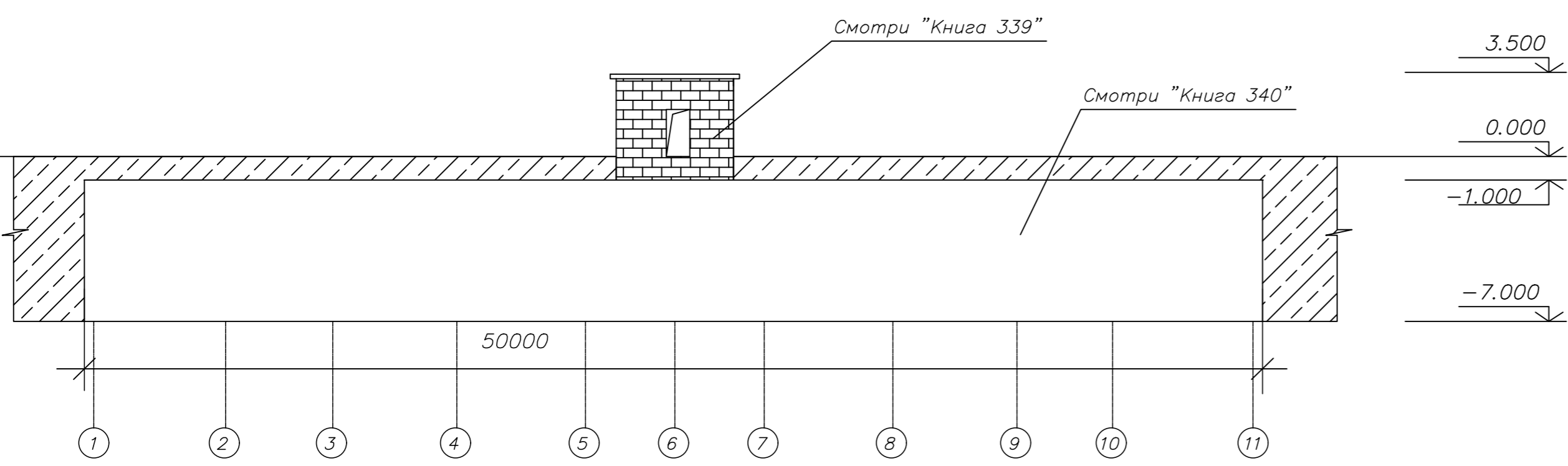
1.	Адрес объекта	Иркутская область, северо-западная часть города Усолье-Сибирское, территория производства химической продукции
2.	Время проведения обследования	04.2021г.
3.	Организация, проводившая обследование	ООО «Автодорпроект»
4.	Статус объекта (памятник архитектуры, исторический памятник и т.д.)	-
5.	Тип проекта объекта	н/уст
6.	Проектная организация, проектировавшая объект	н/уст
7.	Строительная организация, возводившая объект	н/уст
8.	Год возведения объекта	1975
9.	Год и характер выполнения последнего капитального ремонта или реконструкции	н/уст
10.	Собственник объекта	МО «город Усолье-Сибирское»
11.	Форма собственности объекта	Муниципальная
12.	Конструктивный тип объекта	Бескаркасный
13.	Число этажей	1
14.	Установленная категория технического состояния объекта	Аварийное

Материалы, обосновывающие выбор категории технического состояния объекта:

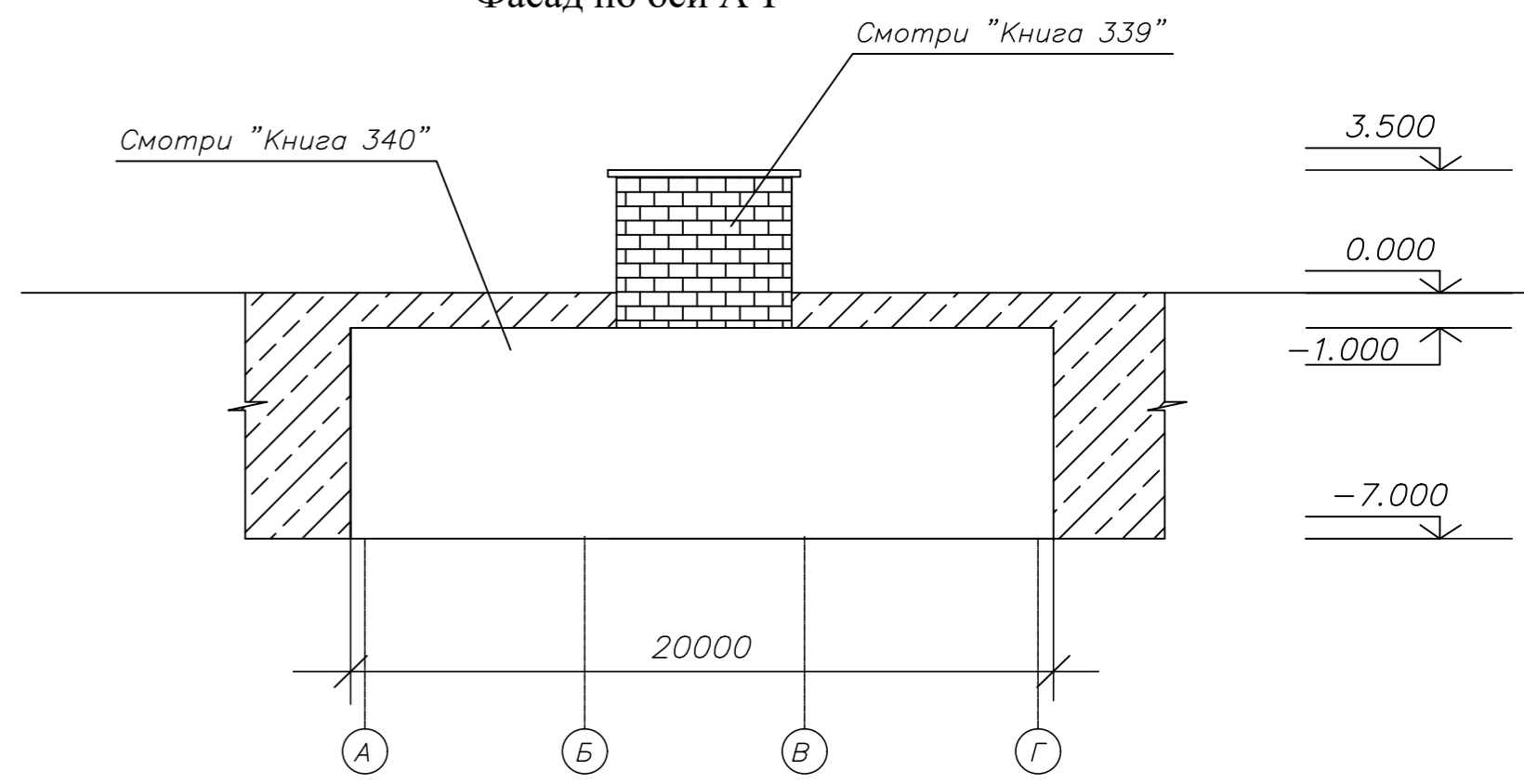
- фотографии объекта – представлены в Приложении А данного тома;
- описание окружающей местности – представлено в Главе 1 тома 5/2020-ОЗС1.1;
- описание общего состояния объекта по визуальному обследованию с указанием его морального износа – представлено в Главе 2 пояснительной записки данного тома;
- описание конструкций объекта, их характеристик и состояния – представлено в Главе 1 пояснительной записки данного тома;
- чертежи конструкций объекта с деталями и обмерами – представлены в графической части данного тома;
- ведомость объемов демонтажных работ – представлена в Приложении В данного тома;
- схема объекта – представлена в графической части данного тома;
- планы обмеров и фасады – представлены в графической части данного тома;
- геологические и гидрогеологические условия участка – представлены в Главе 1 тома

						5/2020ЕИ-ОЗС1.2.339-ТП	Лист
							1
Изм.	Кол.уч	Лист	№док.	Подпись	Дата		

Фасад по оси 1-11



Фасад по оси А-Г



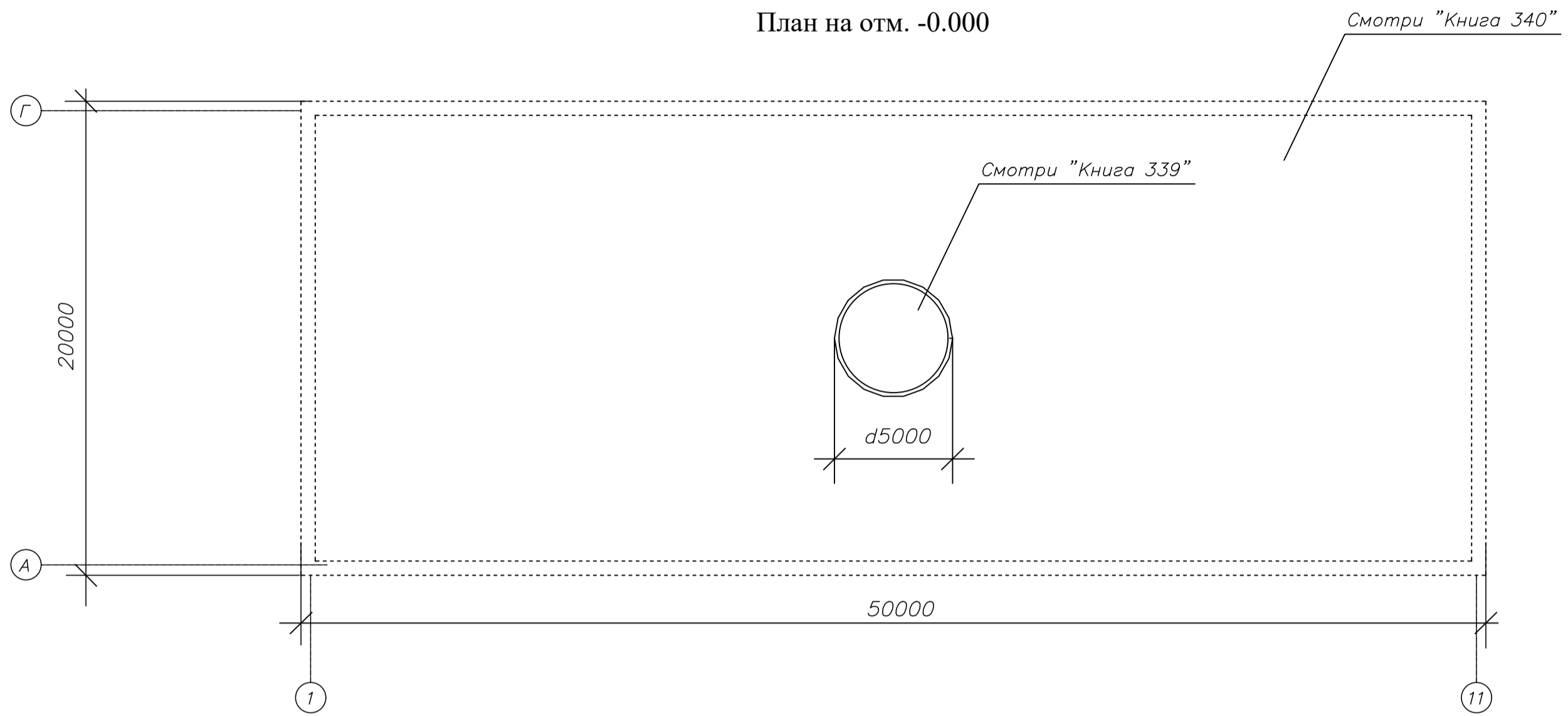
Инв. № подл. Подп. и дата. Взам. инв. №. Согласовано

Блоки	Размеры. м	Площадь застройки. кв.м.	Объем. куб.м.	Материал стен
	D=5,000	19,600	69,0	кирпичные, бетонные

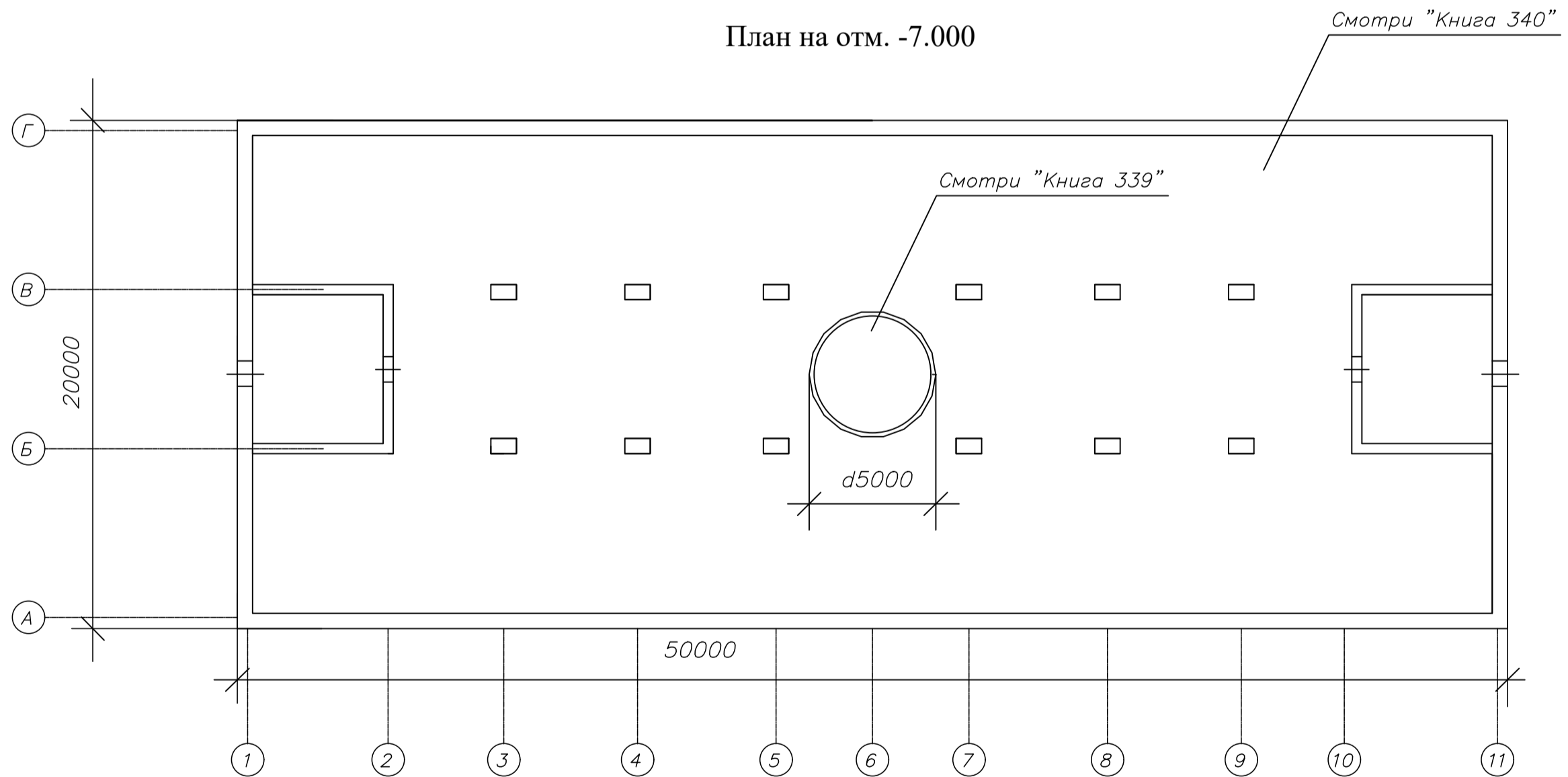
5/2020ЕИ-03С 1.2.339-Г.1					
Выполнение работ по проектированию ликвидации накопленного вреда окружающей среде на территории городского округа г. Усолье-Сибирское Иркутской области. Этап 1					
Изм.	Кол. уч.	Лист № док.	Подп.	Дата	Технический отчёт по обследованию зданий и сооружений
Разраб.		Шабалина		04.21	
Проверил		Радик		04.21	
ГИП		Беспалов		04.21	И
Н.контр.		Мозговая		04.21	
Фасады				ООО "Автодорпроект"	

Блоки	Размеры, м	Площадь застройки, кв. м.	Объем, куб. м.	Материал стен
	D=5,000	19,600	69,0	кирпичные, бетонные

План на отм. -0.000



План на отм. -7.000



Инв. № подл.	Подп. и дата	Взам. инв. №

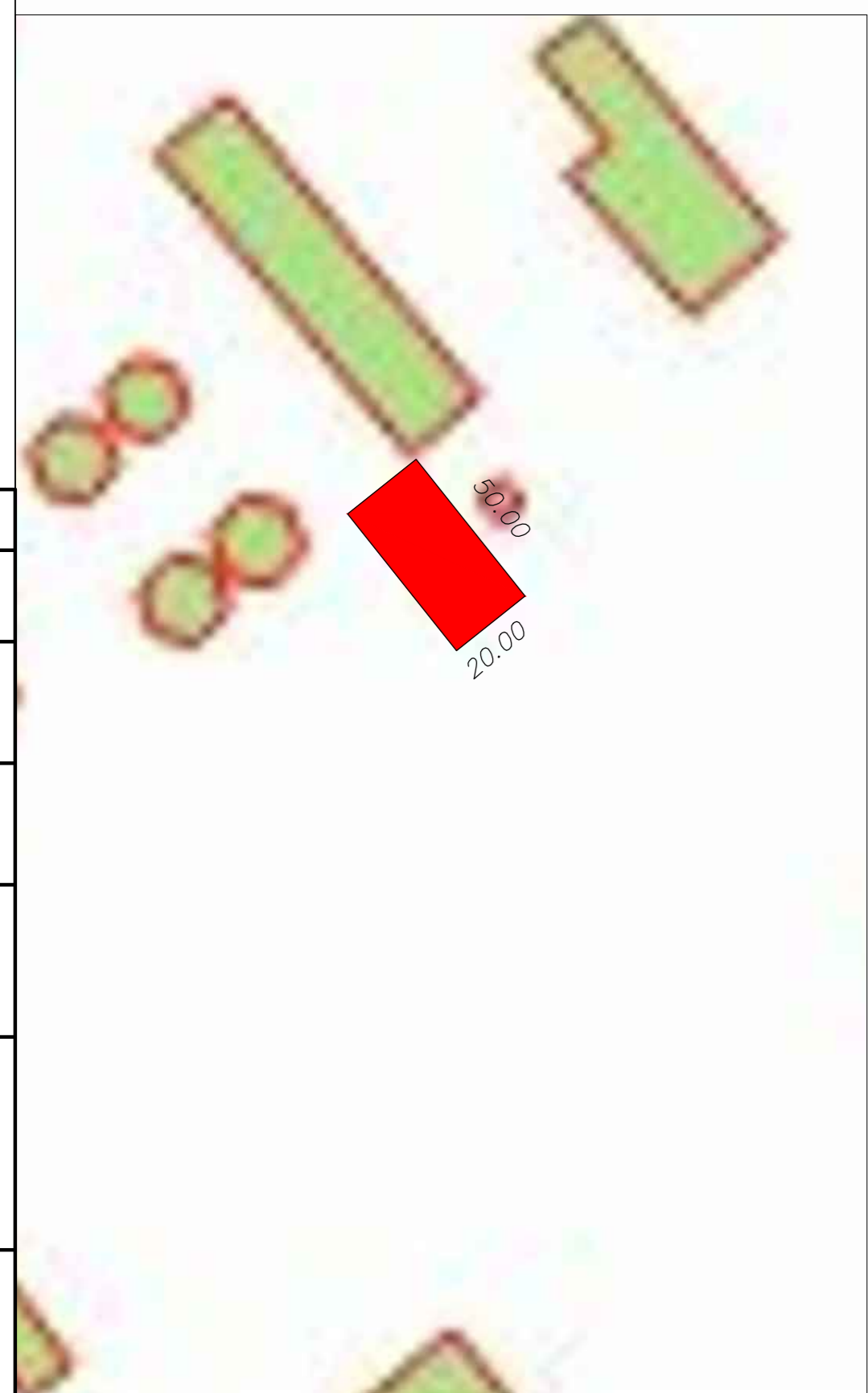
5/2020ЕИ-03С 1.2.339-Г.2				
Выполнение работ по проектированию ликвидации накопленного вреда окружающей среде на территории городского округа г. Усолье-Сибирское Иркутской области. Этап 1				
Изм.	Кол. уч.	Лист № док.	Подп.	Дата
Разраб.		Шабалина		04.21
Проверил		Родик		04.21
ГИП		Беспалов		04.21
Н.контр.		Мозговая		04.21
Поэтажный план			И	1
			ООО "Автодорпроект"	

Схема расположения объекта по адресу: Иркутская область, г. Усолье-Сибирское, северо-западная часть города Усолье-Сибирское, территория производства химической продукции



Укрупненный вид здания с размерами

38:31:000003



Условные обозначения:
■ Объект обследования
 : 643 Кадастровый номер объекта

						<i>5/2020ЕИ-03С 1.2.339-Г.3</i>			
						Выполнение работ по проектированию ликвидации накопленного вреда окружающей среде на территории городского округа г. Усолье-Сибирское Иркутской области. Этап 1			
<i>Изм.</i>	<i>Кол. уч.</i>	<i>Лист</i>	<i>№ док.</i>	<i>Подп.</i>	<i>Дата</i>	Технический отчёт по обследованию зданий и сооружений	<i>Стадия</i>	<i>Лист</i>	<i>Листов</i>
<i>Разраб.</i>		<i>Шабалина</i>			04.21		<i>И</i>		1
<i>Проверил</i>		<i>Родик</i>			04.21				
<i>ГИП</i>		<i>Беспалов</i>			04.21				
<i>Н.контр.</i>		<i>Мозговая</i>			04.21	Схема расположения объекта		ООО "Автодорпроект"	

Согласовано	
Взам. инв. №	
Подп. и дата	
Инв. № подл.	