



Член Саморегулируемой организации «СОЮЗАТОМГЕО»

Заказчик – Федеральное государственное казенное учреждение  
«Дирекция по организации работ по ликвидации накопленного вреда окружающей среде, а также  
по обеспечению безопасности гидротехнических сооружений полигона  
«Красный Бор»

Выполнение работ по проектированию ликвидации  
накопленного вреда окружающей среде на территории  
городского округа г. Усолье-Сибирское Иркутской области  
Этап 1

## **ОТЧЕТНАЯ ДОКУМЕНТАЦИЯ ПО ИНЖЕНЕРНЫМ ИЗЫСКАНИЯМ**

**Технический отчёт  
по результатам обследования зданий и сооружений**

**Часть 2. Здания и сооружения**

**Книга 317. Нежилое здание**

**5/2020ЕИ-ОЗС1.2.317**

**Том 6.1.2.317**

Изм.	№ док.	Подп.	Дата
1	06-22		06.22
2	33-23		08.23



Член Саморегулируемой организации «СОЮЗАТОМГЕО»

Заказчик – Федеральное государственное казенное учреждение  
 «Дирекция по организации работ по ликвидации накопленного вреда окружающей  
 среде, а также по обеспечению безопасности гидротехнических сооружений полигона  
 «Красный Бор»

Выполнение работ по проектированию ликвидации  
 накопленного вреда окружающей среде на территории  
 городского округа г. Усолье-Сибирское Иркутской области  
 Этап 1

## ОТЧЕТНАЯ ДОКУМЕНТАЦИЯ ПО ИНЖЕНЕРНЫМ ИЗЫСКАНИЯМ

Технический отчёт  
 по результатам обследования зданий и сооружений

Часть 2. Здания и сооружения

Книга 317. Нежилое здание

5/2020ЕИ-ОЗС1.2.317

Том 6.1.2.317

Генеральный директор

М.С. Погодин

Главный инженер проекта

• •

Изм.	№ док.	Подп.	Дата
1	06-22		06.22
2	33-23		08.23

Согласовано

Взам.инв. №

Подп. и дата

Инв. № подл.

# **ОБЩЕСТВО С ОГРАНИЧЕННОЙ ОТВЕТСТВЕННОСТЬЮ «АВТОДОРПРОЕКТ»**

Регистрационный № 201015/970 от 20.10.2015 г. в реестре членов саморегулируемой организации АС «Национальный альянс изыскателей «ГеоЦентр»

Заказчик – ФГКУ «Дирекция по ликвидации НВОС и ОБ ГТС полигона «Красный Бор»

Выполнение работ по проектированию ликвидации  
накопленного вреда окружающей среде на территории  
городского округа г. Усолье-Сибирское  
Иркутской области  
Этап 1

## **ОТЧЕТНАЯ ДОКУМЕНТАЦИЯ ПО ИНЖЕНЕРНЫМ ИЗЫСКАНИЯМ**

Раздел 6. Технический отчёт по  
обследованию зданий и сооружений

Подраздел 1. Здания и сооружения

Часть 2. Графическая часть

Книга 317. Нежилое здание

5/2020ЕИ-ОЗС1.2.317

Том 6.1.2.317

Генеральный директор

Д.В. Рубцов

Главный инженер проекта

В.С. Беспалов

Идентификационный номер НОПРИЗ П-058812

Изм.	№ док.	Подп.	Дата
1	06-22		06.22
2	33-23		08.23

Красноярск, 2021

## Список исполнителей

от ООО «Автодорпроект»

Ф.И.О.	Должность	Подпись	Дата
Шабалина В.А.	Инженер		04.2021
Родик А.В.	Инженер		04.2021
Суетова Д.А.	Инженер		04.2021
Толмачева Т.Ф.	Инженер		04.2021

Инв. № подл.	Подп. и дата	Взам. инв. №					5/2020ЕИ-ОЗС	Лист
						1		
Изм.	Кол.уч	Лист	№док.	Подпись	Дата			

**СОСТАВ ОТЧЁТНОЙ ДОКУМЕНТАЦИИ  
ПО ИНЖЕНЕРНЫМ ИЗЫСКАНИЯМ**

по объекту:

Выполнение работ по проектированию ликвидации накопленного  
вреда окружающей среде на территории городского округа  
г. Усолье-Сибирское Иркутской области  
Этап 1

№ тома	Обозначение	Наименование	Примечание
1	5/2020ЕИ-ИГДИ	Раздел 1. Технический отчёт по инженерно-геодезическим изысканиям	ООО «Автодорпроект»
2.1	5/2020ЕИ-ИГИ1	Раздел 2. Технический отчёт по инженерно-геологическим изысканиям Подраздел 1. Инженерно-геологические изыскания	ООО «Автодорпроект»
2.2.1	5/2020ЕИ-ИГИ2.1	Раздел 2. Технический отчёт по инженерно-геологическим изысканиям Подраздел 2. Гидрогеологические исследования Часть 1. Общая пояснительная записка	ООО «Автодорпроект»
2.2.2	5/2020ЕИ-ИГИ2.2	Раздел 2. Технический отчёт по инженерно-геологическим изысканиям Подраздел 2. Гидрогеологические исследования Часть 2. Гидрогеологическое моделирование	ООО «ГеоТехПроект»
2.3	5/2020ЕИ-ИГИЗ	Раздел 2. Технический отчёт по инженерно-геологическим изысканиям Подраздел 3. Инженерно-геофизические исследования	ООО «Автодорпроект»
2.4	5/2020ЕИ-ИГИ4	Раздел 2. Технический отчёт по инженерно-геологическим изысканиям Подраздел 4. Сейсмическое микрорайонирование	ООО «Автодорпроект»
3	5/2020ЕИ-ИГМИ	Раздел 3. Технический отчёт по инженерно-гидрометеорологическим изысканиям	ООО «Автодорпроект»
4	5/2020ЕИ-ИЭИ	Раздел 4. Технический отчёт по инженерно-экологическим изысканиям	ООО «ГеоТехПроект»
5	5/2020ЕИ-ИГТИ	Раздел 5. Технический отчёт по инженерно-геотехническим изысканиям	не разрабатывается
6.1	5/2020ЕИ-ОЗС1	Раздел 6. Технический отчёт по обследованию зданий и сооружений Подраздел 1. Здания и сооружения	ООО «Автодорпроект», ФГУП «ФЭО»
6.2	5/2020ЕИ-ОЗС2	Раздел 6. Технический отчёт по обследованию зданий и сооружений Подраздел 2. Подземные коммуникации	ООО «ГеоТехПроект»
6.3	5/2020ЕИ-ОЗС3	Раздел 6. Технический отчёт по обследованию зданий и сооружений Подраздел 3. Шламонакопитель	ООО «ГеоТехПроект»

Взам. инв. №	Подп. и дата	5/2020ЕИ-ИИ-СД									
		1	-	Изм.	33-23		08.23				
Инв. № подл.		Изм.	Кол.уч.	Лист	№док.	Подпись	Дата	Состав отчетной документации по инженерным изысканиям	Стадия	Лист	Листов
		ГП.		Беспалов			04.21		П		1
		Гл. спец.		Логонова			04.21		ООО «Автодорпроект»		

Номер тома	Обозначение	Наименование	Примечание
1	2	3	4
<b>Технический отчёт по обследованию зданий и сооружений</b>			
<b>Часть 2. Здания и сооружения</b>			
<b>6.1.1</b>	<b>5/2020ЕИ-ОЗС1.1</b>	<b>Часть 1. Текстовая часть</b> <b>Общая пояснительная записка</b>	Изм.3
<b>6.1.2</b>	<b>5/2020ЕИ-ОЗС1.2</b>	<b>Часть 2. Графическая часть</b>	
6.1.2.1	5/2020ЕИ-ОЗС1.2.1	Книга 1. Корпус ПК-4 склад углеродистых материалов	Изм.2
6.1.2.2	5/2020ЕИ-ОЗС1.2.2	Книга 2. Здание заводоуправления ПК-13;3-5	Изм.2
6.1.2.4	5/2020ЕИ-ОЗС1.2.4	Книга 4. Корпус ПК-15	Изм.2
6.1.2.5	5/2020ЕИ-ОЗС1.2.5	Книга 5. Нежилое здание (Корпус 158)	Изм.2
6.1.2.6	5/2020ЕИ-ОЗС1.2.6	Книга 6. Корпус 1606 пр-во холода	Изм.2
6.1.2.8	5/2020ЕИ-ОЗС1.2.8	Книга 8. Станция сбора и перекачки конденсата (Корпус 3705)	Изм.2
6.1.2.8a	5/2020ЕИ-ОЗС1.2.8a	Книга 8a. Нежилое здание (Корпус 5043)	Изм.2
6.1.2.8б	5/2020ЕИ-ОЗС1.2.8б	Книга 8б. Нежилое здание	Изм.2
6.1.2.10	5/2020ЕИ-ОЗС1.2.10	Книга 10. Кирпичная труба	Изм.2
6.1.2.11	5/2020ЕИ-ОЗС1.2.11	Книга 11. Нежилое здание (Здание 11)	Изм.2
6.1.2.13	5/2020ЕИ-ОЗС1.2.13	Книга 13. Корпус 3707. Эл/подстанция ТП-9-здание 1-этажное кирпичное	Изм.2
6.1.2.14	5/2020ЕИ-ОЗС1.2.14	Книга 14. Корпус ПК-5	Изм.2
6.1.2.15	5/2020ЕИ-ОЗС1.2.15	Книга 15. Здание приемных бункеров Корпус ПК-1А кирпичное	Изм.2
6.1.2.17	5/2020ЕИ-ОЗС1.2.17	Книга 17. Склад сырья и подготовки шихты ПК-1	Изм.2
6.1.2.17a	5/2020ЕИ-ОЗС1.2.17a	Книга 17a. Нежилое здание	Изм.2
6.1.2.18	5/2020ЕИ-ОЗС1.2.18	Книга 18. Корпус ПМХ-6	Изм.2
6.1.2.19	5/2020ЕИ-ОЗС1.2.19	Книга 19. Корпус ПХ-1 получение трихлорэтилена	Изм.2
6.1.2.19a	5/2020ЕИ-ОЗС1.2.19a	Книга 19a. Нежилое здание	Изм.2
6.1.2.20	5/2020ЕИ-ОЗС1.2.20	Книга 20. Корпус 0702	Изм.2
6.1.2.21	5/2020ЕИ-ОЗС1.2.21	Книга 21. Корпус 1606А	Изм.2
6.1.2.22	5/2020ЕИ-ОЗС1.2.22	Книга 22. Промышленная установка производства тетрахлорэт. ПМ-1А	Изм.2
6.1.2.22.1	5/2020ЕИ-ОЗС1.2.22.1	Книга 22.1 Фундаменты Ф1, Ф2, Ф3	Изм.1 (нов.)
6.1.2.24	5/2020ЕИ-ОЗС1.2.24	Книга 24. Корпус ПА-1	Изм.2
6.1.2.25	5/2020ЕИ-ОЗС1.2.25	Книга 25. Корпус ПА-4	Изм.2
6.1.2.26	5/2020ЕИ-ОЗС1.2.26	Книга 26. Корпус ПА-2-1	Изм.2
6.1.2.27	5/2020ЕИ-ОЗС1.2.27	Книга 27. Корпус 5045 Трансформ. Подстанция пр. ЭХГ	Изм.2
6.1.2.28	5/2020ЕИ-ОЗС1.2.28	Книга 28. Корпус ПК 4-6	Изм.2

Взам. инв. №									
Подп. и дата									
Инв. № подл.	2	-	Зам.	33-23		08.23	<b>5/2020ЕИ-ОЗС1-СР</b>		
	Изм.	Кол.уч.	Лист	№док.	Подпись	Дата			
	Разраб.	Башмакова				08.23	Стадия	Лист	Листов
	Пров.	Башмакова				08.23	П	1	10
						Состав раздела 5/2020ЕИ-ОЗС1			
	Н.контр.		Голубев			08.23	ФГУП «ФЭО»		

		6.1.2.30	5/2020ЕИ-ОЗС1.2.30	Книга 30. Корпус 3708				Изм.2		
		6.1.2.31	5/2020ЕИ-ОЗС1.2.31	Книга 31. Корпус ПА-5				Изм.2		
		6.1.2.32	5/2020ЕИ-ОЗС1.2.32	Книга 32. Нежилое здание (Корпус 1602)				Изм.2		
		6.1.2.33	5/2020ЕИ-ОЗС1.2.33	Книга 33. Корпус 0810				Изм.2		
		6.1.2.34	5/2020ЕИ-ОЗС1.2.34	Книга 34. Корпус 0803 склада каучука и мастерская ПН-2				Изм.1		
		6.1.2.35	5/2020ЕИ-ОЗС1.2.35	Книга 35. Корпус 0802-Административно-бытовой				Изм.2		
		6.1.2.36	5/2020ЕИ-ОЗС1.2.36	Книга 36. Нежилое здание (Корпус 6009.1Б)				Изм.2		
		6.1.2.37	5/2020ЕИ-ОЗС1.2.37	Книга 37. Нежилое здание (Корпус 6009.1А)				Изм.2		
		6.1.2.38	5/2020ЕИ-ОЗС1.2.38	Книга 38. Нежилое здание (Корпус 6010)				Изм.2		
		6.1.2.39	5/2020ЕИ-ОЗС1.2.39	Книга 39. Нежилое здание (Корпус 6009.2)				Изм.2		
		6.1.2.40	5/2020ЕИ-ОЗС1.2.40	Книга 40. Корпус 6001				Изм.1		
		6.1.2.42	5/2020ЕИ-ОЗС1.2.42	Книга 42. Нежилое здание (Корпус 6014)				Изм.2		
		6.1.2.43	5/2020ЕИ-ОЗС1.2.43	Книга 43. Нежилое здание (Корпус 6002)				Изм.2		
		6.1.2.44	5/2020ЕИ-ОЗС1.2.44	Книга 44. Нежилое здание (Корпус 6002.1)				Изм.2		
		6.1.2.45	5/2020ЕИ-ОЗС1.2.45	Книга 45. Корпус 1302 с подвалом				Изм.2		
		6.1.2.46	5/2020ЕИ-ОЗС1.2.46	Книга 46. Корпус 3736				Изм.2		
		6.1.2.47	5/2020ЕИ-ОЗС1.2.47	Книга 47. Корпус 1201 получение хлористого винила				Изм.2		
		6.1.2.48	5/2020ЕИ-ОЗС1.2.48	Книга 48. Корпус 1203 производство катализатора				Изм.1		
		6.1.2.49	5/2020ЕИ-ОЗС1.2.49	Книга 49. Корпус 1301				Изм.2		
		6.1.2.50	5/2020ЕИ-ОЗС1.2.50	Книга 50. Насосная хлорвинила, корпус 1201 Б				Изм.2		
		6.1.2.51	5/2020ЕИ-ОЗС1.2.51	Книга 51. Склад хлорвинила корпус 1201 А				Изм.2		
		6.1.2.52	5/2020ЕИ-ОЗС1.2.52	Книга 52. Корпус 1301А				Изм.2		
		6.1.2.53	5/2020ЕИ-ОЗС1.2.53	Книга 53. Склад ГСМ 1301Б				Изм.2		
		6.1.2.55	5/2020ЕИ-ОЗС1.2.55	Книга 55. Сетевая насосная ст. корпус 3506 бойлерная				Изм.2		
		6.1.2.56	5/2020ЕИ-ОЗС1.2.56	Книга 56. Нежилое здание (Корпус 3506А)				Изм.2		
		6.1.2.57	5/2020ЕИ-ОЗС1.2.57	Книга 57. Корпус ПА-3 Газгольдер стальной мокрый				Изм.2		
		6.1.2.58	5/2020ЕИ-ОЗС1.2.58	Книга 58. Корпус 1608 Ремонтно-механический				Изм.2		
		6.1.2.60	5/2020ЕИ-ОЗС1.2.60	Книга 60. Известковое хозяйство корпуса 3005, 3005А, 3005 ВБГД (Корпус 3005)				Изм.2		
		6.1.2.61	5/2020ЕИ-ОЗС1.2.61	Книга 61. Известковое хозяйство корпуса 3005, 3005А, 3005 ВБГД (Корпус 3005А)				Изм.2		
		6.1.2.63	5/2020ЕИ-ОЗС1.2.63	Книга 63. Известковое хозяйство корпуса 3005, 3005А, 3005 ВБГД (Корпус 3005Г)				Изм.2		
		6.1.2.64	5/2020ЕИ-ОЗС1.2.64	Книга 64. Трансформаторно-масляное хозяйство корпус 3605				Изм.2		
		6.1.2.65	5/2020ЕИ-ОЗС1.2.65	Книга 65. Отделение очистки газов и насосная горячих вод (Корпус 051)				Изм.2		
		6.1.2.65.1	5/2020ЕИ-ОЗС1.2.65.1	Книга 65.1. Подземная камера				Изм.1(нов.)		
Инв. № подл.	Подп. и дата	Взам. инв. №	2	-	Зам.	33-23		08.23	5/2020ЕИ-ОЗС1-СР	Лист
										2
			Изм.	Кол.уч.	Лист	№док.	Подпись	Дата		

6.1.2.66	5/2020ЕИ-ОЗС1.2.66	Книга 66. Корпус 2801А – Склад готовой продукции	Изм.2
6.1.2.69	5/2020ЕИ-ОЗС1.2.69	Книга 69. Корпус ПК-12	Изм.2
6.1.2.70	5/2020ЕИ-ОЗС1.2.70	Книга 70. Ремонтно-механический цех	Изм.2
6.1.2.71	5/2020ЕИ-ОЗС1.2.71	Книга 71. Корпус ПК 8-9	Изм.2
6.1.2.73	5/2020ЕИ-ОЗС1.2.73	Книга 73. Корпус 5021 производства ЭХГ	Изм.2
6.1.2.74	5/2020ЕИ-ОЗС1.2.74	Книга 74. Корпус 5034	Изм.2
6.1.2.77	5/2020ЕИ-ОЗС1.2.77	Книга 77. Корпус 5018 производство ЭХГ	Изм.2
6.1.2.78	5/2020ЕИ-ОЗС1.2.78	Книга 78. Нежилое 4-этажное, крупнопанельное здание - Корпус 5020. Производство ЭХГ	Изм.2
6.1.2.79	5/2020ЕИ-ОЗС1.2.79	Книга 79. Нежилое здание (Корпус 5025)	Изм.2
6.1.2.85	5/2020ЕИ-ОЗС1.2.85	Книга 85. Нежилое здание	Изм.2
6.1.2.85.1	5/2020ЕИ-ОЗС1.2.85.1	Книга 85.1.Камера ж/б заглубленная	Изм.1 (нов.)
6.1.2.86	5/2020ЕИ-ОЗС1.2.86	Книга 86. Корпус 50	Изм.2
6.1.2.88	5/2020ЕИ-ОЗС1.2.88	Книга 88. Корпус 5001 производство ЭХГ	Изм.2
6.1.2.88.1	5/2020ЕИ-ОЗС1.2.88.1	Книга 88.1. Ложементы РСГ	Изм.1 (нов.)
6.1.2.89	5/2020ЕИ-ОЗС1.2.89	Книга 89. Корпус 5006 производства ЭХГ - здание КИПиА	Изм.2
6.1.2.90	5/2020ЕИ-ОЗС1.2.90	Книга 90. Корпус 5002	Изм.2
6.1.2.91	5/2020ЕИ-ОЗС1.2.91	Книга 91. Корпус 5004 (содовое хозяйство) производство ЭПХГ	Изм.2
6.1.2.91a	5/2020ЕИ-ОЗС1.2.91a	Книга 91a. Нежилое здание (Емкостной парк)	Изм.2
6.1.2.91a.1	5/2020ЕИ-ОЗС1.2.91a.1	Книга 91a.1. Бункер подземно-надземный ж/б, каре парка	Изм.1 (нов.)
6.1.2.92	5/2020ЕИ-ОЗС1.2.92	Книга 92. Корпус 5019	Изм.2
6.1.2.93	5/2020ЕИ-ОЗС1.2.93	Книга 93. Производственное (Корпус 5003)	Изм.2
6.1.2.94	5/2020ЕИ-ОЗС1.2.94	Книга 94. Корпус 5009-09А	Изм.2
6.1.2.95	5/2020ЕИ-ОЗС1.2.95	Книга 95. Корпус 5010-10А	Изм.2
6.1.2.96	5/2020ЕИ-ОЗС1.2.96	Книга 96. Поддон с цистернами	Изм.2
6.1.2.97	5/2020ЕИ-ОЗС1.2.97	Книга 97. Поддон из монол. железобетона К.5009-09А - сооружение, состоящее из железобетонной площадки с железобетонными стенами высотой 1,6 м, площадью 2537,10 кв.м.	Изм.2
6.1.2.100	5/2020ЕИ-ОЗС1.2.100	Книга 100. Корпус 5020А, производство ЭХГ	Изм.2
6.1.2.102	5/2020ЕИ-ОЗС1.2.102	Книга 102. Корпус 5016 производства ЭХГ	Изм.2
6.1.2.103	5/2020ЕИ-ОЗС1.2.103	Книга 103. Сооружение (Корпус 5016)	Изм.2
6.1.2.104	5/2020ЕИ-ОЗС1.2.104	Книга 104. Корпус 3701а	Изм.2
6.1.2.105	5/2020ЕИ-ОЗС1.2.105	Книга 105. Корпус 3724А	Изм.2
6.1.2.105.1	5/2020ЕИ-ОЗС1.2.105.1	Книга 105.1. Сливоналивная эстакада ж/б	Изм.1 (нов.)
6.1.2.106	5/2020ЕИ-ОЗС1.2.106	Книга 106. Корпус 5027	Изм.2
6.1.2.107	5/2020ЕИ-ОЗС1.2.107	Книга 107. Металлическая емкость, сооружение 3701	Изм.2
6.1.2.108	5/2020ЕИ-ОЗС1.2.108	Книга 108. Металлическая емкость, сооружение 3701	Изм.2
6.1.2.109	5/2020ЕИ-ОЗС1.2.109	Книга 109. Сооружение	Изм.2
6.1.2.109б	5/2020ЕИ-ОЗС1.2.109б	Книга 109б. Трансформаторная подстанция (Корпус 109б)	Изм.1 (нов.)
6.1.2.110	5/2020ЕИ-ОЗС1.2.110	Книга 110. Сооружение	Изм.2
6.1.2.111	5/2020ЕИ-ОЗС1.2.111	Книга 111. Сооружение (Корпус 4027А)	Изм.2
6.1.2.111a	5/2020ЕИ-ОЗС1.2.111a	Книга 111a. Нежилое здание (Корпус 3702)	Изм.1

Изм. № подл.	Подп. и дата	Взам. инв. №				

2	-	Зам.	33-23		08.23
Изм.	Кол.уч.	Лист	№док.	Подпись	Дата

5/2020ЕИ-ОЗС1-СР

Лист  
3



6.1.2.113	5/2020ЕИ-ОЗС1.2.113	Книга 113. Корпус № 5023А	Изм.2				
6.1.2.114	5/2020ЕИ-ОЗС1.2.114	Книга 114. Корпус № 13В Материально-технический склад с рамп.	Изм.2				
6.1.2.114.1	5/2020ЕИ-ОЗС1.2.114.1	Книга 114.1. Склад	Изм.1 (нов.)				
6.1.2.116	5/2020ЕИ-ОЗС1.2.116	Книга 116. Нежилое здание (Корпус 13Б)	Изм.2				
6.1.2.117	5/2020ЕИ-ОЗС1.2.117	Книга 117. Нежилое здание (Корпус 13 А)	Изм.2				
6.1.2.118	5/2020ЕИ-ОЗС1.2.118	Книга 118. Сооружение (Корпус 50а)	Изм.2				
6.1.2.119	5/2020ЕИ-ОЗС1.2.119	Книга 119. Корпус 5015 производства ЭХГ (Азотная станция)	Изм.2				
6.1.2.120	5/2020ЕИ-ОЗС1.2.120	Книга 120. Газоспасательная станция корпус 5028	Изм.2				
6.1.2.121	5/2020ЕИ-ОЗС1.2.121	Книга 121. Корпус 5040, 3-я проходная	Изм.2				
6.1.2.122	5/2020ЕИ-ОЗС1.2.122	Книга 122. Корпус 5014 производства ЭХГ (насосная станция подкачки)	Изм.2				
6.1.2.124	5/2020ЕИ-ОЗС1.2.124	Книга 124. Подстанция -75 ЗРУ-6 кв Корпус 137А	Изм.2				
6.1.2.125	5/2020ЕИ-ОЗС1.2.125	Книга 125. Корпус 137 Б,В,Г Пр-ва ЭХГ (подстанция)	Изм.2				
6.1.2.130	5/2020ЕИ-ОЗС1.2.130	Книга 130. Сооружение	Изм.1				
6.1.2.131	5/2020ЕИ-ОЗС1.2.131	Книга 131. Сооружение	Изм.1				
6.1.2.132	5/2020ЕИ-ОЗС1.2.132	Книга 132. Корпус 2302-А	Изм.2				
6.1.2.132а	5/2020ЕИ-ОЗС1.2.132а	Книга 132а. Нежилое здание	Изм.2				
6.1.2.134	5/2020ЕИ-ОЗС1.2.134	Книга 134. Корпус 28 (Заводоуправление производства №1)	Изм.2				
6.1.2.135	5/2020ЕИ-ОЗС1.2.135	Книга 135. Нежилое здание	Изм.2				
6.1.2.136	5/2020ЕИ-ОЗС1.2.136	Книга 136. Ремонтно-механический цех (Корпус 66)	Изм.2				
6.1.2.139	5/2020ЕИ-ОЗС1.2.139	Книга 139. Нежилое здание (Корпус 123)	Изм.2				
6.1.2.139.1	5/2020ЕИ-ОЗС1.2.139.1	Книга 139.1. Пандус ЗП-21 ж/б, металлический навес, насосная ЗП-20 с подземной частью	Изм.1 (нов.)				
6.1.2.140	5/2020ЕИ-ОЗС1.2.140	Книга 140. Здание служб завода 7 (Корпус 115)	Изм.2				
6.1.2.140а	5/2020ЕИ-ОЗС1.2.140а	Книга 140а. Бомбоубежище	Изм.2				
6.1.2.141	5/2020ЕИ-ОЗС1.2.141	Книга 141. Корпус 23 здание для производства полиэтиленовой тары	Изм.2				
6.1.2.142	5/2020ЕИ-ОЗС1.2.142	Книга 142. Здание цеха 21	Изм.2				
6.1.2.142а	5/2020ЕИ-ОЗС1.2.142а	Книга 142а. Нежилое здание	Изм.2				
6.1.2.143	5/2020ЕИ-ОЗС1.2.143	Книга 143. Корпус 74 производство скипидара, разбавителя, автоочистителя	Изм.2				
6.1.2.144	5/2020ЕИ-ОЗС1.2.144	Книга 144. Корпус 22 здание производства полиэтиленовой пленки	Изм.2				
6.1.2.145	5/2020ЕИ-ОЗС1.2.145	Книга 145. Нежилое 4328 подстанция	Изм.2				
6.1.2.146	5/2020ЕИ-ОЗС1.2.146	Книга 146. Здание (Корпус 5013)	Изм.2				
6.1.2.147	5/2020ЕИ-ОЗС1.2.147	Книга 147. Сооружение (Железобетонные емкости) Корпус 5041	Изм.2				
6.1.2.150	5/2020ЕИ-ОЗС1.2.150	Книга 150. Нежилое здание (Корпус ПН-4 производства пенопена, изделий из пластмасс)	Изм.2				
6.1.2.151	5/2020ЕИ-ОЗС1.2.151	Книга 151. Нежилое здание ПМХ-4	Изм.2				
6.1.2.151.1	5/2020ЕИ-ОЗС1.2.151.1	Книга 151.1. Обечайка резервуаров Р-1, Р-2 ж/б, подземные	Изм.1 (нов.)				
6.1.2.151.2	5/2020ЕИ-ОЗС1.2.151.2	Книга 151.2. Ложементы РСГ, каре резервуарного парка	Изм.1 (нов.)				
6.1.2.152	5/2020ЕИ-ОЗС1.2.152	Книга 152. Нежилое здание (Корпус 0805)	Изм.2				
6.1.2.153	5/2020ЕИ-ОЗС1.2.153	Книга 153. Корпус 0806	Изм.2				
6.1.2.153а	5/2020ЕИ-ОЗС1.2.153а	Книга 153а. Железобетонная конструкция (Корпус 0806)	Изм.1				
2	-	Зам.	33-23		08.23	5/2020ЕИ-ОЗС1-СР	Лист
Изм.	Кол.уч.	Лист	№док.	Подпись	Дата		4

6.1.2.153a.1	5/2020ЕИ-ОЗС1.2.153a.1	Книга 153a.1. Фундаменты от каркаса здания	Изм.1 (нов.)
6.1.2.153.1	5/2020ЕИ-ОЗС1.2.153.1	Книга 153.1. Трубы вентиляционные Тр-1, Тр-2	Изм.1 (нов.)
6.1.2.153.2	5/2020ЕИ-ОЗС1.2.153.2	Книга 153.2. Ложементы РСГ	Изм.1 (нов.)
6.1.2.154	5/2020ЕИ-ОЗС1.2.154	Книга 154. Нежилое здание (Корпус 0806)	Изм.2
6.1.2.154.1	5/2020ЕИ-ОЗС1.2.154.1	Книга 154.1. Каре парка резервуаров, фундаменты монолитные ж/б	Изм.1 (нов.)
6.1.2.157	5/2020ЕИ-ОЗС1.2.157	Книга 157. Корпус 4017/2 производства РУ	Изм.2
6.1.2.158	5/2020ЕИ-ОЗС1.2.158	Книга 158. Корпус 4018 производство РУ	Изм.2
6.1.2.158a	5/2020ЕИ-ОЗС1.2.158a	Книга 158a. Проходная №ба (Корпус 4026)	Изм.2
6.1.2.159	5/2020ЕИ-ОЗС1.2.159	Книга 159. Корпус 4018 А	Изм.2
6.1.2.160	5/2020ЕИ-ОЗС1.2.160	Книга 160. Корпус 4017 А п/ст 23	Изм.2
6.1.2.178	5/2020ЕИ-ОЗС1.2.178	Книга 178. Корпус 4016	Изм.2
6.1.2.180	5/2020ЕИ-ОЗС1.2.180	Книга 180. Корпус 4001	Изм.2
6.1.2.187	5/2020ЕИ-ОЗС1.2.187	Книга 187. Корпус 4002-14	Изм.2
6.1.2.187.1	5/2020ЕИ-ОЗС1.2.187.1	Книга 187.1. Пункт обогрева ОП	Изм.1 (нов.)
6.1.2.188	5/2020ЕИ-ОЗС1.2.188	Книга 188. Корпус 4000 производства РУ	Изм.2
6.1.2.189	5/2020ЕИ-ОЗС1.2.189	Книга 189. Нежилое здание (Корпус 4020 производства РУ)	Изм.2
6.1.2.192	5/2020ЕИ-ОЗС1.2.192	Книга 192. Корпус 4022 (Цех наполнения кислородных баллонов)	Изм.2
6.1.2.193	5/2020ЕИ-ОЗС1.2.193	Книга 193. Корпус 3730,3719,3719А,3730Б	Изм.2
6.1.2.194	5/2020ЕИ-ОЗС1.2.194	Книга 194. Корпус очистки и наполнения баллонов корпус 4025	Изм.2
6.1.2.195	5/2020ЕИ-ОЗС1.2.195	Книга 195. Корпус производства кислорода 4021	Изм.2
6.1.2.198	5/2020ЕИ-ОЗС1.2.198	Книга 198. Корпус 113	Изм.2
6.1.2.203	5/2020ЕИ-ОЗС1.2.203	Книга 203. Здание одноэтажное корпус 3714	Изм.2
6.1.2.204	5/2020ЕИ-ОЗС1.2.204	Книга 204. Здание одноэтажное (Корпус 1102)	Изм.2
6.1.2.205	5/2020ЕИ-ОЗС1.2.205	Книга 205. Цех КИПиА корпус 3302	Изм.2
6.1.2.206	5/2020ЕИ-ОЗС1.2.206	Книга 206. Корпус 1101 Административно-бытовой	Изм.2
6.1.2.207	5/2020ЕИ-ОЗС1.2.207	Книга 207. Нежилое 3-этажное, кирпичное, с подвалом, с мансардным этажом здание - Здание 3-х этажное с подвалом (Корпус 4323)	Изм.2
6.1.2.208	5/2020ЕИ-ОЗС1.2.208	Книга 208. Здание цеха КИПиА корпус 3301	Изм.2
6.1.2.208a	5/2020ЕИ-ОЗС1.2.208a	Книга 208a. Бомбоубежище	Изм.2
6.1.2.214a	5/2020ЕИ-ОЗС1.2.214a	Книга 214a. Нежилое здание	Изм.2
6.1.2.218	5/2020ЕИ-ОЗС1.2.218	Книга 218. Корпус 2202Б-осушка хлора	Изм.2
6.1.2.218a	5/2020ЕИ-ОЗС1.2.218a	Книга 218a. Корпус 2202 АБВ кауст. соды	Изм.1
6.1.2.220	5/2020ЕИ-ОЗС1.2.220	Книга 220. Корпус 77 (Электроремонтный цех)	Изм.2
6.1.2.221	5/2020ЕИ-ОЗС1.2.221	Книга 221. Корпус 2205 Каустическая сода	Изм.2
6.1.2.222	5/2020ЕИ-ОЗС1.2.222	Книга 222. Корпус 2204 в вход в компл. кауст. соды	Изм.2
6.1.2.223	5/2020ЕИ-ОЗС1.2.223	Книга 223. Корпус 2204 по ремонту и сборке электролизеров	Изм.2
6.1.2.224	5/2020ЕИ-ОЗС1.2.224	Книга 224. Корпус 2716 (2216) Склад серной кислоты	Изм.2
6.1.2.225	5/2020ЕИ-ОЗС1.2.225	Книга 225. Корпус 2301, 2301А Каустическая сода	Изм.2
6.1.2.226	5/2020ЕИ-ОЗС1.2.226	Книга 226. Корпус 2303 Каустическая сода	Изм.2
6.1.2.227	5/2020ЕИ-ОЗС1.2.227	Книга 227. Здание склада каустика-корпус 2302	Изм.2

Инв. № подл.	Подп. и дата	Взам. инв. №				

2	-	Зам.	33-23		08.23
Изм.	Кол.уч.	Лист	№док.	Подпись	Дата

5/2020ЕИ-ОЗС1-СР

Лист

5

6.1.2.228	5/2020ЕИ-ОЗС1.2.228	Книга 228. Этажерка Корпус 2708 - сооружение, состоящее из надземной этажерки с железобетонным каркасом и железобетонными плитами перекрытия	Изм.2
6.1.2.229	5/2020ЕИ-ОЗС1.2.229	Книга 229. Здание производства и хранения жидкого хлора. Корпус 2708	Изм.2
6.1.2.229.1	5/2020ЕИ-ОЗС1.2.229.1	Книга 229.1.Пункты обогрева ОП1, ОП2	Изм.1 (нов.)
6.1.2.230	5/2020ЕИ-ОЗС1.2.230	Книга 230. Корпус 2201А вход в объект каустической соды	Изм.2
6.1.2.231	5/2020ЕИ-ОЗС1.2.231	Книга 231. Здание испарения жидкого хлора, компр. воздуха (Корпус 2701)	Изм.2
6.1.2.231а	5/2020ЕИ-ОЗС1.2.231а	Книга 231а. Нежилое здание	Изм.2
6.1.2.236	5/2020ЕИ-ОЗС1.2.236	Книга 236. Электроработы КС-135	Изм.2
6.1.2.236а	5/2020ЕИ-ОЗС1.2.236а	Книга 236а. Корпус 5007 ж.д. проезд, пост на 1-го дежурного – 1-этажное кирпичное здание (Корпус 2701)	Изм.2
6.1.2.236б	5/2020ЕИ-ОЗС1.2.236б	Книга 236б. Нежилое здание	Изм.2
6.1.2.238	5/2020ЕИ-ОЗС1.2.238	Книга 238. Нежилое 1-этажное,кирпичное здание - Корпус 125 Базовая радиоизотопная лаборатория	Изм.2
6.1.2.239	5/2020ЕИ-ОЗС1.2.239	Книга 239. Корпус 124 производство перекиси водорода хранение продукта	Изм.2
6.1.2.240	5/2020ЕИ-ОЗС1.2.240	Книга 240. Здание пожарного поста на 2 а/м (Корпус 75)	Изм.2
6.1.2.241	5/2020ЕИ-ОЗС1.2.241	Книга 241. Мастерская по изготовлению графитных анодов (Корпус 140)	Изм.2
6.1.2.242	5/2020ЕИ-ОЗС1.2.242	Книга 242. Механическая мастерская (Корпус 60)	Изм.2
6.1.2.243	5/2020ЕИ-ОЗС1.2.243	Книга 243. Материальный склад №1 Б-5 (Корпус 33)	Изм.2
6.1.2.243.1	5/2020ЕИ-ОЗС1.2.243.1	Книга 243.1. Металлический склад	Изм.1 (нов.)
6.1.2.244	5/2020ЕИ-ОЗС1.2.244	Книга 244. Корпус 61 Корпус литейного механического цеха	Изм.2
6.1.2.245	5/2020ЕИ-ОЗС1.2.245	Книга 245. Корпус 90. Материально-технический склад с рампой	Изм.2
6.1.2.246	5/2020ЕИ-ОЗС1.2.246	Книга 246. Корпус 89 матер. технич. склад без рампы	Изм.2
6.1.2.246а	5/2020ЕИ-ОЗС1.2.246а	Книга 246а. Нежилое здание	Изм.2
6.1.2.247	5/2020ЕИ-ОЗС1.2.247	Книга 247. Котельно-кузнечный цех (Корпус 63)	Изм.2
6.1.2.248	5/2020ЕИ-ОЗС1.2.248	Книга 248. Корпус 62 Корпус модельного отделения	Изм.2
6.1.2.249	5/2020ЕИ-ОЗС1.2.249	Книга 249. Корпус 122 производство перекиси водорода	Изм.2
6.1.2.255	5/2020ЕИ-ОЗС1.2.255	Книга 255. Корпус 3715, 3716, 3716А, вход в объект ЦВК	Изм.2
6.1.2.255а	5/2020ЕИ-ОЗС1.2.255а	Книга 255а. Бомбоубежище	Изм.2
6.1.2.256	5/2020ЕИ-ОЗС1.2.256	Книга 256. Складской корпус 3606	Изм.2
6.1.2.257	5/2020ЕИ-ОЗС1.2.257	Книга 257. Корпус 3604	Изм.2
6.1.2.258	5/2020ЕИ-ОЗС1.2.258	Книга 258. Корпус 3716	Изм.2
6.1.2.259	5/2020ЕИ-ОЗС1.2.259	Книга 259. Корпус 3716а	Изм.2
6.1.2.260	5/2020ЕИ-ОЗС1.2.260	Книга 260. Корпус 4330 (Корпус 4330в)	Изм.2
6.1.2.261	5/2020ЕИ-ОЗС1.2.261	Книга 261. Корпус 4330 (Корпус 4330б)	Изм.2
6.1.2.262	5/2020ЕИ-ОЗС1.2.262	Книга 262. Нежилое здание Корпус 4330 (Корпус 4330а)	Изм.2
6.1.2.265	5/2020ЕИ-ОЗС1.2.265	Книга 265. Корпус 2102 производство каустика и хлора	Изм.2

Изм. № подл.	Подп. и дата	Взам. инв. №				

2	-	Зам.	33-23		08.23
Изм.	Кол.уч.	Лист	№док.	Подпись	Дата

5/2020ЕИ-ОЗС1-СР

Лист

6



6.1.2.304	5/2020ЕИ-ОЗС1.2.304	Книга 304. Корпус 121, производство перекиси и водорода, отделение №1	Изм.2
6.1.2.305	5/2020ЕИ-ОЗС1.2.305	Книга 305. Корпус 0506	Изм.2
6.1.2.306	5/2020ЕИ-ОЗС1.2.306	Книга 306. Корпус 0505	Изм.2
6.1.2.307	5/2020ЕИ-ОЗС1.2.307	Книга 307. Корпус 0504	Изм.2
6.1.2.311	5/2020ЕИ-ОЗС1.2.311	Книга 311. Здание 16-04	Изм.2
6.1.2.312	5/2020ЕИ-ОЗС1.2.312	Книга 312. Склад (Корпус 1-15д)	Изм.2
6.1.2.313	5/2020ЕИ-ОЗС1.2.313	Книга 313. Газгольдер (Корпус ПК-11)	Изм.2
6.1.2.314	5/2020ЕИ-ОЗС1.2.314	Книга 314. Склад материальный №3	Изм.2
6.1.2.315	5/2020ЕИ-ОЗС1.2.315	Книга 315. Нежилое здание	Изм.2
6.1.2.316	5/2020ЕИ-ОЗС1.2.316	Книга 316. Корпус 2201	Изм.2
6.1.2.317	5/2020ЕИ-ОЗС1.2.317	Книга 317. Нежилое здание	Изм.2
6.1.2.318	5/2020ЕИ-ОЗС1.2.318	Книга 318. Нежилое здание (Корпус 5027)	Изм.2
6.1.2.318а	5/2020ЕИ-ОЗС1.2.318а	Книга 318а. Нежилое здание (Корпус 5027)	Изм.1
6.1.2.321	5/2020ЕИ-ОЗС1.2.321	Книга 321. Нежилое здание	Изм.2
6.1.2.322	5/2020ЕИ-ОЗС1.2.322	Книга 322. Нежилое здание	Изм.1
6.1.2.323	5/2020ЕИ-ОЗС1.2.323	Книга 323. Нежилое здание	Изм.2
6.1.2.323а	5/2020ЕИ-ОЗС1.2.323а	Книга 323а. Нежилое здание	Изм.3
6.1.2.324	5/2020ЕИ-ОЗС1.2.324	Книга 324. Нежилое здание (Корпус 2201)	Изм.2
6.1.2.327	5/2020ЕИ-ОЗС1.2.327	Книга 327. Нежилое здание	Изм.2
6.1.2.328	5/2020ЕИ-ОЗС1.2.328	Книга 328. Насосная (Корпус 3999)	Изм.2
6.1.2.328.1	5/2020ЕИ-ОЗС1.2.328.1	Книга 328.1. Резервуарный парк на 2 резервуара, фундаменты и каре резервуаров	Изм.1 (нов.)
6.1.2.329	5/2020ЕИ-ОЗС1.2.329	Книга 329. Нежилое здание	Изм.2
6.1.2.330	5/2020ЕИ-ОЗС1.2.330	Книга 330. Нежилое здание	Изм.2
6.1.2.331	5/2020ЕИ-ОЗС1.2.331	Книга 331. Нежилое смешанной этажности - одно-трехэтажное, смешанной конструкции - кирпично-шлакоблочное здание - Здание гаража для тяжелых машин на 45 мест	Изм.2
6.1.2.332	5/2020ЕИ-ОЗС1.2.332	Книга 332. Корпус 35	Изм.2
6.1.2.333	5/2020ЕИ-ОЗС1.2.333	Книга 333. Нежилое здание (Корпус 3307)	Изм.2
6.1.2.333.1	5/2020ЕИ-ОЗС1.2.333.1	Книга 333.1. Площадка налива, ж/б для ж/д транспорта ориентировочным размером 4х20	Изм.1 (нов.)
6.1.2.333б	5/2020ЕИ-ОЗС1.2.333б	Книга 333б. Нежилое здание	Изм.2
6.1.2.334	5/2020ЕИ-ОЗС1.2.334	Книга 334. Фундамент	Изм.1
6.1.2.335	5/2020ЕИ-ОЗС1.2.335	Книга 335. Корпус 3731 А,Б,В,Г	Изм.2
6.1.2.339	5/2020ЕИ-ОЗС1.2.339	Книга 339. Корпус 3730,3719,3719А,3730Б (Корпус 3719 А)	Изм.1
6.1.2.340	5/2020ЕИ-ОЗС1.2.340	Книга 340. Корпус 3730,3719,3719А,3730Б (Корпус 3719Б)	Изм.2
6.1.2.343	5/2020ЕИ-ОЗС1.2.343	Книга 343. Нежилое здание	Изм.2
6.1.2.349	5/2020ЕИ-ОЗС1.2.349	Книга 349. Корпус 4045	Изм.2
6.1.2.349.1	5/2020ЕИ-ОЗС1.2.349.1	Книга 349.1 Пункты обогрева ОП1, ОП2	Изм.1 (нов.)
6.1.2.356	5/2020ЕИ-ОЗС1.2.356	Книга 356. Нежилое здание	
6.1.2.359	5/2020ЕИ-ОЗС1.2.359	Книга 359. Нежилое здание	Изм.2
6.1.2.359а	5/2020ЕИ-ОЗС1.2.359а	Книга 359а. Нежилое здание	Изм.1
6.1.2.385	5/2020ЕИ-ОЗС1.2.385	Книга 385. Дымовая труба - железобетонное сооружение высотой 120м с зольным бункером, лестницей, грозозащитой (Корпус ПК-10)	Изм.2
6.1.2.395	5/2020ЕИ-ОЗС1.2.395	Книга 395. Склад отработанной серной кислоты (Корпус 0610б)	Изм.2
6.1.2.396	5/2020ЕИ-ОЗС1.2.396	Книга 396. Склад соляной к-ты (Корпус 1210А)	Изм.1
6.1.2.399	5/2020ЕИ-ОЗС1.2.399	Книга 399. Корпус ПК-7 - здание смешанной этажности (1,2,6 этажное)	Изм.2
6.1.2.400	5/2020ЕИ-ОЗС1.2.400	Книга 400. Корпус 5021 А	Изм.2

Изм. № подл.	Подп. и дата	Взам. инв. №				

2	-	Зам.	33-23		08.23
Изм.	Кол.уч.	Лист	№док.	Подпись	Дата

5/2020ЕИ-ОЗС1-СР

Лист  
8

6.1.2.400.1	5/2020ЕИ-ОЗС1.2.400.1	Книга 400.1. Цоколь здания	Изм.1 (нов.)
6.1.2.402	5/2020ЕИ-ОЗС1.2.402	Книга 402. Нежилое 5-этажное, смешанной конструкции - кирпичное, шатра из армопенобетонных плит здание - здание дробления и сортировки извести ПК-3 с галереей между корпусами ПК-3 и ПК-5	Изм.2
6.1.2.403	5/2020ЕИ-ОЗС1.2.403	Книга 403. Нежилое здание (Корпус 5032)	Изм.1
6.1.2.403.1	5/2020ЕИ-ОЗС1.2.403.1	Книга 403.1. Фундаменты от каркаса здания	Изм.1 (нов.)
6.1.2.403а	5/2020ЕИ-ОЗС1.2.403а	Книга 403а. Нежилое здание	Изм.2
6.1.2.403б	5/2020ЕИ-ОЗС1.2.403б	Книга 403б. Нежилое здание	Изм.2
6.1.2.404	5/2020ЕИ-ОЗС1.2.404	Книга 404. Проходная (Корпус 4305)	Изм.2
6.1.2.404а	5/2020ЕИ-ОЗС1.2.404а	Книга 404а. Нежилое здание (Корпус 5024)	Изм.2
6.1.2.404б	5/2020ЕИ-ОЗС1.2.404б	Книга 404б. Нежилое здание (Корпус 5024)	Изм.1
6.1.2.404б.1	5/2020ЕИ-ОЗС1.2.404б.1	Книга 404б.1. Фундаменты от каркаса здания	Изм.1 (нов.)
6.1.2.405а	5/2020ЕИ-ОЗС1.2.405а	Книга 405а. Бетонная площадка	Изм.1
6.1.2.405а.1	5/2020ЕИ-ОЗС1.2.405а.1	Книга 405а.1. Фундамент здания. Камера подземная ж/б	Изм.1 (нов.)
6.1.2.405б	5/2020ЕИ-ОЗС1.2.405б	Книга 405б. Нежилое здание Помещение насосной опытной установки размещения отходов производства эпихлоргидрина в подземной соляной камере рассолопромысла	Изм.2
6.1.2.405в	5/2020ЕИ-ОЗС1.2.405в	Книга 405в.	Изм.1 (нов.)
6.1.2.405г.1	5/2020ЕИ-ОЗС1.2.405г.1	Книга 405г.1. Камера подземная	Изм.1 (нов.)
6.1.2.405г.2	5/2020ЕИ-ОЗС1.2.405г.2	Книга 405г.2. Фундамент подземный ж/б	Изм.1 (нов.)
6.1.2.405д	5/2020ЕИ-ОЗС1.2.405д	Книга 405д.	Изм.1
6.1.2.405е	5/2020ЕИ-ОЗС1.2.405е	Книга 405е.	Изм.1
6.1.2.405ж	5/2020ЕИ-ОЗС1.2.405ж	Книга 405ж. Нежилое здание. Насосная рассолопромысла.	Изм.2
6.1.2.414	5/2020ЕИ-ОЗС1.2.414	Книга 414. Отделение 4044 корпуса 4017/2 (склады)	Изм.2
6.1.2.456	5/2020ЕИ-ОЗС1.2.456	Книга 456. Корпус 2706	Изм.2
6.1.2.457	5/2020ЕИ-ОЗС1.2.457	Книга 457. Нежилое здание	Изм.2
6.1.2.458	5/2020ЕИ-ОЗС1.2.458	Книга 458. Труба вентиляционная - кирпичное сооружение высотой 51.5 м, d=4.36м с лестницей и грозозащитой (Корпус 2201А)	Изм.2
6.1.2.459	5/2020ЕИ-ОЗС1.2.459	Книга 459. Этажерка корпус 2704 - сооружение, состоящее из надземной металлической этажерки со стальным каркасом и металлическим перекрытием	Изм.2
6.1.2.460	5/2020ЕИ-ОЗС1.2.460	Книга 460. Труба вентиляционная - кирпичное сооружение высотой 51.5 м, d=4.36м с лестницей и грозозащитой	Изм.2
6.1.2.461	5/2020ЕИ-ОЗС1.2.461	Книга 461. Насосная станция для перекачки конденсата	Изм.2
6.1.2.462	5/2020ЕИ-ОЗС1.2.462	Книга 462. Корпус 3202. Материальный склад антикоррозийного цеха	Изм.2
6.1.2.463	5/2020ЕИ-ОЗС1.2.463	Книга 463. Производственный корпус 3701	Изм.2
6.1.2.464	5/2020ЕИ-ОЗС1.2.464	Книга 464. Пожарное депо на 5 машин. Корпус 4311	Изм.2
6.1.2.464а	5/2020ЕИ-ОЗС1.2.464а	Книга 464а. Нежилое здание	Изм.2
6.1.2.465	5/2020ЕИ-ОЗС1.2.465	Книга 465. Корпус 4311 А - одноэтажное, кирпичное здание	Изм.2
6.1.2.467	5/2020ЕИ-ОЗС1.2.467	Книга 467. Корпус 5005	Изм.2
6.1.2.471	5/2020ЕИ-ОЗС1.2.471	Книга 471. Нежилое здание. Проходной пункт территория завода №1	Изм.1; 2

Изм. № подл.	Подп. и дата	Взам. инв. №				

2	-	Зам.	33-23		08.23
Изм.	Кол.уч.	Лист	№док.	Подпись	Дата

5/2020ЕИ-ОЗС1-СР

Лист

9

6.1.2.473	5/2020ЕИ-ОЗС1.2.473	Книга 473. Градирня деревянная 2-х секционная (Корпус 051а, 051б)	Изм.2
6.1.2.478	5/2020ЕИ-ОЗС1.2.478	Книга 478. Нежилое здание	Изм.1; 2
6.1.2.479	5/2020ЕИ-ОЗС1.2.479	Книга 479. Нежилое здание	Изм.2
6.1.2.480	5/2020ЕИ-ОЗС1.2.480	Книга 480. Нежилое 1-этажное, кирпичное здание - Насосная станция осветленной воды	Изм.1
6.1.2.481	5/2020ЕИ-ОЗС1.2.481	Книга 481. Нежилое здание. Азотный газгольдер (Корпус 1605)	Изм.2
6.1.2.482	5/2020ЕИ-ОЗС1.2.482	Книга 482. Цистерна (Корпус 5035)	Изм.1
6.1.2.484	5/2020ЕИ-ОЗС1.2.484	Книга 484. Корпус 3428 и инженерный коммуникации (бомбоубежище)	Изм.2
6.1.2.486	5/2020ЕИ-ОЗС1.2.486	Книга 486. Резервуар очищенной воды (Корпус 3713)	Изм.2
6.1.2.486.1	5/2020ЕИ-ОЗС1.2.486.1	Книга 486.1. Камеры Е1, Е2 подземные, ж/б	Изм.1 (Нов.)
6.1.2.488	5/2020ЕИ-ОЗС1.2.488	Книга 488. Корпус 2702	Изм.1
6.1.2.490	5/2020ЕИ-ОЗС1.2.490	Книга 490. Нежилое здание (Корпус 3504)	Изм.2
6.1.2.495	5/2020ЕИ-ОЗС1.2.495	Книга 495. Корпус ИТМ 3422 (бомбоубежище)	Изм.1
6.1.2.496	5/2020ЕИ-ОЗС1.2.496	Книга 496. Ресиверы (Корпус 5012)	Изм.1
6.1.2.497	5/2020ЕИ-ОЗС1.2.497	Книга 497. Ресиверы (Корпус 5015А)	Изм.1
6.1.2.499	5/2020ЕИ-ОЗС1.2.499	Книга 499. Корпус 1	Изм.1
6.1.2.500	5/2020ЕИ-ОЗС1.2.500	Книга 500. Корпус 11	Изм.1
6.1.2.501	5/2020ЕИ-ОЗС1.2.501	Книга 501. Корпус 72	Изм.1
6.1.2.502	5/2020ЕИ-ОЗС1.2.502	Книга 502. Корпус 55	Изм.1
6.1.2.503	5/2020ЕИ-ОЗС1.2.503	Книга 503. Фабрика-кухня (Корпус 4307)	Изм.1
6.1.2.504	5/2020ЕИ-ОЗС1.2.504	Книга 504. Корпус 5008 (факел) пр-во ЭХГ	Изм.1
6.1.2.505	5/2020ЕИ-ОЗС1.2.505	Книга 505. Ёмкость (Корпус 2712)	Изм.1
6.1.2.506	5/2020ЕИ-ОЗС1.2.506	Книга 506. Столовая № 19 (Корпус 4312)	Изм.2
6.1.2.507	5/2020ЕИ-ОЗС1.2.507	Книга 507. Корпус 127/1	Изм.1
6.1.2.508	5/2020ЕИ-ОЗС1.2.508	Книга 508. Строения и сооружения КОС-1	Изм.1
6.1.2.509	5/2020ЕИ-ОЗС1.2.509	Книга 509. Строения и сооружения КОС-2	Изм.1
6.1.2.514	5/2020ЕИ-ОЗС1.2.514	Книга 514. Станция нейтрализации	Изм.1
6.1.2.515	5/2020ЕИ-ОЗС1.2.515	Книга 515. Эстакады	Изм.1
6.1.2.516	5/2020ЕИ-ОЗС1.2.516	Книга 516. Автомобильные дороги	Изм.1
6.1.2.517	5/2020ЕИ-ОЗС1.2.517	Книга 517. Железнодорожные пути	Изм.1
6.1.2.518	5/2020ЕИ-ОЗС1.2.518	Книга 518. Бомбоубежище	Изм.1
6.1.2.519	5/2020ЕИ-ОЗС1.2.519	Книга 519. Объект недвижимости незавершенный строительством. Реконструкция производства жидкого хлора (Корпус 2714)	Изм.2
6.1.2.519.1	5/2020ЕИ-ОЗС1.2.519.1	Книга 519.1. Каре резервуарного парка, монолитные фундаменты	Изм.1 (Нов.)
6.1.2.3606	5/2020ЕИ-ОЗС1.2.3606	Книга 3606. Трансформаторная подстанция (Корпус 3606)	Изм.1 (Нов.)

Инв. № подл.	Подп. и дата	Взам. инв. №							Лист	
			5/2020ЕИ-ОЗС1-СР							10
			2	-	Зам.	33-23		08.23		
Изм.	Кол.уч.	Лист	№ док.	Подпись	Дата					

Обозначение	Наименование	Примечание
5/2020ЕИ-ОЗС1-СР	Состав раздела	4
5/2020ЕИ-ОЗС1.2.317-С	Содержание тома	13
5/2020ЕИ-ОЗС1.2.317-ТЧ	Пояснительная записка	14
5/2020ЕИ-ОЗС1.2.317-ТП	Текстовые приложения	
Приложение А	Материалы фотофиксации	17
Приложение Б	Выписка из ЕГРН	31
Приложение В	Объемы демонтажных работ	34
Приложение Д	Заключение по обследованию технического состояния объекта	35
Приложение Е	Паспорт здания (сооружения)	37
5/2020ЕИ-ОЗС1.2.317-Г	Графические приложения	
5/2020ЕИ-ОЗС1.2.317-Г.1	Фасады	39
5/2020ЕИ-ОЗС1.2.317-Г.2	Планы этажей	40
5/2020ЕИ-ОЗС1.2.317-Г.3	Схема расположения объекта	41
5/2020ЕИ-ОЗС1.2.317-Г.4	Схема на демонтаж железобетонного фундамента с выемкой грунта в отвал	42

Инв. № подл.	Подп. и дата	Взам. инв. №	5/2020ЕИ-ОЗС1.2.317-С						Стадия	Лист	Листов
			Изм.	Кол.уч.	Лист	№док.	Подпись	Дата			
			2	-	Изм.	33-23		08.23	П		1
			Разраб.	Шабалина			04.21				
			Проверил	Родик			04.21				
			ГИП	Беспалов			04.21				
			Н.контр.	Мозговая			04.21	ООО «Автодорпроект»			



## 1. ХАРАКТЕРИСТИКА ОБЪЕКТА ОБСЛЕДОВАНИЯ

### Объемы работ:

Ведомость объемов работ представлена в таблице 1.

**Таблица 1. Характеристика объекта**

Виды работ	Единица измерения	Объемы работ	Примечание
<b>Обмерные работы (категория сложности работ - 1)</b>			
1. Нежилое здание	-		Этажность: 3-х этажное здание Высота здания: 16,22 м Строительный объем здания: 3098 м <sup>3</sup> . Категория сложности здания - 2.

В рамках работы выполнено обследование здания. Существующие здания и сооружения, подлежащие обследованию, расположены на территории ООО "Усольехимпром" в г. Усолье-Сибирское Иркутской области.

Площадь участка в границах обследования составляет 2200 га.

### Нежилое здание

Год постройки здания не установлен. В настоящее время не эксплуатируется.

Диаметр здания в плане 23,00 м,

Ширина здания в осях А-Б – 23,00 м.

Условия эксплуатации здания:

Агрессивность среды	Неагрессивная
Температурно-влажностный режим помещения	Неотапливаемое
Водоотвод с кровли здания	Наружный неорганизованный

Геометрические характеристики:

Размеры здания в плане, м	D=23,0 м
Этажность	3
Высота до низа стропильных конструкций, м	16,22

5/2020ЕИ-ОЗС1.2.317-ТЧ

Взам. инв. №															
	Подп. и дата														
Инв. № подл.															
	Изм.	Кол.уч.	Лист	№ док.	Подпись	Дата									
	Разраб.		Шабалина			04.21									
	Проверил		Родик			04.21									
	ГИП		Беспалов			04.21									
Н.контр.		Мозговая			04.21										
Пояснительная записка						<table border="1"> <tbody> <tr> <td>Стадия</td> <td>Лист</td> <td>Листов</td> </tr> <tr> <td>П</td> <td>1</td> <td>3</td> </tr> <tr> <td colspan="3" style="text-align: center;">ООО «Автодорпроект»</td> </tr> </tbody> </table>	Стадия	Лист	Листов	П	1	3	ООО «Автодорпроект»		
Стадия	Лист	Листов													
П	1	3													
ООО «Автодорпроект»															

Строительные конструкции здания:

Фундамент	Железобетонный
Каркас	-
Перекрытия	Железобетонные
Стены наружные	Кирпичные
Стены внутренние	Кирпичные
Кровля	Рубероид

## 2. РЕЗУЛЬТАТЫ ОБСЛЕДОВАНИЯ И ОЦЕНКА ТЕХНИЧЕСКОГО СОСТОЯНИЯ

### Нежилое здание

Фундаменты. Имеются дефекты и повреждения в строительных конструкциях, свидетельствующие об истощении несущей способности и опасности обрушения. Техническое состояние оценивается, как аварийное.

Стены. Заметные искривления горизонтальных и вертикальных линий стен, массовые разрушения кирпичей. Техническое состояние оценивается, как аварийное.

Кровля. Отсутствие частей покрытия, массовые протечки, отслоение покрытия от основания. Техническое состояние оценивается как аварийное.

В здании присутствуют металлические конструкции, инженерные коммуникации – объем представлен в приложении В.

## 3. ВЫВОДЫ И РЕКОМЕНДАЦИИ

На основании проведенного визуального обследования Нежилого здания и прилегающей к нему территории, возможно сделать следующие выводы:

1. Техническое состояние строительных конструкций обследуемого здания отнесено к следующей категории: аварийное.

Таким образом, в проектной документации на проведение демонтажных работ, можно сделать выводы и разработать рекомендации по безопасным методам производства работ.

2. План земельного участка, с нанесением границ и местоположением обследуемого здания, представлен на листе «Схема расположения объекта» (5/2020ЕИ-ОЗС1.2.317-Г.3) настоящего тома.

3. В результате обмерных работ посчитаны объемы демонтажных работ, которые приведены в Приложении В настоящего тома.

Взам. инв. №							
Подп. и дата							
Инв. № подл.							
Изм.	Кол.уч.	Лист	№док.	Подпись	Дата	5/2020ЕИ-ОЗС1.2.317-ТЧ	Лист
							2

4. Общие представления об обследуемых зданиях и сооружениях отражены в Приложении А настоящего тома.

#### 4. ЗАКЛЮЧЕНИЕ

На основании анализа результатов обследования проведение ремонтно-восстановительных работ здания нецелесообразно.

Здание дальнейшей эксплуатации не подлежит.

Использование строительных конструкций в других целях недопустимо.

Инв. № подл.	Подп. и дата	Взам. инв. №							Лист
									3
Изм.	Кол.уч.	Лист	№док.	Подпись	Дата	5/2020ЕИ-ОЗС1.2.317-ТЧ			

## ПРИЛОЖЕНИЕ А. МАТЕРИАЛЫ ФОТОФИКСАЦИИ

Общий вид обследуемых зданий и сооружений отражен в материалах фотофиксации



Инв. № подл.	Подп. и дата	Взам. инв. №

Изм.	Кол.уч.	Лист	№ док.	Подпись	Дата

5/2020ЕИ-ОЗС1.2.317-ТП

Лист

1



Инв. № подл.	Подп. и дата	Взам. инв. №

Изм.	Кол.уч.	Лист	№док.	Подпись	Дата

5/2020ЕИ-ОЗС1.2.317-ТП

Лист

2



Инв. № подл.	Подп. и дата	Взам. инв. №

Изм.	Кол.уч.	Лист	№ док.	Подпись	Дата

5/2020ЕИ-ОЗС1.2.317-ТП

Лист

3



Инв. № подл.	Подп. и дата	Взам. инв. №

Изм.	Кол.уч.	Лист	№ док.	Подпись	Дата

5/2020ЕИ-ОЗС1.2.317-ТП

Лист

4



Инв. № подл.	Подп. и дата	Взам. инв. №

Изм.	Кол.уч.	Лист	№ док.	Подпись	Дата

5/2020ЕИ-ОЗС1.2.317-ТП

Лист

5





Инв. № подл.	Подп. и дата	Взам. инв. №

Изм.	Кол.уч.	Лист	№ док.	Подпись	Дата

5/2020ЕИ-ОЗС1.2.317-ТП

Лист

6



52.781129323613705N 103.61462321941484E

Инв. № подл.	Подп. и дата					Взам. инв. №
Изм.	Кол.уч.	Лист	№ док.	Подпись	Дата	
5/2020ЕИ-ОЗС1.2.317-ТП						Лист
						9

## ПОЭТАЖНЫЕ ФОТОГРАФИИ



1 этаж

Инв. № подл.	Подп. и дата	Взам. инв. №

Изм.	Кол.уч	Лист	№док.	Подпись	Дата

5/2020ЕИ-ОЗС1.2.317-ТП

Лист

8



1 этаж



1 этаж

Инв. № подл.	Подп. и дата	Взам. инв. №

Изм.	Кол.уч	Лист	№ док.	Подпись	Дата

5/2020ЕИ-ОЗС1.2.317-ТП

Лист

9



1 этаж

Инв. № подл.	Подп. и дата	Взам. инв. №

Изм.	Кол.уч	Лист	№док.	Подпись	Дата

5/2020ЕИ-ОЗС1.2.317-ТП

Лист

10



1 этаж



1 этаж

Инв. № подл.	Подп. и дата	Взам. инв. №

Изм.	Кол.уч	Лист	№док.	Подпись	Дата

5/2020ЕИ-ОЗС1.2.317-ТП

Лист
11



1 этаж

Инв. № подл.	Подп. и дата	Взам. инв. №

Изм.	Кол.уч	Лист	№ док.	Подпись	Дата

5/2020ЕИ-ОЗС1.2.317-ТП

Лист

12



1 этаж



1 этаж

Инв. № подл.	Подп. и дата	Взам. инв. №

Изм.	Кол.уч	Лист	№ док.	Подпись	Дата

5/2020ЕИ-ОЗС1.2.317-ТП

Лист

13





1 этаж

Инв. № подл.	Подп. и дата	Взам. инв. №					5/2020ЕИ-ОЗС1.2.317-ТП	Лист
								14
Изм.	Кол.уч	Лист	№док.	Подпись	Дата			



Выписка из Единого государственного реестра недвижимости об объекте недвижимости  
Сведения о характеристиках объекта недвижимости

На основании запроса от 05.11.2021 г., поступившего на рассмотрение 08.11.2021 г., сообщаем, что согласно записям Единого государственного реестра недвижимости:

<b>Здание</b>			
вид объекта недвижимости			
Лист № <u>  </u> Раздела <u>1</u>	Всего листов раздела <u>1</u> : <u>  </u>	Всего разделов: <u>  </u>	Всего листов выписки: <u>  </u>
<b>08.11.2021 № 99/2021/428863818</b>			
Кадастровый номер:		<b>38:31:000000:1557</b>	
Кадастровые номера иных объектов недвижимости, в пределах которых расположен объект недвижимости:	данные отсутствуют		
Кадастровые номера помещений, машино-мест, расположенных в здании или сооружении:	данные отсутствуют		
Кадастровые номера объектов недвижимости, из которых образован объект недвижимости:	данные отсутствуют		
Кадастровые номера образованных объектов недвижимости:	данные отсутствуют		
Сведения о включении объекта недвижимости в состав предприятия как имущественного комплекса:			
Сведения о включении объекта недвижимости в состав единого недвижимого комплекса:			
Кадастровый номер земельного участка, если входящие в состав единого недвижимого комплекса объекты недвижимости расположены на одном земельном участке	данные отсутствуют		
Виды разрешенного использования:	данные отсутствуют		
Сведения о включении объекта недвижимости в реестр объектов культурного наследия:	данные отсутствуют		
Сведения о кадастровом инженере:	данные отсутствуют		
Статус записи об объекте недвижимости:	Сведения об объекте недвижимости имеют статус "актуальные, ранее учтенные"		
Особые отметки:	Сведения о назначении, количестве этажей, в том числе подземных этажей имеют статус «Актуальные незасвидетельствованные». Право (ограничение права, обременение объекта недвижимости) зарегистрировано на данный объект недвижимости с назначением отсутствует, количеством этажей, в том числе подземных этажей отсутствует. Сведения необходимые для заполнения раздела 5 отсутствуют. Сведения необходимые для заполнения раздела 5.1 отсутствуют. Сведения необходимые для заполнения раздела 6 отсутствуют. Сведения необходимые для заполнения раздела 6.1 отсутствуют. Сведения необходимые для заполнения раздела 7 отсутствуют. Сведения необходимые для заполнения раздела 8 отсутствуют.		
Получатель выписки:	ОБЩЕСТВО С ОГРАНИЧЕННОЙ ОТВЕТСТВЕННОСТЬЮ "АВТОДОРПРОЕКТ" ИНН 2460090430		
Государственный регистратор			ФГИС ЕГРН
полное наименование должности		подпись	инициалы, фамилия

М.П.

Инд. № подл.	Подп. и дата	Взам. инв. №

Изм.	Кол.уч.	Лист	№ док.	Подпись	Дата	5/2020ЕИ-ОЗС1.2.317-ТП	Лист
							2

## Выписка из Единого государственного реестра недвижимости об объекте недвижимости

## Сведения о зарегистрированных правах

Здание			
вид объекта недвижимости			
Лист №	Раздела <b>2</b>	Всего листов раздела <b>2</b> : ____	Всего разделов: ____
08.11.2021 № 99/2021/428863818		Всего листов выписки: ____	
Кадастровый номер:		38:31:000000:1557	
1. Владелец (правообладатель):	1.1. Муниципальное образование "город Усолье-Сибирское"		
2. Вид, номер и дата государственной регистрации права:	2.1. Собственность, № 38:31:000000:1557-38/124/2021-1 от 03.11.2021		
3. Ограничение прав и обременение объекта недвижимости:	не зарегистрировано		
5. Заявленные в судебном порядке права требования:	данные отсутствуют		
6. Сведения о возражении в отношении зарегистрированного права:	данные отсутствуют		
7. Сведения о наличии решения об изъятии объекта недвижимости для государственных и муниципальных нужд:	данные отсутствуют		
8. Сведения о невозможности государственной регистрации без личного участия правообладателя или его законного представителя:			
9. Правопритязания и сведения о наличии поступивших, но не рассмотренных заявлений о проведении государственной регистрации права (перехода, прекращения права), ограничения права или обременения объекта недвижимости, сделки в отношении объекта недвижимости:	данные отсутствуют		
10. Сведения об осуществлении государственной регистрации сделки, права, ограничения права без необходимого в силу закона согласия третьего лица, органа:	данные отсутствуют		
Государственный регистратор		ФГИС ЕГРН	
полное наименование должности		подпись	
		инициалы, фамилия	

М.П.

Инв. № подл.	Подп. и дата	Взам. инв. №							Лист
									3
			Изм.	Кол.уч.	Лист	№ док.	Подпись	Дата	5/2020ЕИ-ОЗС1.2.317-ТП

## ПРИЛОЖЕНИЕ В. ОБЪЕМЫ ДЕМОНТАЖНЫХ РАБОТ

Объемы демонтажных работ посчитаны по результатам обмерных работ, проводимых в рамках обследования, и приведены в таблице 1.

**Таблица 1 – Объемы строительных конструкций и материалов, подлежащих демонтажу**

№ п/п	Наименование работ	Ед. изм.	Количество	Примечание	Формула расчета
<b>Нежилое здание</b>					
1	Разборка железобетонных фундаментов с вывозом на площадку хранения/переработки на расстояние до 10км	м <sup>3</sup> /т	230,43/576,08		$(3,14 \times 10,114 \times 10,114 \times 0,5) + (0,8 \times 0,8 \times 2,21) + 3,14 \times (10,114 \times 10,114 - 9,614 \times 9,614) \times 2,21 = 230,43$ $230,43 \times 2,5 = 576,08$
2	Разборка надземной части без сохранения годных материалов: кирпичных зданий свыше 3-х этажей с вывозом на площадку хранения/переработки на расстояние до 10км	м <sup>3</sup> /т	6735,6/3166		$3,14 \times 11,5 \times 11,5 \times 16,22 = 6735,6$ $6735,6 \times 0,47 = 3166$
3	Разборка стальных труб 10/3 с вывозом на вторчермет на расстоянии до 10 км	п.м./т	5/0,003	1 п.м.-0,52 кг	$5 \times 0,00052 = 0,003$
4	Разборка труб воздуховода из оцинкованной стали 200/0,4 мм с вывозом на вторчермет на расстоянии до 10 км	п.м./т	3/0,006	1 п.м.-1,98 кг	$3 \times 0,00198 = 0,006$
5	Разборка стальных труб 30/3 с вывозом на вторчермет на расстоянии до 10 км	п.м./т	20/0,04	1 п.м.-2,0 кг	$20 \times 0,002 = 0,04$
6	Разборка стальных труб 50/3 с вывозом на вторчермет на расстоянии до 10 км	п.м./т	12/0,04	1 п.м.-3,48 кг	$12 \times 0,0035 = 0,04$
7	Разборка металлического оборудования D 0,6H 0,5 м с вывозом на вторчермет на расстояние до 10км	шт/т	1/0,012		$2 \times 3,14 \times 0,3 \times 0,3 + 2 \times 3,14 \times 0,3 \times 0,5 = 1,5$ $1,5 \times 7,874 / 1000 = 0,012$
8	Разборка металлической бочки 200 л. с вывозом на вторчермет на расстоянии до 10 км	шт/т	5/0,09		$3,14 \times 0,3 \times 0,3 \times 2 + 2 \times 3,14 \times 0,3 \times 0,9 = 0,56 + 1,69 = 2,25$ м <sup>2</sup> $2,25 \times 7,874 / 1000 = 0,017$ $0,017 \times 5 = 0,09$
9	Разборка швеллера 120х60х4 с вывозом на вторчермет на расстоянии до 10 км	п.м./т	23/0,16	1 п.м.-6,96 кг	$23 \times 0,00696 = 0,16$

В таблице приведена ведомость объемов по демонтажу Нежилого здания. Необходимость сноса или демонтажа тех, или иных, зданий и сооружений уточняется при разработке проектной документации.

Инв. № подл.	Подп. и дата	Взам. инв. №

2	-	Изм.	33-23	08.23	5/2020ЕИ-ОЗС1.2.317 ТП	Лист
Изм.	Кол.уч	Лист	№док.	Подпись		Дата

## ПРИЛОЖЕНИЕ Д. ЗАКЛЮЧЕНИЕ ПО ОБСЛЕДОВАНИЮ ТЕХНИЧЕСКОГО СОСТОЯНИЯ ОБЪЕКТА

Заключение по обследованию технического состояния объекта приведено в таблице 1.

Таблица 1 – Заключение по обследованию технического состояния объекта

1.	Адрес объекта	Российская Федерация, Иркутская область, муниципальное образование «город Усолъе-Сибирское», ул. Химическая, з/у 30
2.	Время проведения обследования	04.2021г., 08.2023 г.
3.	Организация, проводившая обследование	ООО «Автодорпроект», ФГУП «ФЭО»
4.	Статус объекта (памятник архитектуры, исторический памятник и т.д.)	-
5.	Тип проекта объекта	н/уст
6.	Проектная организация, проектировавшая объект	н/уст
7.	Строительная организация, возводившая объект	н/уст
8.	Год возведения объекта	н/уст
9.	Год и характер выполнения последнего капитального ремонта или реконструкции	н/уст
10.	Собственник объекта	МО «город Усолъе-Сибирское»
11.	Форма собственности объекта	Муниципальная
12.	Конструктивный тип объекта	Бескаркасный
13.	Число этажей	2
14.	Установленная категория технического состояния объекта	Аварийное

Материалы, обосновывающие выбор категории технического состояния объекта:

- фотографии объекта – представлены в Приложении А данного тома;
- описание окружающей местности – представлено в Главе 1 тома 5/2020-ОЗС1.1;
- описание общего состояния объекта по визуальному обследованию с указанием его морального износа – представлено в Главе 2 пояснительной записки данного тома;
- описание конструкций объекта, их характеристик и состояния – представлено в Главе 1 пояснительной записки данного тома;
- чертежи конструкций объекта с деталями и обмерами – представлены в графической части данного тома;
- ведомость объемов демонтажных работ – представлена в Приложении В данного тома;
- схема объекта – представлена в графической части данного тома;
- планы обмеров и фасады – представлены в графической части данного тома;

Инв. № подл.	Подп. и дата	Взам. инв. №							Лист
			5/2020ЕИ-ОЗС1.2.317-ТП						1
			Изм.	Кол.уч	Лист	№док.	Подпись	Дата	

- геологические и гидрогеологические условия участка – представлены в Главе 1 тома 5/2020-ОЗС1.1;

- фотографии повреждений фасадов и конструкций – представлены в Приложении А данного тома;

- задание на выполнение инженерного обследования зданий и сооружений – представлено в Приложении А Тома 5/2020-ОЗС1.1.

Инв. № подл.	Подп. и дата	Взам. инв. №					5/2020ЕИ-ОЗС1.2.317-ТП	Лист
								2
Изм.	Кол.уч.	Лист	Недок.	Подпись	Дата			

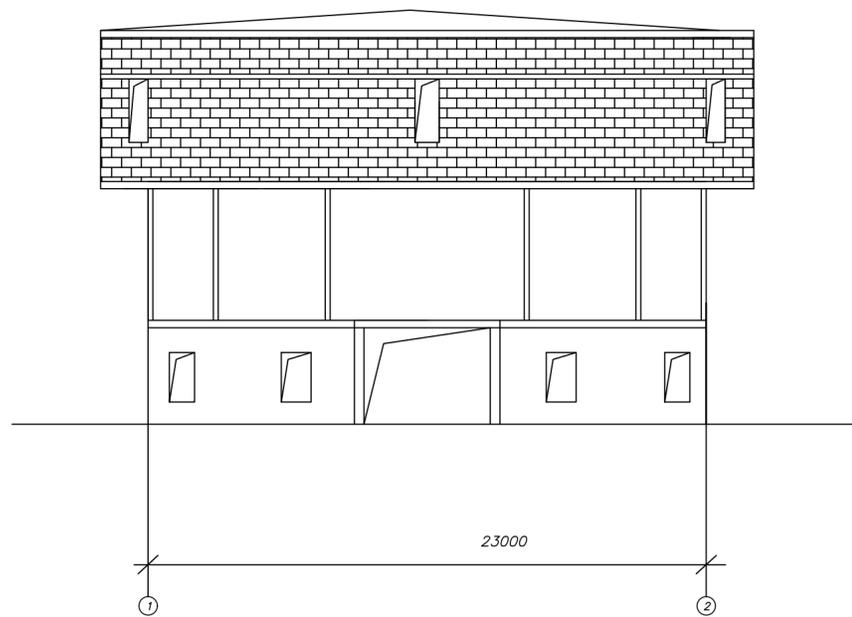




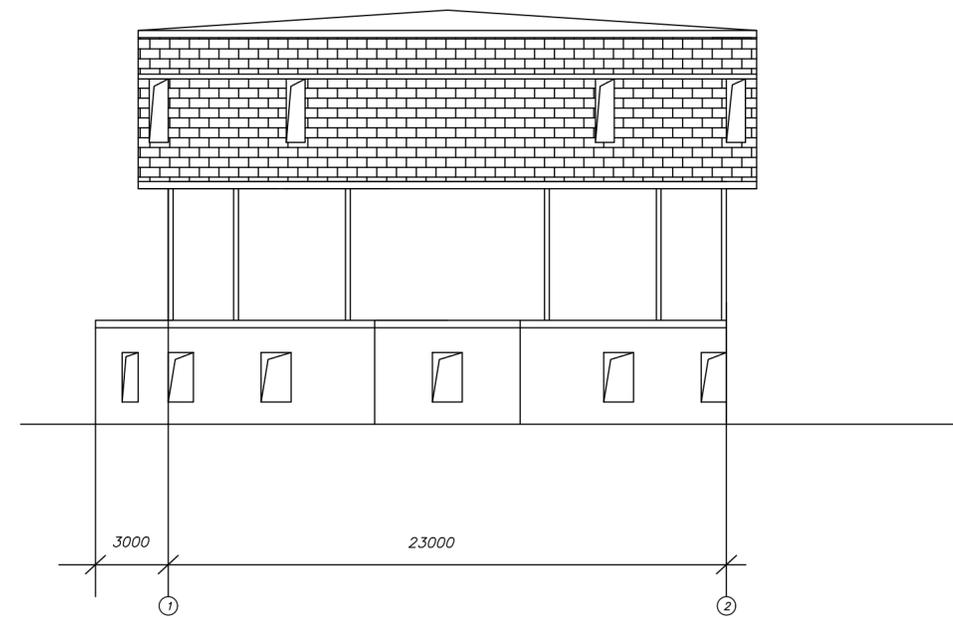
30.	Фундаменты	Железобетонный
31.	Категория технического состояния объекта	Аварийная
32.	Фотографии объекта	См. Приложение А

Инв. № подл.	Подп. и дата	Взам. инв. №					5/2020ЕИ-ОЗС1.2.317-ТП	Лист
								2
			Изм.	Кол.уч.	Лист	Недок.		Подпись

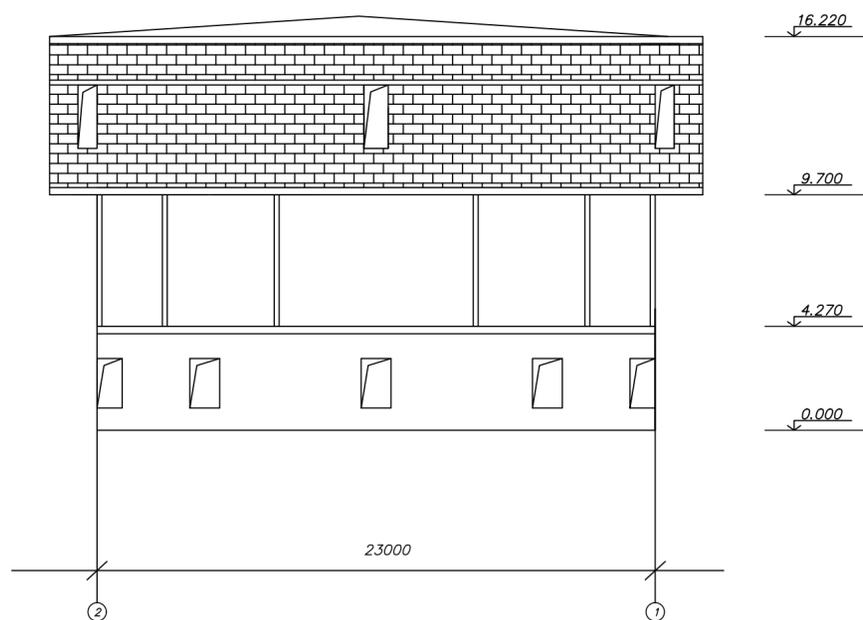
Фасад 1-2



Фасад А-В



Фасад 2-1



Инв. № подл. Подп. и дата. Взам. инв. №. Согласовано

Блоки	Размеры. м	Площадь застройки. кв.м.	Объем. куб.м.	Материал стен
	D=23,0 H=16,22	415,3	1661	кирпичные

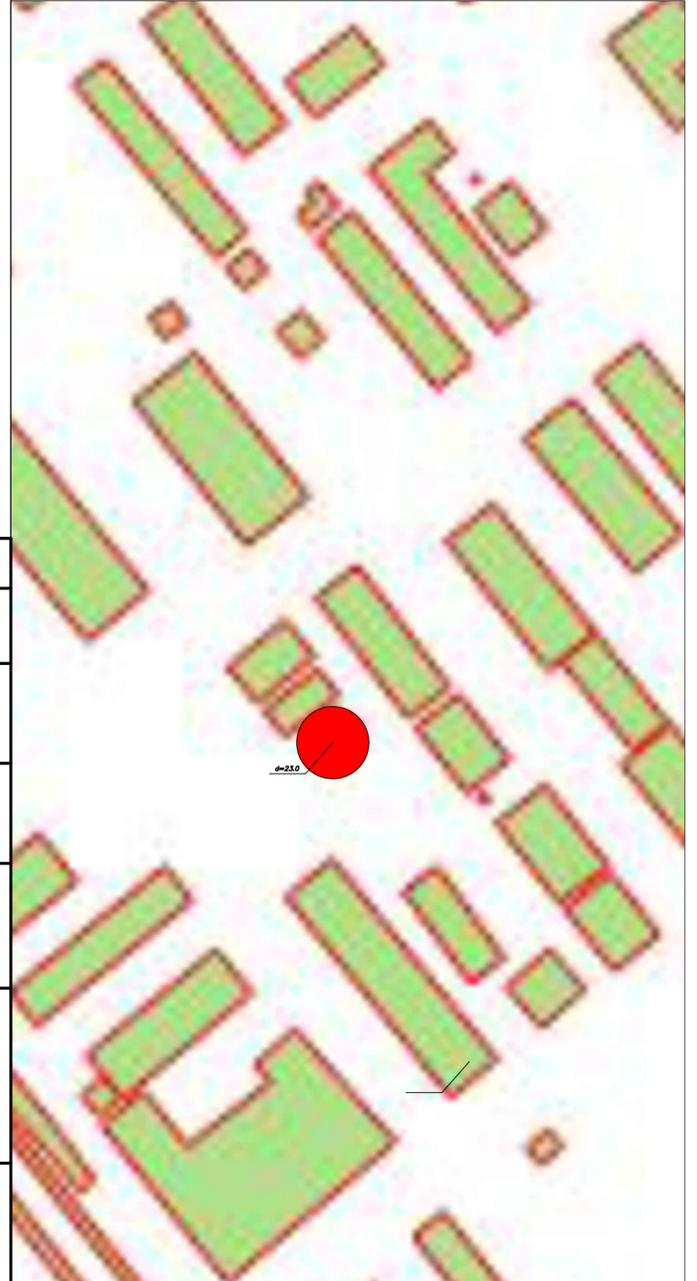
5/2020ЕИ-03С.1.2.317-Г.1					
«Выполнение работ по проектированию ликвидации накопленного вреда окружающей среде на территории городского округа г. Усолье-Сибирское Иркутской области»					
Изм.	Кол. уч.	Лист № док.	Подп.	Дата	Технический отчет по обследованию зданий и сооружений
Разраб.	Шабалина	04.21			
Проверил	Радик	04.21			
ГИП	Беспалов	04.21			
Н.контр. Мозговая 04.21					Фасады
					ООО "Автодорпроект"



Схема расположения объекта по адресу: Иркутская область, г. Усолье-Сибирское, северо-западная часть города Усолье-Сибирское, территория производства химической продукции



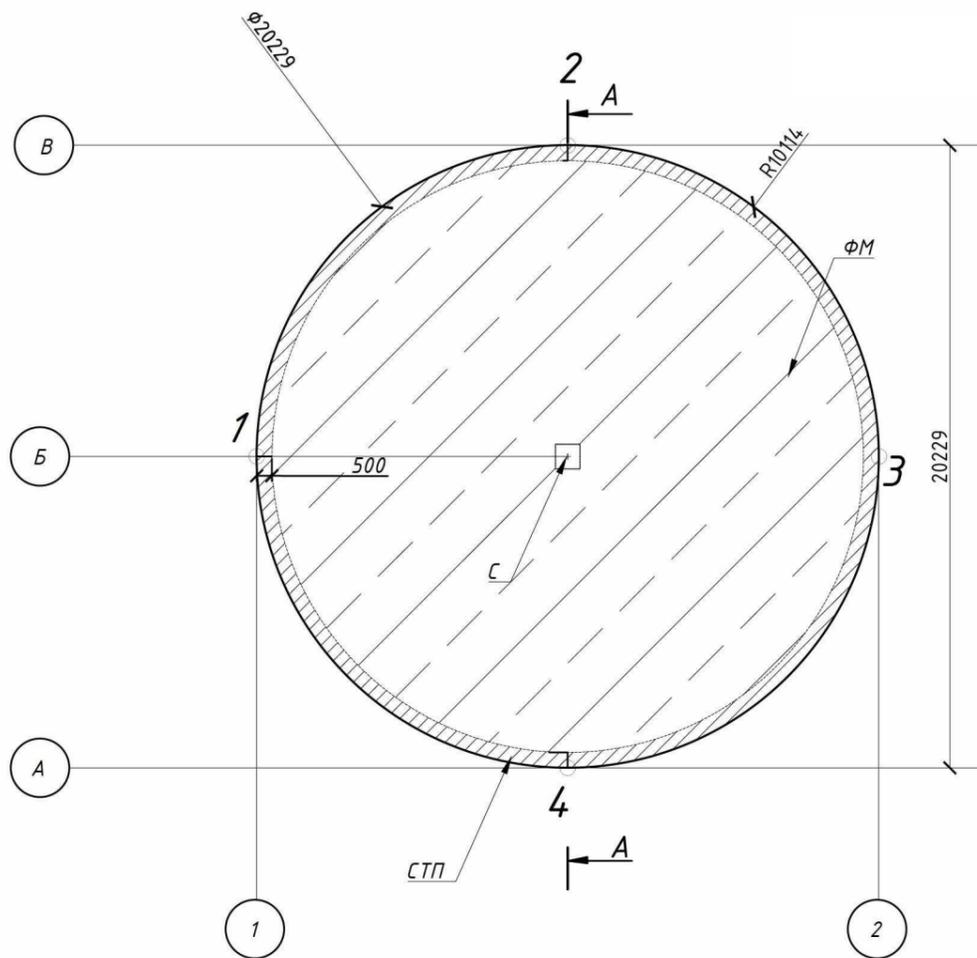
Укрупненный вид здания с размерами



Условные обозначения:  
■ Объект обследования  
:56 Кадастровый номер объекта

						<i>5/2020ЕИ-03С.1.2.317-Г.3</i>			
						«Выполнение работ по проектированию ликвидации накопленного вреда окружающей среде на территории городского округа г. Усолье-Сибирское Иркутской области»			
<i>Изм.</i>	<i>Кол. уч.</i>	<i>Лист</i>	<i>№ док.</i>	<i>Подп.</i>	<i>Дата</i>	Технический отчёт по обследованию зданий и сооружений	<i>Стадия</i>	<i>Лист</i>	<i>Листов</i>
<i>Разраб.</i>		<i>Шабалина</i>			04.21		п		1
<i>Проверил</i>		<i>Родик</i>			04.21				
<i>ГИП</i>		<i>Беспалов</i>			04.21				
<i>Н.контр.</i>		<i>Мозговая</i>			04.21	<i>Схема расположения объекта</i>			<i>ООО "Автодорпроект"</i>

Согласовано  
Инв. № подл.  
Подп. и дата  
Взам. инв. №

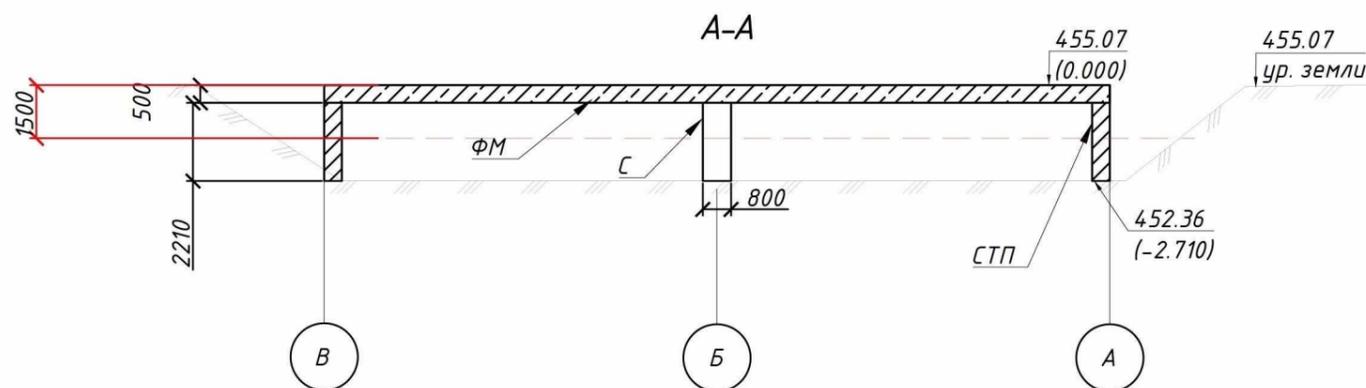


**Сводная таблица  
подсчет объема демонтированного фундамента**

Объект	Конструктивная часть	Количество конструктивных частей, шт.	Фактический объем, м <sup>3</sup>	Материал конструкций
317	ФМ	1	$3.14 * 10229 * 0.5 = 160.60 \text{ м}^3$	Ж/Б
	СТП	1	$3.14 * 10.114 * 10.114 - 9.614 * 9.614 * 2.21 = 68.42$	
	С	1	$22 * 0.8 * 0.8 = 14.1 \text{ м}^3$	
$V_{\text{фундамента}} \text{ над уровнем земли} -$				
$V_{\text{фундамента}} \text{ ниже уровня земли} - 230.43$				

**Каталог координат**

Номер точки	X	Y
1	439451.554	3289256.465
2	439461.661	3289266.580
3	439451.554	3289276.700
4	439441.437	3289266.580



Условные обозначения:

- Плита пола
- Фундаментные балки
- 100 Фактические размеры в мм.
- 460.15 (0.000) Высотные отметки.
- Проектное заложение низа фундамента - 1500 мм

Система координат МСК38  
Зона-3  
Система высот балтийская 1977 г.  
Геодезические измерения выполнены в режиме RTK комплектом ГНСС PripCe i80 Pro Зав. №3505201  
Св-во о поверке № С-АЦМ/06-03-2023/2283327/43 от 06.03.2023

Примечание:  
За относительную отметку 0.000 принята измеренная абсолютная отметка равная 455.07  
Отметка низа фундамента = 452.36  
Оси сооружения нанесены условно.

5/2020 - 1.2.317- .4				
2	-	33-23	08.23	1
			08.23	
			08.23	
			08.23	
			08.23	
Схема на демонтаж железобетонного фундамента с выемкой грунта в отвал				" "

## Разрешение на внесение изменений

Разрешение	Обозначение	5/2020ЕИ-ОЗС1.2.317
33-23	Наименование объекта строительства	Выполнение работ по проектированию ликвидации накопленного вреда окружающей среде на территории городского округа г. Усолье-Сибирское Иркутской области Этап 1

Изм.	Лист	Содержание изменения	Код	Примечание
2	1	<u>Текстовая часть</u> Откорректирован титульный лист	3	Изменения вносятся на основании технического задания на выполнение обследования технического состояния зданий и сооружений для выполнения работ по проектированию ликвидации накопленного вреда окружающей среде на территории городского округа г. Усолье - Сибирское Иркутской области утвержденного Директором ФГКУ «Дирекция по ликвидации НВОС» А.С. Ермоловым.
	3	Откорректировано примечание в таблице состава отчетной документации по инженерным изысканиям		
	4	Откорректирован состав раздела 5/2020ЕИ-ОЗС1		
	13	Откорректировано содержание тома		
	34	Откорректировано содержание таблицы В.1 Приложения В. «Объемы демонтажных работ»		
	35	Откорректировано содержание таблицы Д.1 Приложения Д. «Заключение по обследованию технического состояния объекта»		
	42	<u>Графическая часть</u> Добавлен технический отчет по обследованию зданий и сооружений "Схема на демонтаж железобетонного фундамента с выемкой грунта в отвал"		

Док-ция принята	
Отм. в инв. кн. учета	
Инв. №	
Док-ция выдана	
Н. контр.	

Изм. внес	Новичкова		31.08.23	ФГУП «ФЭО»		Лист	Листов
Составил	Новичкова		31.08.23				
ГИП			31.08.23				
УТВ.			31.08.23				1

Согласовано