



Член Саморегулируемой организации «СОЮЗАТОМГЕО»

Заказчик – Федеральное государственное казенное учреждение
«Дирекция по организации работ по ликвидации накопленного вреда окружающей среде, а также
по обеспечению безопасности гидротехнических сооружений полигона
«Красный Бор»

Выполнение работ по проектированию ликвидации
накопленного вреда окружающей среде на территории
городского округа г. Усолье-Сибирское Иркутской области
Этап 1

ОТЧЕТНАЯ ДОКУМЕНТАЦИЯ ПО ИНЖЕНЕРНЫМ ИЗЫСКАНИЯМ

**Технический отчёт
по результатам обследования зданий и сооружений**

Часть 2. Здания и сооружения

Книга 315. Нежилое здание

5/2020ЕИ-ОЗС1.2.315

Том 6.1.2.2.315

| Изм. | № док. | Подп. | Дата |
|------|--------|-------|-------|
| 1 | 06-22 | | 06.22 |
| 2 | 33-23 | | 08.23 |
| | | | |



Член Саморегулируемой организации «СОЮЗАТОМГЕО»

Заказчик – Федеральное государственное казенное учреждение
 «Дирекция по организации работ по ликвидации накопленного вреда окружающей
 среде, а также по обеспечению безопасности гидротехнических сооружений полигона
 «Красный Бор»

Выполнение работ по проектированию ликвидации
 накопленного вреда окружающей среде на территории
 городского округа г. Усолье-Сибирское Иркутской области
 Этап 1

ОТЧЕТНАЯ ДОКУМЕНТАЦИЯ ПО ИНЖЕНЕРНЫМ ИЗЫСКАНИЯМ

Технический отчёт
 по результатам обследования зданий и сооружений

Часть 2. Здания и сооружения

Книга 315. Нежилое здание

5/2020ЕИ-ОЗС1.2.315

Том 6.1.2.315

Генеральный директор

М.С. Погодин

Главный инженер проекта

• •

| Изм. | № док. | Подп. | Дата |
|------|--------|-------|-------|
| 1 | 06-22 | | 06.22 |
| 2 | 33-23 | | 08.23 |
| | | | |

Согласовано

Взам.инв. №

Подп. и дата

Инв. № подл.

ОБЩЕСТВО С ОГРАНИЧЕННОЙ ОТВЕТСТВЕННОСТЬЮ «АВТОДОРПРОЕКТ»

Регистрационный № 201015/970 от 20.10.2015 г. в реестре членов саморегулируемой организации АС «Национальный альянс изыскателей «ГеоЦентр»

Заказчик – ФГКУ «Дирекция по ликвидации НВОС и ОБ ГТС полигона «Красный Бор»

Выполнение работ по проектированию ликвидации
накопленного вреда окружающей среде на территории
городского округа г. Усолье-Сибирское
Иркутской области
Этап 1

ОТЧЕТНАЯ ДОКУМЕНТАЦИЯ ПО ИНЖЕНЕРНЫМ ИЗЫСКАНИЯМ

Раздел 6. Технический отчет по
обследованию зданий и сооружений

Подраздел 1. Здания и сооружения

Часть 2. Графическая часть

Книга 315. Нежилое здание

5/2020ЕИ-ОЗС1.2.315

Том 6.1.2.315

Генеральный директор

Д.В. Рубцов

Главный инженер проекта

В.С. Беспалов

Идентификационный номер НОПРИЗ П-058812

| Изм. | № док. | Подп. | Дата |
|------|--------|-------|-------|
| 1 | 06-22 | | 06.22 |
| 2 | 33-23 | | 08.23 |
| | | | |

Красноярск, 2021

Список исполнителей

от ООО «Автодорпроект»

| Ф.И.О. | Должность | Подпись | Дата |
|----------------|-----------|---------|---------|
| Шабалина В.А. | Инженер | | 04.2021 |
| Родик А.В. | Инженер | | 04.2021 |
| Суетова Д.А. | Инженер | | 04.2021 |
| Толмачева Т.Ф. | Инженер | | 04.2021 |

| | | | | | | | | | |
|--------------|--------------|--------------|-------|---------|------|--------------|--|--|------|
| Инв. № подл. | Подп. и дата | Взам. инв. № | | | | | | | Лист |
| | | | | | | | | | 1 |
| Изм. | Кол.уч | Лист | №док. | Подпись | Дата | 5/2020ЕИ-ОЗС | | | |

**СОСТАВ ОТЧЁТНОЙ ДОКУМЕНТАЦИИ
ПО ИНЖЕНЕРНЫМ ИЗЫСКАНИЯМ**

по объекту:

Выполнение работ по проектированию ликвидации накопленного
вреда окружающей среде на территории городского округа
г. Усолье-Сибирское Иркутской области
Этап 1

| № тома | Обозначение | Наименование | Примечание |
|--------|-----------------|--|------------------------------------|
| 1 | 5/2020ЕИ-ИГДИ | Раздел 1. Технический отчёт по инженерно-геодезическим изысканиям | ООО «Автодорпроект» |
| 2.1 | 5/2020ЕИ-ИГИ1 | Раздел 2. Технический отчёт по инженерно-геологическим изысканиям Подраздел 1. Инженерно-геологические изыскания | ООО «Автодорпроект» |
| 2.2.1 | 5/2020ЕИ-ИГИ2.1 | Раздел 2. Технический отчёт по инженерно-геологическим изысканиям Подраздел 2. Гидрогеологические исследования Часть 1. Общая пояснительная записка | ООО «Автодорпроект» |
| 2.2.2 | 5/2020ЕИ-ИГИ2.2 | Раздел 2. Технический отчёт по инженерно-геологическим изысканиям Подраздел 2. Гидрогеологические исследования Часть 2. Гидрогеологическое моделирование | ООО «ГеоТехПроект» |
| 2.3 | 5/2020ЕИ-ИГИЗ | Раздел 2. Технический отчёт по инженерно-геологическим изысканиям Подраздел 3. Инженерно-геофизические исследования | ООО «Автодорпроект» |
| 2.4 | 5/2020ЕИ-ИГИ4 | Раздел 2. Технический отчёт по инженерно-геологическим изысканиям Подраздел 4. Сейсмическое микрорайонирование | ООО «Автодорпроект» |
| 3 | 5/2020ЕИ-ИГМИ | Раздел 3. Технический отчёт по инженерно-гидрометеорологическим изысканиям | ООО «Автодорпроект» |
| 4 | 5/2020ЕИ-ИЭИ | Раздел 4. Технический отчёт по инженерно-экологическим изысканиям | ООО «ГеоТехПроект» |
| 5 | 5/2020ЕИ-ИГТИ | Раздел 5. Технический отчёт по инженерно-геотехническим изысканиям | не разрабатывается |
| 6.1 | 5/2020ЕИ-ОЗС1 | Раздел 6. Технический отчёт по обследованию зданий и сооружений Подраздел 1. Здания и сооружения | ООО «Автодорпроект», ФГУП «ФЭО» |
| 6.2 | 5/2020ЕИ-ОЗС2 | Раздел 6. Технический отчёт по обследованию зданий и сооружений Подраздел 2. Подземные коммуникации | ООО «ГеоТехПроект» |
| 6.3 | 5/2020ЕИ-ОЗС3 | Раздел 6. Технический отчёт по обследованию зданий и сооружений Подраздел 3. Шламонакопитель | ООО «ГеоТехПроект» |

| | | | | | | | | | | | |
|--------------|--------------|----------------|---------|----------|-------|---------|-------|---|---------------------|------|--------|
| Взам. инв. № | Подп. и дата | 5/2020ЕИ-ИИ-СД | | | | | | | | | |
| | | 1 | - | Изм. | 33-23 | | 08.23 | | | | |
| Инв. № подл. | | Изм. | Кол.уч. | Лист | №док. | Подпись | Дата | Состав отчетной документации по инженерным изысканиям | Стадия | Лист | Листов |
| | | ГИП. | | Беспалов | | | 04.21 | | П | | 1 |
| | | Гл. спец. | | Логонова | | | 04.21 | | ООО «Автодорпроект» | | |
| | | | | | | | | | | | |

| Номер тома | Обозначение | Наименование | Примечание |
|--|------------------------|---|--------------|
| 1 | 2 | 3 | 4 |
| Технический отчёт по обследованию зданий и сооружений | | | |
| Часть 2. Здания и сооружения | | | |
| 6.1.1 | 5/2020ЕИ-ОЗС1.1 | Часть 1. Текстовая часть Общая пояснительная записка | Изм.3 |
| 6.1.2 | 5/2020ЕИ-ОЗС1.2 | Часть 2. Графическая часть | |
| 6.1.2.1 | 5/2020ЕИ-ОЗС1.2.1 | Книга 1. Корпус ПК-4 склад углеродистых материалов | Изм.2 |
| 6.1.2.2 | 5/2020ЕИ-ОЗС1.2.2 | Книга 2. Здание заводоуправления ПК-13;3-5 | Изм.2 |
| 6.1.2.4 | 5/2020ЕИ-ОЗС1.2.4 | Книга 4. Корпус ПК-15 | Изм.2 |
| 6.1.2.5 | 5/2020ЕИ-ОЗС1.2.5 | Книга 5. Нежилое здание (Корпус 158) | Изм.2 |
| 6.1.2.6 | 5/2020ЕИ-ОЗС1.2.6 | Книга 6. Корпус 1606 пр-во холода | Изм.2 |
| 6.1.2.8 | 5/2020ЕИ-ОЗС1.2.8 | Книга 8. Станция сбора и перекачки конденсата (Корпус 3705) | Изм.2 |
| 6.1.2.8a | 5/2020ЕИ-ОЗС1.2.8a | Книга 8a. Нежилое здание (Корпус 5043) | Изм.2 |
| 6.1.2.8б | 5/2020ЕИ-ОЗС1.2.8б | Книга 8б. Нежилое здание | Изм.2 |
| 6.1.2.10 | 5/2020ЕИ-ОЗС1.2.10 | Книга 10. Кирпичная труба | Изм.2 |
| 6.1.2.11 | 5/2020ЕИ-ОЗС1.2.11 | Книга 11. Нежилое здание (Здание 11) | Изм.2 |
| 6.1.2.13 | 5/2020ЕИ-ОЗС1.2.13 | Книга 13. Корпус 3707. Эл/подстанция ТП-9-здание 1-этажное кирпичное | Изм.2 |
| 6.1.2.14 | 5/2020ЕИ-ОЗС1.2.14 | Книга 14. Корпус ПК-5 | Изм.2 |
| 6.1.2.15 | 5/2020ЕИ-ОЗС1.2.15 | Книга 15. Здание приемных бункеров Корпус ПК-1А кирпичное | Изм.2 |
| 6.1.2.17 | 5/2020ЕИ-ОЗС1.2.17 | Книга 17. Склад сырья и подготовки шихты ПК-1 | Изм.2 |
| 6.1.2.17a | 5/2020ЕИ-ОЗС1.2.17a | Книга 17a. Нежилое здание | Изм.2 |
| 6.1.2.18 | 5/2020ЕИ-ОЗС1.2.18 | Книга 18. Корпус ПМХ-6 | Изм.2 |
| 6.1.2.19 | 5/2020ЕИ-ОЗС1.2.19 | Книга 19. Корпус ПХ-1 получение трихлорэтилена | Изм.2 |
| 6.1.2.19a | 5/2020ЕИ-ОЗС1.2.19a | Книга 19a. Нежилое здание | Изм.2 |
| 6.1.2.20 | 5/2020ЕИ-ОЗС1.2.20 | Книга 20. Корпус 0702 | Изм.2 |
| 6.1.2.21 | 5/2020ЕИ-ОЗС1.2.21 | Книга 21. Корпус 1606А | Изм.2 |
| 6.1.2.22 | 5/2020ЕИ-ОЗС1.2.22 | Книга 22. Промышленная установка производства тетрахлорэт. ПМ-1А | Изм.2 |
| 6.1.2.22.1 | 5/2020ЕИ-ОЗС1.2.22.1 | Книга 22.1 Фундаменты Ф1, Ф2, Ф3 | Изм.1 (нов.) |
| 6.1.2.24 | 5/2020ЕИ-ОЗС1.2.24 | Книга 24. Корпус ПА-1 | Изм.2 |
| 6.1.2.25 | 5/2020ЕИ-ОЗС1.2.25 | Книга 25. Корпус ПА-4 | Изм.2 |
| 6.1.2.26 | 5/2020ЕИ-ОЗС1.2.26 | Книга 26. Корпус ПА-2-1 | Изм.2 |
| 6.1.2.27 | 5/2020ЕИ-ОЗС1.2.27 | Книга 27. Корпус 5045 Трансформ. Подстанция пр. ЭХГ | Изм.2 |
| 6.1.2.28 | 5/2020ЕИ-ОЗС1.2.28 | Книга 28. Корпус ПК 4-6 | Изм.2 |

| | | | | | | | | | |
|--------------|----------|---------|-----------|-------|---------|-------|---|--|--|
| Взам. инв. № | | | | | | | | | |
| | | | | | | | | | |
| Подп. и дата | | | | | | | | | |
| | | | | | | | | | |
| Инв. № подл. | 2 | - | Зам. | 33-23 | | 08.23 | 5/2020ЕИ-ОЗС1-СР Состав раздела 5/2020ЕИ-ОЗС1 Стадия Лист Листов П 1 10 ФГУП «ФЭО» | | |
| | Изм. | Кол.уч. | Лист | №док. | Подпись | Дата | | | |
| | Разраб. | | Башмакова | | | 08.23 | | | |
| | Пров. | | Башмакова | | | 08.23 | | | |
| | Н.контр. | | Голубев | | | 08.23 | | | |

| | | | |
|------------|----------------------|---|-------------|
| 6.1.2.30 | 5/2020ЕИ-ОЗС1.2.30 | Книга 30. Корпус 3708 | Изм.2 |
| 6.1.2.31 | 5/2020ЕИ-ОЗС1.2.31 | Книга 31. Корпус ПА-5 | Изм.2 |
| 6.1.2.32 | 5/2020ЕИ-ОЗС1.2.32 | Книга 32. Нежилое здание (Корпус 1602) | Изм.2 |
| 6.1.2.33 | 5/2020ЕИ-ОЗС1.2.33 | Книга 33. Корпус 0810 | Изм.2 |
| 6.1.2.34 | 5/2020ЕИ-ОЗС1.2.34 | Книга 34. Корпус 0803 склада каучука и мастерская ПН-2 | Изм.1 |
| 6.1.2.35 | 5/2020ЕИ-ОЗС1.2.35 | Книга 35. Корпус 0802-Административно-бытовой | Изм.2 |
| 6.1.2.36 | 5/2020ЕИ-ОЗС1.2.36 | Книга 36. Нежилое здание (Корпус 6009.1Б) | Изм.2 |
| 6.1.2.37 | 5/2020ЕИ-ОЗС1.2.37 | Книга 37. Нежилое здание (Корпус 6009.1А) | Изм.2 |
| 6.1.2.38 | 5/2020ЕИ-ОЗС1.2.38 | Книга 38. Нежилое здание (Корпус 6010) | Изм.2 |
| 6.1.2.39 | 5/2020ЕИ-ОЗС1.2.39 | Книга 39. Нежилое здание (Корпус 6009.2) | Изм.2 |
| 6.1.2.40 | 5/2020ЕИ-ОЗС1.2.40 | Книга 40. Корпус 6001 | Изм.1 |
| 6.1.2.42 | 5/2020ЕИ-ОЗС1.2.42 | Книга 42. Нежилое здание (Корпус 6014) | Изм.2 |
| 6.1.2.43 | 5/2020ЕИ-ОЗС1.2.43 | Книга 43. Нежилое здание (Корпус 6002) | Изм.2 |
| 6.1.2.44 | 5/2020ЕИ-ОЗС1.2.44 | Книга 44. Нежилое здание (Корпус 6002.1) | Изм.2 |
| 6.1.2.45 | 5/2020ЕИ-ОЗС1.2.45 | Книга 45. Корпус 1302 с подвалом | Изм.2 |
| 6.1.2.46 | 5/2020ЕИ-ОЗС1.2.46 | Книга 46. Корпус 3736 | Изм.2 |
| 6.1.2.47 | 5/2020ЕИ-ОЗС1.2.47 | Книга 47. Корпус 1201 получение хлористого винила | Изм.2 |
| 6.1.2.48 | 5/2020ЕИ-ОЗС1.2.48 | Книга 48. Корпус 1203 производство катализатора | Изм.1 |
| 6.1.2.49 | 5/2020ЕИ-ОЗС1.2.49 | Книга 49. Корпус 1301 | Изм.2 |
| 6.1.2.50 | 5/2020ЕИ-ОЗС1.2.50 | Книга 50. Насосная хлорвинила, корпус 1201 Б | Изм.2 |
| 6.1.2.51 | 5/2020ЕИ-ОЗС1.2.51 | Книга 51. Склад хлорвинила корпус 1201 А | Изм.2 |
| 6.1.2.52 | 5/2020ЕИ-ОЗС1.2.52 | Книга 52. Корпус 1301А | Изм.2 |
| 6.1.2.53 | 5/2020ЕИ-ОЗС1.2.53 | Книга 53. Склад ГСМ 1301Б | Изм.2 |
| 6.1.2.55 | 5/2020ЕИ-ОЗС1.2.55 | Книга 55. Сетевая насосная ст. корпус 3506 бойлерная | Изм.2 |
| 6.1.2.56 | 5/2020ЕИ-ОЗС1.2.56 | Книга 56. Нежилое здание (Корпус 3506А) | Изм.2 |
| 6.1.2.57 | 5/2020ЕИ-ОЗС1.2.57 | Книга 57. Корпус ПА-3 Газгольдер стальной мокрый | Изм.2 |
| 6.1.2.58 | 5/2020ЕИ-ОЗС1.2.58 | Книга 58. Корпус 1608 Ремонтно-механический | Изм.2 |
| 6.1.2.60 | 5/2020ЕИ-ОЗС1.2.60 | Книга 60. Известковое хозяйство корпуса 3005, 3005А, 3005 ВБГД (Корпус 3005) | Изм.2 |
| 6.1.2.61 | 5/2020ЕИ-ОЗС1.2.61 | Книга 61. Известковое хозяйство корпуса 3005, 3005А, 3005 ВБГД (Корпус 3005А) | Изм.2 |
| 6.1.2.63 | 5/2020ЕИ-ОЗС1.2.63 | Книга 63. Известковое хозяйство корпуса 3005, 3005А, 3005 ВБГД (Корпус 3005Г) | Изм.2 |
| 6.1.2.64 | 5/2020ЕИ-ОЗС1.2.64 | Книга 64. Трансформаторно-масляное хозяйство корпус 3605 | Изм.2 |
| 6.1.2.65 | 5/2020ЕИ-ОЗС1.2.65 | Книга 65. Отделение очистки газов и насосная горячих вод (Корпус 051) | Изм.2 |
| 6.1.2.65.1 | 5/2020ЕИ-ОЗС1.2.65.1 | Книга 65.1. Подземная камера | Изм.1(нов.) |

| | | | | | | | | |
|--------------|--------------|--------------|--|--|--|--|--|--|
| Инв. № подл. | Подп. и дата | Взам. инв. № | | | | | | |
| | | | | | | | | |

| | | | | | | | |
|------|---------|------|-------|---------|-------|--|--|
| 2 | - | Зам. | 33-23 | | 08.23 | | |
| Изм. | Кол.уч. | Лист | №док. | Подпись | Дата | | |

5/2020ЕИ-ОЗС1-СР

| |
|------|
| Лист |
| 2 |

| | | | |
|-------------|-----------------------|---|--------------|
| 6.1.2.66 | 5/2020ЕИ-ОЗС1.2.66 | Книга 66. Корпус 2801А – Склад готовой продукции | Изм.2 |
| 6.1.2.69 | 5/2020ЕИ-ОЗС1.2.69 | Книга 69. Корпус ПК-12 | Изм.2 |
| 6.1.2.70 | 5/2020ЕИ-ОЗС1.2.70 | Книга 70. Ремонтно-механический цех | Изм.2 |
| 6.1.2.71 | 5/2020ЕИ-ОЗС1.2.71 | Книга 71. Корпус ПК 8-9 | Изм.2 |
| 6.1.2.73 | 5/2020ЕИ-ОЗС1.2.73 | Книга 73. Корпус 5021 производства ЭХГ | Изм.2 |
| 6.1.2.74 | 5/2020ЕИ-ОЗС1.2.74 | Книга 74. Корпус 5034 | Изм.2 |
| 6.1.2.77 | 5/2020ЕИ-ОЗС1.2.77 | Книга 77. Корпус 5018 производство ЭХГ | Изм.2 |
| 6.1.2.78 | 5/2020ЕИ-ОЗС1.2.78 | Книга 78. Нежилое 4-этажное, крупнопанельное здание - Корпус 5020. Производство ЭХГ | Изм.2 |
| 6.1.2.79 | 5/2020ЕИ-ОЗС1.2.79 | Книга 79. Нежилое здание (Корпус 5025) | Изм.2 |
| 6.1.2.85 | 5/2020ЕИ-ОЗС1.2.85 | Книга 85. Нежилое здание | Изм.2 |
| 6.1.2.85.1 | 5/2020ЕИ-ОЗС1.2.85.1 | Книга 85.1.Камера ж/б заглубленная | Изм.1 (нов.) |
| 6.1.2.86 | 5/2020ЕИ-ОЗС1.2.86 | Книга 86. Корпус 50 | Изм.2 |
| 6.1.2.88 | 5/2020ЕИ-ОЗС1.2.88 | Книга 88. Корпус 5001 производство ЭХГ | Изм.2 |
| 6.1.2.88.1 | 5/2020ЕИ-ОЗС1.2.88.1 | Книга 88.1. Ложементы РСГ | Изм.1 (нов.) |
| 6.1.2.89 | 5/2020ЕИ-ОЗС1.2.89 | Книга 89. Корпус 5006 производства ЭХГ - здание КИПиА | Изм.2 |
| 6.1.2.90 | 5/2020ЕИ-ОЗС1.2.90 | Книга 90. Корпус 5002 | Изм.2 |
| 6.1.2.91 | 5/2020ЕИ-ОЗС1.2.91 | Книга 91. Корпус 5004 (содовое хозяйство) производство ЭПХГ | Изм.2 |
| 6.1.2.91a | 5/2020ЕИ-ОЗС1.2.91a | Книга 91a. Нежилое здание (Емкостной парк) | Изм.2 |
| 6.1.2.91a.1 | 5/2020ЕИ-ОЗС1.2.91a.1 | Книга 91a.1. Бункер подземно-надземный ж/б, каре парка | Изм.1 (нов.) |
| 6.1.2.92 | 5/2020ЕИ-ОЗС1.2.92 | Книга 92. Корпус 5019 | Изм.2 |
| 6.1.2.93 | 5/2020ЕИ-ОЗС1.2.93 | Книга 93. Производственное (Корпус 5003) | Изм.2 |
| 6.1.2.94 | 5/2020ЕИ-ОЗС1.2.94 | Книга 94. Корпус 5009-09А | Изм.2 |
| 6.1.2.95 | 5/2020ЕИ-ОЗС1.2.95 | Книга 95. Корпус 5010-10А | Изм.2 |
| 6.1.2.96 | 5/2020ЕИ-ОЗС1.2.96 | Книга 96. Поддон с цистернами | Изм.2 |
| 6.1.2.97 | 5/2020ЕИ-ОЗС1.2.97 | Книга 97. Поддон из монол. железобетона К.5009-09А - сооружение, состоящее из железобетонной площадки с железобетонными стенами высотой 1,6 м, площадью 2537,10 кв.м. | Изм.2 |
| 6.1.2.100 | 5/2020ЕИ-ОЗС1.2.100 | Книга 100. Корпус 5020А, производство ЭХГ | Изм.2 |
| 6.1.2.102 | 5/2020ЕИ-ОЗС1.2.102 | Книга 102. Корпус 5016 производства ЭХГ | Изм.2 |
| 6.1.2.103 | 5/2020ЕИ-ОЗС1.2.103 | Книга 103. Сооружение (Корпус 5016) | Изм.2 |
| 6.1.2.104 | 5/2020ЕИ-ОЗС1.2.104 | Книга 104. Корпус 3701а | Изм.2 |
| 6.1.2.105 | 5/2020ЕИ-ОЗС1.2.105 | Книга 105. Корпус 3724А | Изм.2 |
| 6.1.2.105.1 | 5/2020ЕИ-ОЗС1.2.105.1 | Книга 105.1. Сливоналивная эстакада ж/б | Изм.1 (нов.) |
| 6.1.2.106 | 5/2020ЕИ-ОЗС1.2.106 | Книга 106. Корпус 5027 | Изм.2 |
| 6.1.2.107 | 5/2020ЕИ-ОЗС1.2.107 | Книга 107. Металлическая емкость, сооружение 3701 | Изм.2 |
| 6.1.2.108 | 5/2020ЕИ-ОЗС1.2.108 | Книга 108. Металлическая емкость, сооружение 3701 | Изм.2 |
| 6.1.2.109 | 5/2020ЕИ-ОЗС1.2.109 | Книга 109. Сооружение | Изм.2 |
| 6.1.2.109б | 5/2020ЕИ-ОЗС1.2.109б | Книга 109б. Трансформаторная подстанция (Корпус 109б) | Изм.1 (нов.) |
| 6.1.2.110 | 5/2020ЕИ-ОЗС1.2.110 | Книга 110. Сооружение | Изм.2 |
| 6.1.2.111 | 5/2020ЕИ-ОЗС1.2.111 | Книга 111. Сооружение (Корпус 4027А) | Изм.2 |
| 6.1.2.111а | 5/2020ЕИ-ОЗС1.2.111а | Книга 111а. Нежилое здание (Корпус 3702) | Изм.1 |

| | | | | | | |
|--------------|--------------|--------------|--|--|--|--|
| Изм. № подл. | Подп. и дата | Взам. инв. № | | | | |
| | | | | | | |

| | | | | | |
|------|---------|------|-------|---------|-------|
| 2 | - | Зам. | 33-23 | | 08.23 |
| Изм. | Кол.уч. | Лист | №док. | Подпись | Дата |

5/2020ЕИ-ОЗС1-СР

Лист
3

| | | | |
|-------------|-----------------------|---|-----------------|
| 6.1.2.113 | 5/2020ЕИ-ОЗС1.2.113 | Книга 113. Корпус № 5023А | Изм.2 |
| 6.1.2.114 | 5/2020ЕИ-ОЗС1.2.114 | Книга 114. Корпус № 13В Материально-технический склад с рамп. | Изм.2 |
| 6.1.2.114.1 | 5/2020ЕИ-ОЗС1.2.114.1 | Книга 114.1. Склад | Изм.1 (нов.) |
| 6.1.2.116 | 5/2020ЕИ-ОЗС1.2.116 | Книга 116. Нежилое здание (Корпус 13Б) | Изм.2 |
| 6.1.2.117 | 5/2020ЕИ-ОЗС1.2.117 | Книга 117. Нежилое здание (Корпус 13 А) | Изм.2 |
| 6.1.2.118 | 5/2020ЕИ-ОЗС1.2.118 | Книга 118. Сооружение (Корпус 50а) | Изм.2 |
| 6.1.2.119 | 5/2020ЕИ-ОЗС1.2.119 | Книга 119. Корпус 5015 производства ЭХГ (Азотная станция) | Изм.2 |
| 6.1.2.120 | 5/2020ЕИ-ОЗС1.2.120 | Книга 120. Газоспасательная станция корпус 5028 | Изм.2 |
| 6.1.2.121 | 5/2020ЕИ-ОЗС1.2.121 | Книга 121. Корпус 5040, 3-я проходная | Изм.2 |
| 6.1.2.122 | 5/2020ЕИ-ОЗС1.2.122 | Книга 122. Корпус 5014 производства ЭХГ (насосная станция подкачки) | Изм.2 |
| 6.1.2.124 | 5/2020ЕИ-ОЗС1.2.124 | Книга 124. Подстанция -75 ЗРУ-6 кв Корпус 137А | Изм.2 |
| 6.1.2.125 | 5/2020ЕИ-ОЗС1.2.125 | Книга 125. Корпус 137 Б,В,Г Пр-ва ЭХГ (подстанция) | Изм.2 |
| 6.1.2.130 | 5/2020ЕИ-ОЗС1.2.130 | Книга 130. Сооружение | Изм.1 |
| 6.1.2.131 | 5/2020ЕИ-ОЗС1.2.131 | Книга 131. Сооружение | Изм.1 |
| 6.1.2.132 | 5/2020ЕИ-ОЗС1.2.132 | Книга 132. Корпус 2302-А | Изм.2 |
| 6.1.2.132а | 5/2020ЕИ-ОЗС1.2.132а | Книга 132а. Нежилое здание | Изм.2 |
| 6.1.2.134 | 5/2020ЕИ-ОЗС1.2.134 | Книга 134. Корпус 28 (Заводоуправление производства №1) | Изм.2 |
| 6.1.2.135 | 5/2020ЕИ-ОЗС1.2.135 | Книга 135. Нежилое здание | Изм.2 |
| 6.1.2.136 | 5/2020ЕИ-ОЗС1.2.136 | Книга 136. Ремонтно-механический цех (Корпус 66) | Изм.2 |
| 6.1.2.139 | 5/2020ЕИ-ОЗС1.2.139 | Книга 139. Нежилое здание (Корпус 123) | Изм.2 |
| 6.1.2.139.1 | 5/2020ЕИ-ОЗС1.2.139.1 | Книга 139.1. Пандус ЗП-21 ж/б, металлический навес, насосная ЗП-20 с подземной частью | Изм.1 (нов.) |
| 6.1.2.140 | 5/2020ЕИ-ОЗС1.2.140 | Книга 140. Здание служб завода 7 (Корпус 115) | Изм.2 |
| 6.1.2.140а | 5/2020ЕИ-ОЗС1.2.140а | Книга 140а. Бомбоубежище | Изм.2 |
| 6.1.2.141 | 5/2020ЕИ-ОЗС1.2.141 | Книга 141. Корпус 23 здание для производства полиэтиленовой тары | Изм.2 |
| 6.1.2.142 | 5/2020ЕИ-ОЗС1.2.142 | Книга 142. Здание цеха 21 | Изм.2 |
| 6.1.2.142а | 5/2020ЕИ-ОЗС1.2.142а | Книга 142а. Нежилое здание | Изм.2 |
| 6.1.2.143 | 5/2020ЕИ-ОЗС1.2.143 | Книга 143. Корпус 74 производство скипидара, разбавителя, автоочистителя | Изм.2 |
| 6.1.2.144 | 5/2020ЕИ-ОЗС1.2.144 | Книга 144. Корпус 22 здание производства полиэтиленовой пленки | Изм.2 |
| 6.1.2.145 | 5/2020ЕИ-ОЗС1.2.145 | Книга 145. Нежилое 4328 подстанция | Изм.2 |
| 6.1.2.146 | 5/2020ЕИ-ОЗС1.2.146 | Книга 146. Здание (Корпус 5013) | Изм.2 |
| 6.1.2.147 | 5/2020ЕИ-ОЗС1.2.147 | Книга 147. Сооружение (Железобетонные емкости) Корпус 5041 | Изм.2 |
| 6.1.2.150 | 5/2020ЕИ-ОЗС1.2.150 | Книга 150. Нежилое здание (Корпус ПН-4 производства пенопена, изделий из пластмасс) | Изм.2 |
| 6.1.2.151 | 5/2020ЕИ-ОЗС1.2.151 | Книга 151. Нежилое здание ПМХ-4 | Изм.2 |
| 6.1.2.151.1 | 5/2020ЕИ-ОЗС1.2.151.1 | Книга 151.1. Обечайка резервуаров Р-1, Р-2 ж/б, подземные | Изм.1 (нов.) |
| 6.1.2.151.2 | 5/2020ЕИ-ОЗС1.2.151.2 | Книга 151.2. Ложементы РСГ, каре резервуарного парка | Изм.1 (нов.) |
| 6.1.2.152 | 5/2020ЕИ-ОЗС1.2.152 | Книга 152. Нежилое здание (Корпус 0805) | Изм.2 |
| 6.1.2.153 | 5/2020ЕИ-ОЗС1.2.153 | Книга 153. Корпус 0806 | Изм.2 |
| 6.1.2.153а | 5/2020ЕИ-ОЗС1.2.153а | Книга 153а. Железобетонная конструкция (Корпус 0806) | Изм.1 |

| | | | | | |
|--------------|--------------|--------------|---|------|-------|
| Изм. № подл. | Подп. и дата | Взам. инв. № | | | |
| | | 2 | - | Зам. | 33-23 |

| | | | | | |
|------|---------|------|--------|---------|-------|
| Изм. | Кол.уч. | Лист | № док. | Подпись | Дата |
| | | | | | 08.23 |

5/2020ЕИ-ОЗС1-СР

| |
|------|
| Лист |
| 4 |

| | | | |
|--------------|------------------------|---|-----------------|
| 6.1.2.153a.1 | 5/2020ЕИ-ОЗС1.2.153a.1 | Книга 153a.1. Фундаменты от каркаса здания | Изм.1 (нов.) |
| 6.1.2.153.1 | 5/2020ЕИ-ОЗС1.2.153.1 | Книга 153.1. Трубы вентиляционные Тр-1, Тр-2 | Изм.1 (нов.) |
| 6.1.2.153.2 | 5/2020ЕИ-ОЗС1.2.153.2 | Книга 153.2. Ложементы РСГ | Изм.1 (нов.) |
| 6.1.2.154 | 5/2020ЕИ-ОЗС1.2.154 | Книга 154. Нежилое здание (Корпус 0806) | Изм.2 |
| 6.1.2.154.1 | 5/2020ЕИ-ОЗС1.2.154.1 | Книга 154.1. Каре парка резервуаров, фундаменты монолитные ж/б | Изм.1 (нов.) |
| 6.1.2.157 | 5/2020ЕИ-ОЗС1.2.157 | Книга 157. Корпус 4017/2 производства РУ | Изм.2 |
| 6.1.2.158 | 5/2020ЕИ-ОЗС1.2.158 | Книга 158. Корпус 4018 производство РУ | Изм.2 |
| 6.1.2.158a | 5/2020ЕИ-ОЗС1.2.158a | Книга 158a. Проходная №ба (Корпус 4026) | Изм.2 |
| 6.1.2.159 | 5/2020ЕИ-ОЗС1.2.159 | Книга 159. Корпус 4018 А | Изм.2 |
| 6.1.2.160 | 5/2020ЕИ-ОЗС1.2.160 | Книга 160. Корпус 4017 А п/ст 23 | Изм.2 |
| 6.1.2.178 | 5/2020ЕИ-ОЗС1.2.178 | Книга 178. Корпус 4016 | Изм.2 |
| 6.1.2.180 | 5/2020ЕИ-ОЗС1.2.180 | Книга 180. Корпус 4001 | Изм.2 |
| 6.1.2.187 | 5/2020ЕИ-ОЗС1.2.187 | Книга 187. Корпус 4002-14 | Изм.2 |
| 6.1.2.187.1 | 5/2020ЕИ-ОЗС1.2.187.1 | Книга 187.1. Пункт обогрева ОП | Изм.1 (нов.) |
| 6.1.2.188 | 5/2020ЕИ-ОЗС1.2.188 | Книга 188. Корпус 4000 производства РУ | Изм.2 |
| 6.1.2.189 | 5/2020ЕИ-ОЗС1.2.189 | Книга 189. Нежилое здание (Корпус 4020 производства РУ) | Изм.2 |
| 6.1.2.192 | 5/2020ЕИ-ОЗС1.2.192 | Книга 192. Корпус 4022 (Цех наполнения кислородных баллонов) | Изм.2 |
| 6.1.2.193 | 5/2020ЕИ-ОЗС1.2.193 | Книга 193. Корпус 3730,3719,3719А,3730Б | Изм.2 |
| 6.1.2.194 | 5/2020ЕИ-ОЗС1.2.194 | Книга 194. Корпус очистки и наполнения баллонов корпус 4025 | Изм.2 |
| 6.1.2.195 | 5/2020ЕИ-ОЗС1.2.195 | Книга 195. Корпус производства кислорода 4021 | Изм.2 |
| 6.1.2.198 | 5/2020ЕИ-ОЗС1.2.198 | Книга 198. Корпус 113 | Изм.2 |
| 6.1.2.203 | 5/2020ЕИ-ОЗС1.2.203 | Книга 203. Здание одноэтажное корпус 3714 | Изм.2 |
| 6.1.2.204 | 5/2020ЕИ-ОЗС1.2.204 | Книга 204. Здание одноэтажное (Корпус 1102) | Изм.2 |
| 6.1.2.205 | 5/2020ЕИ-ОЗС1.2.205 | Книга 205. Цех КИПиА корпус 3302 | Изм.2 |
| 6.1.2.206 | 5/2020ЕИ-ОЗС1.2.206 | Книга 206. Корпус 1101 Административно-бытовой | Изм.2 |
| 6.1.2.207 | 5/2020ЕИ-ОЗС1.2.207 | Книга 207. Нежилое 3-этажное, кирпичное, с подвалом, с мансардным этажом здание - Здание 3-х этажное с подвалом (Корпус 4323) | Изм.2 |
| 6.1.2.208 | 5/2020ЕИ-ОЗС1.2.208 | Книга 208. Здание цеха КИПиА корпус 3301 | Изм.2 |
| 6.1.2.208a | 5/2020ЕИ-ОЗС1.2.208a | Книга 208a. Бомбоубежище | Изм.2 |
| 6.1.2.214a | 5/2020ЕИ-ОЗС1.2.214a | Книга 214a. Нежилое здание | Изм.2 |
| 6.1.2.218 | 5/2020ЕИ-ОЗС1.2.218 | Книга 218. Корпус 2202Б-осушка хлора | Изм.2 |
| 6.1.2.218a | 5/2020ЕИ-ОЗС1.2.218a | Книга 218a. Корпус 2202 АБВ кауст. соды | Изм.1 |
| 6.1.2.220 | 5/2020ЕИ-ОЗС1.2.220 | Книга 220. Корпус 77 (Электроремонтный цех) | Изм.2 |
| 6.1.2.221 | 5/2020ЕИ-ОЗС1.2.221 | Книга 221. Корпус 2205 Каустическая сода | Изм.2 |
| 6.1.2.222 | 5/2020ЕИ-ОЗС1.2.222 | Книга 222. Корпус 2204 в вход в компл. кауст. соды | Изм.2 |
| 6.1.2.223 | 5/2020ЕИ-ОЗС1.2.223 | Книга 223. Корпус 2204 по ремонту и сборке электролизеров | Изм.2 |
| 6.1.2.224 | 5/2020ЕИ-ОЗС1.2.224 | Книга 224. Корпус 2716 (2216) Склад серной кислоты | Изм.2 |
| 6.1.2.225 | 5/2020ЕИ-ОЗС1.2.225 | Книга 225. Корпус 2301, 2301А Каустическая сода | Изм.2 |
| 6.1.2.226 | 5/2020ЕИ-ОЗС1.2.226 | Книга 226. Корпус 2303 Каустическая сода | Изм.2 |
| 6.1.2.227 | 5/2020ЕИ-ОЗС1.2.227 | Книга 227. Здание склада каустика-корпус 2302 | Изм.2 |

| | | | | | | |
|--------------|--------------|--------------|--|--|--|--|
| Изм. № подл. | Подп. и дата | Взам. инв. № | | | | |
| | | | | | | |

| | | | | | |
|------|---------|------|-------|---------|-------|
| 2 | - | Зам. | 33-23 | | 08.23 |
| Изм. | Кол.уч. | Лист | №док. | Подпись | Дата |

5/2020ЕИ-ОЗС1-СР

Лист

5

| | | | |
|-------------|-----------------------|--|-----------------|
| 6.1.2.228 | 5/2020ЕИ-ОЗС1.2.228 | Книга 228. Этажерка Корпус 2708 - сооружение, состоящее из надземной этажерки с железобетонным каркасом и железобетонными плитами перекрытия | Изм.2 |
| 6.1.2.229 | 5/2020ЕИ-ОЗС1.2.229 | Книга 229. Здание производства и хранения жидкого хлора. Корпус 2708 | Изм.2 |
| 6.1.2.229.1 | 5/2020ЕИ-ОЗС1.2.229.1 | Книга 229.1.Пункты обогрева ОП1, ОП2 | Изм.1 (нов.) |
| 6.1.2.230 | 5/2020ЕИ-ОЗС1.2.230 | Книга 230. Корпус 2201А вход в объект каустической соды | Изм.2 |
| 6.1.2.231 | 5/2020ЕИ-ОЗС1.2.231 | Книга 231. Здание испарения жидкого хлора, компр. воздуха (Корпус 2701) | Изм.2 |
| 6.1.2.231а | 5/2020ЕИ-ОЗС1.2.231а | Книга 231а. Нежилое здание | Изм.2 |
| 6.1.2.236 | 5/2020ЕИ-ОЗС1.2.236 | Книга 236. Электролаборатория КС-135 | Изм.2 |
| 6.1.2.236а | 5/2020ЕИ-ОЗС1.2.236а | Книга 236а. Корпус 5007 ж.д. проезд, пост на 1-го дежурного – 1-этажное кирпичное здание (Корпус 2701) | Изм.2 |
| 6.1.2.236б | 5/2020ЕИ-ОЗС1.2.236б | Книга 236б. Нежилое здание | Изм.2 |
| 6.1.2.238 | 5/2020ЕИ-ОЗС1.2.238 | Книга 238. Нежилое 1-этажное,кирпичное здание - Корпус 125 Базовая радиоизотопная лаборатория | Изм.2 |
| 6.1.2.239 | 5/2020ЕИ-ОЗС1.2.239 | Книга 239. Корпус 124 производство перекиси водорода хранение продукта | Изм.2 |
| 6.1.2.240 | 5/2020ЕИ-ОЗС1.2.240 | Книга 240. Здание пожарного поста на 2 а/м (Корпус 75) | Изм.2 |
| 6.1.2.241 | 5/2020ЕИ-ОЗС1.2.241 | Книга 241. Мастерская по изготовлению графитных анодов (Корпус 140) | Изм.2 |
| 6.1.2.242 | 5/2020ЕИ-ОЗС1.2.242 | Книга 242. Механическая мастерская (Корпус 60) | Изм.2 |
| 6.1.2.243 | 5/2020ЕИ-ОЗС1.2.243 | Книга 243. Материальный склад №1 Б-5 (Корпус 33) | Изм.2 |
| 6.1.2.243.1 | 5/2020ЕИ-ОЗС1.2.243.1 | Книга 243.1. Металлический склад | Изм.1 (нов.) |
| 6.1.2.244 | 5/2020ЕИ-ОЗС1.2.244 | Книга 244. Корпус 61 Корпус литейного механического цеха | Изм.2 |
| 6.1.2.245 | 5/2020ЕИ-ОЗС1.2.245 | Книга 245. Корпус 90. Материально-технический склад с рампой | Изм.2 |
| 6.1.2.246 | 5/2020ЕИ-ОЗС1.2.246 | Книга 246. Корпус 89 матер. технич. склад без рампы | Изм.2 |
| 6.1.2.246а | 5/2020ЕИ-ОЗС1.2.246а | Книга 246а. Нежилое здание | Изм.2 |
| 6.1.2.247 | 5/2020ЕИ-ОЗС1.2.247 | Книга 247. Котельно-кузнечный цех (Корпус 63) | Изм.2 |
| 6.1.2.248 | 5/2020ЕИ-ОЗС1.2.248 | Книга 248. Корпус 62 Корпус модельного отделения | Изм.2 |
| 6.1.2.249 | 5/2020ЕИ-ОЗС1.2.249 | Книга 249. Корпус 122 производство перекиси водорода | Изм.2 |
| 6.1.2.255 | 5/2020ЕИ-ОЗС1.2.255 | Книга 255. Корпус 3715, 3716, 3716А, вход в объект ЦВК | Изм.2 |
| 6.1.2.255а | 5/2020ЕИ-ОЗС1.2.255а | Книга 255а. Бомбоубежище | Изм.2 |
| 6.1.2.256 | 5/2020ЕИ-ОЗС1.2.256 | Книга 256. Складской корпус 3606 | Изм.2 |
| 6.1.2.257 | 5/2020ЕИ-ОЗС1.2.257 | Книга 257. Корпус 3604 | Изм.2 |
| 6.1.2.258 | 5/2020ЕИ-ОЗС1.2.258 | Книга 258. Корпус 3716 | Изм.2 |
| 6.1.2.259 | 5/2020ЕИ-ОЗС1.2.259 | Книга 259. Корпус 3716а | Изм.2 |
| 6.1.2.260 | 5/2020ЕИ-ОЗС1.2.260 | Книга 260. Корпус 4330 (Корпус 4330в) | Изм.2 |
| 6.1.2.261 | 5/2020ЕИ-ОЗС1.2.261 | Книга 261. Корпус 4330 (Корпус 4330б) | Изм.2 |
| 6.1.2.262 | 5/2020ЕИ-ОЗС1.2.262 | Книга 262. Нежилое здание Корпус 4330 (Корпус 4330а) | Изм.2 |
| 6.1.2.265 | 5/2020ЕИ-ОЗС1.2.265 | Книга 265. Корпус 2102 производство каустика и хлора | Изм.2 |

| | | | | | | |
|--------------|--------------|--------------|--|--|--|--|
| Инв. № подл. | Подп. и дата | Взам. инв. № | | | | |
| | | | | | | |

| | | | | | |
|------|---------|------|-------|---------|-------|
| 2 | - | Зам. | 33-23 | | 08.23 |
| Изм. | Кол.уч. | Лист | №док. | Подпись | Дата |

5/2020ЕИ-ОЗС1-СР

Лист

6

| | | | | | | | |
|--------------|-----------------------|---|--------------|-----------------------|---|------------------|------|
| Инв. № подл. | Подп. и дата | Взам. инв. № | 6.1.2.265a | 5/2020ЕИ-ОЗС1.2.265a | Книга 265a. Нежилое здание | Изм.2 | |
| | | | 6.1.2.265б | 5/2020ЕИ-ОЗС1.2.265б | Книга 265б. Поддон с емкостями | Изм.2 | |
| | | | 6.1.2.266 | 5/2020ЕИ-ОЗС1.2.266 | Книга 266. Здание для ремонта и испытания хлорн. цистерн | Изм.2 | |
| | | | 6.1.2.267 | 5/2020ЕИ-ОЗС1.2.267 | Книга 267. Корпус антикоррозийного цеха со сварочным отделением (Корпус 3202) | Изм.2 | |
| | | | 6.1.2.268 | 5/2020ЕИ-ОЗС1.2.268 | Книга 268. Корпус 0611 | Изм.2 | |
| | | | 6.1.2.269 | 5/2020ЕИ-ОЗС1.2.269 | Книга 269. Корпус 0610 | Изм.2 | |
| | | | 6.1.2.269.1 | 5/2020ЕИ-ОЗС1.2.269.1 | Книга 269.1 Пункт обогрева ОП | Изм.1 (нов.) | |
| | | | 6.1.2.270 | 5/2020ЕИ-ОЗС1.2.270 | Книга 270. Нежилое кирпичное здание смешанной этажности (1-3 этажа), корпуса 1210. | Изм.2 | |
| | | | 6.1.2.271 | 5/2020ЕИ-ОЗС1.2.271 | Книга 271. Склад жидкого хлора корпус 2710 | Изм.2 | |
| | | | 6.1.2.272 | 5/2020ЕИ-ОЗС1.2.272 | Книга 272. Здание подготовки и разлива жидкого хлора | Изм.2 | |
| | | | 6.1.2.272a | 5/2020ЕИ-ОЗС1.2.272a | Книга 272a. Нежилое здание | Изм.2 | |
| | | | 6.1.2.273 | 5/2020ЕИ-ОЗС1.2.273 | Книга 273. Корпус 2711 Разлив жидкого хлора в тару | Изм.2 | |
| | | | 6.1.2.273a | 5/2020ЕИ-ОЗС1.2.273a | Книга 273a. Навес | Изм.2 | |
| | | | 6.1.2.274 | 5/2020ЕИ-ОЗС1.2.274 | Книга 274. Здание ремонтно-механического цеха корпус 3510 | Изм.2 | |
| | | | 6.1.2.275 | 5/2020ЕИ-ОЗС1.2.275 | Книга 275. Корпус 3508 служебн. бытовой корпус | Изм.2 | |
| | | | 6.1.2.277 | 5/2020ЕИ-ОЗС1.2.277 | Книга 277. Здание одноэтажное. Корпус 3601 обор. освещ. | Изм.2 | |
| | | | 6.1.2.278 | 5/2020ЕИ-ОЗС1.2.278 | Книга 278. Корпус 3603 | Изм.2 | |
| | | | 6.1.2.279 | 5/2020ЕИ-ОЗС1.2.279 | Книга 279. Здание 3001 Производство дефолианта | Изм.2 | |
| | | | 6.1.2.280 | 5/2020ЕИ-ОЗС1.2.280 | Книга 280. Корпус № 2705 | Изм.2 | |
| | | | 6.1.2.281 | 5/2020ЕИ-ОЗС1.2.281 | Книга 281. Производство гипохлорида кальция. Административно-бытовой корпус (Корпус 2801) | Изм.2 | |
| | | | 6.1.2.282 | 5/2020ЕИ-ОЗС1.2.282 | Книга 282. Корпус 3423 | Изм.2 | |
| | | | 6.1.2.285 | 5/2020ЕИ-ОЗС1.2.285 | Книга 285. Корпус 2501 | Изм.2 | |
| | | | 6.1.2.286 | 5/2020ЕИ-ОЗС1.2.286 | Книга 286. Бомбоубежище (Корпус 3426) | Изм.2 | |
| | | | 6.1.2.291 | 5/2020ЕИ-ОЗС1.2.291 | Книга 291. Корпус 2602.1 | Изм.2 | |
| | | | 6.1.2.294 | 5/2020ЕИ-ОЗС1.2.294 | Книга 294. Корпус 6005 | Изм.2 | |
| | | | 6.1.2.297 | 5/2020ЕИ-ОЗС1.2.297 | Книга 297. Корпус 94 метилэтилхлорсиланов завод №3 | Изм.2 | |
| | | | 6.1.2.297a | 5/2020ЕИ-ОЗС1.2.297a | Книга 297a. Сооружение (Корпус 94 В) | Изм.2 | |
| | | | 6.1.2.297б | 5/2020ЕИ-ОЗС1.2.297б | Книга 297б. Нежилое здание | Изм.2 | |
| 6.1.2.299 | 5/2020ЕИ-ОЗС1.2.299 | Книга 299. Корпус 96А, производство гидрофобизирующих жидкостей | Изм.2 | | | | |
| 6.1.2.300 | 5/2020ЕИ-ОЗС1.2.300 | Книга 300. Корпус 95 пр-во х/метила, эфира, ОКК (З-ДЗ) | Изм.2 | | | | |
| 6.1.2.300.1 | 5/2020ЕИ-ОЗС1.2.300.1 | Книга 300.1. Пункт управления ж/д путями | Изм.1 (нов.) | | | | |
| 6.1.2.301 | 5/2020ЕИ-ОЗС1.2.301 | Книга 301. Корпус 98А служебно-бытовой завод №3 | Изм.2 | | | | |
| 6.1.2.302 | 5/2020ЕИ-ОЗС1.2.302 | Книга 302. Корпус 98 служебно-бытовой | Изм.2 | | | | |
| 6.1.2.303 | 5/2020ЕИ-ОЗС1.2.303 | Книга 303. Корпус 92 производство лаков КО-815 и КО-85 | Изм.2 | | | | |
| 6.1.2.303.1 | 5/2020ЕИ-ОЗС1.2.303.1 | Книга 303.1. Контрфорс | Изм.1 (нов.) | | | | |
| 6.1.2.303.2 | 5/2020ЕИ-ОЗС1.2.303.2 | Книга 303.2. Пункт обогрева ОП | Изм.1 (нов.) | | | | |
| 2 | - | Зам. | 33-23 | | 08.23 | 5/2020ЕИ-ОЗС1-СР | Лист |
| | | | | | | | 7 |
| Изм. | Кол.уч. | Лист | №док. | Подпись | Дата | | |

| | | | |
|-------------|-----------------------|--|--------------|
| 6.1.2.304 | 5/2020ЕИ-ОЗС1.2.304 | Книга 304. Корпус 121, производство перекиси и водорода, отделение №1 | Изм.2 |
| 6.1.2.305 | 5/2020ЕИ-ОЗС1.2.305 | Книга 305. Корпус 0506 | Изм.2 |
| 6.1.2.306 | 5/2020ЕИ-ОЗС1.2.306 | Книга 306. Корпус 0505 | Изм.2 |
| 6.1.2.307 | 5/2020ЕИ-ОЗС1.2.307 | Книга 307. Корпус 0504 | Изм.2 |
| 6.1.2.311 | 5/2020ЕИ-ОЗС1.2.311 | Книга 311. Здание 16-04 | Изм.2 |
| 6.1.2.312 | 5/2020ЕИ-ОЗС1.2.312 | Книга 312. Склад (Корпус 1-15д) | Изм.2 |
| 6.1.2.313 | 5/2020ЕИ-ОЗС1.2.313 | Книга 313. Газгольдер (Корпус ПК-11) | Изм.2 |
| 6.1.2.314 | 5/2020ЕИ-ОЗС1.2.314 | Книга 314. Склад материальный №3 | Изм.2 |
| 6.1.2.315 | 5/2020ЕИ-ОЗС1.2.315 | Книга 315. Нежилое здание | Изм.2 |
| 6.1.2.316 | 5/2020ЕИ-ОЗС1.2.316 | Книга 316. Корпус 2201 | Изм.2 |
| 6.1.2.317 | 5/2020ЕИ-ОЗС1.2.317 | Книга 317. Нежилое здание | Изм.2 |
| 6.1.2.318 | 5/2020ЕИ-ОЗС1.2.318 | Книга 318. Нежилое здание (Корпус 5027) | Изм.2 |
| 6.1.2.318а | 5/2020ЕИ-ОЗС1.2.318а | Книга 318а. Нежилое здание (Корпус 5027) | Изм.1 |
| 6.1.2.321 | 5/2020ЕИ-ОЗС1.2.321 | Книга 321. Нежилое здание | Изм.2 |
| 6.1.2.322 | 5/2020ЕИ-ОЗС1.2.322 | Книга 322. Нежилое здание | Изм.1 |
| 6.1.2.323 | 5/2020ЕИ-ОЗС1.2.323 | Книга 323. Нежилое здание | Изм.2 |
| 6.1.2.323а | 5/2020ЕИ-ОЗС1.2.323а | Книга 323а. Нежилое здание | Изм.3 |
| 6.1.2.324 | 5/2020ЕИ-ОЗС1.2.324 | Книга 324. Нежилое здание (Корпус 2201) | Изм.2 |
| 6.1.2.327 | 5/2020ЕИ-ОЗС1.2.327 | Книга 327. Нежилое здание | Изм.2 |
| 6.1.2.328 | 5/2020ЕИ-ОЗС1.2.328 | Книга 328. Насосная (Корпус 3999) | Изм.2 |
| 6.1.2.328.1 | 5/2020ЕИ-ОЗС1.2.328.1 | Книга 328.1. Резервуарный парк на 2 резервуара, фундаменты и каре резервуаров | Изм.1 (нов.) |
| 6.1.2.329 | 5/2020ЕИ-ОЗС1.2.329 | Книга 329. Нежилое здание | Изм.2 |
| 6.1.2.330 | 5/2020ЕИ-ОЗС1.2.330 | Книга 330. Нежилое здание | Изм.2 |
| 6.1.2.331 | 5/2020ЕИ-ОЗС1.2.331 | Книга 331. Нежилое смешанной этажности - одно-трехэтажное, смешанной конструкции - кирпично-шлакоблочное здание - Здание гаража для тяжелых машин на 45 мест | Изм.2 |
| 6.1.2.332 | 5/2020ЕИ-ОЗС1.2.332 | Книга 332. Корпус 35 | Изм.2 |
| 6.1.2.333 | 5/2020ЕИ-ОЗС1.2.333 | Книга 333. Нежилое здание (Корпус 3307) | Изм.2 |
| 6.1.2.333.1 | 5/2020ЕИ-ОЗС1.2.333.1 | Книга 333.1. Площадка налива, ж/б для ж/д транспорта ориентировочным размером 4х20 | Изм.1 (нов.) |
| 6.1.2.333б | 5/2020ЕИ-ОЗС1.2.333б | Книга 333б. Нежилое здание | Изм.2 |
| 6.1.2.334 | 5/2020ЕИ-ОЗС1.2.334 | Книга 334. Фундамент | Изм.1 |
| 6.1.2.335 | 5/2020ЕИ-ОЗС1.2.335 | Книга 335. Корпус 3731 А,Б,В,Г | Изм.2 |
| 6.1.2.339 | 5/2020ЕИ-ОЗС1.2.339 | Книга 339. Корпус 3730,3719,3719А,3730Б (Корпус 3719 А) | Изм.1 |
| 6.1.2.340 | 5/2020ЕИ-ОЗС1.2.340 | Книга 340. Корпус 3730,3719,3719А,3730Б (Корпус 3719Б) | Изм.2 |
| 6.1.2.343 | 5/2020ЕИ-ОЗС1.2.343 | Книга 343. Нежилое здание | Изм.2 |
| 6.1.2.349 | 5/2020ЕИ-ОЗС1.2.349 | Книга 349. Корпус 4045 | Изм.2 |
| 6.1.2.349.1 | 5/2020ЕИ-ОЗС1.2.349.1 | Книга 349.1 Пункты обогрева ОП1, ОП2 | Изм.1 (нов.) |
| 6.1.2.356 | 5/2020ЕИ-ОЗС1.2.356 | Книга 356. Нежилое здание | |
| 6.1.2.359 | 5/2020ЕИ-ОЗС1.2.359 | Книга 359. Нежилое здание | Изм.2 |
| 6.1.2.359а | 5/2020ЕИ-ОЗС1.2.359а | Книга 359а. Нежилое здание | Изм.1 |
| 6.1.2.385 | 5/2020ЕИ-ОЗС1.2.385 | Книга 385. Дымовая труба - железобетонное сооружение высотой 120м с зольным бункером, лестницей, грозозащитой (Корпус ПК-10) | Изм.2 |
| 6.1.2.395 | 5/2020ЕИ-ОЗС1.2.395 | Книга 395. Склад отработанной серной кислоты (Корпус 0610б) | Изм.2 |
| 6.1.2.396 | 5/2020ЕИ-ОЗС1.2.396 | Книга 396. Склад соляной к-ты (Корпус 1210А) | Изм.1 |
| 6.1.2.399 | 5/2020ЕИ-ОЗС1.2.399 | Книга 399. Корпус ПК-7 - здание смешанной этажности (1,2,6 этажное) | Изм.2 |
| 6.1.2.400 | 5/2020ЕИ-ОЗС1.2.400 | Книга 400. Корпус 5021 А | Изм.2 |

| | | | | | | |
|--------------|--------------|--------------|--|--|--|--|
| Изм. № подл. | Подп. и дата | Взам. инв. № | | | | |
| | | | | | | |

| | | | | | |
|------|---------|------|-------|---------|-------|
| 2 | - | Зам. | 33-23 | | 08.23 |
| Изм. | Кол.уч. | Лист | №док. | Подпись | Дата |

5/2020ЕИ-ОЗС1-СР

Лист
8

| | | | |
|--------------|------------------------|--|-----------------|
| 6.1.2.400.1 | 5/2020ЕИ-ОЗС1.2.400.1 | Книга 400.1. Цоколь здания | Изм.1 (нов.) |
| 6.1.2.402 | 5/2020ЕИ-ОЗС1.2.402 | Книга 402. Нежилое 5-этажное, смешанной конструкции - кирпичное, шатра из армопенобетонных плит здание - здание дробления и сортировки извести ПК-3 с галереей между корпусами ПК-3 и ПК-5 | Изм.2 |
| 6.1.2.403 | 5/2020ЕИ-ОЗС1.2.403 | Книга 403. Нежилое здание (Корпус 5032) | Изм.1 |
| 6.1.2.403.1 | 5/2020ЕИ-ОЗС1.2.403.1 | Книга 403.1. Фундаменты от каркаса здания | Изм.1 (нов.) |
| 6.1.2.403а | 5/2020ЕИ-ОЗС1.2.403а | Книга 403а. Нежилое здание | Изм.2 |
| 6.1.2.403б | 5/2020ЕИ-ОЗС1.2.403б | Книга 403б. Нежилое здание | Изм.2 |
| 6.1.2.404 | 5/2020ЕИ-ОЗС1.2.404 | Книга 404. Проходная (Корпус 4305) | Изм.2 |
| 6.1.2.404а | 5/2020ЕИ-ОЗС1.2.404а | Книга 404а. Нежилое здание (Корпус 5024) | Изм.2 |
| 6.1.2.404б | 5/2020ЕИ-ОЗС1.2.404б | Книга 404б. Нежилое здание (Корпус 5024) | Изм.1 |
| 6.1.2.404б.1 | 5/2020ЕИ-ОЗС1.2.404б.1 | Книга 404б.1. Фундаменты от каркаса здания | Изм.1 (нов.) |
| 6.1.2.405а | 5/2020ЕИ-ОЗС1.2.405а | Книга 405а. Бетонная площадка | Изм.1 |
| 6.1.2.405а.1 | 5/2020ЕИ-ОЗС1.2.405а.1 | Книга 405а.1. Фундамент здания. Камера подземная ж/б | Изм.1 (нов.) |
| 6.1.2.405б | 5/2020ЕИ-ОЗС1.2.405б | Книга 405б. Нежилое здание Помещение насосной опытной установки размещения отходов производства эпихлоргидрина в подземной соляной камере рассолопромысла | Изм.2 |
| 6.1.2.405в | 5/2020ЕИ-ОЗС1.2.405в | Книга 405в. | Изм.1 (нов.) |
| 6.1.2.405г.1 | 5/2020ЕИ-ОЗС1.2.405г.1 | Книга 405г.1. Камера подземная | Изм.1 (нов.) |
| 6.1.2.405г.2 | 5/2020ЕИ-ОЗС1.2.405г.2 | Книга 405г.2. Фундамент подземный ж/б | Изм.1 (нов.) |
| 6.1.2.405д | 5/2020ЕИ-ОЗС1.2.405д | Книга 405д. | Изм.1 |
| 6.1.2.405е | 5/2020ЕИ-ОЗС1.2.405е | Книга 405е. | Изм.1 |
| 6.1.2.405ж | 5/2020ЕИ-ОЗС1.2.405ж | Книга 405ж. Нежилое здание. Насосная рассолопромысла. | Изм.2 |
| 6.1.2.414 | 5/2020ЕИ-ОЗС1.2.414 | Книга 414. Отделение 4044 корпуса 4017/2 (склады) | Изм.2 |
| 6.1.2.456 | 5/2020ЕИ-ОЗС1.2.456 | Книга 456. Корпус 2706 | Изм.2 |
| 6.1.2.457 | 5/2020ЕИ-ОЗС1.2.457 | Книга 457. Нежилое здание | Изм.2 |
| 6.1.2.458 | 5/2020ЕИ-ОЗС1.2.458 | Книга 458. Труба вентиляционная - кирпичное сооружение высотой 51.5 м, d=4.36м с лестницей и грозозащитой (Корпус 2201А) | Изм.2 |
| 6.1.2.459 | 5/2020ЕИ-ОЗС1.2.459 | Книга 459. Этажерка корпус 2704 - сооружение, состоящее из надземной металлической этажерки со стальным каркасом и металлическим перекрытием | Изм.2 |
| 6.1.2.460 | 5/2020ЕИ-ОЗС1.2.460 | Книга 460. Труба вентиляционная - кирпичное сооружение высотой 51.5 м, d=4.36м с лестницей и грозозащитой | Изм.2 |
| 6.1.2.461 | 5/2020ЕИ-ОЗС1.2.461 | Книга 461. Насосная станция для перекачки конденсата | Изм.2 |
| 6.1.2.462 | 5/2020ЕИ-ОЗС1.2.462 | Книга 462. Корпус 3202. Материальный склад антикоррозийного цеха | Изм.2 |
| 6.1.2.463 | 5/2020ЕИ-ОЗС1.2.463 | Книга 463. Производственный корпус 3701 | Изм.2 |
| 6.1.2.464 | 5/2020ЕИ-ОЗС1.2.464 | Книга 464. Пожарное депо на 5 машин. Корпус 4311 | Изм.2 |
| 6.1.2.464а | 5/2020ЕИ-ОЗС1.2.464а | Книга 464а. Нежилое здание | Изм.2 |
| 6.1.2.465 | 5/2020ЕИ-ОЗС1.2.465 | Книга 465. Корпус 4311 А - одноэтажное, кирпичное здание | Изм.2 |
| 6.1.2.467 | 5/2020ЕИ-ОЗС1.2.467 | Книга 467. Корпус 5005 | Изм.2 |
| 6.1.2.471 | 5/2020ЕИ-ОЗС1.2.471 | Книга 471. Нежилое здание. Проходной пункт территория завода №1 | Изм.1; 2 |

| | | | | | | |
|--------------|--------------|--------------|--|--|--|--|
| Изм. № подл. | Подп. и дата | Взам. инв. № | | | | |
| | | | | | | |

| | | | | | |
|------|---------|------|-------|---------|-------|
| 2 | - | Зам. | 33-23 | | 08.23 |
| Изм. | Кол.уч. | Лист | №док. | Подпись | Дата |

5/2020ЕИ-ОЗС1-СР

Лист

9

| | | | |
|-------------|-----------------------|---|-----------------|
| 6.1.2.473 | 5/2020ЕИ-ОЗС1.2.473 | Книга 473. Градирня деревянная 2-х секционная (Корпус 051а, 051б) | Изм.2 |
| 6.1.2.478 | 5/2020ЕИ-ОЗС1.2.478 | Книга 478. Нежилое здание | Изм.1; 2 |
| 6.1.2.479 | 5/2020ЕИ-ОЗС1.2.479 | Книга 479. Нежилое здание | Изм.2 |
| 6.1.2.480 | 5/2020ЕИ-ОЗС1.2.480 | Книга 480. Нежилое 1-этажное, кирпичное здание - Насосная станция осветленной воды | Изм.1 |
| 6.1.2.481 | 5/2020ЕИ-ОЗС1.2.481 | Книга 481. Нежилое здание. Азотный газгольдер (Корпус 1605) | Изм.2 |
| 6.1.2.482 | 5/2020ЕИ-ОЗС1.2.482 | Книга 482. Цистерна (Корпус 5035) | Изм.1 |
| 6.1.2.484 | 5/2020ЕИ-ОЗС1.2.484 | Книга 484. Корпус 3428 и инженерный коммуникации (бомбоубежище) | Изм.2 |
| 6.1.2.486 | 5/2020ЕИ-ОЗС1.2.486 | Книга 486. Резервуар очищенной воды (Корпус 3713) | Изм.2 |
| 6.1.2.486.1 | 5/2020ЕИ-ОЗС1.2.486.1 | Книга 486.1. Камеры Е1, Е2 подземные, ж/б | Изм.1 (Нов.) |
| 6.1.2.488 | 5/2020ЕИ-ОЗС1.2.488 | Книга 488. Корпус 2702 | Изм.1 |
| 6.1.2.490 | 5/2020ЕИ-ОЗС1.2.490 | Книга 490. Нежилое здание (Корпус 3504) | Изм.2 |
| 6.1.2.495 | 5/2020ЕИ-ОЗС1.2.495 | Книга 495. Корпус ИТМ 3422 (бомбоубежище) | Изм.1 |
| 6.1.2.496 | 5/2020ЕИ-ОЗС1.2.496 | Книга 496. Ресиверы (Корпус 5012) | Изм.1 |
| 6.1.2.497 | 5/2020ЕИ-ОЗС1.2.497 | Книга 497. Ресиверы (Корпус 5015А) | Изм.1 |
| 6.1.2.499 | 5/2020ЕИ-ОЗС1.2.499 | Книга 499. Корпус 1 | Изм.1 |
| 6.1.2.500 | 5/2020ЕИ-ОЗС1.2.500 | Книга 500. Корпус 11 | Изм.1 |
| 6.1.2.501 | 5/2020ЕИ-ОЗС1.2.501 | Книга 501. Корпус 72 | Изм.1 |
| 6.1.2.502 | 5/2020ЕИ-ОЗС1.2.502 | Книга 502. Корпус 55 | Изм.1 |
| 6.1.2.503 | 5/2020ЕИ-ОЗС1.2.503 | Книга 503. Фабрика-кухня (Корпус 4307) | Изм.1 |
| 6.1.2.504 | 5/2020ЕИ-ОЗС1.2.504 | Книга 504. Корпус 5008 (факел) пр-во ЭХГ | Изм.1 |
| 6.1.2.505 | 5/2020ЕИ-ОЗС1.2.505 | Книга 505. Ёмкость (Корпус 2712) | Изм.1 |
| 6.1.2.506 | 5/2020ЕИ-ОЗС1.2.506 | Книга 506. Столовая № 19 (Корпус 4312) | Изм.2 |
| 6.1.2.507 | 5/2020ЕИ-ОЗС1.2.507 | Книга 507. Корпус 127/1 | Изм.1 |
| 6.1.2.508 | 5/2020ЕИ-ОЗС1.2.508 | Книга 508. Строения и сооружения КОС-1 | Изм.1 |
| 6.1.2.509 | 5/2020ЕИ-ОЗС1.2.509 | Книга 509. Строения и сооружения КОС-2 | Изм.1 |
| 6.1.2.514 | 5/2020ЕИ-ОЗС1.2.514 | Книга 514. Станция нейтрализации | Изм.1 |
| 6.1.2.515 | 5/2020ЕИ-ОЗС1.2.515 | Книга 515. Эстакады | Изм.1 |
| 6.1.2.516 | 5/2020ЕИ-ОЗС1.2.516 | Книга 516. Автомобильные дороги | Изм.1 |
| 6.1.2.517 | 5/2020ЕИ-ОЗС1.2.517 | Книга 517. Железнодорожные пути | Изм.1 |
| 6.1.2.518 | 5/2020ЕИ-ОЗС1.2.518 | Книга 518. Бомбоубежище | Изм.1 |
| 6.1.2.519 | 5/2020ЕИ-ОЗС1.2.519 | Книга 519. Объект недвижимости незавершенный строительством. Реконструкция производства жидкого хлора (Корпус 2714) | Изм.2 |
| 6.1.2.519.1 | 5/2020ЕИ-ОЗС1.2.519.1 | Книга 519.1. Каре резервуарного парка, монолитные фундаменты | Изм.1 (Нов.) |
| 6.1.2.3606 | 5/2020ЕИ-ОЗС1.2.3606 | Книга 3606. Трансформаторная подстанция (Корпус 3606) | Изм.1 (Нов.) |

| | | | | | | | | | | |
|--------------|--------------|--------------|------------------|---------|------|-------|--|-------|------|----|
| Инв. № подл. | Подп. и дата | Взам. инв. № | | | | | | | Лист | |
| | | | 5/2020ЕИ-ОЗС1-СР | | | | | | | 10 |
| | | | 2 | - | Зам. | 33-23 | | 08.23 | | |
| Изм. | Кол.уч. | Лист | № док. | Подпись | Дата | | | | | |

| Обозначение | Наименование | Примечание |
|-------------------------|---|------------|
| 5/2020ЕИ-ОЗС1-СР | Состав раздела | 4 |
| 5/2020ЕИ-ОЗС1.2.315-С | Содержание тома | 13 |
| 5/2020ЕИ-ОЗС1.2.315-ТЧ | Пояснительная записка | 14 |
| 5/2020ЕИ-ОЗС1.2.315-ТП | Текстовые приложения | |
| Приложение А | Материалы фотофиксации | 17 |
| Приложение Б | Выписка из ЕГРН | 22 |
| Приложение В | Объемы демонтажных работ | 24 |
| Приложение Д | Заключение по обследованию технического состояния объекта | 25 |
| Приложение Е | Паспорт здания (сооружения) | 27 |
| 5/2020ЕИ-ОЗС1.2.315-Г | Графические приложения | |
| 5/2020ЕИ-ОЗС1.2.315-Г.1 | Фасады | 29 |
| 5/2020ЕИ-ОЗС1.2.315-Г.2 | Позэтажные планы | 30 |
| 5/2020ЕИ-ОЗС1.2.315-Г.3 | Схема расположения объекта | 31 |
| 5/2020ЕИ-ОЗС1.2.315-Г.4 | Схема на демонтаж железобетонного фундамента с выемкой грунта в отвал | 32 |

| Инв. № подл. | Подп. и дата | Взам. инв. № | 5/2020ЕИ-ОЗС1.2.315-С | | | | | | Стадия | Лист | Листов |
|--------------|--------------|--------------|--|----------|------|-------|---------|-------|---------------------|------|--------|
| | | | Изм. | Кол.уч. | Лист | №док. | Подпись | Дата | | | |
| | | | 2 | - | Изм. | 33-23 | | 08.23 | | | |
| | | | Изм. | Кол.уч. | Лист | №док. | Подпись | Дата | П | 1 | 1 |
| | | | Разраб. | Суегова | | | | 04.21 | ООО «Автодорпроект» | | |
| | | | Проверил | Родик | | | 04.21 | | | | |
| | | | ГИП | Беспалов | | | 04.21 | | | | |
| | | | Н.контр. | Мозговая | | | 04.21 | | | | |
| | | | Содержание тома 5/2020ЕИ-ОЗС1.2.315 | | | | | | | | |

1. ХАРАКТЕРИСТИКА ОБЪЕКТА ОБСЛЕДОВАНИЯ

Объемы работ:

Ведомость объемов работ представлена в таблице 1.

Таблица 1. Характеристика объекта

| Виды работ | Единица измерения | Объёмы работ | Примечание |
|--|-------------------|--------------|--|
| Обмерные работы (категория сложности работ - 1) | | | |
| 1. Нежилое здание | - | | Этажность – 1 этаж. Высота здания: – 3,50 м; Строительный объем здания – 735 м ³ . Категория сложности здания - 1. |

В рамках работы выполнено обследование здания. Существующие здания и сооружения, подлежащие обследованию, расположены на территории ООО "Усольехимпром" в г. Усолье-Сибирское Иркутской области.

Площадь участка в границах обследования составляет 2200 га.

Нежилое здание

Год постройки здания не установлен. В настоящее время не эксплуатируется.

Общая длина здания в плане 15,0 м (оси 1-2). Ширина здания в осях А-Б – 14,0 м.

Условия эксплуатации здания:

| | |
|--|-----------------------------|
| Агрессивность среды | Неагрессивная |
| Температурно-влажностный режим помещения | Неотапливаемое |
| Водоотвод с кровли здания | Внутренний неорганизованный |

Геометрические характеристики:

| | |
|---------------------------|-----------|
| Размеры здания в плане, м | 15,0x14,0 |
| Этажность | 1 |

5/2020ЕИ-ОЗС1.2.315-ТЧ

| | | | | | | | | | | | |
|--------------|--------------|--------------|----------|----------|------|-------|---------|-----------------------|---------------------|------|--------|
| Инв. № подл. | Подп. и дата | Взам. инв. № | | | | | | | | | |
| | | | Изм. | Кол.уч. | Лист | №док. | Подпись | Дата | | | |
| | | | Разраб. | Суетова | | | 04.21 | Пояснительная записка | Стадия | Лист | Листов |
| | | | Проверил | Родик | | | 04.21 | | П | 1 | 3 |
| | | | ГИП | Беспалов | | | 04.21 | | ООО «Автодорпроект» | | |
| | | | Н.контр. | Мозговая | | | 04.21 | | | | |

2. План земельного участка, с нанесением границ и местоположением обследуемого здания, представлен на листе «Схема расположения объекта» (5/2020ЕИ-ОЗС1.2.315-Г.3) настоящего тома.

3. В результате обмерных работ посчитаны объемы демонтажных работ, которые приведены в Приложении В настоящего тома.

4. Общие представления об обследуемых зданиях и сооружениях отражены в Приложении А настоящего тома.

4. ЗАКЛЮЧЕНИЕ

На основании анализа результатов обследования проведение ремонтно-восстановительных работ здания нецелесообразно.

Здание дальнейшей эксплуатации не подлежит.

Использование строительных конструкций в других целях недопустимо.

| | | | | | | | | | |
|--------------|--------------|--------------|-------|---------|------|------------------------|--|--|------|
| Инв. № подл. | Подп. и дата | Взам. инв. № | | | | | | | Лист |
| | | | | | | | | | 3 |
| Изм. | Кол.уч. | Лист | №док. | Подпись | Дата | 5/2020ЕИ-ОЗС1.2.315-ТЧ | | | |

ПРИЛОЖЕНИЕ А. МАТЕРИАЛЫ ФОТОФИКСАЦИИ

Общий вид обследуемых зданий и сооружений отражен в материалах фотофиксации



52.78710712249553N 103.62070209305044E
 Усолье-Сибирское
 Иркутская область
 Сибирский Федеральный Округ

| | | |
|---------------|--------------|--------------|
| Инва. № подл. | Подп. и дата | Взам. инв. № |
| | | |

| | | | | | |
|------|---------|------|--------|---------|------|
| | | | | | |
| Изм. | Кол.уч. | Лист | № док. | Подпись | Дата |

5/2020ЕИ-ОЗС1.2.315-ТП

Лист
1



52.787110206048496N 103.62057220938668E
 Усолье-Сибирское
 Иркутская область
 Сибирский Федеральный Округ



52.78692823446715N 103.62088028698787E
 Усолье-Сибирское
 Иркутская область
 Сибирский Федеральный Округ

| | | |
|--------------|--------------|--------------|
| Инв. № подл. | Подп. и дата | Взам. инв. № |
| | | |

| | | | | | |
|------|---------|------|-------|---------|------|
| | | | | | |
| Изм. | Кол.уч. | Лист | №док. | Подпись | Дата |

5/2020ЕИ-ОЗС1.2.315-ТП

| |
|------|
| Лист |
| 2 |



52.786802777520876N 103.62048352245986E
 Усолье-Сибирское
 Иркутская область
 Сибирский Федеральный Округ

| | | | | | | | |
|--------------|--------------|------|--------|---------|------|------------------------|------|
| Инв. № подл. | Подп. и дата | | | | | Взам. инв. № | |
| | | | | | | | |
| Изм. | Кол.уч. | Лист | № док. | Подпись | Дата | 5/2020ЕИ-ОЗС1.2.315-ТП | Лист |
| | | | | | | | 3 |

ПОЭТАЖНЫЕ ФОТОГРАФИИ



1 этаж



1 этаж

| | | |
|--------------|--------------|--------------|
| Инв. № подл. | Подп. и дата | Взам. инв. № |
| | | |

| | | | | | |
|------|--------|------|--------|---------|------|
| Изм. | Кол.уч | Лист | № док. | Подпись | Дата |
| | | | | | |

5/2020ЕИ-ОЗС1.2.315-ТП

Лист

4



1 этаж

| | | | | | | | | |
|--------------|--------------|--------------|-------|---------|------|--|------------------------|------|
| Инв. № подл. | Подп. и дата | Взам. инв. № | | | | | 5/2020ЕИ-ОЗС1.2.315-ТП | Лист |
| | | | | | | | | 5 |
| Изм. | Кол.уч | Лист | №док. | Подпись | Дата | | | |

Выписка из Единого государственного реестра недвижимости об основных характеристиках и зарегистрированных правах на объект недвижимости
Сведения о зарегистрированных правах

| | | | |
|--------------------------|---------------------------|-------------------|-------------------------|
| Здание | | | |
| вид объекта недвижимости | | | |
| Лист № 1 раздела 2 | Всего листов раздела 2: 1 | Всего разделов: 2 | Всего листов выписки: 2 |
| 03.11.2021г. | | | |
| Кадастровый номер: | | 38.31.000000.1595 | |

| | | | |
|----|--|---------------------|--|
| 1 | Правообладатель (правообладатели): | 1.1 | Муниципальное образование "город Усолье-Сибирское" |
| 2 | Вид, номер, дата и время государственной регистрации права: | 2.1 | Собственность 38.31.000000.1595-38/124/2021-1 03.11.2021 06:45:21 |
| 3 | Документы-основания | 3.1 | Постановление Верховного Совета Российской Федерации "О разграничении государственной собственности в Российской Федерации на федеральную собственность, государственную собственность Республик в составе Российской Федерации, краев, областей, автономной области, автономных округов, городов Москвы и Санкт-Петербурга и муниципальную собственность", № 3020-1, выдан 27.12.1991 |
| 4 | Сведения об осуществлении государственной регистрации сделки, права, ограничения права без необходимого в силу закона согласия третьего лица, органа: | 4.1 | данные отсутствуют |
| 5 | Ограничение прав и обременение объекта недвижимости: | не зарегистрировано | |
| 6 | Заявленные в судебном порядке права требования: | данные отсутствуют | |
| 7 | Сведения о возражении в отношении зарегистрированного права: | данные отсутствуют | |
| 8 | Сведения о наличии решения об изъятии объекта недвижимости для государственных и муниципальных нужд: | данные отсутствуют | |
| 9 | Сведения о невозможности государственной регистрации без личного участия правообладателя или его законного представителя: | данные отсутствуют | |
| 10 | Правопритязания и сведения о наличии поступивших, но не рассмотренных заявлений о проведении государственной регистрации права (перехода, прекращения права), ограничения права или обременения объекта недвижимости, сделки в отношении объекта недвижимости: | отсутствуют | |

| | | |
|-------------------------------|---------|-------------------|
| полное наименование должности | подпись | инициалы, фамилия |
| | М.П. | |

| | | |
|---------------|--------------|--------------|
| Инва. № подл. | Подп. и дата | Взам. инв. № |
| | | |

| | | | | | |
|------|---------|------|--------|---------|------|
| | | | | | |
| Изм. | Кол.уч. | Лист | № док. | Подпись | Дата |

5/2020ЕИ-ОЗС1.2.315-ТП

Лист

2

ПРИЛОЖЕНИЕ В. ОБЪЕМЫ ДЕМОНТАЖНЫХ РАБОТ

Объемы демонтажных работ посчитаны по результатам обмерных работ, проводимых в рамках обследования, и приведены в таблице 1.

Таблица 1 – Объемы строительных конструкций и материалов, подлежащих демонтажу

| № п/п | Наименование работ | Ед. изм. | Количество | Примечание | Формула расчета |
|-----------------------|---|-------------------|---------------|---------------------|--|
| Нежилое здание | | | | | |
| 1 | Разборка железобетонных фундаментов с вывозом на площадку хранения/переработки на расстояние до 10км | м ³ /т | 101,83/254,58 | | $((17,48 \times 12,87 \times 0,3) - (6,3 \times 0,9 \times 0,3) \times 3) + ((7,1 \times 1,7 \times 1,7) - (6,3 \times 0,9 \times 0,3) \times 3) = 101,83$ $101,83 \times 2,5 = 254,58$ |
| 2 | Разборка надземной части без сохранения годных материалов: железобетонных зданий до 3-х этажей с вывозом на площадку хранения/переработки на расстояние до 10км | м ³ /т | 735/338 | | $15,0 \times 14,0 \times 3,50 = 735$ $735 \times 0,46 = 338$ |
| 3 | Разборка деревянных элементов конструкций крыш: стропил со стойками и подкосами из брусев и бревен с вывозом на ТБО на расстояние 60 км | м ² /т | 210,0/1,89 | | $15,0 \times 14,0 = 210,0$ $210,0 \times 0,009 = 1,89$ |
| 4 | Разборка стальных труб 60/3 с вывозом на вторчермет на расстоянии до 10 км | п.м./т | 18/0,08 | 1 п.м.- 4,22 кг | $18 \times 0,00422 = 0,08$ |
| 5 | Разборка уголка 100x100 с вывозом на вторчермет на расстоянии до 10 км | п.м./т | 16/0,07 | 1 п.м.- 4,639 кг | $16 \times 0,0046 = 0,07$ |
| 6 | Разборка швеллера 100x50x3 с вывозом на вторчермет на расстояние до 10км | п.м./т | 9/0,04 | 1 п.м.- 4,47 кг | $9 \times 0,00447 = 0,04$ |

В таблице приведена ведомость объемов по демонтажу Нежилого здания. Необходимость сноса или демонтажа тех, или иных, зданий и сооружений уточняется при разработке проектной документации.

| | | |
|---------------|--------------|--------------|
| Инва. № подл. | Подп. и дата | Взам. инв. № |
| | | |

| | | | | | | | | | |
|------|--------|------|-------|---------|-------|------------------------|--|--|------|
| | | | | | | | | | Лист |
| 2 | - | Изм. | 33-23 | | 08.23 | 5/2020ЕИ-ОЗС1.2.315-ТП | | | 1 |
| Изм. | Кол.уч | Лист | №док. | Подпись | Дата | | | | |

ПРИЛОЖЕНИЕ Д. ЗАКЛЮЧЕНИЕ ПО ОБСЛЕДОВАНИЮ ТЕХНИЧЕСКОГО СОСТОЯНИЯ ОБЪЕКТА

Заключение по обследованию технического состояния объекта приведено в таблице 1.

Таблица 1 – Заключение по обследованию технического состояния объекта

| | | |
|-----|---|--|
| 1. | Адрес объекта | Иркутская область, г. Усолье-Сибирское, ул. Химическая, з/у 46 |
| 2. | Время проведения обследования | 04.2021г., 08.2023 г. |
| 3. | Организация, проводившая обследование | ООО «Автодорпроект», ФГУП «ФЭО» |
| 4. | Статус объекта (памятник архитектуры, исторический памятник и т.д.) | - |
| 5. | Тип проекта объекта | н/уст |
| 6. | Проектная организация, проектировавшая объект | н/уст |
| 7. | Строительная организация, возводившая объект | н/уст |
| 8. | Год возведения объекта | н/уст |
| 9. | Год и характер выполнения последнего капитального ремонта или реконструкции | н/уст |
| 10. | Собственник объекта | МО «город Усолье-Сибирское» |
| 11. | Форма собственности объекта | Муниципальная |
| 12. | Конструктивный тип объекта | Бескаркасный |
| 13. | Число этажей | 1 |
| 14. | Установленная категория технического состояния объекта | Аварийное |

Материалы, обосновывающие выбор категории технического состояния объекта:

- фотографии объекта – представлены в Приложении А данного тома;
- описание окружающей местности – представлено в Главе 1 тома 5/2020-ОЗС1.1;
- описание общего состояния объекта по визуальному обследованию с указанием его морального износа – представлено в Главе 2 пояснительной записки данного тома;
- описание конструкций объекта, их характеристик и состояния – представлено в Главе 1 пояснительной записки данного тома;
- чертежи конструкций объекта с деталями и обмерами – представлены в графической части данного тома;
- ведомость объемов демонтажных работ – представлена в Приложении В данного тома;
- схема объекта – представлена в графической части данного тома;
- планы обмеров и фасады – представлены в графической части данного тома;
- геологические и гидрогеологические условия участка – представлены в Главе 1 тома 5/2020-ОЗС1.1;

| | | | | | | | | |
|--------------|------|--------|------|-------|---------|-------|------------------------|------|
| Инв. № подл. | | | | | | | 5/2020ЕИ-ОЗС1.2.315-ТП | Лист |
| | | | | | | | | 1 |
| Подп. и дата | | | | | | | 5/2020ЕИ-ОЗС1.2.315-ТП | 1 |
| | | | | | | | | |
| Взам. инв. № | | | | | | | 5/2020ЕИ-ОЗС1.2.315-ТП | 1 |
| | | | | | | | | |
| | 2 | - | Изм. | 33-23 | | 08.23 | | |
| | Изм. | Кол.уч | Лист | №док. | Подпись | Дата | | |

- фотографии повреждений фасадов и конструкций – представлены в Приложении А данного тома;

- задание на выполнение инженерного обследования зданий и сооружений – представлено в Приложении А Тома 5/2020-ОЗС1.1.

| | | | | | | | | |
|--------------|--------------|--------------|--------|---------|------|--|------------------------|------|
| Инв. № подл. | Подп. и дата | Взам. инв. № | | | | | 5/2020ЕИ-ОЗС1.2.315-ТП | Лист |
| | | | | | | | | 2 |
| Изм. | Кол.уч. | Лист | Недок. | Подпись | Дата | | | |

ПРИЛОЖЕНИЕ Е. ПАСПОРТ ЗДАНИЯ (СООРУЖЕНИЯ).

Паспорт здания (сооружения) приведен в таблице 1.

Таблица 1 – Паспорт здания (сооружения)

| | | |
|-----|---|---|
| 1. | Адрес объекта | Иркутская область, г. Усолье-Сибирское, ул. Химическая, з/у 46 |
| 2. | Время составления паспорта | апрель 2021г. |
| 3. | Организация, составившая паспорт | ООО «Автодорпроект» |
| 4. | Назначение объекта | Нежилое |
| 5. | Тип проекта объекта | н/уст |
| 6. | Число этажей объекта | 1 |
| 7. | Наименование собственника объекта | Муниципальное образование "город Усолье-Сибирское" |
| 8. | Адрес собственника объекта | 665452, Иркутская обл., г. Усолье-Сибирское, ул. Ватутина, д.10 |
| 9. | Степень ответственности объекта | 1 |
| 10. | Год ввода объекта в эксплуатацию | н/уст |
| 11. | Конструктивный тип объекта | Бескаркасный |
| 12. | Форма объекта в плане | Прямоугольная |
| 13. | Схема объекта | См. графические приложения, Схема расположения объекта |
| 14. | Год разработки проекта объекта | н/уст |
| 15. | Наличие подвала, подземных этажей | - |
| 16. | Конфигурация объекта по высоте | Прямоугольная |
| 17. | Ранее осуществлявшиеся реконструкции и усиления | н/уст |
| 18. | Высота объекта | 3,50 м |
| 19. | Длина объекта | 15,0 м |
| 20. | Ширина объекта | 14,0 м |
| 21. | Строительный объем объекта | 735 м ³ |
| 22. | Несущие конструкции | - |
| 23. | Стены | Крупноблочные |
| 24. | Каркас | - |
| 25. | Конструкция перекрытий | Железобетонные ребристые плиты |
| 26. | Конструкция кровли | Шифер |
| 27. | Несущие конструкции покрытия | - |
| 28. | Стеновые ограждения | - |
| 29. | Перегородки | - |
| 30. | Фундаменты | Железобетонный |
| 31. | Категория технического состояния | Аварийная |

| | | |
|--------------|--------------|--------------|
| Инв. № подл. | Подп. и дата | Взам. инв. № |
| | | |

| | | | | | |
|------|--------|------|-------|---------|------|
| | | | | | |
| Изм. | Кол.уч | Лист | №док. | Подпись | Дата |

5/2020ЕИ-ОЗС1.2.315-ТП

Лист

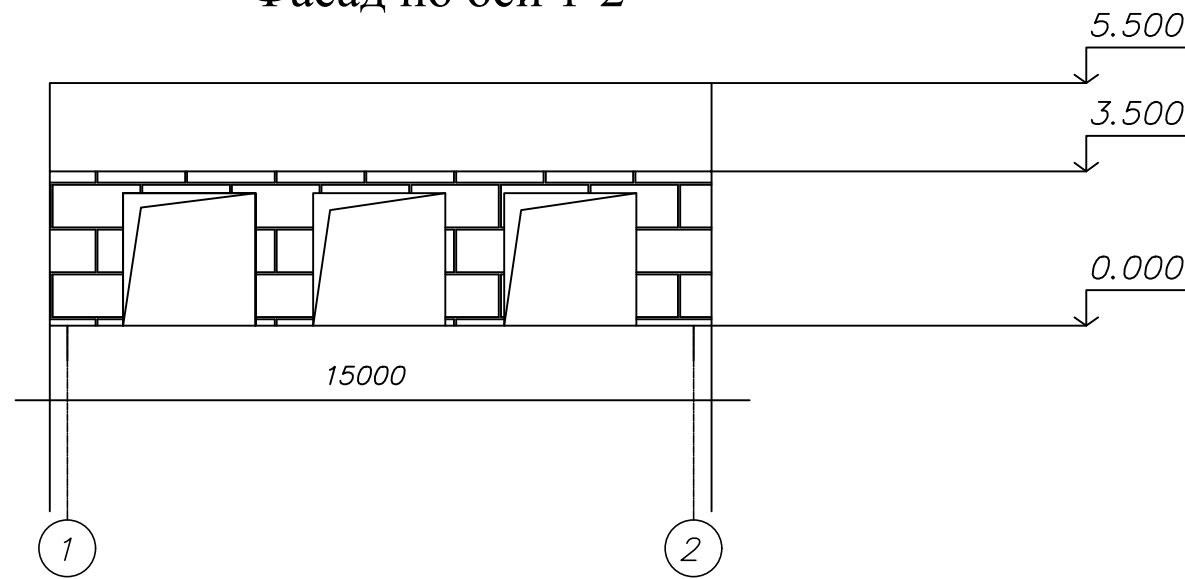
1

| | | |
|-----|--------------------|------------------|
| | объекта | |
| 32. | Фотографии объекта | См. Приложение А |

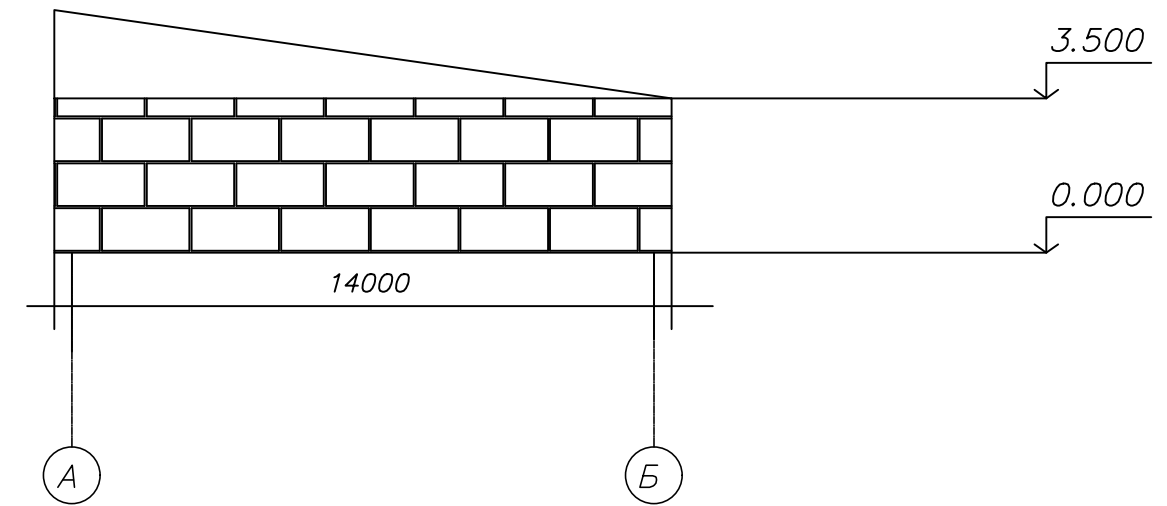
| | | | | | | | | | |
|--------------|--------------|--------------|------------------------|---------|------|--|--|--|------|
| Инв. № подл. | Подп. и дата | Взам. инв. № | | | | | | | Лист |
| | | | 5/2020ЕИ-ОЗС1.2.315-ТП | | | | | | 2 |
| Изм. | Кол.уч. | Лист | Недок. | Подпись | Дата | | | | |

| | | | | |
|-------|------------------|---------------------------|----------------|---------------|
| Блоки | Размеры, м | Площадь застройки, кв. м. | Объем, куб. м. | Материал стен |
| | 15.00x14,00x3.50 | 210.0 | 735 | крупноблочные |
| | | | | |

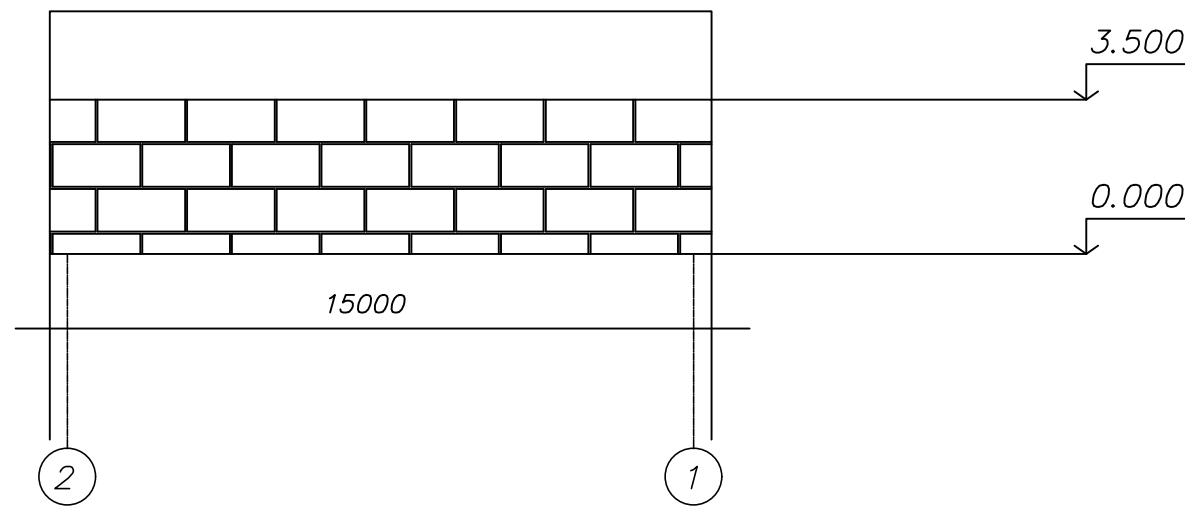
Фасад по оси 1-2



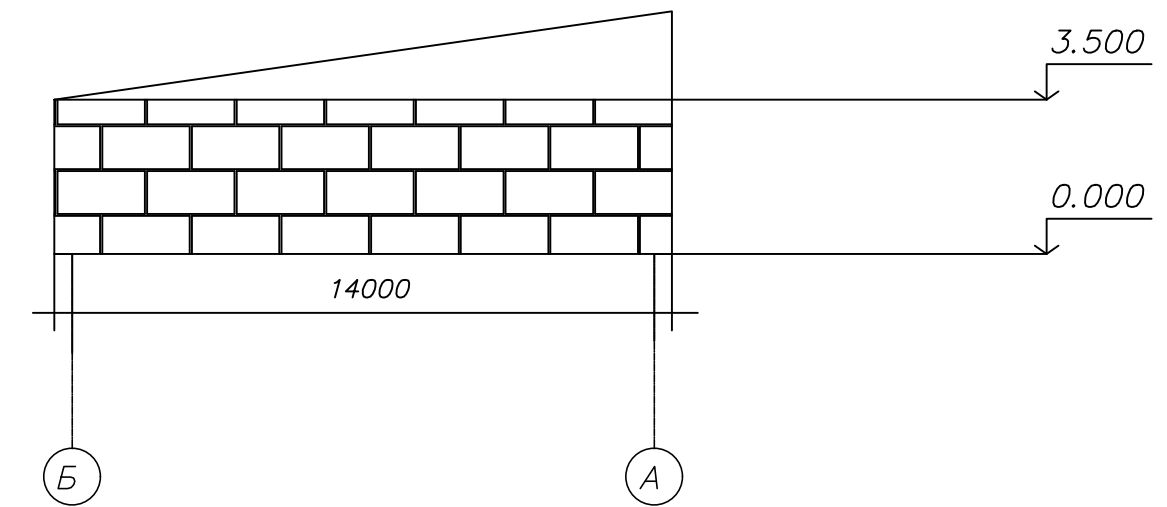
Фасад по оси А-Б



Фасад по оси 2-1



Фасад по оси Б-А

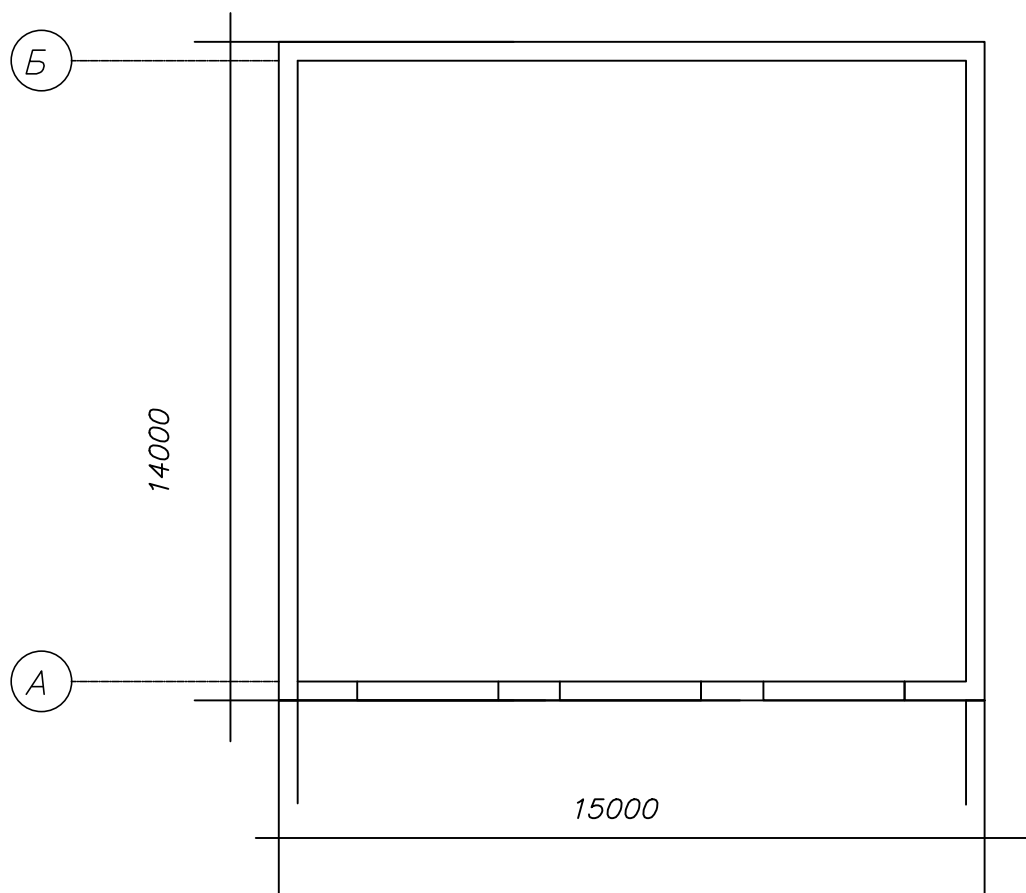


| | |
|--------------|--|
| Согласовано | |
| Взам. инв. № | |
| Подп. и дата | |
| Инв. № подл. | |

| | | | | | | | | | |
|----------|----------|----------|--------|-------|-------|---|--------|----------------------------|--------|
| | | | | | | 5/2020ЕИ-03С 1.2.315-Г.1 | | | |
| | | | | | | «Выполнение работ по проектированию ликвидации накопленного вреда окружающей среде на территории городского округа г. Усолье-Сибирское Иркутской области» | | | |
| Изм. | Кол. уч. | Лист | № док. | Подп. | Дата | Технический отчёт по обследованию зданий и сооружений | Стадия | Лист | Листов |
| Разраб. | | Шабалина | | | 04.21 | | П | | 1 |
| Проверил | | Родик | | | 04.21 | | | | |
| ГИП | | Беспалов | | | 04.21 | | | | |
| | | | | | | Фасады | | ООО "Автомобильный проект" | |
| Н.контр. | | Мозговая | | | 04.21 | | | | |

| | | | | | |
|-------|-----------------|---------------------------|----------------|---------------|----|
| Блоки | Размеры. м | Площадь застройки. кв. м. | Объем. куб. м. | Материал стен | 30 |
| | 15.0x14.00x3.50 | 210.0 | 735 | крупноблочные | |
| | | | | | |
| | | | | | |

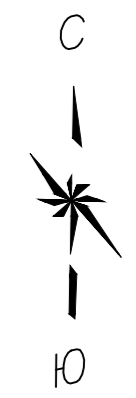
План на отм.0.000



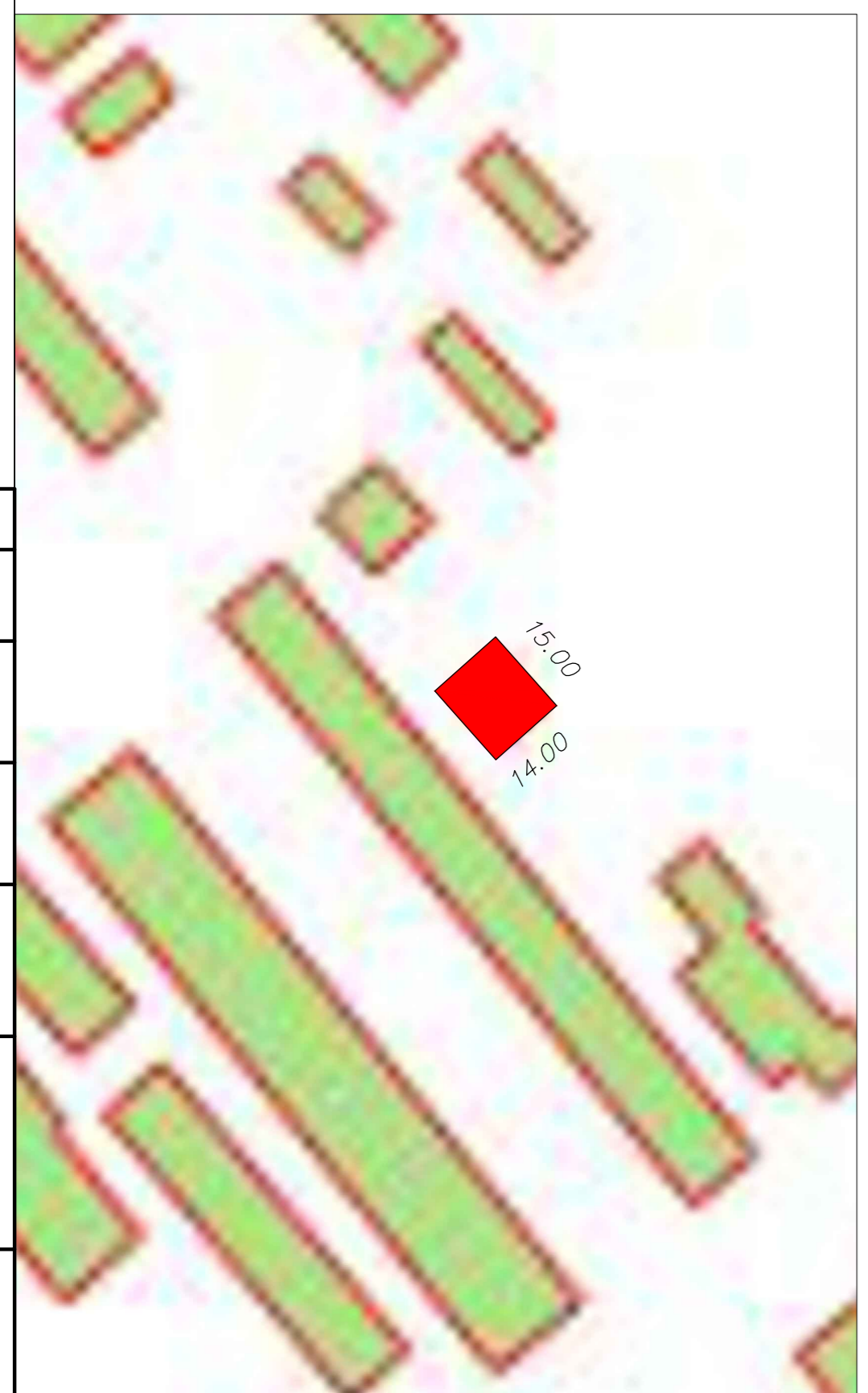
| | |
|--------------|--------------|
| Согласовано | |
| Инв. № подл. | Взам. инв. № |
| Подп. и дата | |

| | | | | | | | | | |
|----------|----------|----------|--------|-------|-------|---|--------|------|--------|
| | | | | | | 5/2020ЕИ-03С 1.2.315-Г.2 | | | |
| | | | | | | «Выполнение работ по проектированию ликвидации накопленного вреда окружающей среде на территории городского округа г. Усолье-Сибирское Иркутской области» | | | |
| Изм. | Кол. уч. | Лист | № док. | Подп. | Дата | Технический отчёт по обследованию зданий и сооружений | Стадия | Лист | Листов |
| Разраб. | | Шабалина | | | 04.21 | | П | | 1 |
| Проверил | | Родик | | | 04.21 | | | | |
| ГИП | | Беспалов | | | 04.21 | | | | |
| | | | | | | Поэтажный план | | | |
| | | | | | | ООО "Автодорпроект" | | | |
| Н.контр. | | Мозговая | | | 04.21 | | | | |

Схема расположения объекта по адресу: Иркутская область, г. Усолье-Сибирское, северо-западная часть города Усолье-Сибирское, территория производства химической продукции



Укрупненный вид здания с размерами



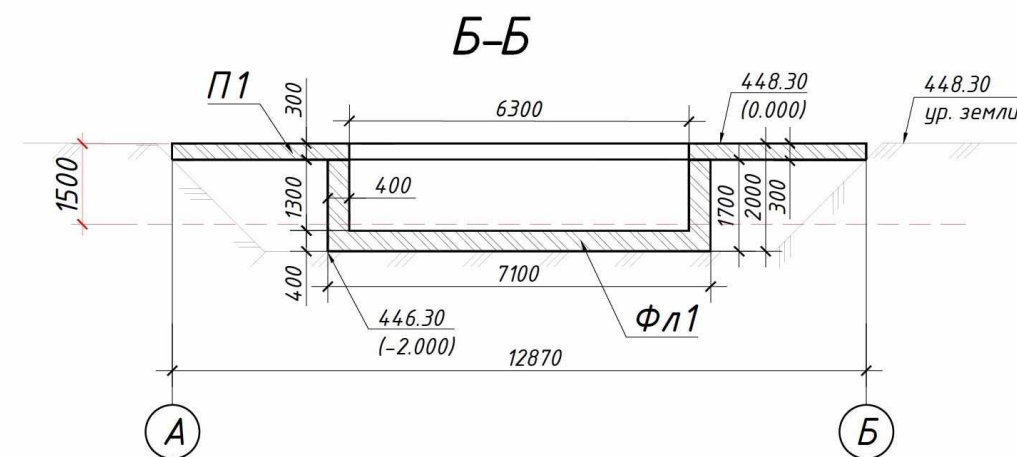
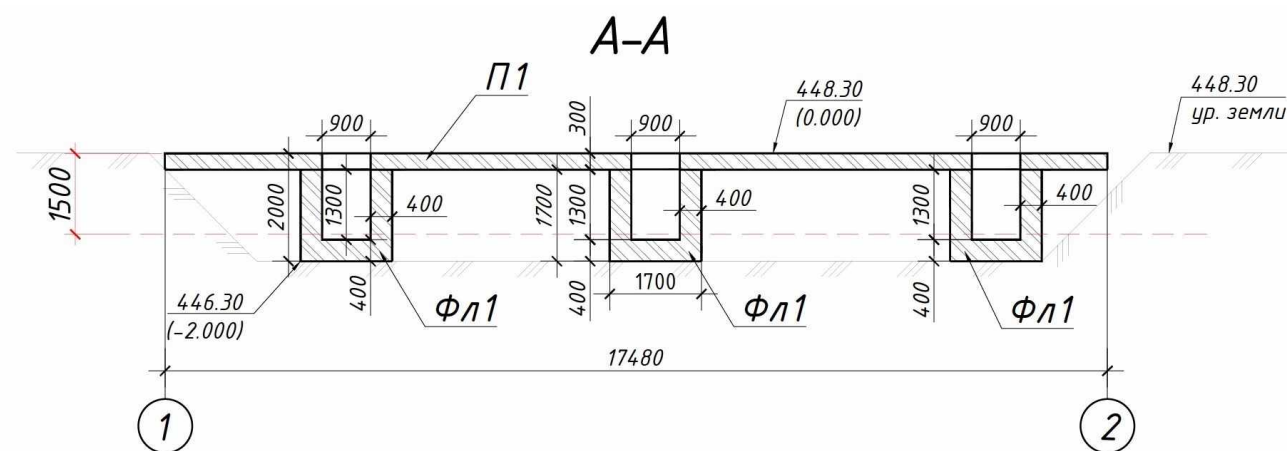
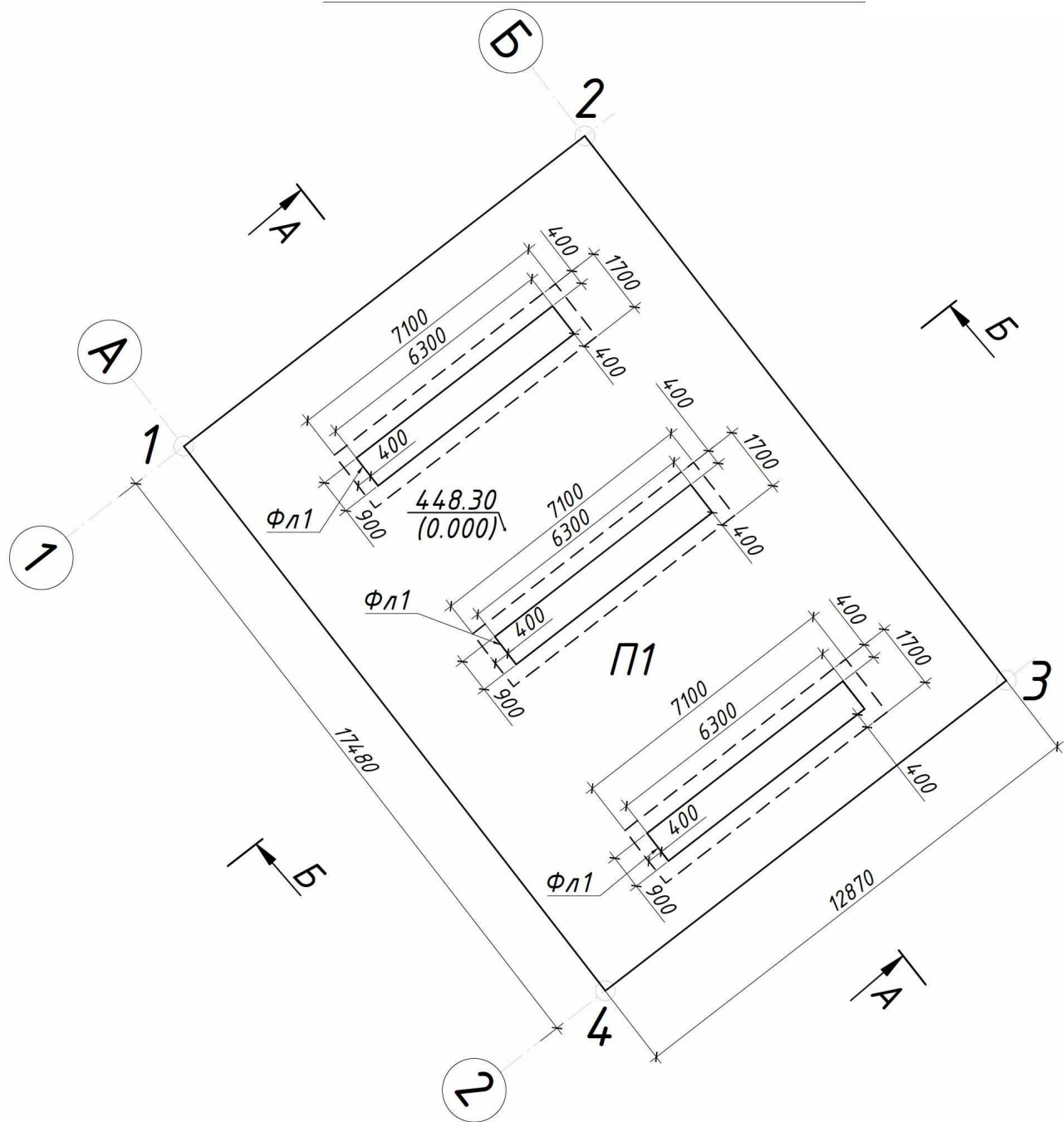
38:31:000000



Условные обозначения:
■ Объект обследования
: 332 Кадастровый номер объекта

| |
|--------------|
| Согласовано |
| Взам. инв. № |
| Подп. и дата |
| Инв. № подл. |

| | | | | | | |
|---|----------|----------|--------|---------------------|-------|--------|
| 5/2020ЕИ-03С.1.2.315-Г.3 | | | | | | |
| «Выполнение работ по проектированию ликвидации накопленного вреда окружающей среде на территории городского округа г. Усолье-Сибирское Иркутской области» | | | | | | |
| Изм. | Кол. уч. | Лист | № док. | Подп. | Дата | |
| Разраб. | | Шабалина | | | 04.21 | |
| Проверил | | Родик | | | 04.21 | |
| ГИП | | Беспалов | | | 04.21 | |
| Н.контр. | | Мозговая | | | 04.21 | |
| Технический отчёт по обследованию зданий и сооружений | | | | Стадия | Лист | Листов |
| | | | | П | | 1 |
| Схема расположения объекта | | | | ООО "Автодорпроект" | | |
| Копировал | | | | | | |
| Формат А2 | | | | | | |



| Каталог координат | | |
|-------------------|-------------|-------------|
| Номер точки | X | Y |
| 1 | 44.0049.677 | 3289596.116 |
| 2 | 44.0057.554 | 3289606.294 |
| 3 | 44.0043.730 | 3289616.993 |
| 4 | 44.0035.852 | 3289606.815 |

Условные обозначения:



Проектное заложение



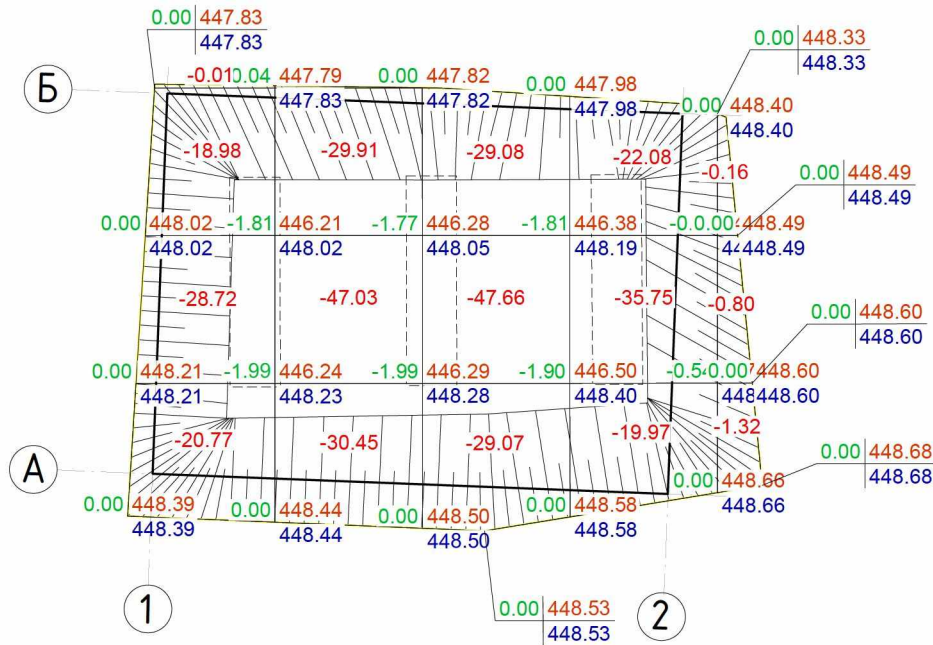
458.55 (0.000)

Ж/Б фундамент
 Система координат МСК 38 Зона-3
 Система высот балтийская 1977 г.
 Геодезические измерения выполнены в режиме RTK
 комплектом ГНС PrinCe i80 Pro Зав. №3505201
 Св-во о поверке №
 С-АЦМ/06-03-2023/2283327/43 от 06.03.2023

Примечание:
 Относительная отметка 0.000 принята
 измеренная абсолютная отметка верха
 стяжки пола равная 448.30
 Отметка низа фундамента = 446.30
 Оси сооружения нанесены условно.

| Сводная таблица подсчет объема демонтированного фундамента | | | | |
|--|----------------------|---------------------------------------|--|----------------------|
| Объект | Конструктивная часть | Количество конструктивных частей, шт. | Фактический объем, м ³ | Материал конструкций |
| 315 | П1 | 1 | $(17,48 \cdot 12,87 \cdot 0,30) - (6,3 \cdot 0,90 \cdot 0,30) \cdot 3 = 62,39$ | Ж/Б |
| | Фл1 | 3 | $(7,10 \cdot 1,70 \cdot 1,70 - 6,30 \cdot 1,30 \cdot 0,9) \cdot 3 = 39,44$ | |
| | | | 101,83 | |

| 5/2020 - 1.2.315- .4 | | | | |
|---|---|-------|-------|-------|
| 2 | - | 33-23 | 08.23 | 1 |
| | | | 08.23 | |
| | | | 08.23 | |
| | | | 08.23 | |
| | | | 08.23 | |
| Схема на демонтаж железобетонного фундамента с выемкой грунта в отвал | | | | П 1 2 |
| | | | | " " |



Условные обозначения:

Размер квадратов=5x5м

- 1.74 453.43 --1.74 средняя глубина котлована в данном квадрате
- 454.79 -453,43 отметка дна котлована м.
- 69.03 -454,79 отметка верха поверхности сравнения
- объем вынутого грунта для данного квадрата м куб.

Примечание:

- средняя отметка дна котлована = -2.00 (446.30)

| ИТОГО, М³ | | | | | | всего, М³ | |
|--------------|--------|---------|---------|--------|-------|--------------|--|
| | Насыпь | - | - | - | - | | |
| Выемка | -68.48 | -107.39 | -105.81 | -77.80 | -2.28 | -361.76 | |

Проектный объем грунта - 255.00 м куб.

Общий объем вынутого грунта

за вычетом объема фундамента и пустот в нем = 361.76 - (62.39+39.44+(6.30*1.60*0.90*3))=361.76 -129.05 =232.71м куб.

Площадь картограммы - 294.06 м кв., в том числе:

Насыпь - 0.00 м кв.

Выемка - 294.06 м кв.

Система координат МСКЗВ Зона-3

Система высот Балтийская 1977г.

Геодезические измерения выполнены в режиме RTK комплектом

ГНСС PrinCe i80 Pro Зав. №3505201

Св-во о поверке № С-АЦМ/06-03-2023/2283327/43 от 06.03.2023

| | | | | | | | |
|---|---|-------|-------|-------|---|--|--|
| | | | | | 5/2020 - 1.2.315- .4 | | |
| 2 | - | 33-23 | 08.23 | | | | |
| | | | | 08.23 | 1 | | |
| | | | | 08.23 | | | |
| | | | | 08.23 | 2 | | |
| | | | | 08.23 | | | |
| | | | | 08.23 | хе́ма на демонтаж железобетонного фундамента с выемкой грунта в отвал | | |
| | | | | " " | | | |

Разрешение на внесение изменений

| Разрешение | Обозначение | 5/2020ЕИ-ОЗС1.2.315 | | |
|------------|--|--|-----|--|
| 33-23 | Наименование объекта строительства | Выполнение работ по проектированию ликвидации накопленного вреда окружающей среде на территории городского округа г. Усолье-Сибирское Иркутской области Этап 1 | | |
| Изм. | Лист | Содержание изменения | Код | Примечание |
| 2 | 1 | <u>Текстовая часть</u> Откорректирован титульный лист | 3 | Изменения вносятся на основании технического задания на выполнение обследования технического состояния зданий и сооружений для выполнения работ по проектированию ликвидации накопленного вреда окружающей среде на территории городского округа г. Усолье - Сибирское Иркутской области утвержденного Директором ФГКУ «Дирекция по ликвидации НВОС» А.С. Ермоловым. |
| | 3 | Откорректировано примечание в таблице состава отчетной документации по инженерным изысканиям | | |
| 4 | Откорректирован состав раздела 5/2020ЕИ-ОЗС1 | | | |
| 13 | Откорректировано содержание тома | | | |
| 24 | Откорректировано содержание таблицы В.1 Приложения В. «Объемы демонтажных работ» | | | |
| 25 | Откорректировано содержание таблицы Д.1 Приложения Д. «Заключение по обследованию технического состояния объекта» | | | |
| 32, 33 | <u>Графическая часть</u> Добавлен технический отчет по обследованию зданий и сооружений "Схема на демонтаж железобетонного фундамента с выемкой грунта в отвал" | | | |

| | |
|-----------------------|--|
| Док-ция принята | |
| Отм. в инв. кн. учета | |
| Инв. № | |
| Док-ция выдана | |
| Н. контр. | |

| | | | | | | |
|-----------|-----------|--|----------|------------|------|--------|
| Изм. внес | Новичкова | | 31.08.23 | ФГУП «ФЭО» | | |
| Составил | Новичкова | | 31.08.23 | | | |
| ГИП | | | 31.08.23 | | | |
| УТВ. | | | 31.08.23 | | | |
| | | | | | Лист | Листов |
| | | | | | | 1 |

Согласовано