



Член Саморегулируемой организации «СОЮЗАТОМГЕО»

Заказчик – Федеральное государственное казенное учреждение
«Дирекция по организации работ по ликвидации накопленного вреда окружающей среде, а также
по обеспечению безопасности гидротехнических сооружений полигона
«Красный Бор»

Выполнение работ по проектированию ликвидации
накопленного вреда окружающей среде на территории
городского округа г. Усолье-Сибирское Иркутской области
Этап 1

ОТЧЕТНАЯ ДОКУМЕНТАЦИЯ ПО ИНЖЕНЕРНЫМ ИЗЫСКАНИЯМ

**Технический отчёт
по результатам обследования зданий и сооружений**

Часть 2. Здания и сооружения

Книга 311. Здание 16-04

5/2020ЕИ-ОЗС1.2.311

Том 6.1.2.311

| Изм. | № док. | Подп. | Дата |
|------|--------|-------|-------|
| 1 | 06-22 | | 06.22 |
| 2 | 33-23 | | 08.23 |
| | | | |



Член Саморегулируемой организации «СОЮЗАТОМГЕО»

Заказчик – Федеральное государственное казенное учреждение
 «Дирекция по организации работ по ликвидации накопленного вреда окружающей
 среде, а также по обеспечению безопасности гидротехнических сооружений полигона
 «Красный Бор»

Выполнение работ по проектированию ликвидации
 накопленного вреда окружающей среде на территории
 городского округа г. Усолье-Сибирское Иркутской области
 Этап 1

ОТЧЕТНАЯ ДОКУМЕНТАЦИЯ ПО ИНЖЕНЕРНЫМ ИЗЫСКАНИЯМ

Технический отчёт
по результатам обследования зданий и сооружений

Часть 2. Здания и сооружения

Книга 311. Здание 16-04

5/2020ЕИ-ОЗС1.2.311

Том 6.1.2.311

Генеральный директор

М.С. Погодин

Главный инженер проекта

С.Ю.

| Изм. | № док. | Подп. | Дата |
|------|--------|-------|-------|
| 1 | 06-22 | | 06.22 |
| 2 | 33-23 | | 08.23 |
| | | | |

Согласовано

Взам. инв. №

Подп. и дата

Инв. № подл.

ОБЩЕСТВО С ОГРАНИЧЕННОЙ ОТВЕТСТВЕННОСТЬЮ «АВТОДОРПРОЕКТ»

Регистрационный № 201015/970 от 20.10.2015 г. в реестре членов саморегулируемой организации АС «Национальный альянс изыскателей «ГеоЦентр»

Заказчик – ФГКУ «Дирекция по ликвидации НВОС и ОБ ГТС полигона «Красный Бор»

Выполнение работ по проектированию ликвидации
накопленного вреда окружающей среде на территории
городского округа г. Усолье-Сибирское
Иркутской области
Этап 1

ОТЧЕТНАЯ ДОКУМЕНТАЦИЯ ПО ИНЖЕНЕРНЫМ ИЗЫСКАНИЯМ

Раздел 6. Технический отчет по
обследованию зданий и сооружений

Подраздел 1. Здания и сооружения

Часть 2. Графическая часть

Книга 311. Здание 16-04

5/2020ЕИ-ОЗС1.2.311

Том 6.1.2.311

Генеральный директор

Д.В. Рубцов

Главный инженер проекта

В.С. Беспалов

Идентификационный номер НОПРИЗ П-058812

| Изм. | № док. | Подп. | Дата |
|------|--------|-------|-------|
| 1 | 06-22 | | 06.22 |
| 2 | 33-23 | | 08.23 |
| | | | |

Красноярск, 2021

Список исполнителей

от ООО «Автодорпроект»

| Ф.И.О. | Должность | Подпись | Дата |
|----------------|-----------|---------|---------|
| Шабалина В.А. | Инженер | | 04.2021 |
| Родик А.В. | Инженер | | 04.2021 |
| Суетова Д.А. | Инженер | | 04.2021 |
| Толмачева Т.Ф. | Инженер | | 04.2021 |

| | | | | | | | |
|--------------|--------------|------|--------|---------|------|--------------|------|
| Инв. № подл. | Подп. и дата | | | | | Взам. инв. № | |
| | | | | | | | |
| | | | | | | | |
| Изм. | Кол.уч | Лист | № док. | Подпись | Дата | 5/2020ЕИ-ОЗС | Лист |
| | | | | | | | 1 |

**СОСТАВ ОТЧЁТНОЙ ДОКУМЕНТАЦИИ
ПО ИНЖЕНЕРНЫМ ИЗЫСКАНИЯМ**

по объекту:

Выполнение работ по проектированию ликвидации накопленного
вреда окружающей среде на территории городского округа
г. Усолье-Сибирское Иркутской области
Этап 1

| № тома | Обозначение | Наименование | Примечание |
|--------|-----------------|--|------------------------------------|
| 1 | 5/2020ЕИ-ИГДИ | Раздел 1. Технический отчёт по инженерно-геодезическим изысканиям | ООО «Автодорпроект» |
| 2.1 | 5/2020ЕИ-ИГИ1 | Раздел 2. Технический отчёт по инженерно-геологическим изысканиям Подраздел 1. Инженерно-геологические изыскания | ООО «Автодорпроект» |
| 2.2.1 | 5/2020ЕИ-ИГИ2.1 | Раздел 2. Технический отчёт по инженерно-геологическим изысканиям Подраздел 2. Гидрогеологические исследования Часть 1. Общая пояснительная записка | ООО «Автодорпроект» |
| 2.2.2 | 5/2020ЕИ-ИГИ2.2 | Раздел 2. Технический отчёт по инженерно-геологическим изысканиям Подраздел 2. Гидрогеологические исследования Часть 2. Гидрогеологическое моделирование | ООО «ГеоТехПроект» |
| 2.3 | 5/2020ЕИ-ИГИЗ | Раздел 2. Технический отчёт по инженерно-геологическим изысканиям Подраздел 3. Инженерно-геофизические исследования | ООО «Автодорпроект» |
| 2.4 | 5/2020ЕИ-ИГИ4 | Раздел 2. Технический отчёт по инженерно-геологическим изысканиям Подраздел 4. Сейсмическое микрорайонирование | ООО «Автодорпроект» |
| 3 | 5/2020ЕИ-ИГМИ | Раздел 3. Технический отчёт по инженерно-гидрометеорологическим изысканиям | ООО «Автодорпроект» |
| 4 | 5/2020ЕИ-ИЭИ | Раздел 4. Технический отчёт по инженерно-экологическим изысканиям | ООО «ГеоТехПроект» |
| 5 | 5/2020ЕИ-ИГТИ | Раздел 5. Технический отчёт по инженерно-геотехническим изысканиям | не разрабатывается |
| 6.1 | 5/2020ЕИ-ОЗС1 | Раздел 6. Технический отчёт по обследованию зданий и сооружений Подраздел 1. Здания и сооружения | ООО «Автодорпроект», ФГУП «ФЭО» |
| 6.2 | 5/2020ЕИ-ОЗС2 | Раздел 6. Технический отчёт по обследованию зданий и сооружений Подраздел 2. Подземные коммуникации | ООО «ГеоТехПроект» |
| 6.3 | 5/2020ЕИ-ОЗС3 | Раздел 6. Технический отчёт по обследованию зданий и сооружений Подраздел 3. Шламонакопитель | ООО «ГеоТехПроект» |

| | | | | | | | | | | | |
|--------------|--------------|----------------|---------|----------|-------|---------|-------|---|---------------------|------|--------|
| Взам. инв. № | Подп. и дата | 5/2020ЕИ-ИИ-СД | | | | | | | | | |
| | | 1 | - | Изм. | 33-23 | | 08.23 | | | | |
| Инв. № подл. | | Изм. | Кол.уч. | Лист | №док. | Подпись | Дата | Состав отчетной документации по инженерным изысканиям | Стадия | Лист | Листов |
| | | ГИП. | | Беспалов | | | 04.21 | | П | | 1 |
| | | Гл. спец. | | Логинова | | | 04.21 | | ООО «Автодорпроект» | | |
| | | | | | | | | | | | |

| Номер тома | Обозначение | Наименование | Примечание |
|--|------------------------|---|--------------|
| 1 | 2 | 3 | 4 |
| Технический отчёт по обследованию зданий и сооружений | | | |
| Часть 2. Здания и сооружения | | | |
| 6.1.1 | 5/2020ЕИ-ОЗС1.1 | Часть 1. Текстовая часть Общая пояснительная записка | Изм.3 |
| 6.1.2 | 5/2020ЕИ-ОЗС1.2 | Часть 2. Графическая часть | |
| 6.1.2.1 | 5/2020ЕИ-ОЗС1.2.1 | Книга 1. Корпус ПК-4 склад углеродистых материалов | Изм.2 |
| 6.1.2.2 | 5/2020ЕИ-ОЗС1.2.2 | Книга 2. Здание заводоуправления ПК-13;3-5 | Изм.2 |
| 6.1.2.4 | 5/2020ЕИ-ОЗС1.2.4 | Книга 4. Корпус ПК-15 | Изм.2 |
| 6.1.2.5 | 5/2020ЕИ-ОЗС1.2.5 | Книга 5. Нежилое здание (Корпус 158) | Изм.2 |
| 6.1.2.6 | 5/2020ЕИ-ОЗС1.2.6 | Книга 6. Корпус 1606 пр-во холода | Изм.2 |
| 6.1.2.8 | 5/2020ЕИ-ОЗС1.2.8 | Книга 8. Станция сбора и перекачки конденсата (Корпус 3705) | Изм.2 |
| 6.1.2.8a | 5/2020ЕИ-ОЗС1.2.8a | Книга 8a. Нежилое здание (Корпус 5043) | Изм.2 |
| 6.1.2.8б | 5/2020ЕИ-ОЗС1.2.8б | Книга 8б. Нежилое здание | Изм.2 |
| 6.1.2.10 | 5/2020ЕИ-ОЗС1.2.10 | Книга 10. Кирпичная труба | Изм.2 |
| 6.1.2.11 | 5/2020ЕИ-ОЗС1.2.11 | Книга 11. Нежилое здание (Здание 11) | Изм.2 |
| 6.1.2.13 | 5/2020ЕИ-ОЗС1.2.13 | Книга 13. Корпус 3707. Эл/подстанция ТП-9-здание 1-этажное кирпичное | Изм.2 |
| 6.1.2.14 | 5/2020ЕИ-ОЗС1.2.14 | Книга 14. Корпус ПК-5 | Изм.2 |
| 6.1.2.15 | 5/2020ЕИ-ОЗС1.2.15 | Книга 15. Здание приемных бункеров Корпус ПК-1А кирпичное | Изм.2 |
| 6.1.2.17 | 5/2020ЕИ-ОЗС1.2.17 | Книга 17. Склад сырья и подготовки шихты ПК-1 | Изм.2 |
| 6.1.2.17a | 5/2020ЕИ-ОЗС1.2.17a | Книга 17a. Нежилое здание | Изм.2 |
| 6.1.2.18 | 5/2020ЕИ-ОЗС1.2.18 | Книга 18. Корпус ПМХ-6 | Изм.2 |
| 6.1.2.19 | 5/2020ЕИ-ОЗС1.2.19 | Книга 19. Корпус ПХ-1 получение трихлорэтилена | Изм.2 |
| 6.1.2.19a | 5/2020ЕИ-ОЗС1.2.19a | Книга 19a. Нежилое здание | Изм.2 |
| 6.1.2.20 | 5/2020ЕИ-ОЗС1.2.20 | Книга 20. Корпус 0702 | Изм.2 |
| 6.1.2.21 | 5/2020ЕИ-ОЗС1.2.21 | Книга 21. Корпус 1606А | Изм.2 |
| 6.1.2.22 | 5/2020ЕИ-ОЗС1.2.22 | Книга 22. Промышленная установка производства тетрахлорэт. ПМ-1А | Изм.2 |
| 6.1.2.22.1 | 5/2020ЕИ-ОЗС1.2.22.1 | Книга 22.1 Фундаменты Ф1, Ф2, Ф3 | Изм.1 (нов.) |
| 6.1.2.24 | 5/2020ЕИ-ОЗС1.2.24 | Книга 24. Корпус ПА-1 | Изм.2 |
| 6.1.2.25 | 5/2020ЕИ-ОЗС1.2.25 | Книга 25. Корпус ПА-4 | Изм.2 |
| 6.1.2.26 | 5/2020ЕИ-ОЗС1.2.26 | Книга 26. Корпус ПА-2-1 | Изм.2 |
| 6.1.2.27 | 5/2020ЕИ-ОЗС1.2.27 | Книга 27. Корпус 5045 Трансформ. Подстанция пр. ЭХГ | Изм.2 |
| 6.1.2.28 | 5/2020ЕИ-ОЗС1.2.28 | Книга 28. Корпус ПК 4-6 | Изм.2 |

| | | | | | | |
|---------------------------------|---------|-----------|-----------|-------|---------|-------|
| Взам. инв. № | | | | | | |
| | | | | | | |
| Подп. и дата | | | | | | |
| | | | | | | |
| Инв. № подл. | 2 | - | Зам. | 33-23 | | 08.23 |
| | | | | | | |
| | Изм. | Кол.уч. | Лист | №док. | Подпись | Дата |
| | Разраб. | | Башмакова | | | 08.23 |
| Пров. | | Башмакова | | | 08.23 | |
| Н.контр. | | Голубев | | | 08.23 | |
| 5/2020ЕИ-ОЗС1-СР | | | | | | |
| Состав раздела 5/2020ЕИ-ОЗС1 | | | | | | |
| | | | Стадия | Лист | Листов | |
| | | | П | 1 | 10 | |
| ФГУП «ФЭО» | | | | | | |

| | | | |
|------------|----------------------|---|-------------|
| 6.1.2.30 | 5/2020ЕИ-ОЗС1.2.30 | Книга 30. Корпус 3708 | Изм.2 |
| 6.1.2.31 | 5/2020ЕИ-ОЗС1.2.31 | Книга 31. Корпус ПА-5 | Изм.2 |
| 6.1.2.32 | 5/2020ЕИ-ОЗС1.2.32 | Книга 32. Нежилое здание (Корпус 1602) | Изм.2 |
| 6.1.2.33 | 5/2020ЕИ-ОЗС1.2.33 | Книга 33. Корпус 0810 | Изм.2 |
| 6.1.2.34 | 5/2020ЕИ-ОЗС1.2.34 | Книга 34. Корпус 0803 склада каучука и мастерская ПН-2 | Изм.1 |
| 6.1.2.35 | 5/2020ЕИ-ОЗС1.2.35 | Книга 35. Корпус 0802-Административно-бытовой | Изм.2 |
| 6.1.2.36 | 5/2020ЕИ-ОЗС1.2.36 | Книга 36. Нежилое здание (Корпус 6009.1Б) | Изм.2 |
| 6.1.2.37 | 5/2020ЕИ-ОЗС1.2.37 | Книга 37. Нежилое здание (Корпус 6009.1А) | Изм.2 |
| 6.1.2.38 | 5/2020ЕИ-ОЗС1.2.38 | Книга 38. Нежилое здание (Корпус 6010) | Изм.2 |
| 6.1.2.39 | 5/2020ЕИ-ОЗС1.2.39 | Книга 39. Нежилое здание (Корпус 6009.2) | Изм.2 |
| 6.1.2.40 | 5/2020ЕИ-ОЗС1.2.40 | Книга 40. Корпус 6001 | Изм.1 |
| 6.1.2.42 | 5/2020ЕИ-ОЗС1.2.42 | Книга 42. Нежилое здание (Корпус 6014) | Изм.2 |
| 6.1.2.43 | 5/2020ЕИ-ОЗС1.2.43 | Книга 43. Нежилое здание (Корпус 6002) | Изм.2 |
| 6.1.2.44 | 5/2020ЕИ-ОЗС1.2.44 | Книга 44. Нежилое здание (Корпус 6002.1) | Изм.2 |
| 6.1.2.45 | 5/2020ЕИ-ОЗС1.2.45 | Книга 45. Корпус 1302 с подвалом | Изм.2 |
| 6.1.2.46 | 5/2020ЕИ-ОЗС1.2.46 | Книга 46. Корпус 3736 | Изм.2 |
| 6.1.2.47 | 5/2020ЕИ-ОЗС1.2.47 | Книга 47. Корпус 1201 получение хлористого винила | Изм.2 |
| 6.1.2.48 | 5/2020ЕИ-ОЗС1.2.48 | Книга 48. Корпус 1203 производство катализатора | Изм.1 |
| 6.1.2.49 | 5/2020ЕИ-ОЗС1.2.49 | Книга 49. Корпус 1301 | Изм.2 |
| 6.1.2.50 | 5/2020ЕИ-ОЗС1.2.50 | Книга 50. Насосная хлорвинила, корпус 1201 Б | Изм.2 |
| 6.1.2.51 | 5/2020ЕИ-ОЗС1.2.51 | Книга 51. Склад хлорвинила корпус 1201 А | Изм.2 |
| 6.1.2.52 | 5/2020ЕИ-ОЗС1.2.52 | Книга 52. Корпус 1301А | Изм.2 |
| 6.1.2.53 | 5/2020ЕИ-ОЗС1.2.53 | Книга 53. Склад ГСМ 1301Б | Изм.2 |
| 6.1.2.55 | 5/2020ЕИ-ОЗС1.2.55 | Книга 55. Сетевая насосная ст. корпус 3506 бойлерная | Изм.2 |
| 6.1.2.56 | 5/2020ЕИ-ОЗС1.2.56 | Книга 56. Нежилое здание (Корпус 3506А) | Изм.2 |
| 6.1.2.57 | 5/2020ЕИ-ОЗС1.2.57 | Книга 57. Корпус ПА-3 Газгольдер стальной мокрый | Изм.2 |
| 6.1.2.58 | 5/2020ЕИ-ОЗС1.2.58 | Книга 58. Корпус 1608 Ремонтно-механический | Изм.2 |
| 6.1.2.60 | 5/2020ЕИ-ОЗС1.2.60 | Книга 60. Известковое хозяйство корпуса 3005, 3005А, 3005 ВБГД (Корпус 3005) | Изм.2 |
| 6.1.2.61 | 5/2020ЕИ-ОЗС1.2.61 | Книга 61. Известковое хозяйство корпуса 3005, 3005А, 3005 ВБГД (Корпус 3005А) | Изм.2 |
| 6.1.2.63 | 5/2020ЕИ-ОЗС1.2.63 | Книга 63. Известковое хозяйство корпуса 3005, 3005А, 3005 ВБГД (Корпус 3005Г) | Изм.2 |
| 6.1.2.64 | 5/2020ЕИ-ОЗС1.2.64 | Книга 64. Трансформаторно-масляное хозяйство корпус 3605 | Изм.2 |
| 6.1.2.65 | 5/2020ЕИ-ОЗС1.2.65 | Книга 65. Отделение очистки газов и насосная горячих вод (Корпус 051) | Изм.2 |
| 6.1.2.65.1 | 5/2020ЕИ-ОЗС1.2.65.1 | Книга 65.1. Подземная камера | Изм.1(нов.) |

| | | | | | | | | |
|--------------|--------------|--------------|--|--|--|--|--|--|
| Инв. № подл. | Подп. и дата | Взам. инв. № | | | | | | |
| | | | | | | | | |

| | | | | | | | |
|------|---------|------|-------|---------|-------|--|--|
| 2 | - | Зам. | 33-23 | | 08.23 | | |
| Изм. | Кол.уч. | Лист | №док. | Подпись | Дата | | |

5/2020ЕИ-ОЗС1-СР

| |
|------|
| Лист |
| 2 |

| | | | |
|-------------|-----------------------|---|--------------|
| 6.1.2.66 | 5/2020ЕИ-ОЗС1.2.66 | Книга 66. Корпус 2801А – Склад готовой продукции | Изм.2 |
| 6.1.2.69 | 5/2020ЕИ-ОЗС1.2.69 | Книга 69. Корпус ПК-12 | Изм.2 |
| 6.1.2.70 | 5/2020ЕИ-ОЗС1.2.70 | Книга 70. Ремонтно-механический цех | Изм.2 |
| 6.1.2.71 | 5/2020ЕИ-ОЗС1.2.71 | Книга 71. Корпус ПК 8-9 | Изм.2 |
| 6.1.2.73 | 5/2020ЕИ-ОЗС1.2.73 | Книга 73. Корпус 5021 производства ЭХГ | Изм.2 |
| 6.1.2.74 | 5/2020ЕИ-ОЗС1.2.74 | Книга 74. Корпус 5034 | Изм.2 |
| 6.1.2.77 | 5/2020ЕИ-ОЗС1.2.77 | Книга 77. Корпус 5018 производство ЭХГ | Изм.2 |
| 6.1.2.78 | 5/2020ЕИ-ОЗС1.2.78 | Книга 78. Нежилое 4-этажное, крупнопанельное здание - Корпус 5020. Производство ЭХГ | Изм.2 |
| 6.1.2.79 | 5/2020ЕИ-ОЗС1.2.79 | Книга 79. Нежилое здание (Корпус 5025) | Изм.2 |
| 6.1.2.85 | 5/2020ЕИ-ОЗС1.2.85 | Книга 85. Нежилое здание | Изм.2 |
| 6.1.2.85.1 | 5/2020ЕИ-ОЗС1.2.85.1 | Книга 85.1.Камера ж/б заглубленная | Изм.1 (нов.) |
| 6.1.2.86 | 5/2020ЕИ-ОЗС1.2.86 | Книга 86. Корпус 50 | Изм.2 |
| 6.1.2.88 | 5/2020ЕИ-ОЗС1.2.88 | Книга 88. Корпус 5001 производство ЭХГ | Изм.2 |
| 6.1.2.88.1 | 5/2020ЕИ-ОЗС1.2.88.1 | Книга 88.1. Ложементы РСГ | Изм.1 (нов.) |
| 6.1.2.89 | 5/2020ЕИ-ОЗС1.2.89 | Книга 89. Корпус 5006 производства ЭХГ - здание КИПиА | Изм.2 |
| 6.1.2.90 | 5/2020ЕИ-ОЗС1.2.90 | Книга 90. Корпус 5002 | Изм.2 |
| 6.1.2.91 | 5/2020ЕИ-ОЗС1.2.91 | Книга 91. Корпус 5004 (содовое хозяйство) производство ЭПХГ | Изм.2 |
| 6.1.2.91a | 5/2020ЕИ-ОЗС1.2.91a | Книга 91a. Нежилое здание (Емкостной парк) | Изм.2 |
| 6.1.2.91a.1 | 5/2020ЕИ-ОЗС1.2.91a.1 | Книга 91a.1. Бункер подземно-надземный ж/б, каре парка | Изм.1 (нов.) |
| 6.1.2.92 | 5/2020ЕИ-ОЗС1.2.92 | Книга 92. Корпус 5019 | Изм.2 |
| 6.1.2.93 | 5/2020ЕИ-ОЗС1.2.93 | Книга 93. Производственное (Корпус 5003) | Изм.2 |
| 6.1.2.94 | 5/2020ЕИ-ОЗС1.2.94 | Книга 94. Корпус 5009-09А | Изм.2 |
| 6.1.2.95 | 5/2020ЕИ-ОЗС1.2.95 | Книга 95. Корпус 5010-10А | Изм.2 |
| 6.1.2.96 | 5/2020ЕИ-ОЗС1.2.96 | Книга 96. Поддон с цистернами | Изм.2 |
| 6.1.2.97 | 5/2020ЕИ-ОЗС1.2.97 | Книга 97. Поддон из монол. железобетона К.5009-09А - сооружение, состоящее из железобетонной площадки с железобетонными стенами высотой 1,6 м, площадью 2537,10 кв.м. | Изм.2 |
| 6.1.2.100 | 5/2020ЕИ-ОЗС1.2.100 | Книга 100. Корпус 5020А, производство ЭХГ | Изм.2 |
| 6.1.2.102 | 5/2020ЕИ-ОЗС1.2.102 | Книга 102. Корпус 5016 производства ЭХГ | Изм.2 |
| 6.1.2.103 | 5/2020ЕИ-ОЗС1.2.103 | Книга 103. Сооружение (Корпус 5016) | Изм.2 |
| 6.1.2.104 | 5/2020ЕИ-ОЗС1.2.104 | Книга 104. Корпус 3701а | Изм.2 |
| 6.1.2.105 | 5/2020ЕИ-ОЗС1.2.105 | Книга 105. Корпус 3724А | Изм.2 |
| 6.1.2.105.1 | 5/2020ЕИ-ОЗС1.2.105.1 | Книга 105.1. Сливоналивная эстакада ж/б | Изм.1 (нов.) |
| 6.1.2.106 | 5/2020ЕИ-ОЗС1.2.106 | Книга 106. Корпус 5027 | Изм.2 |
| 6.1.2.107 | 5/2020ЕИ-ОЗС1.2.107 | Книга 107. Металлическая емкость, сооружение 3701 | Изм.2 |
| 6.1.2.108 | 5/2020ЕИ-ОЗС1.2.108 | Книга 108. Металлическая емкость, сооружение 3701 | Изм.2 |
| 6.1.2.109 | 5/2020ЕИ-ОЗС1.2.109 | Книга 109. Сооружение | Изм.2 |
| 6.1.2.109б | 5/2020ЕИ-ОЗС1.2.109б | Книга 109б. Трансформаторная подстанция (Корпус 109б) | Изм.1 (нов.) |
| 6.1.2.110 | 5/2020ЕИ-ОЗС1.2.110 | Книга 110. Сооружение | Изм.2 |
| 6.1.2.111 | 5/2020ЕИ-ОЗС1.2.111 | Книга 111. Сооружение (Корпус 4027А) | Изм.2 |
| 6.1.2.111а | 5/2020ЕИ-ОЗС1.2.111а | Книга 111а. Нежилое здание (Корпус 3702) | Изм.1 |

| | | | | | | |
|--------------|--------------|--------------|--|--|--|--|
| Изм. № подл. | Подп. и дата | Взам. инв. № | | | | |
| | | | | | | |

| | | | | | |
|------|---------|------|-------|---------|-------|
| 2 | - | Зам. | 33-23 | | 08.23 |
| Изм. | Кол.уч. | Лист | №док. | Подпись | Дата |

5/2020ЕИ-ОЗС1-СР

Лист
3

| | | | |
|-------------|-----------------------|---|-----------------|
| 6.1.2.113 | 5/2020ЕИ-ОЗС1.2.113 | Книга 113. Корпус № 5023А | Изм.2 |
| 6.1.2.114 | 5/2020ЕИ-ОЗС1.2.114 | Книга 114. Корпус № 13В Материально-технический склад с рамп. | Изм.2 |
| 6.1.2.114.1 | 5/2020ЕИ-ОЗС1.2.114.1 | Книга 114.1. Склад | Изм.1 (нов.) |
| 6.1.2.116 | 5/2020ЕИ-ОЗС1.2.116 | Книга 116. Нежилое здание (Корпус 13Б) | Изм.2 |
| 6.1.2.117 | 5/2020ЕИ-ОЗС1.2.117 | Книга 117. Нежилое здание (Корпус 13 А) | Изм.2 |
| 6.1.2.118 | 5/2020ЕИ-ОЗС1.2.118 | Книга 118. Сооружение (Корпус 50а) | Изм.2 |
| 6.1.2.119 | 5/2020ЕИ-ОЗС1.2.119 | Книга 119. Корпус 5015 производства ЭХГ (Азотная станция) | Изм.2 |
| 6.1.2.120 | 5/2020ЕИ-ОЗС1.2.120 | Книга 120. Газоспасательная станция корпус 5028 | Изм.2 |
| 6.1.2.121 | 5/2020ЕИ-ОЗС1.2.121 | Книга 121. Корпус 5040, 3-я проходная | Изм.2 |
| 6.1.2.122 | 5/2020ЕИ-ОЗС1.2.122 | Книга 122. Корпус 5014 производства ЭХГ (насосная станция подкачки) | Изм.2 |
| 6.1.2.124 | 5/2020ЕИ-ОЗС1.2.124 | Книга 124. Подстанция -75 ЗРУ-6 кв Корпус 137А | Изм.2 |
| 6.1.2.125 | 5/2020ЕИ-ОЗС1.2.125 | Книга 125. Корпус 137 Б,В,Г Пр-ва ЭХГ (подстанция) | Изм.2 |
| 6.1.2.130 | 5/2020ЕИ-ОЗС1.2.130 | Книга 130. Сооружение | Изм.1 |
| 6.1.2.131 | 5/2020ЕИ-ОЗС1.2.131 | Книга 131. Сооружение | Изм.1 |
| 6.1.2.132 | 5/2020ЕИ-ОЗС1.2.132 | Книга 132. Корпус 2302-А | Изм.2 |
| 6.1.2.132а | 5/2020ЕИ-ОЗС1.2.132а | Книга 132а. Нежилое здание | Изм.2 |
| 6.1.2.134 | 5/2020ЕИ-ОЗС1.2.134 | Книга 134. Корпус 28 (Заводоуправление производства №1) | Изм.2 |
| 6.1.2.135 | 5/2020ЕИ-ОЗС1.2.135 | Книга 135. Нежилое здание | Изм.2 |
| 6.1.2.136 | 5/2020ЕИ-ОЗС1.2.136 | Книга 136. Ремонтно-механический цех (Корпус 66) | Изм.2 |
| 6.1.2.139 | 5/2020ЕИ-ОЗС1.2.139 | Книга 139. Нежилое здание (Корпус 123) | Изм.2 |
| 6.1.2.139.1 | 5/2020ЕИ-ОЗС1.2.139.1 | Книга 139.1. Пандус ЗП-21 ж/б, металлический навес, насосная ЗП-20 с подземной частью | Изм.1 (нов.) |
| 6.1.2.140 | 5/2020ЕИ-ОЗС1.2.140 | Книга 140. Здание служб завода 7 (Корпус 115) | Изм.2 |
| 6.1.2.140а | 5/2020ЕИ-ОЗС1.2.140а | Книга 140а. Бомбоубежище | Изм.2 |
| 6.1.2.141 | 5/2020ЕИ-ОЗС1.2.141 | Книга 141. Корпус 23 здание для производства полиэтиленовой тары | Изм.2 |
| 6.1.2.142 | 5/2020ЕИ-ОЗС1.2.142 | Книга 142. Здание цеха 21 | Изм.2 |
| 6.1.2.142а | 5/2020ЕИ-ОЗС1.2.142а | Книга 142а. Нежилое здание | Изм.2 |
| 6.1.2.143 | 5/2020ЕИ-ОЗС1.2.143 | Книга 143. Корпус 74 производство скипидара, разбавителя, автоочистителя | Изм.2 |
| 6.1.2.144 | 5/2020ЕИ-ОЗС1.2.144 | Книга 144. Корпус 22 здание производства полиэтиленовой пленки | Изм.2 |
| 6.1.2.145 | 5/2020ЕИ-ОЗС1.2.145 | Книга 145. Нежилое 4328 подстанция | Изм.2 |
| 6.1.2.146 | 5/2020ЕИ-ОЗС1.2.146 | Книга 146. Здание (Корпус 5013) | Изм.2 |
| 6.1.2.147 | 5/2020ЕИ-ОЗС1.2.147 | Книга 147. Сооружение (Железобетонные емкости) Корпус 5041 | Изм.2 |
| 6.1.2.150 | 5/2020ЕИ-ОЗС1.2.150 | Книга 150. Нежилое здание (Корпус ПН-4 производства пенопена, изделий из пластмасс) | Изм.2 |
| 6.1.2.151 | 5/2020ЕИ-ОЗС1.2.151 | Книга 151. Нежилое здание ПМХ-4 | Изм.2 |
| 6.1.2.151.1 | 5/2020ЕИ-ОЗС1.2.151.1 | Книга 151.1. Обечайка резервуаров Р-1, Р-2 ж/б, подземные | Изм.1 (нов.) |
| 6.1.2.151.2 | 5/2020ЕИ-ОЗС1.2.151.2 | Книга 151.2. Ложементы РСГ, каре резервуарного парка | Изм.1 (нов.) |
| 6.1.2.152 | 5/2020ЕИ-ОЗС1.2.152 | Книга 152. Нежилое здание (Корпус 0805) | Изм.2 |
| 6.1.2.153 | 5/2020ЕИ-ОЗС1.2.153 | Книга 153. Корпус 0806 | Изм.2 |
| 6.1.2.153а | 5/2020ЕИ-ОЗС1.2.153а | Книга 153а. Железобетонная конструкция (Корпус 0806) | Изм.1 |

| | | | | | | |
|--------------|--------------|--------------|--|--|--|--|
| Изм. № подл. | Подп. и дата | Взам. инв. № | | | | |
| | | | | | | |

| | | | | | |
|------|---------|------|-------|---------|-------|
| 2 | - | Зам. | 33-23 | | 08.23 |
| Изм. | Кол.уч. | Лист | №док. | Подпись | Дата |

5/2020ЕИ-ОЗС1-СР

Лист
4

| | | | |
|--------------|------------------------|---|-----------------|
| 6.1.2.153a.1 | 5/2020ЕИ-ОЗС1.2.153a.1 | Книга 153a.1. Фундаменты от каркаса здания | Изм.1 (нов.) |
| 6.1.2.153.1 | 5/2020ЕИ-ОЗС1.2.153.1 | Книга 153.1. Трубы вентиляционные Тр-1, Тр-2 | Изм.1 (нов.) |
| 6.1.2.153.2 | 5/2020ЕИ-ОЗС1.2.153.2 | Книга 153.2. Ложементы РСГ | Изм.1 (нов.) |
| 6.1.2.154 | 5/2020ЕИ-ОЗС1.2.154 | Книга 154. Нежилое здание (Корпус 0806) | Изм.2 |
| 6.1.2.154.1 | 5/2020ЕИ-ОЗС1.2.154.1 | Книга 154.1. Каре парка резервуаров, фундаменты монолитные ж/б | Изм.1 (нов.) |
| 6.1.2.157 | 5/2020ЕИ-ОЗС1.2.157 | Книга 157. Корпус 4017/2 производства РУ | Изм.2 |
| 6.1.2.158 | 5/2020ЕИ-ОЗС1.2.158 | Книга 158. Корпус 4018 производство РУ | Изм.2 |
| 6.1.2.158a | 5/2020ЕИ-ОЗС1.2.158a | Книга 158a. Проходная №ба (Корпус 4026) | Изм.2 |
| 6.1.2.159 | 5/2020ЕИ-ОЗС1.2.159 | Книга 159. Корпус 4018 А | Изм.2 |
| 6.1.2.160 | 5/2020ЕИ-ОЗС1.2.160 | Книга 160. Корпус 4017 А п/ст 23 | Изм.2 |
| 6.1.2.178 | 5/2020ЕИ-ОЗС1.2.178 | Книга 178. Корпус 4016 | Изм.2 |
| 6.1.2.180 | 5/2020ЕИ-ОЗС1.2.180 | Книга 180. Корпус 4001 | Изм.2 |
| 6.1.2.187 | 5/2020ЕИ-ОЗС1.2.187 | Книга 187. Корпус 4002-14 | Изм.2 |
| 6.1.2.187.1 | 5/2020ЕИ-ОЗС1.2.187.1 | Книга 187.1. Пункт обогрева ОП | Изм.1 (нов.) |
| 6.1.2.188 | 5/2020ЕИ-ОЗС1.2.188 | Книга 188. Корпус 4000 производства РУ | Изм.2 |
| 6.1.2.189 | 5/2020ЕИ-ОЗС1.2.189 | Книга 189. Нежилое здание (Корпус 4020 производства РУ) | Изм.2 |
| 6.1.2.192 | 5/2020ЕИ-ОЗС1.2.192 | Книга 192. Корпус 4022 (Цех наполнения кислородных баллонов) | Изм.2 |
| 6.1.2.193 | 5/2020ЕИ-ОЗС1.2.193 | Книга 193. Корпус 3730,3719,3719А,3730Б | Изм.2 |
| 6.1.2.194 | 5/2020ЕИ-ОЗС1.2.194 | Книга 194. Корпус очистки и наполнения баллонов корпус 4025 | Изм.2 |
| 6.1.2.195 | 5/2020ЕИ-ОЗС1.2.195 | Книга 195. Корпус производства кислорода 4021 | Изм.2 |
| 6.1.2.198 | 5/2020ЕИ-ОЗС1.2.198 | Книга 198. Корпус 113 | Изм.2 |
| 6.1.2.203 | 5/2020ЕИ-ОЗС1.2.203 | Книга 203. Здание одноэтажное корпус 3714 | Изм.2 |
| 6.1.2.204 | 5/2020ЕИ-ОЗС1.2.204 | Книга 204. Здание одноэтажное (Корпус 1102) | Изм.2 |
| 6.1.2.205 | 5/2020ЕИ-ОЗС1.2.205 | Книга 205. Цех КИПиА корпус 3302 | Изм.2 |
| 6.1.2.206 | 5/2020ЕИ-ОЗС1.2.206 | Книга 206. Корпус 1101 Административно-бытовой | Изм.2 |
| 6.1.2.207 | 5/2020ЕИ-ОЗС1.2.207 | Книга 207. Нежилое 3-этажное, кирпичное, с подвалом, с мансардным этажом здание - Здание 3-х этажное с подвалом (Корпус 4323) | Изм.2 |
| 6.1.2.208 | 5/2020ЕИ-ОЗС1.2.208 | Книга 208. Здание цеха КИПиА корпус 3301 | Изм.2 |
| 6.1.2.208a | 5/2020ЕИ-ОЗС1.2.208a | Книга 208a. Бомбоубежище | Изм.2 |
| 6.1.2.214a | 5/2020ЕИ-ОЗС1.2.214a | Книга 214a. Нежилое здание | Изм.2 |
| 6.1.2.218 | 5/2020ЕИ-ОЗС1.2.218 | Книга 218. Корпус 2202Б-осушка хлора | Изм.2 |
| 6.1.2.218a | 5/2020ЕИ-ОЗС1.2.218a | Книга 218a. Корпус 2202 АБВ кауст. соды | Изм.1 |
| 6.1.2.220 | 5/2020ЕИ-ОЗС1.2.220 | Книга 220. Корпус 77 (Электроремонтный цех) | Изм.2 |
| 6.1.2.221 | 5/2020ЕИ-ОЗС1.2.221 | Книга 221. Корпус 2205 Каустическая сода | Изм.2 |
| 6.1.2.222 | 5/2020ЕИ-ОЗС1.2.222 | Книга 222. Корпус 2204 в вход в компл. кауст. соды | Изм.2 |
| 6.1.2.223 | 5/2020ЕИ-ОЗС1.2.223 | Книга 223. Корпус 2204 по ремонту и сборке электролизеров | Изм.2 |
| 6.1.2.224 | 5/2020ЕИ-ОЗС1.2.224 | Книга 224. Корпус 2716 (2216) Склад серной кислоты | Изм.2 |
| 6.1.2.225 | 5/2020ЕИ-ОЗС1.2.225 | Книга 225. Корпус 2301, 2301А Каустическая сода | Изм.2 |
| 6.1.2.226 | 5/2020ЕИ-ОЗС1.2.226 | Книга 226. Корпус 2303 Каустическая сода | Изм.2 |
| 6.1.2.227 | 5/2020ЕИ-ОЗС1.2.227 | Книга 227. Здание склада каустика-корпус 2302 | Изм.2 |

| | | | | | | |
|--------------|--------------|--------------|--|--|--|--|
| Инв. № подл. | Подп. и дата | Взам. инв. № | | | | |
| | | | | | | |

| | | | | | |
|------|---------|------|-------|---------|-------|
| 2 | - | Зам. | 33-23 | | 08.23 |
| Изм. | Кол.уч. | Лист | №док. | Подпись | Дата |

5/2020ЕИ-ОЗС1-СР

Лист

5

| | | | |
|-------------|-----------------------|--|-----------------|
| 6.1.2.228 | 5/2020ЕИ-ОЗС1.2.228 | Книга 228. Этажерка Корпус 2708 - сооружение, состоящее из надземной этажерки с железобетонным каркасом и железобетонными плитами перекрытия | Изм.2 |
| 6.1.2.229 | 5/2020ЕИ-ОЗС1.2.229 | Книга 229. Здание производства и хранения жидкого хлора. Корпус 2708 | Изм.2 |
| 6.1.2.229.1 | 5/2020ЕИ-ОЗС1.2.229.1 | Книга 229.1.Пункты обогрева ОП1, ОП2 | Изм.1 (нов.) |
| 6.1.2.230 | 5/2020ЕИ-ОЗС1.2.230 | Книга 230. Корпус 2201А вход в объект каустической соды | Изм.2 |
| 6.1.2.231 | 5/2020ЕИ-ОЗС1.2.231 | Книга 231. Здание испарения жидкого хлора, компр. воздуха (Корпус 2701) | Изм.2 |
| 6.1.2.231а | 5/2020ЕИ-ОЗС1.2.231а | Книга 231а. Нежилое здание | Изм.2 |
| 6.1.2.236 | 5/2020ЕИ-ОЗС1.2.236 | Книга 236. Электролаборатория КС-135 | Изм.2 |
| 6.1.2.236а | 5/2020ЕИ-ОЗС1.2.236а | Книга 236а. Корпус 5007 ж.д. проезд, пост на 1-го дежурного – 1-этажное кирпичное здание (Корпус 2701) | Изм.2 |
| 6.1.2.236б | 5/2020ЕИ-ОЗС1.2.236б | Книга 236б. Нежилое здание | Изм.2 |
| 6.1.2.238 | 5/2020ЕИ-ОЗС1.2.238 | Книга 238. Нежилое 1-этажное,кирпичное здание - Корпус 125 Базовая радиоизотопная лаборатория | Изм.2 |
| 6.1.2.239 | 5/2020ЕИ-ОЗС1.2.239 | Книга 239. Корпус 124 производство перекиси водорода хранение продукта | Изм.2 |
| 6.1.2.240 | 5/2020ЕИ-ОЗС1.2.240 | Книга 240. Здание пожарного поста на 2 а/м (Корпус 75) | Изм.2 |
| 6.1.2.241 | 5/2020ЕИ-ОЗС1.2.241 | Книга 241. Мастерская по изготовлению графитных анодов (Корпус 140) | Изм.2 |
| 6.1.2.242 | 5/2020ЕИ-ОЗС1.2.242 | Книга 242. Механическая мастерская (Корпус 60) | Изм.2 |
| 6.1.2.243 | 5/2020ЕИ-ОЗС1.2.243 | Книга 243. Материальный склад №1 Б-5 (Корпус 33) | Изм.2 |
| 6.1.2.243.1 | 5/2020ЕИ-ОЗС1.2.243.1 | Книга 243.1. Металлический склад | Изм.1 (нов.) |
| 6.1.2.244 | 5/2020ЕИ-ОЗС1.2.244 | Книга 244. Корпус 61 Корпус литейного механического цеха | Изм.2 |
| 6.1.2.245 | 5/2020ЕИ-ОЗС1.2.245 | Книга 245. Корпус 90. Материально-технический склад с рампой | Изм.2 |
| 6.1.2.246 | 5/2020ЕИ-ОЗС1.2.246 | Книга 246. Корпус 89 матер. технич. склад без рампы | Изм.2 |
| 6.1.2.246а | 5/2020ЕИ-ОЗС1.2.246а | Книга 246а. Нежилое здание | Изм.2 |
| 6.1.2.247 | 5/2020ЕИ-ОЗС1.2.247 | Книга 247. Котельно-кузнечный цех (Корпус 63) | Изм.2 |
| 6.1.2.248 | 5/2020ЕИ-ОЗС1.2.248 | Книга 248. Корпус 62 Корпус модельного отделения | Изм.2 |
| 6.1.2.249 | 5/2020ЕИ-ОЗС1.2.249 | Книга 249. Корпус 122 производство перекиси водорода | Изм.2 |
| 6.1.2.255 | 5/2020ЕИ-ОЗС1.2.255 | Книга 255. Корпус 3715, 3716, 3716А, вход в объект ЦВК | Изм.2 |
| 6.1.2.255а | 5/2020ЕИ-ОЗС1.2.255а | Книга 255а. Бомбоубежище | Изм.2 |
| 6.1.2.256 | 5/2020ЕИ-ОЗС1.2.256 | Книга 256. Складской корпус 3606 | Изм.2 |
| 6.1.2.257 | 5/2020ЕИ-ОЗС1.2.257 | Книга 257. Корпус 3604 | Изм.2 |
| 6.1.2.258 | 5/2020ЕИ-ОЗС1.2.258 | Книга 258. Корпус 3716 | Изм.2 |
| 6.1.2.259 | 5/2020ЕИ-ОЗС1.2.259 | Книга 259. Корпус 3716а | Изм.2 |
| 6.1.2.260 | 5/2020ЕИ-ОЗС1.2.260 | Книга 260. Корпус 4330 (Корпус 4330в) | Изм.2 |
| 6.1.2.261 | 5/2020ЕИ-ОЗС1.2.261 | Книга 261. Корпус 4330 (Корпус 4330б) | Изм.2 |
| 6.1.2.262 | 5/2020ЕИ-ОЗС1.2.262 | Книга 262. Нежилое здание Корпус 4330 (Корпус 4330а) | Изм.2 |
| 6.1.2.265 | 5/2020ЕИ-ОЗС1.2.265 | Книга 265. Корпус 2102 производство каустика и хлора | Изм.2 |

| | | | | | | |
|--------------|--------------|--------------|--|--|--|--|
| Изм. № подл. | Подп. и дата | Взам. инв. № | | | | |
| | | | | | | |

| | | | | | |
|------|---------|------|-------|---------|-------|
| 2 | - | Зам. | 33-23 | | 08.23 |
| Изм. | Кол.уч. | Лист | №док. | Подпись | Дата |

5/2020ЕИ-ОЗС1-СР

Лист

6

| | | | | | | |
|------------------|-----------------------|---|--------------|-----------------------|---|--------------|
| Инв. № подл. | Подп. и дата | Взам. инв. № | 6.1.2.265a | 5/2020ЕИ-ОЗС1.2.265a | Книга 265a. Нежилое здание | Изм.2 |
| | | | 6.1.2.265б | 5/2020ЕИ-ОЗС1.2.265б | Книга 265б. Поддон с емкостями | Изм.2 |
| | | | 6.1.2.266 | 5/2020ЕИ-ОЗС1.2.266 | Книга 266. Здание для ремонта и испытания хлорн. цистерн | Изм.2 |
| | | | 6.1.2.267 | 5/2020ЕИ-ОЗС1.2.267 | Книга 267. Корпус антикоррозийного цеха со сварочным отделением (Корпус 3202) | Изм.2 |
| | | | 6.1.2.268 | 5/2020ЕИ-ОЗС1.2.268 | Книга 268. Корпус 0611 | Изм.2 |
| | | | 6.1.2.269 | 5/2020ЕИ-ОЗС1.2.269 | Книга 269. Корпус 0610 | Изм.2 |
| | | | 6.1.2.269.1 | 5/2020ЕИ-ОЗС1.2.269.1 | Книга 269.1 Пункт обогрева ОП | Изм.1 (нов.) |
| | | | 6.1.2.270 | 5/2020ЕИ-ОЗС1.2.270 | Книга 270. Нежилое кирпичное здание смешанной этажности (1-3 этажа), корпуса 1210. | Изм.2 |
| | | | 6.1.2.271 | 5/2020ЕИ-ОЗС1.2.271 | Книга 271. Склад жидкого хлора корпус 2710 | Изм.2 |
| | | | 6.1.2.272 | 5/2020ЕИ-ОЗС1.2.272 | Книга 272. Здание подготовки и разлива жидкого хлора | Изм.2 |
| | | | 6.1.2.272a | 5/2020ЕИ-ОЗС1.2.272a | Книга 272a. Нежилое здание | Изм.2 |
| | | | 6.1.2.273 | 5/2020ЕИ-ОЗС1.2.273 | Книга 273. Корпус 2711 Разлив жидкого хлора в тару | Изм.2 |
| | | | 6.1.2.273a | 5/2020ЕИ-ОЗС1.2.273a | Книга 273a. Навес | Изм.2 |
| | | | 6.1.2.274 | 5/2020ЕИ-ОЗС1.2.274 | Книга 274. Здание ремонтно-механического цеха корпус 3510 | Изм.2 |
| | | | 6.1.2.275 | 5/2020ЕИ-ОЗС1.2.275 | Книга 275. Корпус 3508 служебн. бытовой корпус | Изм.2 |
| | | | 6.1.2.277 | 5/2020ЕИ-ОЗС1.2.277 | Книга 277. Здание одноэтажное. Корпус 3601 обор. освещ. | Изм.2 |
| | | | 6.1.2.278 | 5/2020ЕИ-ОЗС1.2.278 | Книга 278. Корпус 3603 | Изм.2 |
| | | | 6.1.2.279 | 5/2020ЕИ-ОЗС1.2.279 | Книга 279. Здание 3001 Производство дефолианта | Изм.2 |
| | | | 6.1.2.280 | 5/2020ЕИ-ОЗС1.2.280 | Книга 280. Корпус № 2705 | Изм.2 |
| | | | 6.1.2.281 | 5/2020ЕИ-ОЗС1.2.281 | Книга 281. Производство гипохлорида кальция. Административно-бытовой корпус (Корпус 2801) | Изм.2 |
| | | | 6.1.2.282 | 5/2020ЕИ-ОЗС1.2.282 | Книга 282. Корпус 3423 | Изм.2 |
| | | | 6.1.2.285 | 5/2020ЕИ-ОЗС1.2.285 | Книга 285. Корпус 2501 | Изм.2 |
| | | | 6.1.2.286 | 5/2020ЕИ-ОЗС1.2.286 | Книга 286. Бомбоубежище (Корпус 3426) | Изм.2 |
| | | | 6.1.2.291 | 5/2020ЕИ-ОЗС1.2.291 | Книга 291. Корпус 2602.1 | Изм.2 |
| | | | 6.1.2.294 | 5/2020ЕИ-ОЗС1.2.294 | Книга 294. Корпус 6005 | Изм.2 |
| | | | 6.1.2.297 | 5/2020ЕИ-ОЗС1.2.297 | Книга 297. Корпус 94 метилэтилхлорсиланов завод №3 | Изм.2 |
| | | | 6.1.2.297a | 5/2020ЕИ-ОЗС1.2.297a | Книга 297a. Сооружение (Корпус 94 В) | Изм.2 |
| | | | 6.1.2.297б | 5/2020ЕИ-ОЗС1.2.297б | Книга 297б. Нежилое здание | Изм.2 |
| 6.1.2.299 | 5/2020ЕИ-ОЗС1.2.299 | Книга 299. Корпус 96А, производство гидрофобизирующих жидкостей | Изм.2 | | | |
| 6.1.2.300 | 5/2020ЕИ-ОЗС1.2.300 | Книга 300. Корпус 95 пр-во х/метила, эфира, ОКК (З-ДЗ) | Изм.2 | | | |
| 6.1.2.300.1 | 5/2020ЕИ-ОЗС1.2.300.1 | Книга 300.1. Пункт управления ж/д путями | Изм.1 (нов.) | | | |
| 6.1.2.301 | 5/2020ЕИ-ОЗС1.2.301 | Книга 301. Корпус 98А служебно-бытовой завод №3 | Изм.2 | | | |
| 6.1.2.302 | 5/2020ЕИ-ОЗС1.2.302 | Книга 302. Корпус 98 служебно-бытовой | Изм.2 | | | |
| 6.1.2.303 | 5/2020ЕИ-ОЗС1.2.303 | Книга 303. Корпус 92 производство лаков КО-815 и КО-85 | Изм.2 | | | |
| 6.1.2.303.1 | 5/2020ЕИ-ОЗС1.2.303.1 | Книга 303.1. Контрфорс | Изм.1 (нов.) | | | |
| 6.1.2.303.2 | 5/2020ЕИ-ОЗС1.2.303.2 | Книга 303.2. Пункт обогрева ОП | Изм.1 (нов.) | | | |
| 2 | - | Зам. | 33-23 | | 08.23 | Лист |
| 5/2020ЕИ-ОЗС1-СР | | | | | | |
| Изм. | Кол.уч. | Лист | №док. | Подпись | Дата | |

| | | | |
|-------------|-----------------------|--|--------------|
| 6.1.2.304 | 5/2020ЕИ-ОЗС1.2.304 | Книга 304. Корпус 121, производство перекиси и водорода, отделение №1 | Изм.2 |
| 6.1.2.305 | 5/2020ЕИ-ОЗС1.2.305 | Книга 305. Корпус 0506 | Изм.2 |
| 6.1.2.306 | 5/2020ЕИ-ОЗС1.2.306 | Книга 306. Корпус 0505 | Изм.2 |
| 6.1.2.307 | 5/2020ЕИ-ОЗС1.2.307 | Книга 307. Корпус 0504 | Изм.2 |
| 6.1.2.311 | 5/2020ЕИ-ОЗС1.2.311 | Книга 311. Здание 16-04 | Изм.2 |
| 6.1.2.312 | 5/2020ЕИ-ОЗС1.2.312 | Книга 312. Склад (Корпус 1-15д) | Изм.2 |
| 6.1.2.313 | 5/2020ЕИ-ОЗС1.2.313 | Книга 313. Газгольдер (Корпус ПК-11) | Изм.2 |
| 6.1.2.314 | 5/2020ЕИ-ОЗС1.2.314 | Книга 314. Склад материальный №3 | Изм.2 |
| 6.1.2.315 | 5/2020ЕИ-ОЗС1.2.315 | Книга 315. Нежилое здание | Изм.2 |
| 6.1.2.316 | 5/2020ЕИ-ОЗС1.2.316 | Книга 316. Корпус 2201 | Изм.2 |
| 6.1.2.317 | 5/2020ЕИ-ОЗС1.2.317 | Книга 317. Нежилое здание | Изм.2 |
| 6.1.2.318 | 5/2020ЕИ-ОЗС1.2.318 | Книга 318. Нежилое здание (Корпус 5027) | Изм.2 |
| 6.1.2.318а | 5/2020ЕИ-ОЗС1.2.318а | Книга 318а. Нежилое здание (Корпус 5027) | Изм.1 |
| 6.1.2.321 | 5/2020ЕИ-ОЗС1.2.321 | Книга 321. Нежилое здание | Изм.2 |
| 6.1.2.322 | 5/2020ЕИ-ОЗС1.2.322 | Книга 322. Нежилое здание | Изм.1 |
| 6.1.2.323 | 5/2020ЕИ-ОЗС1.2.323 | Книга 323. Нежилое здание | Изм.2 |
| 6.1.2.323а | 5/2020ЕИ-ОЗС1.2.323а | Книга 323а. Нежилое здание | Изм.3 |
| 6.1.2.324 | 5/2020ЕИ-ОЗС1.2.324 | Книга 324. Нежилое здание (Корпус 2201) | Изм.2 |
| 6.1.2.327 | 5/2020ЕИ-ОЗС1.2.327 | Книга 327. Нежилое здание | Изм.2 |
| 6.1.2.328 | 5/2020ЕИ-ОЗС1.2.328 | Книга 328. Насосная (Корпус 3999) | Изм.2 |
| 6.1.2.328.1 | 5/2020ЕИ-ОЗС1.2.328.1 | Книга 328.1. Резервуарный парк на 2 резервуара, фундаменты и каре резервуаров | Изм.1 (нов.) |
| 6.1.2.329 | 5/2020ЕИ-ОЗС1.2.329 | Книга 329. Нежилое здание | Изм.2 |
| 6.1.2.330 | 5/2020ЕИ-ОЗС1.2.330 | Книга 330. Нежилое здание | Изм.2 |
| 6.1.2.331 | 5/2020ЕИ-ОЗС1.2.331 | Книга 331. Нежилое смешанной этажности - одно-трехэтажное, смешанной конструкции - кирпично-шлакоблочное здание - Здание гаража для тяжелых машин на 45 мест | Изм.2 |
| 6.1.2.332 | 5/2020ЕИ-ОЗС1.2.332 | Книга 332. Корпус 35 | Изм.2 |
| 6.1.2.333 | 5/2020ЕИ-ОЗС1.2.333 | Книга 333. Нежилое здание (Корпус 3307) | Изм.2 |
| 6.1.2.333.1 | 5/2020ЕИ-ОЗС1.2.333.1 | Книга 333.1. Площадка налива, ж/б для ж/д транспорта ориентировочным размером 4х20 | Изм.1 (нов.) |
| 6.1.2.333б | 5/2020ЕИ-ОЗС1.2.333б | Книга 333б. Нежилое здание | Изм.2 |
| 6.1.2.334 | 5/2020ЕИ-ОЗС1.2.334 | Книга 334. Фундамент | Изм.1 |
| 6.1.2.335 | 5/2020ЕИ-ОЗС1.2.335 | Книга 335. Корпус 3731 А,Б,В,Г | Изм.2 |
| 6.1.2.339 | 5/2020ЕИ-ОЗС1.2.339 | Книга 339. Корпус 3730,3719,3719А,3730Б (Корпус 3719 А) | Изм.1 |
| 6.1.2.340 | 5/2020ЕИ-ОЗС1.2.340 | Книга 340. Корпус 3730,3719,3719А,3730Б (Корпус 3719Б) | Изм.2 |
| 6.1.2.343 | 5/2020ЕИ-ОЗС1.2.343 | Книга 343. Нежилое здание | Изм.2 |
| 6.1.2.349 | 5/2020ЕИ-ОЗС1.2.349 | Книга 349. Корпус 4045 | Изм.2 |
| 6.1.2.349.1 | 5/2020ЕИ-ОЗС1.2.349.1 | Книга 349.1 Пункты обогрева ОП1, ОП2 | Изм.1 (нов.) |
| 6.1.2.356 | 5/2020ЕИ-ОЗС1.2.356 | Книга 356. Нежилое здание | |
| 6.1.2.359 | 5/2020ЕИ-ОЗС1.2.359 | Книга 359. Нежилое здание | Изм.2 |
| 6.1.2.359а | 5/2020ЕИ-ОЗС1.2.359а | Книга 359а. Нежилое здание | Изм.1 |
| 6.1.2.385 | 5/2020ЕИ-ОЗС1.2.385 | Книга 385. Дымовая труба - железобетонное сооружение высотой 120м с зольным бункером, лестницей, грозозащитой (Корпус ПК-10) | Изм.2 |
| 6.1.2.395 | 5/2020ЕИ-ОЗС1.2.395 | Книга 395. Склад отработанной серной кислоты (Корпус 0610б) | Изм.2 |
| 6.1.2.396 | 5/2020ЕИ-ОЗС1.2.396 | Книга 396. Склад соляной к-ты (Корпус 1210А) | Изм.1 |
| 6.1.2.399 | 5/2020ЕИ-ОЗС1.2.399 | Книга 399. Корпус ПК-7 - здание смешанной этажности (1,2,6 этажное) | Изм.2 |
| 6.1.2.400 | 5/2020ЕИ-ОЗС1.2.400 | Книга 400. Корпус 5021 А | Изм.2 |

| | | | | | | |
|--------------|--------------|--------------|--|--|--|--|
| Изм. № подл. | Подп. и дата | Взам. инв. № | | | | |
| | | | | | | |

| | | | | | |
|------|---------|------|-------|---------|-------|
| 2 | - | Зам. | 33-23 | | 08.23 |
| Изм. | Кол.уч. | Лист | №док. | Подпись | Дата |

5/2020ЕИ-ОЗС1-СР

Лист
8

| | | | |
|--------------|------------------------|--|-----------------|
| 6.1.2.400.1 | 5/2020ЕИ-ОЗС1.2.400.1 | Книга 400.1. Цоколь здания | Изм.1 (нов.) |
| 6.1.2.402 | 5/2020ЕИ-ОЗС1.2.402 | Книга 402. Нежилое 5-этажное, смешанной конструкции - кирпичное, шатра из армопенобетонных плит здание - здание дробления и сортировки извести ПК-3 с галереей между корпусами ПК-3 и ПК-5 | Изм.2 |
| 6.1.2.403 | 5/2020ЕИ-ОЗС1.2.403 | Книга 403. Нежилое здание (Корпус 5032) | Изм.1 |
| 6.1.2.403.1 | 5/2020ЕИ-ОЗС1.2.403.1 | Книга 403.1. Фундаменты от каркаса здания | Изм.1 (нов.) |
| 6.1.2.403а | 5/2020ЕИ-ОЗС1.2.403а | Книга 403а. Нежилое здание | Изм.2 |
| 6.1.2.403б | 5/2020ЕИ-ОЗС1.2.403б | Книга 403б. Нежилое здание | Изм.2 |
| 6.1.2.404 | 5/2020ЕИ-ОЗС1.2.404 | Книга 404. Проходная (Корпус 4305) | Изм.2 |
| 6.1.2.404а | 5/2020ЕИ-ОЗС1.2.404а | Книга 404а. Нежилое здание (Корпус 5024) | Изм.2 |
| 6.1.2.404б | 5/2020ЕИ-ОЗС1.2.404б | Книга 404б. Нежилое здание (Корпус 5024) | Изм.1 |
| 6.1.2.404б.1 | 5/2020ЕИ-ОЗС1.2.404б.1 | Книга 404б.1. Фундаменты от каркаса здания | Изм.1 (нов.) |
| 6.1.2.405а | 5/2020ЕИ-ОЗС1.2.405а | Книга 405а. Бетонная площадка | Изм.1 |
| 6.1.2.405а.1 | 5/2020ЕИ-ОЗС1.2.405а.1 | Книга 405а.1. Фундамент здания. Камера подземная ж/б | Изм.1 (нов.) |
| 6.1.2.405б | 5/2020ЕИ-ОЗС1.2.405б | Книга 405б. Нежилое здание Помещение насосной опытной установки размещения отходов производства эпихлоргидрина в подземной соляной камере рассолопромысла | Изм.2 |
| 6.1.2.405в | 5/2020ЕИ-ОЗС1.2.405в | Книга 405в. | Изм.1 (нов.) |
| 6.1.2.405г.1 | 5/2020ЕИ-ОЗС1.2.405г.1 | Книга 405г.1. Камера подземная | Изм.1 (нов.) |
| 6.1.2.405г.2 | 5/2020ЕИ-ОЗС1.2.405г.2 | Книга 405г.2. Фундамент подземный ж/б | Изм.1 (нов.) |
| 6.1.2.405д | 5/2020ЕИ-ОЗС1.2.405д | Книга 405д. | Изм.1 |
| 6.1.2.405е | 5/2020ЕИ-ОЗС1.2.405е | Книга 405е. | Изм.1 |
| 6.1.2.405ж | 5/2020ЕИ-ОЗС1.2.405ж | Книга 405ж. Нежилое здание. Насосная рассолопромысла. | Изм.2 |
| 6.1.2.414 | 5/2020ЕИ-ОЗС1.2.414 | Книга 414. Отделение 4044 корпуса 4017/2 (склады) | Изм.2 |
| 6.1.2.456 | 5/2020ЕИ-ОЗС1.2.456 | Книга 456. Корпус 2706 | Изм.2 |
| 6.1.2.457 | 5/2020ЕИ-ОЗС1.2.457 | Книга 457. Нежилое здание | Изм.2 |
| 6.1.2.458 | 5/2020ЕИ-ОЗС1.2.458 | Книга 458. Труба вентиляционная - кирпичное сооружение высотой 51.5 м, d=4.36м с лестницей и грозозащитой (Корпус 2201А) | Изм.2 |
| 6.1.2.459 | 5/2020ЕИ-ОЗС1.2.459 | Книга 459. Этажерка корпус 2704 - сооружение, состоящее из надземной металлической этажерки со стальным каркасом и металлическим перекрытием | Изм.2 |
| 6.1.2.460 | 5/2020ЕИ-ОЗС1.2.460 | Книга 460. Труба вентиляционная - кирпичное сооружение высотой 51.5 м, d=4.36м с лестницей и грозозащитой | Изм.2 |
| 6.1.2.461 | 5/2020ЕИ-ОЗС1.2.461 | Книга 461. Насосная станция для перекачки конденсата | Изм.2 |
| 6.1.2.462 | 5/2020ЕИ-ОЗС1.2.462 | Книга 462. Корпус 3202. Материальный склад антикоррозийного цеха | Изм.2 |
| 6.1.2.463 | 5/2020ЕИ-ОЗС1.2.463 | Книга 463. Производственный корпус 3701 | Изм.2 |
| 6.1.2.464 | 5/2020ЕИ-ОЗС1.2.464 | Книга 464. Пожарное депо на 5 машин. Корпус 4311 | Изм.2 |
| 6.1.2.464а | 5/2020ЕИ-ОЗС1.2.464а | Книга 464а. Нежилое здание | Изм.2 |
| 6.1.2.465 | 5/2020ЕИ-ОЗС1.2.465 | Книга 465. Корпус 4311 А - одноэтажное, кирпичное здание | Изм.2 |
| 6.1.2.467 | 5/2020ЕИ-ОЗС1.2.467 | Книга 467. Корпус 5005 | Изм.2 |
| 6.1.2.471 | 5/2020ЕИ-ОЗС1.2.471 | Книга 471. Нежилое здание. Проходной пункт территория завода №1 | Изм.1; 2 |

| | | | | | | |
|--------------|--------------|--------------|--|--|--|--|
| Изм. № подл. | Подп. и дата | Взам. инв. № | | | | |
| | | | | | | |

| | | | | | |
|------|---------|------|-------|---------|-------|
| 2 | - | Зам. | 33-23 | | 08.23 |
| Изм. | Кол.уч. | Лист | №док. | Подпись | Дата |

5/2020ЕИ-ОЗС1-СР

Лист
9

| | | | |
|-------------|-----------------------|---|-----------------|
| 6.1.2.473 | 5/2020ЕИ-ОЗС1.2.473 | Книга 473. Градирня деревянная 2-х секционная (Корпус 051а, 051б) | Изм.2 |
| 6.1.2.478 | 5/2020ЕИ-ОЗС1.2.478 | Книга 478. Нежилое здание | Изм.1; 2 |
| 6.1.2.479 | 5/2020ЕИ-ОЗС1.2.479 | Книга 479. Нежилое здание | Изм.2 |
| 6.1.2.480 | 5/2020ЕИ-ОЗС1.2.480 | Книга 480. Нежилое 1-этажное, кирпичное здание - Насосная станция осветленной воды | Изм.1 |
| 6.1.2.481 | 5/2020ЕИ-ОЗС1.2.481 | Книга 481. Нежилое здание. Азотный газгольдер (Корпус 1605) | Изм.2 |
| 6.1.2.482 | 5/2020ЕИ-ОЗС1.2.482 | Книга 482. Цистерна (Корпус 5035) | Изм.1 |
| 6.1.2.484 | 5/2020ЕИ-ОЗС1.2.484 | Книга 484. Корпус 3428 и инженерный коммуникации (бомбоубежище) | Изм.2 |
| 6.1.2.486 | 5/2020ЕИ-ОЗС1.2.486 | Книга 486. Резервуар очищенной воды (Корпус 3713) | Изм.2 |
| 6.1.2.486.1 | 5/2020ЕИ-ОЗС1.2.486.1 | Книга 486.1. Камеры Е1, Е2 подземные, ж/б | Изм.1 (Нов.) |
| 6.1.2.488 | 5/2020ЕИ-ОЗС1.2.488 | Книга 488. Корпус 2702 | Изм.1 |
| 6.1.2.490 | 5/2020ЕИ-ОЗС1.2.490 | Книга 490. Нежилое здание (Корпус 3504) | Изм.2 |
| 6.1.2.495 | 5/2020ЕИ-ОЗС1.2.495 | Книга 495. Корпус ИТМ 3422 (бомбоубежище) | Изм.1 |
| 6.1.2.496 | 5/2020ЕИ-ОЗС1.2.496 | Книга 496. Ресиверы (Корпус 5012) | Изм.1 |
| 6.1.2.497 | 5/2020ЕИ-ОЗС1.2.497 | Книга 497. Ресиверы (Корпус 5015А) | Изм.1 |
| 6.1.2.499 | 5/2020ЕИ-ОЗС1.2.499 | Книга 499. Корпус 1 | Изм.1 |
| 6.1.2.500 | 5/2020ЕИ-ОЗС1.2.500 | Книга 500. Корпус 11 | Изм.1 |
| 6.1.2.501 | 5/2020ЕИ-ОЗС1.2.501 | Книга 501. Корпус 72 | Изм.1 |
| 6.1.2.502 | 5/2020ЕИ-ОЗС1.2.502 | Книга 502. Корпус 55 | Изм.1 |
| 6.1.2.503 | 5/2020ЕИ-ОЗС1.2.503 | Книга 503. Фабрика-кухня (Корпус 4307) | Изм.1 |
| 6.1.2.504 | 5/2020ЕИ-ОЗС1.2.504 | Книга 504. Корпус 5008 (факел) пр-во ЭХГ | Изм.1 |
| 6.1.2.505 | 5/2020ЕИ-ОЗС1.2.505 | Книга 505. Ёмкость (Корпус 2712) | Изм.1 |
| 6.1.2.506 | 5/2020ЕИ-ОЗС1.2.506 | Книга 506. Столовая № 19 (Корпус 4312) | Изм.2 |
| 6.1.2.507 | 5/2020ЕИ-ОЗС1.2.507 | Книга 507. Корпус 127/1 | Изм.1 |
| 6.1.2.508 | 5/2020ЕИ-ОЗС1.2.508 | Книга 508. Строения и сооружения КОС-1 | Изм.1 |
| 6.1.2.509 | 5/2020ЕИ-ОЗС1.2.509 | Книга 509. Строения и сооружения КОС-2 | Изм.1 |
| 6.1.2.514 | 5/2020ЕИ-ОЗС1.2.514 | Книга 514. Станция нейтрализации | Изм.1 |
| 6.1.2.515 | 5/2020ЕИ-ОЗС1.2.515 | Книга 515. Эстакады | Изм.1 |
| 6.1.2.516 | 5/2020ЕИ-ОЗС1.2.516 | Книга 516. Автомобильные дороги | Изм.1 |
| 6.1.2.517 | 5/2020ЕИ-ОЗС1.2.517 | Книга 517. Железнодорожные пути | Изм.1 |
| 6.1.2.518 | 5/2020ЕИ-ОЗС1.2.518 | Книга 518. Бомбоубежище | Изм.1 |
| 6.1.2.519 | 5/2020ЕИ-ОЗС1.2.519 | Книга 519. Объект недвижимости незавершенный строительством. Реконструкция производства жидкого хлора (Корпус 2714) | Изм.2 |
| 6.1.2.519.1 | 5/2020ЕИ-ОЗС1.2.519.1 | Книга 519.1. Каре резервуарного парка, монолитные фундаменты | Изм.1 (Нов.) |
| 6.1.2.3606 | 5/2020ЕИ-ОЗС1.2.3606 | Книга 3606. Трансформаторная подстанция (Корпус 3606) | Изм.1 (Нов.) |

| | | | | | | | | | | |
|--------------|--------------|--------------|------------------|---------|------|-------|--|-------|------|----|
| Инв. № подл. | Подп. и дата | Взам. инв. № | | | | | | | Лист | |
| | | | 5/2020ЕИ-ОЗС1-СР | | | | | | | 10 |
| | | | 2 | - | Зам. | 33-23 | | 08.23 | | |
| Изм. | Кол.уч. | Лист | № док. | Подпись | Дата | | | | | |

| Обозначение | Наименование | Примечание |
|-------------------------|---|------------|
| 5/2020ЕИ-ОЗС1-СР | Состав раздела | 4 |
| 5/2020ЕИ-ОЗС1.2.311-С | Содержание тома | 13 |
| 5/2020ЕИ-ОЗС1.2.311-ТЧ | Пояснительная записка | 14 |
| 5/2020ЕИ-ОЗС1.2.311-ТП | Текстовые приложения | |
| Приложение А | Материалы фотофиксации | 18 |
| Приложение Б | Выписка из ЕГРН | 41 |
| Приложение В | Объемы демонтажных работ | 44 |
| Приложение Г | Технический паспорт | 46 |
| Приложение Д | Заключение по обследованию технического состояния объекта | 57 |
| Приложение Е | | 59 |
| 5/2020ЕИ-ОЗС1.2.311-Г | Графические приложения | |
| 5/2020ЕИ-ОЗС1.2.311-Г.1 | Фасады | 61 |
| 5/2020ЕИ-ОЗС1.2.311-Г.2 | Поэтажные планы | 62 |
| 5/2020ЕИ-ОЗС1.2.311-Г.3 | Схема расположения объекта | 63 |
| 5/2020ЕИ-ОЗС1.2.311-Г.4 | Схема на демонтаж железобетонного фундамента с выемкой грунта в отвал | 64 |

| Инв. № подл. | Подп. и дата | Взам. инв. № | 5/2020ЕИ-ОЗС1.2.311-С | | | | | | Стадия | Лист | Листов |
|--------------|--------------|--------------|-----------------------|----------|------|-------|---------|---------------------|-----------------|------|--------|
| | | | Изм. | Кол.уч. | Лист | №док. | Подпись | Дата | | | |
| | | | 2 | - | Изм. | 33-23 | | 08.23 | Содержание тома | П | 1 |
| | | | Разраб. | Шабалина | | | 04.21 | | | | |
| | | | Проверил | Родик | | | 04.21 | | | | |
| | | | ГИП | Беспалов | | | 04.21 | | | | |
| | | | Н.контр. | Мозговая | | | 04.21 | ООО «Автодорпроект» | | | |

1. ХАРАКТЕРИСТИКА ОБЪЕКТА ОБСЛЕДОВАНИЯ

Объемы работ:

Ведомость объемов работ представлена в таблице 1.

Таблица 1. Характеристика объекта

| Виды работ | Единица измерения | Объемы работ | Примечание |
|--|-------------------|--------------|---|
| Обмерные работы (категория сложности работ - 1) | | | |
| 1. Здание 16-04 | - | | Этажность: 2 этажа Высота здания: - Блок А – 8,0 м; - Блок Б – 3,5 м; - Блок В (надстройка) – 5,5 м; - Блок Г (надстройка) – 2,0 м. Строительный объем здания: 18499м ³ . Категория сложности здания - 2. |
| 2.ЗП8 | - | | Высота: 3,0 м, |

В рамках работы выполнено обследование здания. Существующие здания и сооружения, подлежащие обследованию, расположены на территории ООО "Усолехимпром" в г. Усолье-Сибирское Иркутской области.

Площадь участка в границах обследования составляет 2200 га.

1.1 Здание 16-04

Здание, введено в эксплуатацию в 1976 году. В настоящее время не эксплуатируется.

Общая длина здания (Блок А) в плане 77,00 м (оси 1-6). Ширина здания в осях А-Б – 25,00 м.

Общая длина здания (Блок Б) в плане 30,00 м (оси 6-7). Ширина в осях А-Б – 25,00 м.

Общая длина здания (Блок В (надстройка)) в плане 10,00 м. Ширина – 6,00 м.

Общая длина здания (Блок Г (надстройка)) в плане 12,00 м. Ширина – 6,00 м.

5/2020ЕИ-ОЗС1.2.311-ТЧ

| Инв. № подл. | Подп. и дата | Взам. инв. № | | | | | | | Стадия | Лист | Листов |
|--------------|--------------|--------------|------|---------|------|-------|---------|-----------------------|---------------------|------|--------|
| | | | Изм. | Кол.уч. | Лист | №док. | Подпись | Дата | | | |
| | | | | | | | | Пояснительная записка | П | 1 | 4 |
| | | | | | | | | | | | |
| | | | | | | | | | ООО «Автодорпроект» | | |
| | | | | | | | | | | | |
| | | | | | | | | | | | |
| | | | | | | | | | | | |

Условия эксплуатации здания:

| | |
|--|---------------------------|
| Агрессивность среды | Неагрессивная |
| Температурно-влажностный режим помещения | Неотапливаемое |
| Водоотвод с кровли здания | Наружный неорганизованный |

Геометрические характеристики:

Блок А

| | |
|---|-------------|
| Размеры здания в плане, м | 77,00x25,00 |
| Этажность | 2 |
| Высота до низа стропильных конструкций, м | 8,0 |

Блок Б

| | |
|---|-------------|
| Размеры здания в плане, м | 30,00x25,00 |
| Этажность | 1 |
| Высота до низа стропильных конструкций, м | 3,5 |

Блок В (надстройка)

| | |
|---|------------|
| Размеры здания в плане, м | 10,00x6,00 |
| Этажность | 1 |
| Высота до низа стропильных конструкций, м | 5,5 |

Блок Г (надстройка)

| | |
|---|------------|
| Размеры здания в плане, м | 12,00x6,00 |
| Этажность | 1 |
| Высота до низа стропильных конструкций, м | 2,0 |

Строительные конструкции здания:

| | |
|------------------|--|
| Фундамент | Железобетонный |
| Каркас | - |
| Перекрытия | Сборные железобетонные ребристые плиты |
| Стены наружные | Железобетонные панели, обложенные кирпичом |
| Стены внутренние | |
| Кровля | Многослойный рубероид на битумной мастике |

1.2 ЗП8

Объект представляет собой металлический навес.
Общая длина 11,00 м. Ширина – 11,00 м.

| | | | |
|--------------|--------------|--------------|--|
| Инв. № подл. | Подп. и дата | Взам. инв. № | |
| | | | |

| | | | | | | | |
|------|---------|------|--------|---------|------|------------------------|------|
| | | | | | | 5/2020ЕИ-ОЗС1.2.311-ТЧ | Лист |
| Изм. | Кол.уч. | Лист | № док. | Подпись | Дата | | 2 |

2. РЕЗУЛЬТАТЫ ОБСЛЕДОВАНИЯ И ОЦЕНКА ТЕХНИЧЕСКОГО СОСТОЯНИЯ

2.1 Здание 16-04

Фундаменты. Имеются повреждения и деформации, свидетельствующие об исчерпании несущей способности и опасности обрушения, которые могут вызвать потерю устойчивости объекта. Техническое состояние оценивается, как аварийное.

Стены. Имеются повреждения и деформации, свидетельствующие об исчерпании несущей способности и опасности обрушения, которые могут вызвать потерю устойчивости объекта. Техническое состояние оценивается, как аварийное.

Кровля. Отслоение покрытия от основания. Техническое состояние оценивается как аварийное.

В здании присутствуют металлические конструкции, инженерные коммуникации – объем представлен в приложении В.

2.2 ЗП8

Фундаменты. Техническое состояние оценивается, как аварийное.

Стены. Техническое состояние оценивается, как аварийное.

Кровля. Утрачена полностью

На объекте присутствуют металлические конструкции – объем представлен в приложении В.

3. ВЫВОДЫ И РЕКОМЕНДАЦИИ

3.1 На основании проведенного визуального обследования Здания 16-04 и прилегающей к нему территории, возможно сделать следующие выводы:

1. Техническое состояние строительных конструкций обследуемого здания отнесено к следующей категории: аварийное.

Таким образом, в проектной документации на проведение демонтажных работ, можно сделать выводы и разработать рекомендации по безопасным методам производства работ.

2. План земельного участка, с нанесением границ и местоположением обследуемого здания, представлен на листе «Схема расположения объекта» (5/2020ЕИ-ОЗС1.2.311-Г.3) настоящего тома.

3. В результате обмерных работ посчитаны объемы демонтажных работ, которые приведены в Приложении В настоящего тома.

4. Общие представления об обследуемых зданиях и сооружениях отражены в Приложении А настоящего тома.

| | | | | | | | | | |
|--------------|--------------|--------------|-------|---------|------|------------------------|--|--|------|
| Инв. № подл. | Подп. и дата | Взам. инв. № | | | | | | | Лист |
| | | | | | | | | | 3 |
| | | | | | | 5/2020ЕИ-ОЗС1.2.311-ТЧ | | | |
| Изм. | Кол.уч. | Лист | №док. | Подпись | Дата | | | | |

3.2 На основании проведенного визуального обследования ЗП8 и прилегающей к нему территории, возможно сделать следующие выводы:

1. Техническое состояние строительных конструкций обследуемого здания отнесено к следующей категории: аварийное.

Таким образом, в проектной документации на проведение демонтажных работ, можно сделать выводы и разработать рекомендации по безопасным методам производства работ.

2. План земельного участка, с нанесением границ и местоположением обследуемого здания, представлен на листе «Схема расположения объекта» (5/2020ЕИ-ОЗС1.2.311-Г.3) настоящего тома.

3. В результате обмерных работ посчитаны объемы демонтажных работ, которые приведены в Приложении В настоящего тома.

4. Общие представления об обследуемых зданиях и сооружениях отражены в Приложении А настоящего тома.

4. ЗАКЛЮЧЕНИЕ

4.1 На основании анализа результатов обследования проведение ремонтно-восстановительных работ здания нецелесообразно.

Здание дальнейшей эксплуатации не подлежит.

Использование строительных конструкций в других целях недопустимо.

4.2 На основании анализа результатов обследования проведение ремонтно-восстановительных работ здания нецелесообразно.

Здание дальнейшей эксплуатации не подлежит.

Использование строительных конструкций в других целях недопустимо.

| | | | | | | | | | | |
|--------------|--------------|--------------|------|--------|------|-------|---------|------|------------------------|------|
| Инв. № подл. | Подп. и дата | Взам. инв. № | | | | | | | 5/2020ЕИ-ОЗС1.2.311-ТЧ | Лист |
| | | | | | | | | | | 4 |
| | | | Изм. | Кол.ч. | Лист | №док. | Подпись | Дата | | |

ПРИЛОЖЕНИЕ А. МАТЕРИАЛЫ ФОТОФИКСАЦИИ

Общий вид обследуемых зданий и сооружений отражен в материалах фотофиксации



Взам. инв. №

Подп. и дата

Инв. № подл.

| | | | | | | | |
|------|---------|------|-------|---------|------|------------------------|------|
| | | | | | | 5/2020ЕИ-ОЗС1.2.311-ТП | Лист |
| Изм. | Кол.уч. | Лист | №док. | Подпись | Дата | | 1 |



| | | |
|--------------|--------------|--------------|
| Инв. № подл. | Подп. и дата | Взам. инв. № |
| | | |

| | | | | | |
|------|---------|------|-------|---------|------|
| | | | | | |
| Изм. | Кол.уч. | Лист | №док. | Подпись | Дата |

5/2020ЕИ-ОЗС1.2.311-ТП

| |
|------|
| Лист |
| 2 |



| | | |
|--------------|--------------|--------------|
| Инв. № подл. | Подп. и дата | Взам. инв. № |
| | | |

| | | | | | |
|------|--------|------|--------|---------|------|
| | | | | | |
| Изм. | Кол.уч | Лист | № док. | Подпись | Дата |

5/2020ЕИ-ОЗС1.2.311-ТП

| |
|------|
| Лист |
| 3 |



| | | |
|--------------|--------------|--------------|
| Инв. № подл. | Подп. и дата | Взам. инв. № |
| | | |

| | | | | | |
|------|--------|------|--------|---------|------|
| Изм. | Кол.уч | Лист | № док. | Подпись | Дата |
| | | | | | |

5/2020ЕИ-ОЗС1.2.311-ТП

| |
|------|
| Лист |
| 4 |



| | | |
|--------------|--------------|--------------|
| Инв. № подл. | Подп. и дата | Взам. инв. № |
| | | |

| | | | | | |
|------|--------|------|--------|---------|------|
| Изм. | Кол.уч | Лист | № док. | Подпись | Дата |
| | | | | | |

5/2020ЕИ-ОЗС1.2.311-ТП

| |
|------|
| Лист |
| 5 |



| | | |
|--------------|--------------|--------------|
| Инв. № подл. | Подп. и дата | Взам. инв. № |
| | | |

| | | | | | |
|------|--------|------|--------|---------|------|
| | | | | | |
| Изм. | Кол.уч | Лист | № док. | Подпись | Дата |

5/2020ЕИ-ОЗС1.2.311-ТП

| |
|------|
| Лист |
| 6 |



| | | |
|--------------|--------------|--------------|
| Инв. № подл. | Подп. и дата | Взам. инв. № |
| | | |

| | | | | | |
|------|--------|------|--------|---------|------|
| | | | | | |
| Изм. | Кол.уч | Лист | № док. | Подпись | Дата |

5/2020ЕИ-ОЗС1.2.311-ТП

Лист

7



| | | |
|--------------|--------------|--------------|
| Инв. № подл. | Подп. и дата | Взам. инв. № |
| | | |

| | | | | | |
|------|--------|------|-------|---------|------|
| Изм. | Кол.уч | Лист | №док. | Подпись | Дата |
| | | | | | |

5/2020ЕИ-ОЗС1.2.311-ТП

| |
|------|
| Лист |
| 8 |

ПОЭТАЖНЫЕ ФОТОГРАФИИ



1 этаж



1 этаж

| | | |
|--------------|--------------|--------------|
| Инв. № подл. | Подп. и дата | Взам. инв. № |
| | | |

| | | | | | |
|------|--------|------|-------|---------|------|
| Изм. | Кол.уч | Лист | №док. | Подпись | Дата |
| | | | | | |

5/2020ЕИ-ОЗС1.2.311-ТП

Лист

9



1 этаж



2 этаж

| | | |
|--------------|--------------|--------------|
| Инв. № подл. | Подп. и дата | Взам. инв. № |
| | | |

| | | | | | |
|------|--------|------|--------|---------|------|
| | | | | | |
| Изм. | Кол.уч | Лист | № док. | Подпись | Дата |

5/2020ЕИ-ОЗС1.2.311-ТП

Лист

10



1 этаж

| | | |
|--------------|--------------|--------------|
| Инв. № подл. | Подп. и дата | Взам. инв. № |
| | | |

| | | | | | |
|------|--------|------|-------|---------|------|
| | | | | | |
| Изм. | Кол.уч | Лист | №док. | Подпись | Дата |

5/2020ЕИ-ОЗС1.2.311-ТП

| |
|------|
| Лист |
| 11 |



1 этаж

| | | |
|--------------|--------------|--------------|
| Инв. № подл. | Подп. и дата | Взам. инв. № |
| | | |

| | | | | | |
|------|--------|------|--------|---------|------|
| | | | | | |
| Изм. | Кол.уч | Лист | № док. | Подпись | Дата |

5/2020ЕИ-ОЗС1.2.311-ТП

Лист

12



1 этаж

| | | | | | | | | |
|--------------|--------------|--------------|-------|---------|------|--|------------------------|------|
| Инв. № подл. | Подп. и дата | Взам. инв. № | | | | | 5/2020ЕИ-ОЗС1.2.311-ТП | Лист |
| | | | | | | | | 13 |
| Изм. | Кол.уч | Лист | №док. | Подпись | Дата | | | |



1 этаж

| | | |
|--------------|--------------|--------------|
| Инв. № подл. | Подп. и дата | Взам. инв. № |
| | | |

| | | | | | |
|------|--------|------|-------|---------|------|
| | | | | | |
| Изм. | Кол.уч | Лист | №док. | Подпись | Дата |

5/2020ЕИ-ОЗС1.2.311-ТП

Лист

14



2 этаж

| | | |
|--------------|--------------|--------------|
| Инв. № подл. | Подп. и дата | Взам. инв. № |
| | | |

| | | | | | |
|------|--------|------|-------|---------|------|
| Изм. | Кол.уч | Лист | №док. | Подпись | Дата |
| | | | | | |

5/2020ЕИ-ОЗС1.2.311-ТП

Лист

15



2 этаж

| | | |
|--------------|--------------|--------------|
| Инв. № подл. | Подп. и дата | Взам. инв. № |
| | | |

| | | | | | |
|------|--------|------|--------|---------|------|
| | | | | | |
| Изм. | Кол.уч | Лист | № док. | Подпись | Дата |

5/2020ЕИ-ОЗС1.2.311-ТП

Лист

16



1 этаж

| | | |
|--------------|--------------|--------------|
| Инв. № подл. | Подп. и дата | Взам. инв. № |
| | | |

| | | | | | |
|------|--------|------|-------|---------|------|
| Изм. | Кол.уч | Лист | №док. | Подпись | Дата |
| | | | | | |

5/2020ЕИ-ОЗС1.2.311-ТП

Лист

17



1 этаж

| | | |
|--------------|--------------|--------------|
| Инв. № подл. | Подп. и дата | Взам. инв. № |
| | | |

| | | | | | |
|------|--------|------|-------|---------|------|
| | | | | | |
| Изм. | Кол.уч | Лист | №док. | Подпись | Дата |

5/2020ЕИ-ОЗС1.2.311-ТП

Лист

18



1 этаж

| | | |
|--------------|--------------|--------------|
| Инв. № подл. | Подп. и дата | Взам. инв. № |
| | | |

| | | | | | |
|------|--------|------|-------|---------|------|
| | | | | | |
| Изм. | Кол.уч | Лист | №док. | Подпись | Дата |

5/2020ЕИ-ОЗС1.2.311-ТП

Лист

19



1 этаж

| | | |
|--------------|--------------|--------------|
| Инв. № подл. | Подп. и дата | Взам. инв. № |
| | | |

| | | | | | |
|------|--------|------|--------|---------|------|
| | | | | | |
| Изм. | Кол.уч | Лист | № док. | Подпись | Дата |

5/2020ЕИ-ОЗС1.2.311-ТП

Лист

20



1 этаж

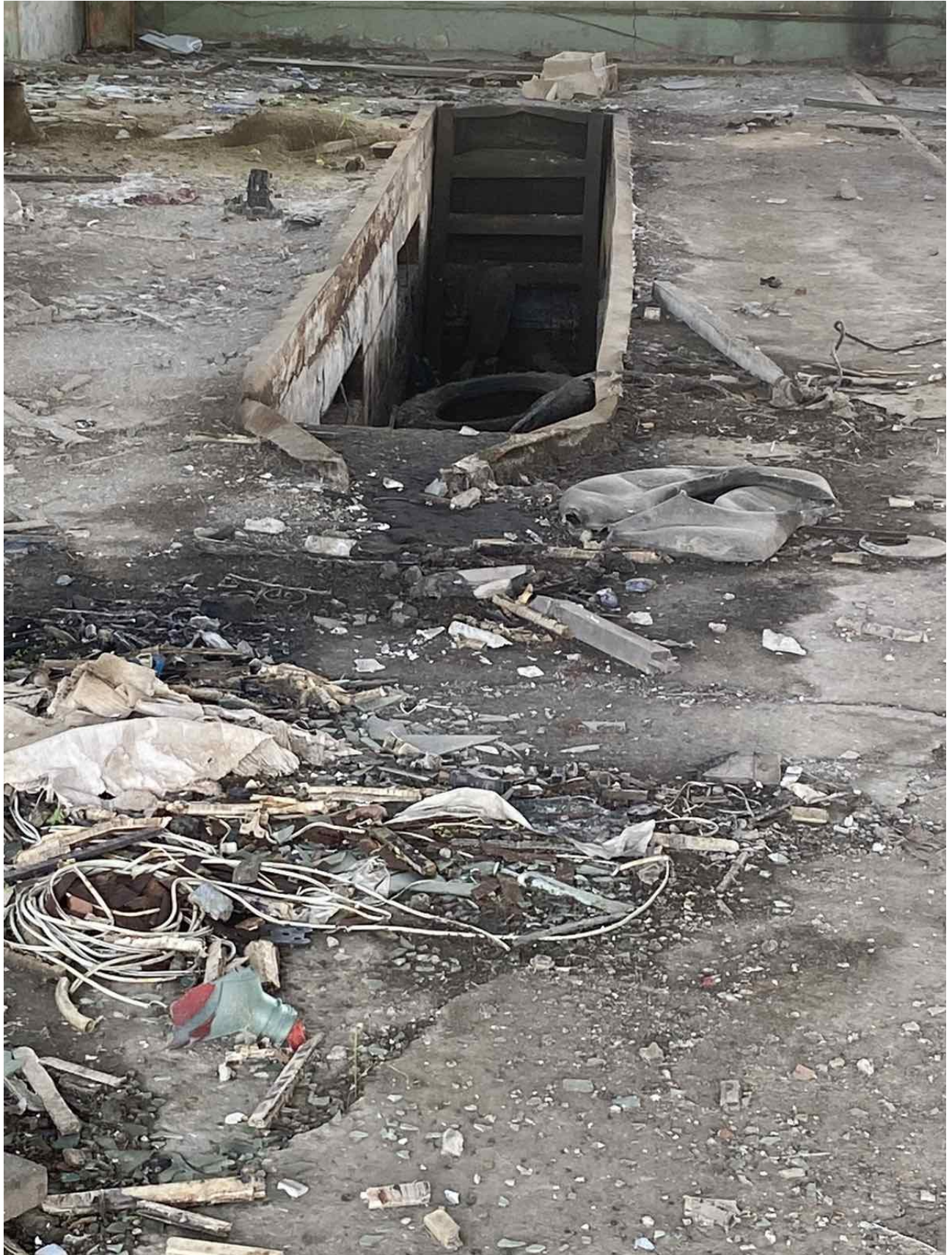
| | | |
|--------------|--------------|--------------|
| Инв. № подл. | Подп. и дата | Взам. инв. № |
| | | |

| | | | | | |
|------|--------|------|-------|---------|------|
| | | | | | |
| Изм. | Кол.уч | Лист | №док. | Подпись | Дата |

5/2020ЕИ-ОЗС1.2.311-ТП

Лист

21



1 этаж

| | | | | | | | | |
|--------------|--------------|--------------|-------|---------|------|--|------------------------|------|
| Инв. № подл. | Подп. и дата | Взам. инв. № | | | | | 5/2020ЕИ-ОЗС1.2.311-ТП | Лист |
| | | | | | | | | 22 |
| Изм. | Кол.уч | Лист | №док. | Подпись | Дата | | | |



ЗП8



ЗП8

| | | |
|--------------|--------------|--------------|
| Инв. № подл. | Подп. и дата | Взам. инв. № |
| | | |

| | | | | | |
|------|--------|------|-------|---------|------|
| | | | | | |
| Изм. | Кол.уч | Лист | №док. | Подпись | Дата |

5/2020ЕИ-ОЗС1.2.311-ТП

Лист

23

ПРИЛОЖЕНИЕ Б. ВЫПИСКА ИЗ ЕГРН

Управление Федеральной службы государственной регистрации, кадастра и картографии по Иркутской области
полное наименование органа регистрации прав

Выписка из Единого государственного реестра недвижимости об основных характеристиках и зарегистрированных правах на объект недвижимости

Сведения об основных характеристиках объекта недвижимости

В Единый государственный реестр недвижимости внесены следующие сведения:

Раздел 1 Лист 1

| Здание | |
|---|---|
| вид объекта недвижимости | |
| Лист №1 | Раздел 1 |
| Всего листов раздела 1: 1 | |
| Всего разделов: 3 | |
| Всего листов выписки: 3 | |
| 16 октября 2020г. | |
| Кадастровый номер: | 38.31.000003.448 |
| Номер кадастрового квартала: | 38.31.000000 |
| Дата присвоения кадастрового номера: | 01.07.2011 |
| Ранее присвоенный государственный учетный номер: | Инвентарный номер 25.436.001.001978240/381; Инвентарный номер 5884; Кадастровый номер 38.31.000000.0.749; Условный номер 38.31.000003.0056.25.436.001.001978240/381 |
| Адрес (местоположение): | Иркутская обл., г. Усолье-Сибирское, северо-западная часть города Усолье-Сибирское, территория производства химической продукции |
| Площадь, м2: | 2069,8 |
| Назначение: | Нежилое |
| Наименование: | Здание 16-04 |
| Количество этажей, в том числе подземных этажей: | 2, в том числе подземных 0 |
| Год ввода в эксплуатацию по завершении строительства: | данные отсутствуют |
| Год завершения строительства: | 1976 |
| Кадастровая стоимость, руб: | 5255905,23 |
| Кадастровые номера иных объектов недвижимости, в пределах которых расположен объект недвижимости: | 38.31.000003.56 |
| Кадастровые номера помещений, машино-мест, расположенных в здании или сооружении: | данные отсутствуют |
| Виды разрешенного использования: | данные отсутствуют |
| Статус записи об объекте недвижимости: | Сведения об объекте недвижимости имеют статус "актуальные, ранее учтенные" |
| Особые отметки: | данные отсутствуют |
| Получатель выписки: | Торопкин Максим Викторович (представитель правообладателя), Правообладатель: МУНИЦИПАЛЬНОЕ ОБРАЗОВАНИЕ "ГОРОД УСОЛЬЕ-СИБИРСКОЕ" |

| | | |
|-------------------------------|---------|-------------------|
| полное наименование должности | подпись | инициалы, фамилия |
|-------------------------------|---------|-------------------|

М.П.

| | | |
|---------------|--------------|--------------|
| Инва. № подл. | Подп. и дата | Взам. инв. № |
| | | |

| | | | | | |
|------|---------|------|-------|---------|------|
| Изм. | Кол.уч. | Лист | №док. | Подпись | Дата |
| | | | | | |

5/2020ЕИ-ОЗС1.2.311-ТП

Лист

24

Выписка из Единого государственного реестра недвижимости об основных характеристиках и зарегистрированных правах на объект недвижимости

Сведения о зарегистрированных правах

| | | | |
|--------------------------|----------|---------------------------|-------------------|
| Знание | | | |
| вид объекта недвижимости | | | |
| Лист №1 | Раздел 2 | Всего листов раздела 2: 1 | Всего разделов: 3 |
| Всего листов выписки: 3 | | | |
| 16 октября 2020г. | | | |
| Кадастровый номер: | | 38:31:000003.448 | |

| | | | |
|---|---|---------------------|--|
| 1 | Правообладатель (правообладатели): | 1.1 | Муниципальное образование "город Усолье-Сибирское" |
| 2 | Вид, номер и дата государственной регистрации права: | 2.1 | Собственность 38:31:000003.448-38/115/2020-2 16.10.2020 12:31:35 |
| 3 | Документы-основания | 3.1 | Акт о передаче нереализованного имущества должника ООО "Усольехимпром", Выдан 12.10.2020 |
| 4 | Ограничение прав и обременение объекта недвижимости: | не зарегистрировано | |
| 5 | Сведения о наличии решения об изъятии объекта недвижимости для государственных и муниципальных нужд: | данные отсутствуют | |
| 6 | Сведения об осуществлении государственной регистрации сделки, права, ограничения права без необходимого в силу закона согласия третьего лица, органа: | данные отсутствуют | |

| | | |
|-------------------------------|---------|-------------------|
| полное наименование должности | подпись | инициалы, фамилия |
|-------------------------------|---------|-------------------|

М.П.

| | | | |
|--------------|--------------|--------------|--|
| Инв. № подл. | Подп. и дата | Взам. инв. № | |
| | | | |

| | | | | | |
|------|---------|------|--------|---------|------|
| | | | | | |
| Изм. | Кол.уч. | Лист | № док. | Подпись | Дата |

5/2020ЕИ-ОЗС1.2.311-ТП

Лист

25

Выписка из Единого государственного реестра недвижимости об основных характеристиках зарегистрированных прав на объект недвижимости
 Описание местоположения объекта недвижимости

| | | | |
|---|---------------------------|------------------------|-------------------------|
| Здание | | | |
| вид объекта недвижимости | | | |
| Лист №1 Раздел 4 | Всего листов раздела 4: 1 | Всего разделов: 3 | Всего листов выписки: 3 |
| 16 октября 2020г. | | | |
| Кадастровый номер: | | 38:31:000003:448 | |
| Схема расположения объекта недвижимости (части объекта недвижимости) на земле участка(ах) | | | |
| | | | |
| Масштаб 1:20000 | | Э пометке обозначения: | |

| | | |
|-------------------------------|---------|-------------------|
| ПОЛНОЕ НАИМЕНОВАНИЕ ДОЛЖНОСТИ | ПОДПИСЬ | ИНДИКАЦИЯ ФИЛИАЛА |
| | М.П. | |

| | | |
|--------------|--------------|--------------|
| Инв. № подл. | Подп. и дата | Взам. инв. № |
| | | |

| | | | | | |
|------|---------|------|-------|---------|------|
| Изм. | Кол.уч. | Лист | №док. | Подпись | Дата |
| | | | | | |

5/2020ЕИ-ОЗС1.2.311-ТП

Лист
26

ПРИЛОЖЕНИЕ В. ОБЪЕМЫ ДЕМОНТАЖНЫХ РАБОТ

Объемы демонтажных работ посчитаны по результатам обмерных работ, проводимых в рамках обследования, и приведены в таблице 1.

Таблица 1 – Объемы строительных конструкций и материалов, подлежащих демонтажу

| № п/п | Наименование работ | Ед. изм. | Количество | Примечание | Формула расчета |
|---------------------|--|-------------------|---------------------|--------------------|--|
| Здание 16-04 | | | | | |
| 1 | Разборка железобетонных фундаментов надземной части с вывозом на площадку хранения/переработки на расстояние до 10км | м ³ /т | 1810,59/ 4526,48 | | ФМ1: $((3,8 \times 2,8 \times 0,5) + (2,8 \times 2,2 \times 0,6) + (2 \times 1,2 \times 0,6) + 0,8 \times 0,5 \times 0,5) \times 22 = 234,43$ ФМ2: $((2,6 \times 2,2 \times 2) + 2,6 \times 0,5 \times 0,4) \times 4 = 47,84$ ФМ3: $((2,4 \times 2,8 \times 1,8) - 1,2 \times 0,5 \times 0,5) \times 0,5 = 58,98$ ФМ4: $((3 \times 3 \times 0,5) + (1,5 \times 1,5 \times 1,2) + (0,8 \times 0,8 \times 0,8)) \times 12 = 92,54$ ФМ5: $((2,8 \times 1,6 \times 0,5) + (2,6 \times 1,4 \times 1)) \times 16 = 94,08$ ФМ6: $((3,6 \times 1,9 \times 0,3) + (3,2 \times 1,5 \times 1,2) + (2,1 \times 1,3 \times 0,3) + 1,7 \times 1,3 \times 1,2) \times 32 = 361,06$ ФЛ: $(31,27 \times 2,55 \times 0,5) + (6,34 \times 1,7 \times 0,5) \times 2 + (1,1 \times 1,7 \times 0,5) \times 2 = 52,52$ Бф: $(5,23 \times 20 + 17,03 \times 2 + 24,76 \times 3 + 23,75 + 29,84 + 6,01 \times 2 + 8,74) \times 0,5 \times 0,5 = 71,82$ П: $107,34 \times 24,76 \times 0,3 = 797,32$ $234,43 + 47,84 + 58,98 + 92,54 + 94,08 + 361,06 + 52,52 + 71,82 + 797,32 = 1810,59$ $1810,59 \times 2,5 = 4526,48$ |
| 2 | Разборка надземной части без сохранения годных материалов: кирпичных зданий до 3-х этажей с вывозом на площадку хранения/переработки на расстояние до 10км | м ³ /т | 18499/8510 | | $77 \times 25 = 1925 \text{ м}^2$ $1925 \times 8 = 15400 \text{ м}^3$ $30 \times 25 = 750 \text{ м}^2$ $750 \times 3,5 = 2625 \text{ м}^3$ $10 \times 6 = 60 \text{ м}^2$ $60 \times 5,5 = 330 \text{ м}^3$ -надстройка $12 \times 6 = 72 \text{ м}^2$ $72 \times 2 = 144 \text{ м}^3$ -надстройка $18499 \times 0,46 = 8510 \text{ т}$ |
| 3 | Разборка металлического воздуховода прямоугольного 300х300/0,4 мм с вывозом на вторчермет на расстоянии до 10 км | п.м./т | 104/0,52 | 1 п.м.- 5,04 кг | $104 \times 0,005 = 0,52$ |
| 4 | Разборка труб воздуховода из оцинкованной стали 800/0,4 мм с вывозом на вторчермет на расстоянии до 10 км | п.м./т | 8/0,06 | 1 п.м.- 7,92 кг | $8 \times 0,00792 = 0,06$ |

| | |
|--------------|--------------|
| Изм. № подл. | Подп. и дата |
| Взам. инв. № | |

| | | | | | |
|------|--------|------|--------|---------|-------|
| 2 | - | Изм. | 33-23 | | 08.23 |
| Изм. | Кол.уч | Лист | № док. | Подпись | Дата |

5/2020ЕИ-ОЗС1.2.311-ТП

Лист

27

| | | | | | |
|----|--|--------|-----------|---------------------|--------------------|
| 5 | Разборка труб воздуховода из оцинкованной стали 600/0,4 мм с вывозом на вторчермет на расстоянии до 10 км | п.м./т | 73/0,048 | 1 п.м.- 5,94 кг | 73x0,00594=0,048 |
| 6 | Разборка труб воздуховода из оцинкованной стали 500/0,4 мм с вывозом на вторчермет на расстоянии до 10 км | п.м./т | 33/0,16 | 1 п.м.- 4,95 кг | 33x0,00495=0,16 |
| 7 | Разборка стропильных и подстропильных ферм на высоте до 25 м пролетом: до 36 м массой до 5,0 т с вывозом на вторчермет на расстояние до 10км | п.м./т | 347/2,6 | 1п.м-7,5 кг | 347x0,0075=2,6 |
| 8 | Разборка металлического ограждения кровельного d-8 мм с вывозом на вторчермет на расстояние до 10 км | п.м./т | 3850/1,52 | 1 п.м - 0,395 кг | 3850x0,000395=1,52 |
| 9 | Разборка металлической лестницы пожарной с вывозом на вторчермет на расстояние до 10км | п.м./т | 6/0,023 | 1п.м- 3,77 кг | 6x0,0038=0,023 |
| 10 | Разборка стальных труб 30/1,5 мм с вывозом на вторчермет на расстояние до 10 км | п.м./т | 20/0,02 | 1 п.м.- 1,165 кг | 20x0,001165=0,02 |
| 11 | Разборка двутавра 20 с вывозом на вторчермет на расстоянии до 10 км | п.м./т | 2/0,04 | 1 п.м.- 21,0 кг | 2x0,021=0,04 |

ЗП8

| | | | | | |
|---|---|-------------------|----------|--------------------|--|
| 1 | Разборка железобетонных фундаментов с вывозом на площадку хранения/ переработки на расстояние до 10км | м ³ /т | 66/165 | | (11+11)x2x1,0x1,5=66 66x2,5=165 |
| 2 | Разборка металлического уголка 50x50x5 с вывозом на вторчермет на расстояние до 10 км | п.м/т | 15/0,06 | 1 п.м – 3,77 кг | 15x0,00377=0,06 |
| 3 | Разборка металлических листов с вывозом на вторчермет на расстояние до 10 км | м ² /т | 138/3,25 | 1 м2 – 23,55 кг | (11x11)+(11x1,5)=138 138x0,02355=3,25 |
| 4 | Разборка металлического уголка 100x100x7 с вывозом на вторчермет на расстояние до 10км | п.м./т | 31/0,34 | 1п.м- 11,11 кг | 31x0,01111=0,34 |

В таблице приведена ведомость объемов по демонтажу Здания 16-04 и ЗП8. Необходимость сноса или демонтажа тех, или иных, зданий и сооружений уточняется при разработке проектной документации.

| | | | | | | | | | |
|--------------|--------------|--------------|-------|---------|------|------------------------|--|--|------|
| Инв. № подл. | Подп. и дата | Взам. инв. № | | | | | | | Лист |
| | | | | | | | | | 28 |
| Изм. | Кол.уч. | Лист | №док. | Подпись | Дата | 5/2020ЕИ-ОЗС1.2.311-ТП | | | |

ПРИЛОЖЕНИЕ Г. ТЕХНИЧЕСКИЙ ПАСПОРТ

Кадастровый номер 38:31:000003:0056: 25:436: 001:001978240/381

РОССИЙСКАЯ ФЕДЕРАЦИЯ
Государственный комитет РФ по строительству
и жилищно-коммунальному комплексу

УСОЛЬСКОЕ Бюро технической инвентаризации

ТЕХНИЧЕСКИЙ ПАСПОРТ

На Здание 16-04

Район Усольский

Город Усолье-Сибирское

Улица (пер.) северо-западная часть города Усолье-Сибирское,
территория производства химической продукции

| | | |
|------------|--------------|--------------|
| Инварный № | Подп. и дата | Взам. инв. № |
| | | |

| | |
|---------------------------------|-----------------------------|
| Инвентарный № | 25:436:001:001978240/381 |
| Удостоверено Усольским филиалом | ФГУП "Ростехинвентаризация" |
| Директор | <i>О.С. Широглазова</i> |
| М.П. | |
| Дата | "24" декабря 2009 г. |

| | | | | | |
|------|---------|------|-------|---------|------|
| Изм. | Кол.уч. | Лист | №док. | Подпись | Дата |
| | | | | | |

5/2020ЕИ-ОЗС1.2.311-ТП

Лист

29

РЕГИСТРАЦИЯ ПРАВА СОБСТВЕННОСТИ(Реестровый № 310901:001:001978240/381)Собственность частная

| Дата записи | Полное наименование учреждения, предприятия или организации | Документы устанавливающие право собственности, с указанием кем, когда и за каким номером выданы | Долевое участие при общей собственности и | Подпись лица свидетельствующего о правильности записи |
|--------------|---|---|---|---|
| 31.10.2001г. | Открытое Акционерное Общество «Усольехимпром» | Акт приема-передачи г.Усолье-Сибирское 30.06.1994г. | полное | Корякина |

| | | |
|---------------|--------------|--------------|
| Инва. № подл. | Подп. и дата | Взам. инв. № |
| | | |

| | | | | | |
|------|---------|------|-------|---------|------|
| | | | | | |
| Изм. | Кол.уч. | Лист | №док. | Подпись | Дата |

5/2020ЕИ-ОЗС1.2.311-ТП

Лист

30

VI. Описание конструктивных элементов здания и определение износа
 VI. Литера Год постройки: 1970 Число этажей: два
 Группа капитальности: 2 Вид внутренней отделки: простая

| № п/п | Наименование конструктивных элементов | Описание конструктивных элементов (материал, конструкция, отделка и прочее) | Техническое состояние (осадки, трещины, гниль и т. п.) | Удельный вес по таблице | Удельный вес поправки | Удельный вес в % | Удельный вес постр. эл. с поправ. | Износ в % | % износа в стр. гр. 7 по 100 | Тек. изм. | | |
|------------|---------------------------------------|---|--|--------------------------------|-----------------------|------------------|-----------------------------------|-----------|------------------------------|-----------|------------------|--|
| | | | | | | | | | | износ в % | к стро. элементу | |
| 1 | 2 | 3 | 4 | 5 | 6 | 7 | 8 | 9 | 10 | 11 | 11 | |
| 1 | Фундаменты | ж/б бетонный | осадка неравномерн. | 8 | 1 | 8 | 25 | 2.0 | | | | |
| 2 | а. Стены и их наружная отделка | ж/б панели обложены кирпичом | трещины, выбоины | 25 | 1 | 25 | 35 | 8.8 | | | | |
| | б. Перегородки | ж/б кирпичные | заделки стыков | | | | | | | | | |
| 3 | Перекрытия | Чердачные | ж/б плиты, каркас металл. | 18 | 1 | 18 | 20 | 3.6 | | | | |
| | | Междуэтажные | ж/б плиты | | | | | | | | | следы про- теек в местах опи- рания плит |
| | | Надподваль- ные | | | | | | | | | | |
| 4 | Крыша | многослойный рубероид по перекрытию | разрывы верхнего слоя, протек | 6 | 1 | 6 | 50 | 3.0 | | | | |
| 5 | Полы | ж/б заливной, керамич. плиты | выбоины, протертость | 7 | 1 | 7 | 40 | 2.8 | | | | |
| 6 | Проемы | Оконные | двухств. деревянные | 5 | 1 | 5 | 50 | 2.5 | | | | |
| | | Дверные | простые и метал. ворота | | | | | | | | | |
| 7 | Внутренняя отделка | известковая побелка, масляя окраска, вагонка | вздутие, местами отшелушен. | 3 | 1 | 3 | 50 | 1.5 | | | | |
| 8 | Сан. и электротехнические устройства | Отопление | + | поврежден труба, следы ремонта | 6 | 1 | 6 | 40 | 2.4 | | | |
| | | Водопровод | + | | | | | | | | | |
| | | Канализация | + | | | | | | | | | |
| | | Г. водоснабж. | | | | | | | | | | |
| | | Ванны | | | | | | | | | | |
| | | Электроосвещ. | + | | | | | | | | | |
| | | Радио | | | | | | | | | | |
| | | Телефон | + | | | | | | | | | |
| Вентиляция | + | | | | | | | | | | | |
| Лифты | | | | | | | | | | | | |
| 9 | Прочие работы | от москит | разрушено | 22 | 1 | 22 | 50 | 11.0 | | | | |
| Итого: | | | | 100 | × | 100 | × | 37.6 | × | | | |

Прец. износа, приведенный к 100 по формуле $\frac{\text{процент износа (гр. 9)} \times 100}{\text{удельный вес (гр. 7)}} = \frac{37.6 \times 100}{100} = 37.6 \%$

| | | | | | |
|------|--------|------|--------|---------|------|
| Изм. | Кол.уч | Лист | № док. | Подпись | Дата |
| | | | | | |

5/2020ЕИ-ОЗС1.2.311-ТП

ЭКСПЛИКАЦИЯ

к поэтажному плану не жилого помещения (здания) расположенного в городе

Усолье-Сибирское по улице

№

Лит.

| Дата записи и литеры по плану | Этажи (начиная с 1-го и кончая мезонином) | № помещения | Назначение частей помещения | Формула подсчета площади по внутреннему обмеру | Общая площадь | Площадь по внутреннему обмеру в м ² | | | | Внутр. высота помещения |
|-------------------------------|---|-----------------|-----------------------------|---|---------------|--|-----------------------------|---------------|---------------------------|-------------------------|
| | | | | | | Промышленные Производствен. | | Общая площадь | Площадь (вспомогательная) | |
| | | | | | | основная | Помещения (вспомогательная) | | | |
| 1 | 2 | 3 | 4 | 5 | 6 | 7 | 8 | 9 | 10 | 11 |
| 1 этаж | 1 | 1 | Красный уголок | 8.51 x 17.66 | 150.29 | 150.29 | | | | 4.5 |
| | 2 | 2 | Красный уголок | 5.62 x 5.62 | 31.58 | 31.58 | | | | 4.5 |
| | 3 | 3 | электромастерская | 8.60 x 5.55 | 47.73 | 47.73 | | | | 4.5 |
| | 4 | 4 | к-тия приема пины | 2.51 x 5.53 | 13.88 | 13.88 | | | | 5.0 |
| | 5 | 5 | кладовая | 5.60 x 5.40 - 1.80 x 2.84 | 25.13 | 25.13 | | | | 3.0 |
| | 6 | 6 | туалет | 0.91 x 1.43 | 1.30 | | 1.30 | | | 3.0 |
| | 7 | 7 | туалетн. к-тия | 1.43 x 0.94 | 1.34 | | 1.34 | | | 3.0 |
| | 8 | 8 | коридор | 5.45 x 1.47 | 8.01 | | 8.01 | | | 3.0 |
| | 9 | 9 | туалетн. к-тия | 1.43 x 0.92 | 1.32 | | 1.32 | | | 3.0 |
| | 10 | 10 | туалет | 1.43 x 0.92 | 1.32 | | 1.32 | | | 3.0 |
| | 11 | 11 | коридор | 0.94 x 1.88 | 1.77 | | 1.77 | | | 3.0 |
| | 12 ^а | 12 ^а | инструм. к-тия | 3.92 x 5.45 - 3.32 x 1.62 | 16.31 | 16.31 | | | | 3.0 |
| | 12 | 12 | инструм. к-тия | 8.43 x 5.45 | 45.94 | 45.94 | | | | 5.0 |
| | 13 | 13 | подстанция | 20.20 x 8.56 | 172.91 | 172.91 | | | | 3.0 |
| | 14 | 14 | коридор | 2.35 x 14.76 x 4.11 x 1.61 | 41.31 | | 41.31 | | | 5.0 |
| | 15 | 15 | тамбур | 1.70 x 1.61 | 2.74 | | 2.74 | | | 4.5 |
| | 16 | 16 | механик | 5.91 x 3.10 - 0.75 x 0.5 | 17.94 | 17.94 | | | | 4.5 |
| | 17 | 17 | слесарн. мастерская | 5.90 x 5.32 | 31.39 | 31.39 | | | | 4.5 |
| | 18 | 18 | к-тия приема пины | 3.55 x 5.88 | 20.87 | 20.87 | | | | 4.5 |
| | 19 | 19 | цех УМР | 59.83 x 23.80 - 6.3 x 6.3 - (1.0 x 0.8) - 2.2 - (0.6 x 0.7) - 6 | 1364.14 | 1364.14 | | | | 10.6 |
| 20 | 20 | вент. камера | 6.10 x 6.10 | 37.21 | 37.21 | | | | 3.7 | |

Итого по 1 этажу:

2034 м² 1975.32 59.11

| | | | | | |
|------|--------|------|--------|---------|------|
| Изм. | Кол.уч | Лист | № док. | Подпись | Дата |
| | | | | | |

5/2020ЕИ-ОЗС1.2.311-ТП

Лист

32

Формат А4

| 1 | 2 | 3 | 4 | 5 | 6 | 7 | 8 | 9 | 10 | 11 |
|---|--------|-------------------|---------------|-------------|-------|---------|---------|-------|----|-----|
| | 2 этаж | 1 | к-та мастеров | 5.44 x 4.20 | 22.85 | 22.85 | | | | 4.5 |
| | | 2 | коридор | 3.40 x 1.35 | 4.59 | | 4.59 | | | 4.5 |
| | | 3 | к-та мастеров | 5.50 x 5.35 | 29.43 | 29.43 | | | | 4.5 |
| | | 4 | тамбур | 1.90 x 1.31 | 2.49 | | 2.49 | | | 4.5 |
| | | Итого по II этажу | | | | 59.36 | 57.28 | 7.08 | | |
| | | Итого по зданию | | | | 2069.78 | 2003.59 | 66.19 | | |

| | | |
|--------------|--------------|--------------|
| Инв. № подл. | Подп. и дата | Взам. инв. № |
| | | |

| | | | | | |
|------|--------|------|--------|---------|------|
| Изм. | Кол.уч | Лист | № док. | Подпись | Дата |
| | | | | | |

5/2020ЕИ-ОЗС1.2.311-ТП

Лист

33

IV. Общие сведения

Назначение нежилое производственноеИспользование по назначению

Количество мест (мощность)

а)

б)

в)

г)

V. Исчисление площадей и объемов здания и его частей (подвалов, пристроек и т. п.)

| Литера по плану | Наименование здания и его частей | Формулы для подсчета площадей по наружному обмеру | Площадь (м ²) | Высота (м) | Объем (м ³) |
|-----------------|--|---|---------------------------|------------|-------------------------|
| 1 | 2 | 3 | 4 | 5 | 6 |
| | | $61.10 \times 24.90 - 6.3 \times 6.3$ | 1481.7 | 10.93 | 16195 |
| | | 6.3×6.3 | 39.69 | 3.9 | 155 |
| | | $24.90 \times 30.60 - 172.91 - 11.05 \times 5.4$ | 529.36 | 5.0 | 2647 |
| | | 20.20×8.56 | 172.91 | 3.33 | 576 |
| | | 11.05×5.4 | 59.67 | 8.76 | 487 |
| | | 2.8×1.8 | 5.04 | 0.05 | |
| | | $24.90 \times 1.1 + 2.8 \times 1.1$ | 30.47 | 1.3 | |
| | | | 2318.84 | | 20060 |
| | Здание - нежилое, отдельностоящее, смешанной этажности, одно, двухэтажное, <u>смешанной</u> <u>костяковой</u> <u>железобетонно-кирпичнопанельное</u> , кирпичное, без подвала, полностью благоустроенное | | | | |

Взам. инв. №

Подп. и дата

Инв. № подл.

Изм. Кол.уч Лист №док. Подпись Дата

5/2020ЕИ-ОЗС1.2.311-ТП

Лист

34

Формат А4

VII. Техническое описание пристроек и других частей здания

| Наименование конструктивных элементов | Литера | Удельн. вес по таблице | Поправки | Удельн. вес с поправ. | литера | Удельн. вес по таблице | Поправки | Удельн. вес с поправ. | литера | Удельн. вес по таблице | Поправки | Удельн. вес с поправ. |
|---------------------------------------|--------------|------------------------|----------|-----------------------|--------------|------------------------|----------|-----------------------|--------------|------------------------|----------|-----------------------|
| | | | | | | | | | | | | |
| Фундаменты | | | | | | | | | | | | |
| Стены и перегородки | | | | | | | | | | | | |
| Перекрытия | | | | | | | | | | | | |
| Крыша | | | | | | | | | | | | |
| Полы | | | | | | | | | | | | |
| Проемы | | | | | | | | | | | | |
| Отделочные работы | | | | | | | | | | | | |
| Электроосвещение | | | | | | | | | | | | |
| Прочие работы | | | | | | | | | | | | |
| Итого | | 100 | X | | | 100 | X | | | 100 | X | |

| Наименование конструктивных элементов | Литера | Удельн. вес по таблице | Поправки | Удельн. вес с поправ. | литера | Удельн. вес по таблице | Поправки | Удельн. вес с поправ. | литера | Удельн. вес по таблице | Поправки | Удельн. вес с поправ. |
|---------------------------------------|--------------|------------------------|----------|-----------------------|--------------|------------------------|----------|-----------------------|--------------|------------------------|----------|-----------------------|
| | | | | | | | | | | | | |
| Фундаменты | | | | | | | | | | | | |
| Стены и перегородки | | | | | | | | | | | | |
| Перекрытия | | | | | | | | | | | | |
| Крыша | | | | | | | | | | | | |
| Полы | | | | | | | | | | | | |
| Проемы | | | | | | | | | | | | |
| Отделочные работы | | | | | | | | | | | | |
| Электроосвещение | | | | | | | | | | | | |
| Прочие работы | | | | | | | | | | | | |
| Итого | | 100 | X | | | 100 | X | | | 100 | X | |

VIII. Исчисление восстановительной стоимости здания и его частей

| Литера по плану | Наименование здания и его частей | № сборника | № таблицы | Измеритель | Стоимость измерителя по таблице | Удел. вес | Поправки к стоимости коэффициенты а: | | | | | | Стоимость измерителя с поправ. | Количество осей, м ² (плоск. м ²) | Восстан. стоимость в рублях | % износа | Действит. стоимость (в руб.) |
|-----------------|----------------------------------|------------|-----------|----------------|---------------------------------|-----------|--------------------------------------|---------|------|-------|----|-----|--------------------------------|--|-----------------------------|----------|------------------------------|
| | | | | | | | групп. | капит. | 10 | 11 | 12 | 13 | | | | | |
| 1 | 2 | 3 | 4 | 5 | 6 | 7 | 8 | 9 | 10 | 11 | 12 | 13 | 14 | 15 | 16 | 17 | 18 |
| | Здание 16-04 | 9 | 99 | м ³ | 15.8 | 100 | | 1.11 | 1.04 | 1.15 | 96 | 76 | 175.81 | 20060 | 3526749 | 38 | 2186584 |
| | | | | | | | | в ценах | | 2008г | | | | | | | |
| | Здание 16-04 | 9 | 99 | м ³ | 15.8 | 100 | | 1.11 | 1.04 | 1.15 | 46 | 286 | 1111.2 | 20000 | 2229062 | 38 | 13820216 |

| | | |
|--------------|--------------|--------------|
| Инв. № подл. | Подп. и дата | Взам. инв. № |
| | | |

| | | | | | |
|------|--------|------|-------|---------|------|
| Изм. | Кол.уч | Лист | №док. | Подпись | Дата |
| | | | | | |

5/2020ЕИ-ОЗС1.2.311-ТП



| | | |
|--------------|--------------|--------------|
| Инв. № подл. | Подп. и дата | Взам. инв. № |
| | | |

| | | | | | |
|------|--------|------|--------|---------|------|
| Изм. | Кол.уч | Лист | № док. | Подпись | Дата |
| | | | | | |

5/2020ЕИ-ОЗС1.2.311-ТП

Лист

38

- планы обмеров и фасады – представлены в графической части данного тома;
- геологические и гидрогеологические условия участка – представлены в Главе 1 тома 5/2020-ОЗС1.1;
- фотографии повреждений фасадов и конструкций – представлены в Приложении А данного тома;
- задание на выполнение инженерного обследования зданий и сооружений – представлено в Приложении А Тома 5/2020-ОЗС1.1.

| | | | | | | | | | |
|--------------|--------------|--------------|------------------------|---------|------|--|--|--|------|
| Инв. № подл. | Подп. и дата | Взам. инв. № | | | | | | | Лист |
| | | | 5/2020ЕИ-ОЗС1.2.311-ТП | | | | | | |
| Изм. | Кол.уч. | Лист | Недок. | Подпись | Дата | | | | |

ПРИЛОЖЕНИЕ Е. ПАСПОРТ ЗДАНИЯ (СООРУЖЕНИЯ).

Паспорт здания (сооружения) приведен в таблице 1.

Таблица 1 – Паспорт здания (сооружения)

| | | |
|-----|---|--|
| 1. | Адрес объекта | Иркутская обл., г. Усолье-Сибирское, северо-западная часть города Усолье-Сибирское, территория производства химической продукции |
| 2. | Время составления паспорта | апрель 2021г. |
| 3. | Организация, составившая паспорт | ООО «Автодорпроект» |
| 4. | Назначение объекта | Нежилое |
| 5. | Тип проекта объекта | н/уст |
| 6. | Число этажей объекта | Блоки: А-2 Б-1 В(надстройка)-1 Г(надстройка)-1 |
| 7. | Наименование собственника объекта | Муниципальное образование "город Усолье-Сибирское" |
| 8. | Адрес собственника объекта | 665452, Иркутская обл., г. Усолье-Сибирское, ул. Ватутина, д.10 |
| 9. | Степень ответственности объекта | 1 |
| 10. | Год ввода объекта в эксплуатацию | 1976 |
| 11. | Конструктивный тип объекта | Бескаркасный |
| 12. | Форма объекта в плане | Прямоугольная |
| 13. | Схема объекта | См. графические приложения, Схема расположения объекта |
| 14. | Год разработки проекта объекта | н/уст |
| 15. | Наличие подвала, подземных этажей | - |
| 16. | Конфигурация объекта по высоте | Прямоугольная |
| 17. | Ранее осуществлявшиеся реконструкции и усиления | н/уст |
| 18. | Высота объекта | Блок А – 8,0 м; Блок Б – 3,5 м; Блок В (надстройка) – 5,5 м; Блок Г (надстройка) – 2,0 м. |
| 19. | Длина объекта | Блок А – 77,00 м; Блок Б – 30,00 м; Блок В (надстройка) – 10,00 м; Блок Г (надстройка) – 12,00 м. |
| 20. | Ширина объекта | Блок А – 25,00 м; Блок Б – 25,00 м; Блок В (надстройка) – 6,00 м; Блок Г (надстройка) – 6,00 м. |
| 21. | Строительный объем объекта | 18499 м ³ |

| | | |
|--------------|--------------|--------------|
| Инв. № подл. | Подп. и дата | Взам. инв. № |
| | | |

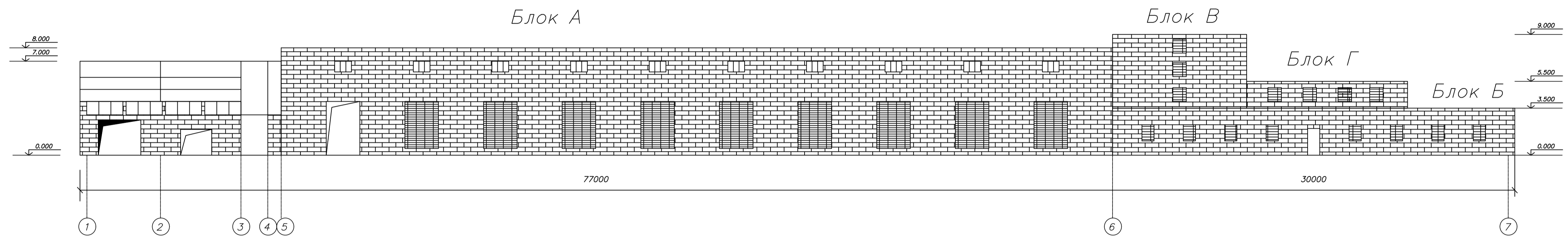
| | | | | | | | |
|------|--------|------|-------|---------|------|------------------------|------|
| Изм. | Кол.уч | Лист | №док. | Подпись | Дата | 5/2020ЕИ-ОЗС1.2.311-ТП | Лист |
| | | | | | | | 42 |

| | | |
|-----|---|---|
| | | А-15400 Б-2625 В(надстройка)-330 Г(надстройка)-144 |
| 22. | Несущие конструкции | - |
| 23. | Стены | Железобетонные панели, обложенные кирпичом |
| 24. | Каркас | - |
| 25. | Конструкция перекрытий | Сборные железобетонные ребристые плиты |
| 26. | Конструкция кровли | Многослойный рубероид на битумной мастике |
| 27. | Несущие конструкции покрытия | - |
| 28. | Стеновые ограждения | - |
| 29. | Перегородки | - |
| 30. | Фундаменты | Железобетонный |
| 31. | Категория технического состояния объекта | Аварийное |
| 32. | Фотографии объекта | См. Приложение А |

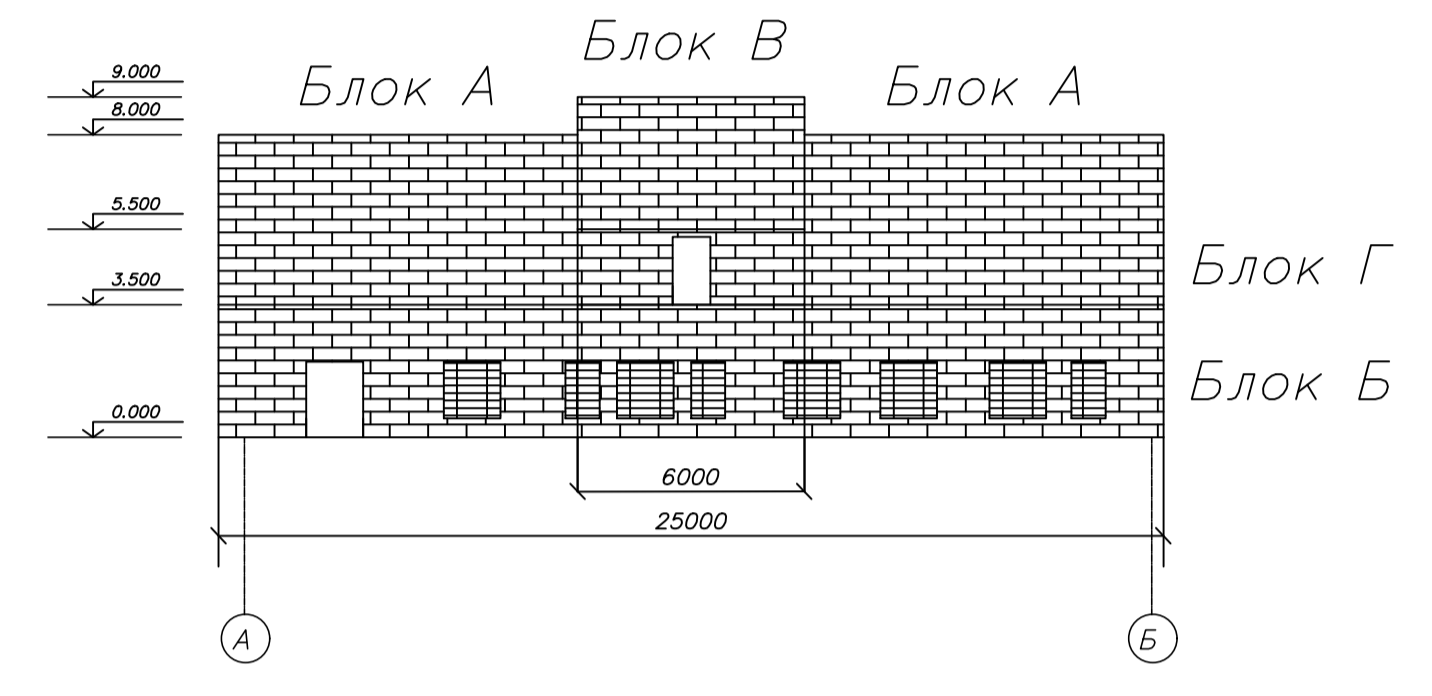
| | | | |
|--------------|--------------|--------------|--|
| Инв. № подл. | Подп. и дата | Взам. инв. № | |
| | | | |

| | | | | | | | |
|------|---------|------|--------|---------|------|------------------------|------|
| | | | | | | 5/2020ЕИ-ОЗС1.2.311-ТП | Лист |
| Изм. | Кол.уч. | Лист | Недок. | Подпись | Дата | | 43 |

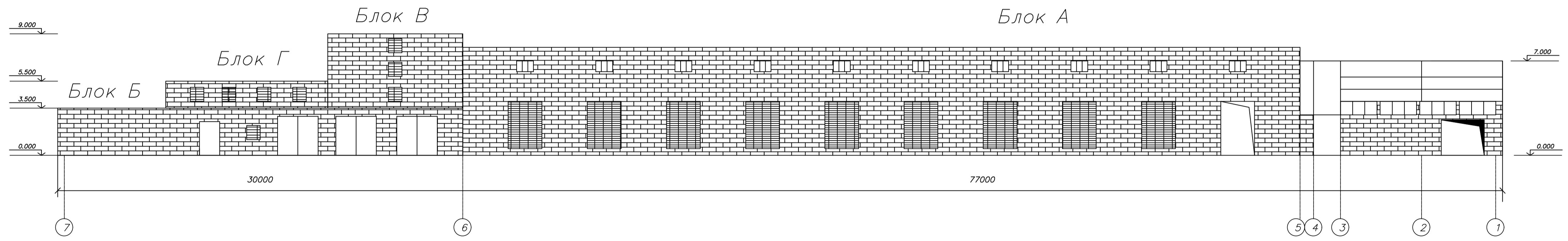
Фасад по оси 1-7



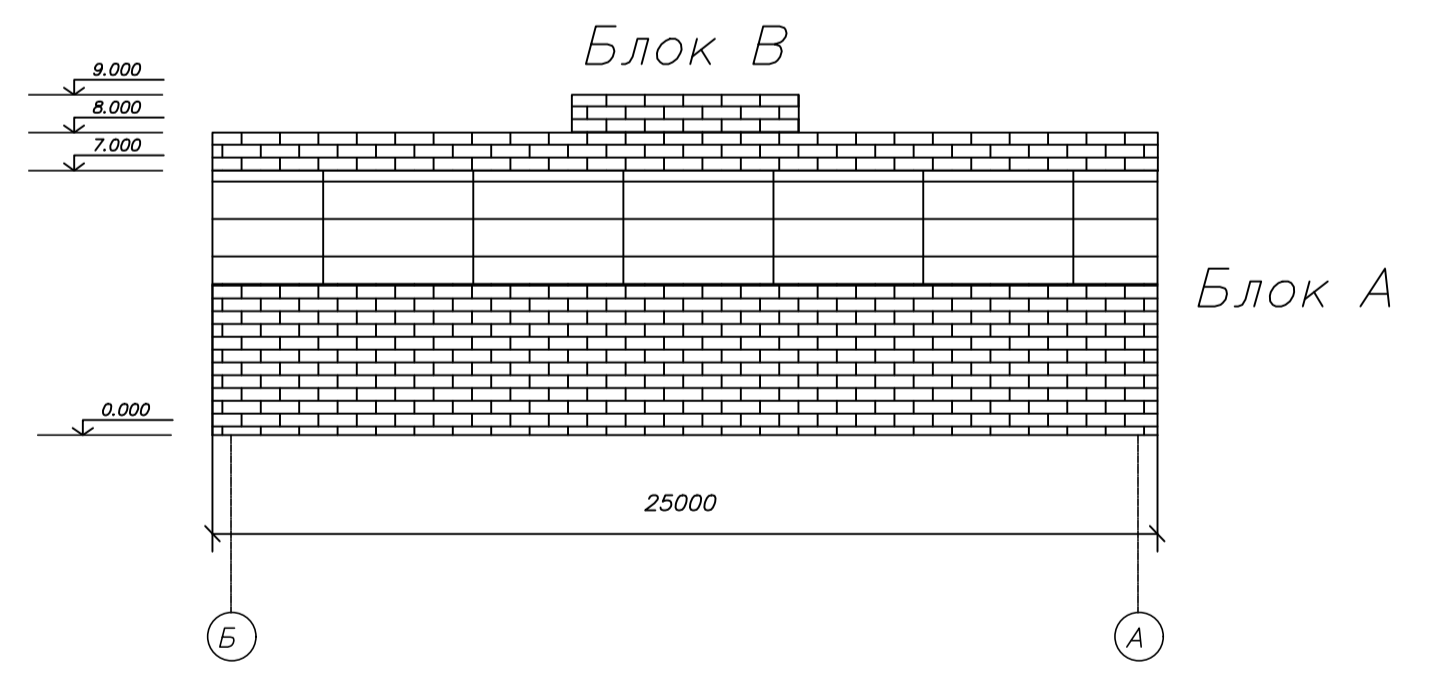
Фасад по оси А-Б



Фасад по оси 7-1



Фасад по оси Б-А

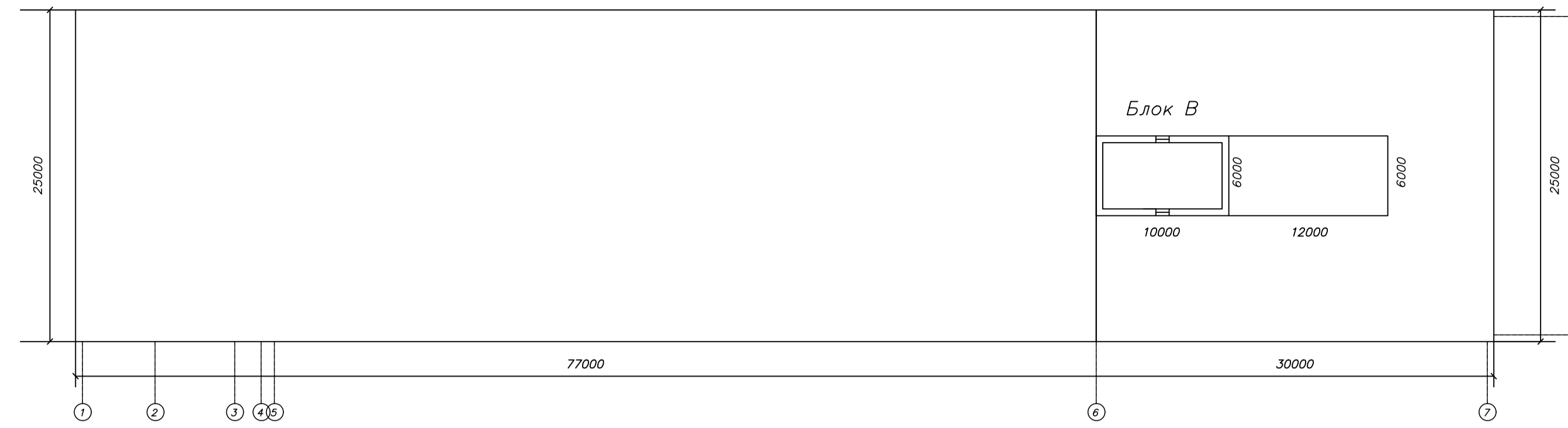


№ п/п
 Подп. и дата
 Взам. инв. №
 Согласовано

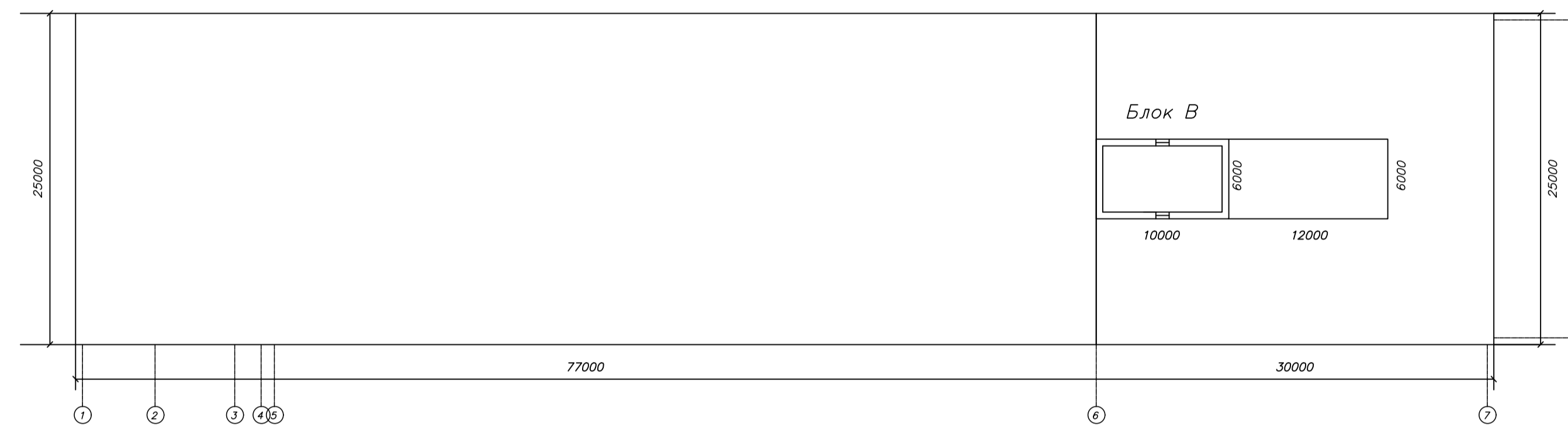
| Блоки | Размеры м | Площадь застройки кв.м | Объем куб.м | Материал стен |
|---------------|-----------------|------------------------|-------------|---------------|
| А | 77,00x25,00x8 | 1925,0 | 15400 | кирпичные |
| Б | 30,00x25,00x3,5 | 750,0 | 263 | кирпичные |
| В (настройка) | 10,00x6,00x5,5 | 60,0 | 330 | кирпичные |
| Г (настройка) | 12,00x6,00x2 | 72,0 | 144 | кирпичные |

| | | | | | |
|---|---------|----------|--------|---------------------|-------|
| 5/2020ЕИ-03С 1.2.311-Г.1 | | | | | |
| Выполнение работ по проектированию ликвидации накопленного вреда окружающей среде на территории городского округа г. Усолье-Сибирское Иркутской области | | | | | |
| Изм. | Кол.чт. | Лист | № док. | Подп. | Дата |
| Разраб. | | Шавалина | | | 04.21 |
| Проверил | | Родик | | | 04.21 |
| ГИП | | Беспалов | | | 04.21 |
| Н.контр. | | Мозговая | | | 04.21 |
| Технический отчет по обследованию зданий и сооружений | | | | Стадия | Лист |
| Фасады | | | | Л | 1 |
| | | | | ООО "Автодарпроект" | |
| Копировал | | | | Формат А1 | |

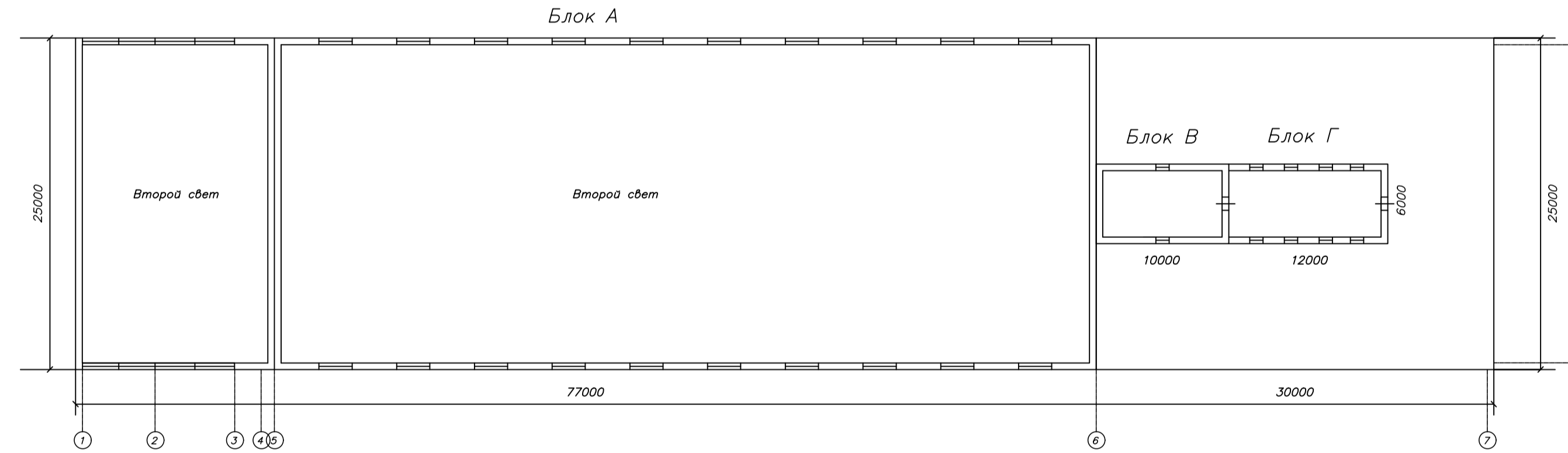
План на отметке 7.250



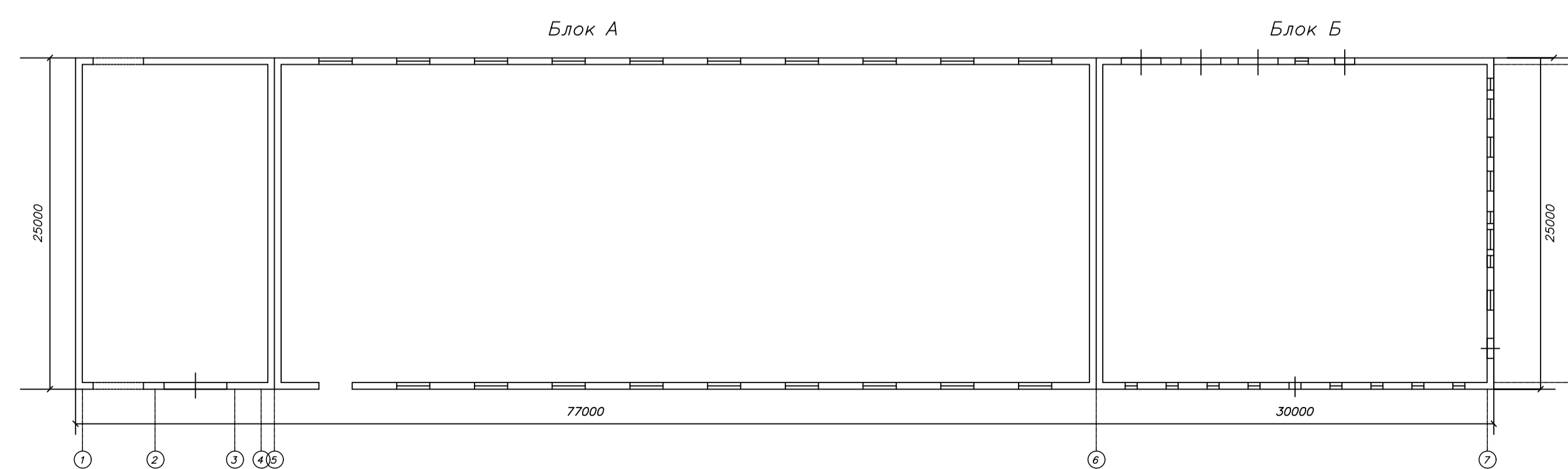
План на отметке 5.500



План на отметке 3.500



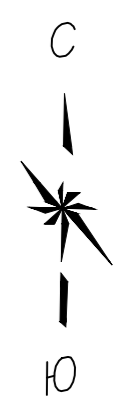
План на отметке 0.000



| Блоки | Размеры м | Площадь застройки кв.м | Объем куб.м | Материал стен |
|---------------|-----------------|------------------------|-------------|---------------|
| А | 77,00x25,00x8 | 1925,0 | 15400 | кирпичные |
| Б | 30,00x25,00x3,5 | 750,0 | 263 | кирпичные |
| В (настройка) | 10,00x6,00x5,5 | 60,0 | 330 | кирпичные |
| Г (настройка) | 12,00x6,00x2 | 72,0 | 144 | кирпичные |

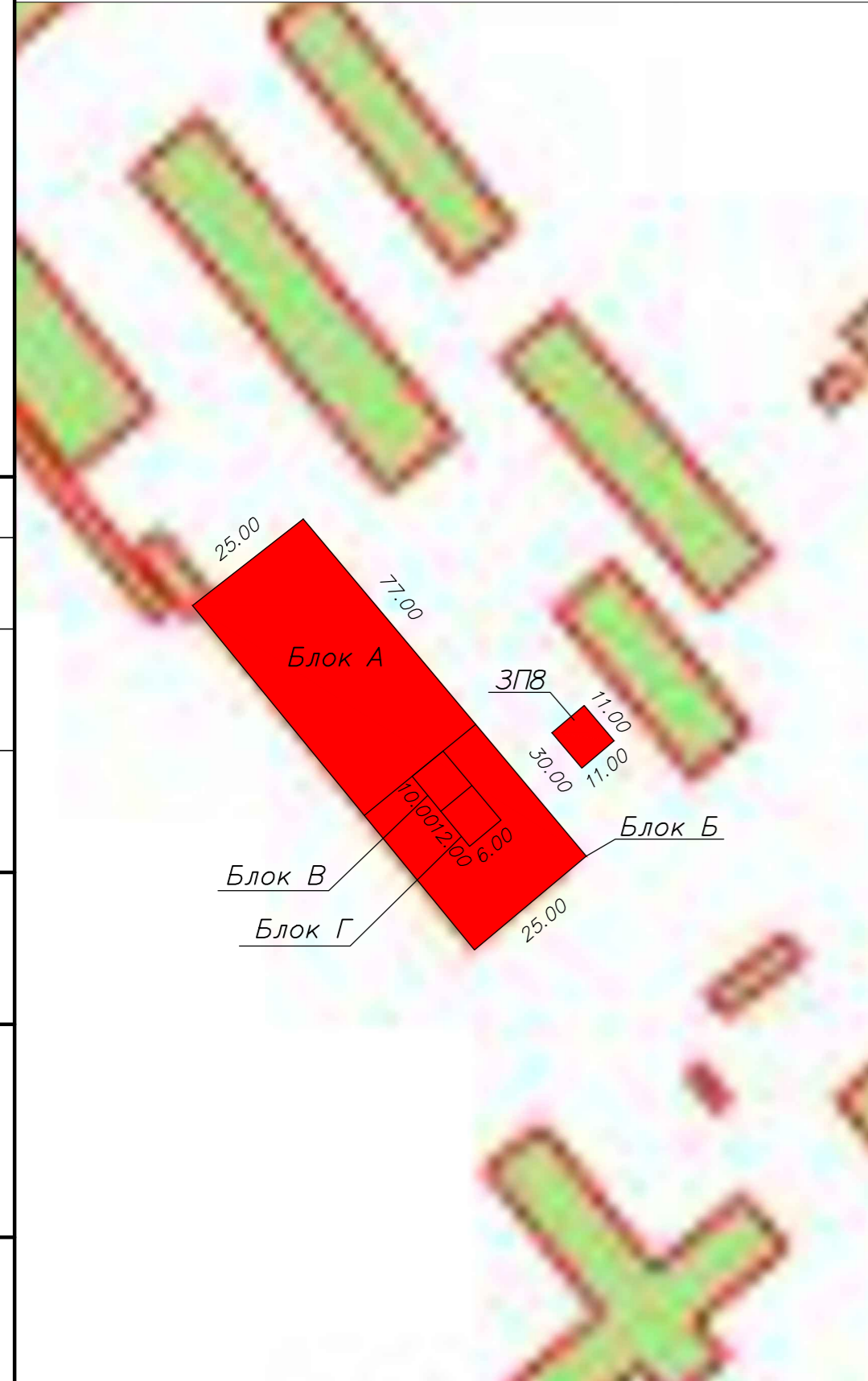
| | | | | | |
|---|----------|------|--------|-------|--------|
| 5/2020ЕИ-03С 1.2.311-Г.2 | | | | | |
| Выполнение работ по проектированию ликвидации накопленного вреда окружающей среде на территории городского округа г. Усолье-Сибирское Иркутской области | | | | | |
| Изм. | Кол.ч. | Лист | № док. | Подп. | Дата |
| Разраб. | Шабалина | | | | 04.21 |
| Проверил | Родик | | | | 04.21 |
| ГИП | Беспалов | | | | 04.21 |
| Технический отчет по обследованию зданий и сооружений | | | | | Стадия |
| Позатжные планы | | | | | Лист |
| Н.контр. Мозговая | | | | | Листов |
| 000 "Автодарпроект" | | | | | 1 |

Схема расположения объекта по адресу: Иркутская область, г. Усолье-Сибирское, северо-западная часть города Усолье-Сибирское, территория производства химической продукции



Укрупненный вид здания с размерами

38:31:000003



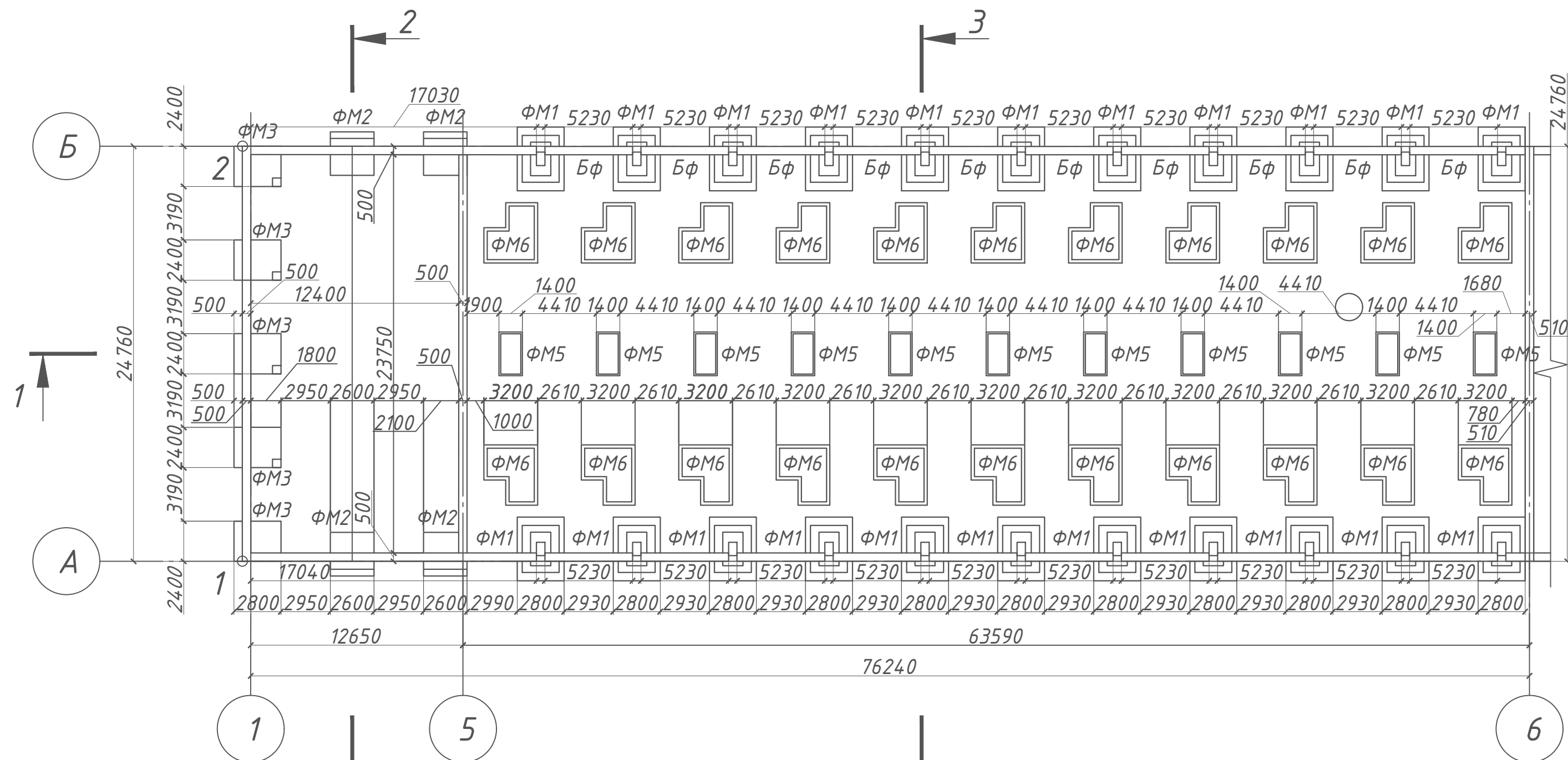
Условные обозначения:
■ Объект обследования
: 643 Кадастровый номер объекта



: 448

| |
|--------------|
| Согласовано |
| Взам. инв. № |
| Подп. и дата |
| Инв. № подл. |

| | | | | | | |
|---|----------|----------|--------|---------------------|-------|--------|
| 5/2020ЕИ-ОЗС.1.2.311-Г.Э | | | | | | |
| Выполнение работ по проектированию ликвидации накопленного вреда окружающей среде на территории городского округа г. Усолье-Сибирское Иркутской области | | | | | | |
| Изм. | Кол. уч. | Лист | № док. | Подп. | Дата | |
| Разраб. | | Шабалина | | | 04.21 | |
| Проверил | | Родик | | | 04.21 | |
| ГИП | | Беспалов | | | 04.21 | |
| Н.контр. | | Мозговая | | | 04.21 | |
| Технический отчёт по обследованию зданий и сооружений | | | | Стадия | Лист | Листов |
| | | | | П | | 1 |
| Схема расположения объекта | | | | ООО "Автодорпроект" | | |



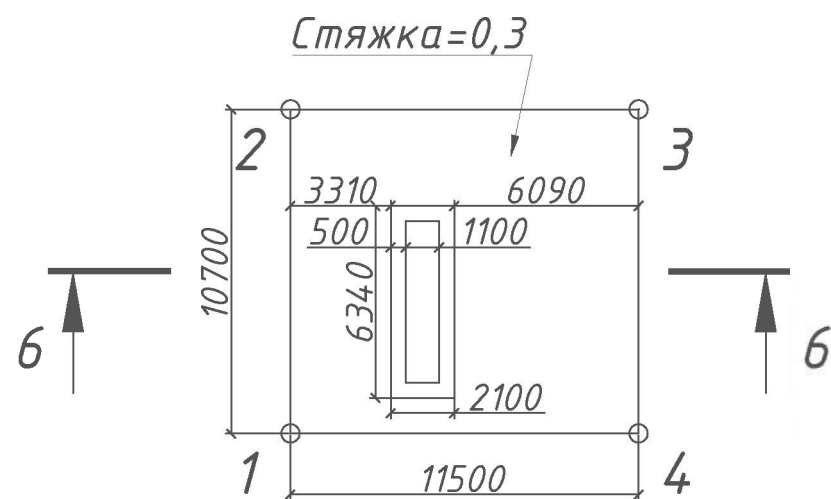
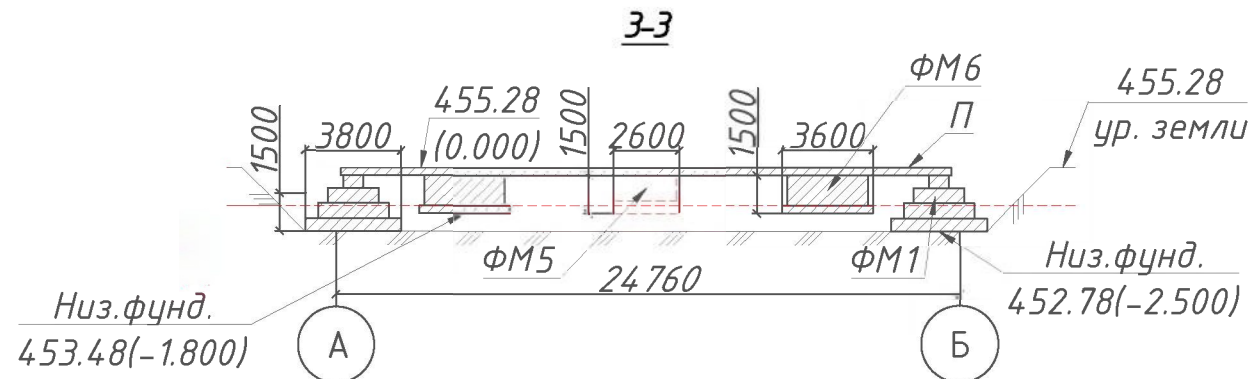
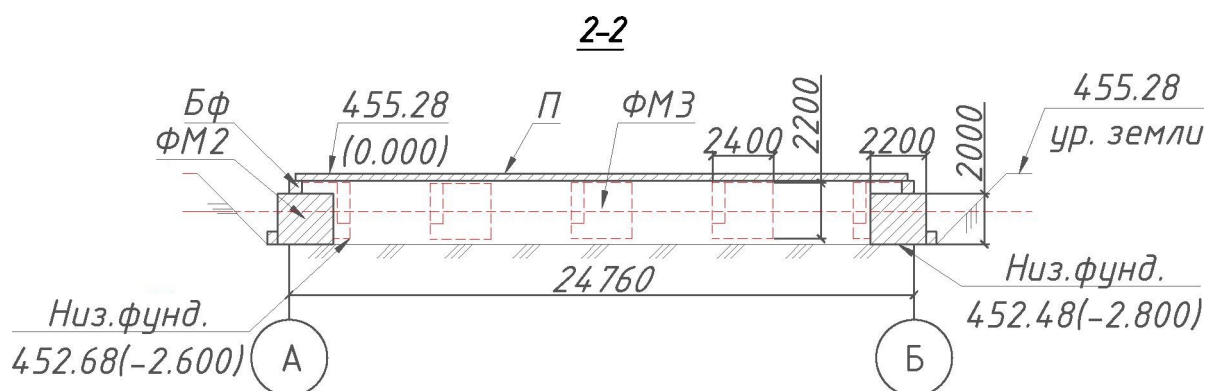
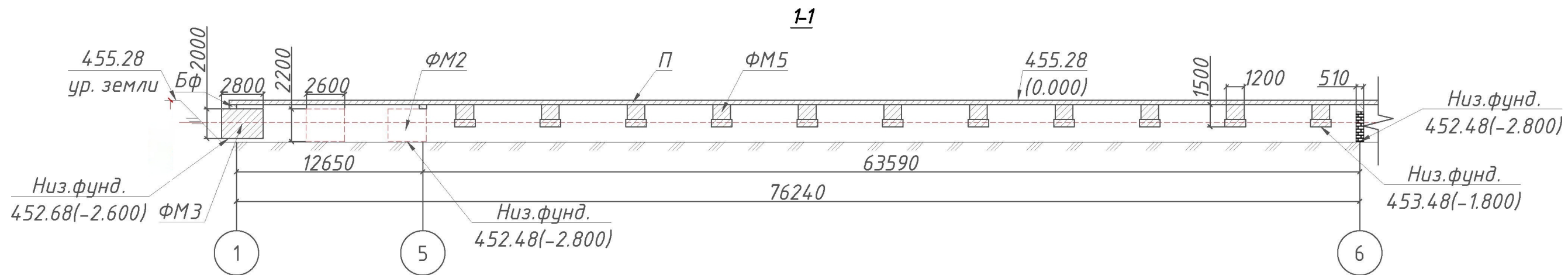
- Условные обозначения:
- Ж/Б фундамент ФМ1
 - Ж/Б фундамент ФМ2
 - Ж/Б фундамент ФМ3
 - Ж/Б фундамент ФМ4
 - Ж/Б фундамент ФМ5
 - Ж/Б фундамент ФМ6
 - Ж/Б фундамент
 - Кирпичная стена
- 100 → Фактические размеры в мм.
 446.93 (0.000) → Высотные отметки, в м.

Примечание:
 За относительную отметку 0.000 принята измеренная абсолютная отметка равная 455.28
 Отметка низа фундамента = 452.43
 Оси сооружения нанесены условно.

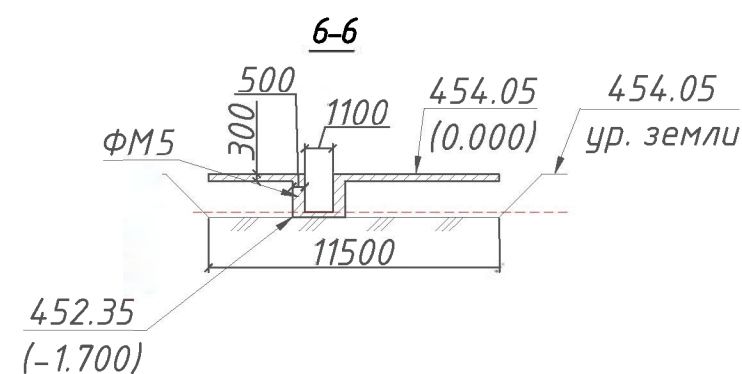
Система координат МСК38 Зона-3
 Система высот балтийская 1977г.
 Геодезические измерения выполнены в режиме RTK комплектом ГНСС
 PrinSe i80 Pro Зав. №3505201
 СВ-во о поверке № С-АЦМ/06-03-2023/2283327/43 от 06.03.2023

| Каталог координат | | |
|-------------------|------------|-------------|
| Номер точки | X | Y |
| 1 | 439069.947 | 3289295.831 |
| 2 | 439085.663 | 3289314.964 |
| 3 | 439009.848 | 3289377.223 |
| 4 | 439013.989 | 3289382.263 |
| 5 | 439006.463 | 3289388.445 |
| 6 | 438986.615 | 3289364.282 |

| | | | | | | |
|------|---------|------|--------|---------|----------------------|-----------------|
| | | | | | 5/2020 - 1.2.311- .4 | |
| 2 | - | | 33-23 | | 08.23 | |
| Изм. | Кол.уч. | Лист | № док. | Подпись | Дата | |
| | | | | | 08.23 | |
| | | | | | 08.23 | |
| | | | | | 08.23 | |
| | | | | | 08.23 | |
| | | | | | 08.23 | |
| | | | | | | Лист 1 Листов 4 |
| | | | | | | " " |



| Каталог координат | | |
|-------------------|------------|-------------|
| Номер точки | X | Y |
| 1 | 439029.926 | 3289381.071 |
| 2 | 439036.864 | 3289389.217 |
| 3 | 439028.109 | 3289396.674 |
| 4 | 439021.171 | 3289388.528 |



- Условные обозначения:
- Ж/Б фундамент ФМ1
 - Ж/Б фундамент ФМ2
 - Ж/Б фундамент ФМ3
 - Ж/Б фундамент ФМ4
 - Ж/Б фундамент ФМ5
 - Ж/Б фундамент ФМ6
 - Ж/Б фундамент
 - Кирпичная стена

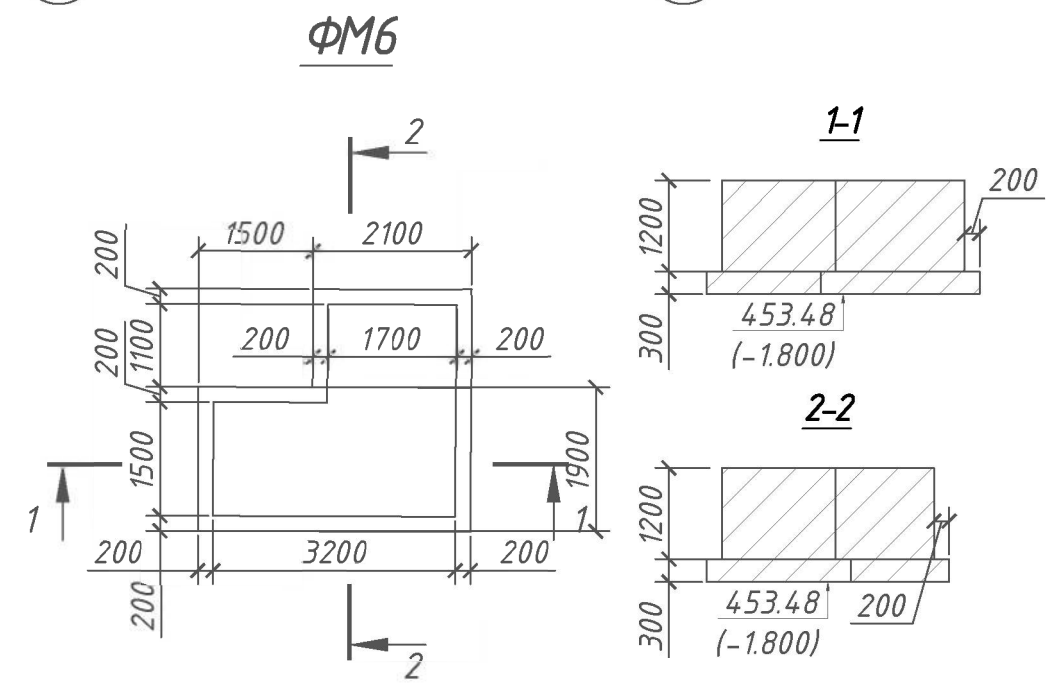
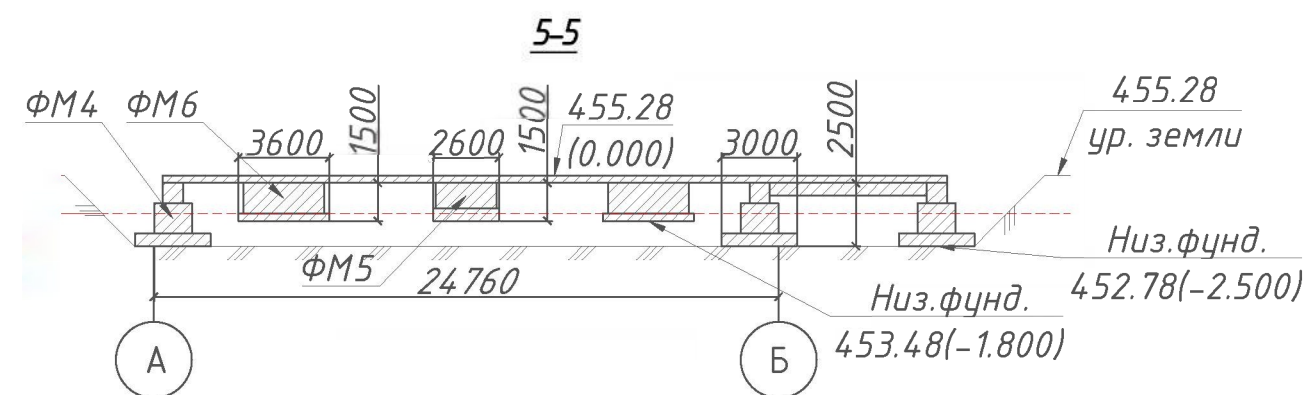
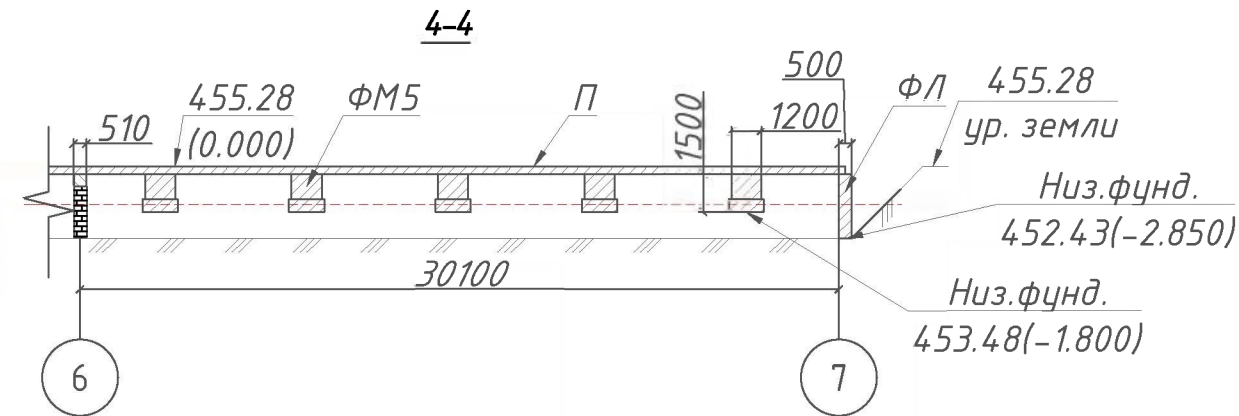
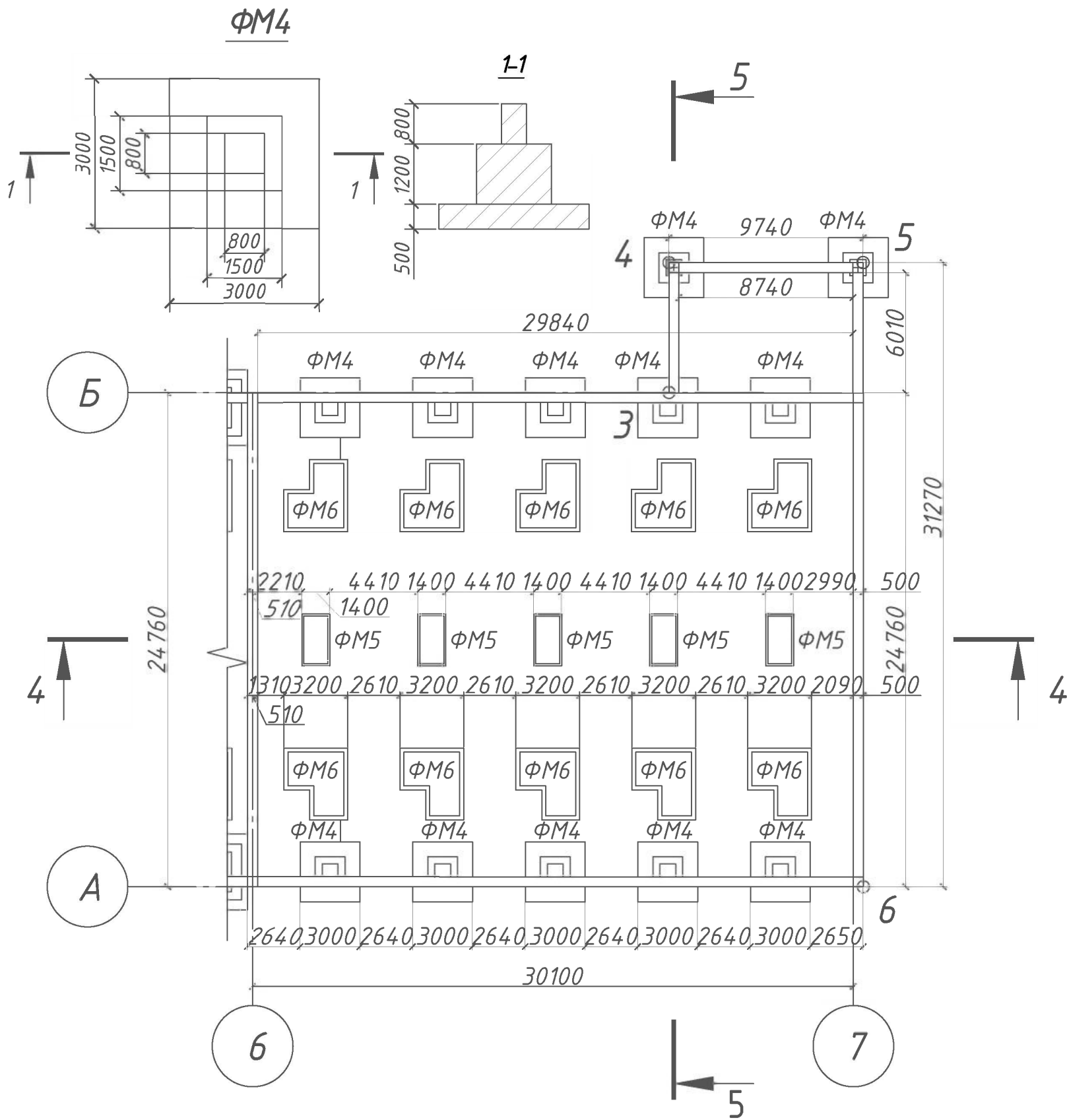
100 → Фактические размеры в мм.
 446.93 (-0.000) Высотные отметки, в м.

Примечание:
 За относительную отметку 0.000 принята измеренная абсолютная отметка равная 455.28
 Отметка низа фундамента = 452.43
 Оси сооружения нанесены условно.

Система координат МСК38 Зона-3
 Система высот балтийская 1977г.
 Геодезические измерения выполнены в режиме RTK комплектом ГНСС
 PrinCe i80 Pro Зав. №3505201
 СВ-во о поверке № С-АЦМ/06-03-2023/2283327/43 от 06.03.2023

| 5/2020 - 1.2.311- .4 | | | | | |
|----------------------|---------|------|--------|---------|-------|
| Изм. | Кол.уч. | Лист | № док. | Подпись | Дата |
| 2 | - | . | 33-23 | | 08.23 |
| | | | | | 08.23 |
| | | | | | 08.23 |
| | | | | | 08.23 |
| | | | | | 08.23 |
| | | | | | 08.23 |

| Лист | Листов |
|------|--------|
| 2 | |
| " | " |

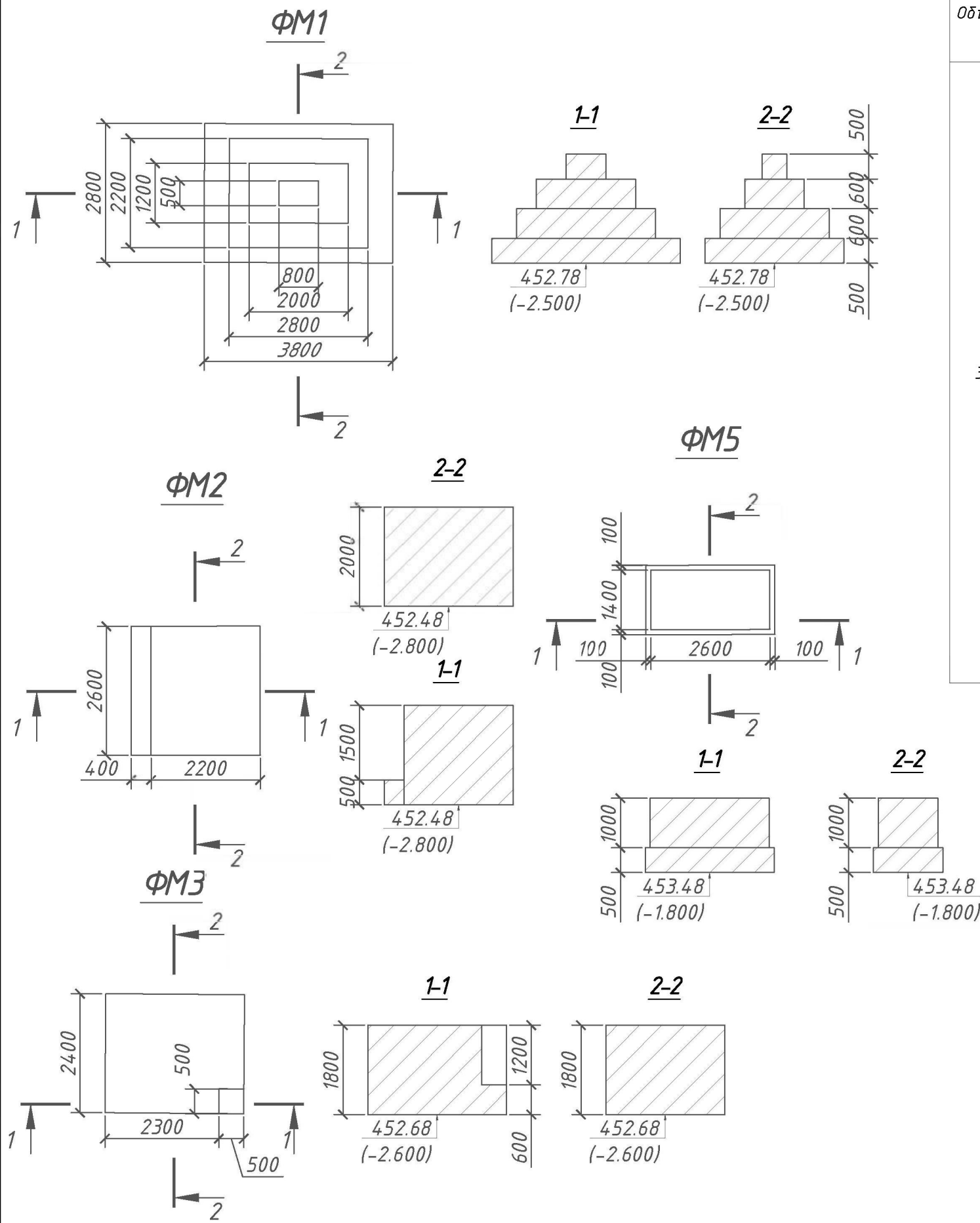


- Условные обозначения:**
- Ж/Б фундамент ФМ1
 - Ж/Б фундамент ФМ2
 - Ж/Б фундамент ФМ3
 - Ж/Б фундамент ФМ4
 - Ж/Б фундамент ФМ5
 - Ж/Б фундамент ФМ6
 - Ж/Б фундамент
 - Кирпичная стена
 - 100 → Фактические размеры в мм.
 - 446.93 / (0.000) → Высотные отметки, в м.

Примечание:
 За относительную отметку 0.000 принята измеренная абсолютная отметка равная 455.28
 Отметка низа фундамента = 452.43
 Оси сооружения нанесены условно.

Система координат МСК38 Зона-3
 Система высот балтийская 1977г.
 Геодезические измерения выполнены в режиме RTK комплектом ГНСС
 PrinCe i80 Pro Заб. №3505201
 СВ-во о поверке № С-АЦМ/06-03-2023/2283327/43 от 06.03.2023

| | | | | | | | |
|------|---------|------|--------|---------|-------|----------------------|--------|
| | | | | | | 5/2020 - 1.2.311- .4 | |
| 2 | - | | 33-23 | | 08.23 | 1 | |
| Изм. | Кол.уч. | Лист | № док. | Подпись | Дата | | |
| | | | | | 08.23 | | |
| | | | | | 08.23 | | |
| | | | | | 08.23 | | |
| | | | | | 08.23 | | |
| | | | | | | Лист | Листов |
| | | | | | | 3 | |
| | | | | | | " | " |



Сводная таблица
подсчет объема демонтированного фундамента

| Объект | Конструктивная часть | Количество конструктивных частей, шт. | Фактический объём, м ³ | Материал конструкций |
|--|----------------------|---------------------------------------|---|----------------------|
| 311 | ФМ1 | 22 | $((3,80*2,80*0,50)+(2,80*2,20*0,60)+(2,00*1,20*0,60)+(0,80*0,50*0,50))*22,00=234,43$ | Ж/Б |
| | ФМ2 | 4 | $((2,60*2,20*2,00)+(2,60*0,50*0,40))*4,00=4,84$ | |
| | ФМ3 | 5 | $((2,40*2,80*1,80)-(1,20*0,50*0,50))*5,00=58,98$ | |
| | ФМ4 | 12 | $((3,00*3,00*0,50)+(1,50*1,50*1,20)+(0,80*0,80*0,80))*12,00=92,54$ | |
| | ФМ5 | 16 | $((2,80*1,60*0,50)+(2,60*1,40*1,00))*16,00=94,08$ | |
| | ФМ6 | 32 | $((3,60*1,90*0,30)+(3,20*1,50*1,20)+(2,10*1,30*0,30)+(1,70*1,30*1,20))*32,00=361,06$ | |
| | ФЛ | 1 | $(31,27*2,55*0,50)+(6,34*1,70*0,50)*2+(1,10*1,70*0,50)*2=52,52$ | |
| | Бф | 1 | $((5,23*0,50*0,50)*20,00+(17,03*0,50*0,50)*2,00+(24,76*0,50*0,50)*3,00+(23,75*0,50*0,50)+(29,84*0,50*0,50)+(6,01*0,50*0,50)*2,00+(8,74*0,50*0,50))=71,82$ | |
| | П | 1 | $107,34*24,76*0,30=797,32$ | |
| | | | | |
| V фундамента над уровнем земли = --- | | | | |
| V фундамента ниже уровня земли = 1810,59 | | | | |

Условные обозначения:

- Ж/Б фундамент ФМ1
 - Ж/Б фундамент ФМ2
 - Ж/Б фундамент ФМ3
 - Ж/Б фундамент ФМ4
 - Ж/Б фундамент ФМ5
 - Ж/Б фундамент ФМ6
 - Ж/Б фундамент
 - Кирпичная стена
- 100 → Фактические размеры в мм.
446.93 / (0.000) → Высотные отметки, в м.

Примечание:

За относительную отметку 0.000 принята измеренная абсолютная отметка равная 455.43
Отметка низа фундамента = 452.43
Оси сооружения нанесены условно.

Система координат МСК38 Зона-3
Система высот балтийская 1977г.
Геодезические измерения выполнены в режиме RTK комплектом ГНСС
PrinCe i80 Pro Зав. №3505201
СВ-во о поверке № С-АЦМ/06-03-2023/2283327/43 от 06.03.2023

| 5/2020ЕИ-03С1.2.311-Г.4 | | | | | | | |
|---|-----------|------|--------|---------|---|------|--------|
| 2 | - | Нов. | 33-23 | 08.23 | Выполнение работ по проектированию ликвидации накопленного вреда окружающей среде на территории городского округа г. Усолье-Сибирское Иркутской области. Этап 1 | | |
| Изм. | Кол.уч. | Лист | № док. | Подпись | Дата | | |
| Разработал | Старков | | | | 08.23 | | |
| Разработал | Климченко | | | | 08.23 | | |
| Проверил | Саяпин | | | | 08.23 | | |
| Н.контр. | Голубев | | | | 08.23 | | |
| ГИП | Жабриков | | | | 08.23 | | |
| Технический отчет по результатам обследования зданий и сооружений | | | | | Стадия | Лист | Листов |
| | | | | | П | 4 | |
| Схема на демонтаж железобетонного фундамента с выемкой грунта в отвал | | | | | ФГУП "ФЭО" | | |

| | | | | | |
|------------|-------------|------------------------------------|---|-----|------------|
| Разрешение | | Обозначение | 5/2020ЕИ-ОЗС1.2.311 | | |
| 06-22 | | Наименование объекта строительства | Выполнение работ по проектированию ликвидации накопленного вреда окружающей среде на территории городского округа г. Усолье-Сибирское Иркутской области | | |
| Изм. | Лист (Стр.) | Содержание изменения | | Код | Примечание |
| | | 6. 1. 2. 311. 16-04 | | | |
| 1 | | (Зам.) Весь том | | 1 | |

| | | |
|--------------|--|--|
| Согласовано: | | |
| | | |
| | | |
| | | |

| | | | | | | |
|-----------|----------|--|-------|---------------------|------|--------|
| Изм. внес | Родик | | 06.22 | ООО «Автодорпроект» | Лист | Листов |
| Составил | Шабалина | | 06.22 | | | |
| ГИП | Беспалов | | 06.22 | | | 1 |
| Утв. | | | | | | |

Разрешение на внесение изменений

| Разрешение | Обозначение | 5/2020ЕИ-ОЗС1.2.311 | | |
|------------|------------------------------------|--|-----|--|
| 33-23 | Наименование объекта строительства | Выполнение работ по проектированию ликвидации накопленного вреда окружающей среде на территории городского округа г. Усолье-Сибирское Иркутской области Этап 1 | | |
| Изм. | Лист | Содержание изменения | Код | Примечание |
| 2 | 1 | <u>Текстовая часть</u> Откорректирован титульный лист | 3 | Изменения вносятся на основании технического задания на выполнение обследования технического состояния зданий и сооружений для выполнения работ по проектированию ликвидации накопленного вреда окружающей среде на территории городского округа г. Усолье - Сибирское Иркутской области утвержденного Директором ФГКУ «Дирекция по ликвидации НВОС» А.С. Ермоловым. |
| | 3 | Откорректировано примечание в таблице состава отчетной документации по инженерным изысканиям | | |
| | 4 | Откорректирован состав раздела 5/2020ЕИ-ОЗС1 | | |
| | 13 | Откорректировано содержание тома | | |
| | 44 | Откорректировано содержание таблицы 1 Приложения В. «Объемы демонтажных работ» | | |
| | 57 | Откорректировано содержание таблицы 1 Приложения Д. «Заключение по обследованию технического состояния объекта» | | |
| | 64, 65, 66, 67 | <u>Графическая часть</u> Добавлен технический отчет по обследованию зданий и сооружений " " " " " " | | |
| | | | | |
| | | | | |
| | | | | |

| | |
|-----------------------|--|
| Док-ция принята | |
| Отм. в инв. кн. учета | |
| Инв. № | |
| Док-ция выдана | |
| Н. контр. | |

| | | | | | | |
|-----------|--|--|----------|------------|------|--------|
| Изм. внес | | | 31.08.23 | ФГУП «ФЭО» | | |
| Составил | | | 31.08.23 | | Лист | Листов |
| ГИП | | | 31.08.23 | | | |
| УТВ. | | | 31.08.23 | | | 1 |

Согласовано