



Член Саморегулируемой организации «СОЮЗАТОМГЕО»

Заказчик – Федеральное государственное казенное учреждение  
«Дирекция по организации работ по ликвидации накопленного вреда окружающей среде, а также  
по обеспечению безопасности гидротехнических сооружений полигона  
«Красный Бор»

Выполнение работ по проектированию ликвидации  
накопленного вреда окружающей среде на территории  
городского округа г. Усолье-Сибирское Иркутской области  
Этап 1

## **ОТЧЕТНАЯ ДОКУМЕНТАЦИЯ ПО ИНЖЕНЕРНЫМ ИЗЫСКАНИЯМ**

**Технический отчёт  
по результатам обследования зданий и сооружений**

**Часть 2. Здания и сооружения**

**Книга 307. Корпус 0504**

**5/2020ЕИ-ОЗС1.2.307**

**Том 6.1.2.307**

Изм.	№ док.	Подп.	Дата
1	06-22		06.22
2	33-23		08.23



Член Саморегулируемой организации «СОЮЗАТОМГЕО»

Заказчик – Федеральное государственное казенное учреждение  
 «Дирекция по организации работ по ликвидации накопленного вреда окружающей  
 среде, а также по обеспечению безопасности гидротехнических сооружений полигона  
 «Красный Бор»

Выполнение работ по проектированию ликвидации  
 накопленного вреда окружающей среде на территории  
 городского округа г. Усолье-Сибирское Иркутской области  
 Этап 1

## ОТЧЕТНАЯ ДОКУМЕНТАЦИЯ ПО ИНЖЕНЕРНЫМ ИЗЫСКАНИЯМ

Технический отчёт  
 по результатам обследования зданий и сооружений

Часть 2. Здания и сооружения

Книга 307. Корпус 0504

5/2020ЕИ-ОЗС1.2.307

Том 6.1.2.307

Генеральный директор

М.С. Погодин

Главный инженер проекта

• •

Изм.	№ док.	Подп.	Дата
1	06-22		06.22
2	33-23		08.23

Согласовано

Взам.инв. №

Подп. и дата

Инв. № подл.

# **ОБЩЕСТВО С ОГРАНИЧЕННОЙ ОТВЕТСТВЕННОСТЬЮ «АВТОДОРПРОЕКТ»**

Регистрационный № 201015/970 от 20.10.2015 г. в реестре членов саморегулируемой организации АС «Национальный альянс изыскателей «ГеоЦентр»

Заказчик – ФГКУ «Дирекция по ликвидации НВОС и ОБ ГТС полигона «Красный Бор»

Выполнение работ по проектированию ликвидации  
накопленного вреда окружающей среде на территории  
городского округа г. Усолье-Сибирское  
Иркутской области  
Этап 1

## **ОТЧЕТНАЯ ДОКУМЕНТАЦИЯ ПО ИНЖЕНЕРНЫМ ИЗЫСКАНИЯМ**

Раздел 6. Технический отчет по  
обследованию зданий и сооружений

Подраздел 1. Здания и сооружения

Часть 2. Графическая часть

Книга 307. Корпус 0504

5/2020ЕИ-ОЗС1.2.307

Том 6.1.2.307

Генеральный директор

Д.В. Рубцов

Главный инженер проекта

В.С. Беспалов

Идентификационный номер НОПРИЗ П-058812

Изм.	№ док.	Подп.	Дата
1	06-22		06.22
2	33-23		08.23

Красноярск, 2021

## Список исполнителей

от ООО «Автодорпроект»

Ф.И.О.	Должность	Подпись	Дата
Шабалина В.А.	Инженер		04.2021
Родик А.В.	Инженер		04.2021
Суетова Д.А.	Инженер		04.2021
Толмачева Т.Ф.	Инженер		04.2021

Инв. № подл.	Подп. и дата	Взам. инв. №							Лист
									1
			Изм.	Кол.уч	Лист	№ док.	Подпись	Дата	5/2020ЕИ-ОЗС



Номер тома	Обозначение	Наименование	Примечание
1	2	3	4
<b>Технический отчёт по обследованию зданий и сооружений</b>			
<b>Часть 2. Здания и сооружения</b>			
<b>6.1.1</b>	<b>5/2020ЕИ-ОЗС1.1</b>	<b>Часть 1. Текстовая часть</b> <b>Общая пояснительная записка</b>	Изм.3
<b>6.1.2</b>	<b>5/2020ЕИ-ОЗС1.2</b>	<b>Часть 2. Графическая часть</b>	
6.1.2.1	5/2020ЕИ-ОЗС1.2.1	Книга 1. Корпус ПК-4 склад углеродистых материалов	Изм.2
6.1.2.2	5/2020ЕИ-ОЗС1.2.2	Книга 2. Здание заводоуправления ПК-13;3-5	Изм.2
6.1.2.4	5/2020ЕИ-ОЗС1.2.4	Книга 4. Корпус ПК-15	Изм.2
6.1.2.5	5/2020ЕИ-ОЗС1.2.5	Книга 5. Нежилое здание (Корпус 158)	Изм.2
6.1.2.6	5/2020ЕИ-ОЗС1.2.6	Книга 6. Корпус 1606 пр-во холода	Изм.2
6.1.2.8	5/2020ЕИ-ОЗС1.2.8	Книга 8. Станция сбора и перекачки конденсата (Корпус 3705)	Изм.2
6.1.2.8a	5/2020ЕИ-ОЗС1.2.8a	Книга 8a. Нежилое здание (Корпус 5043)	Изм.2
6.1.2.8б	5/2020ЕИ-ОЗС1.2.8б	Книга 8б. Нежилое здание	Изм.2
6.1.2.10	5/2020ЕИ-ОЗС1.2.10	Книга 10. Кирпичная труба	Изм.2
6.1.2.11	5/2020ЕИ-ОЗС1.2.11	Книга 11. Нежилое здание (Здание 11)	Изм.2
6.1.2.13	5/2020ЕИ-ОЗС1.2.13	Книга 13. Корпус 3707. Эл/подстанция ТП-9-здание 1-этажное кирпичное	Изм.2
6.1.2.14	5/2020ЕИ-ОЗС1.2.14	Книга 14. Корпус ПК-5	Изм.2
6.1.2.15	5/2020ЕИ-ОЗС1.2.15	Книга 15. Здание приемных бункеров Корпус ПК-1А кирпичное	Изм.2
6.1.2.17	5/2020ЕИ-ОЗС1.2.17	Книга 17. Склад сырья и подготовки шихты ПК-1	Изм.2
6.1.2.17a	5/2020ЕИ-ОЗС1.2.17a	Книга 17a. Нежилое здание	Изм.2
6.1.2.18	5/2020ЕИ-ОЗС1.2.18	Книга 18. Корпус ПМХ-6	Изм.2
6.1.2.19	5/2020ЕИ-ОЗС1.2.19	Книга 19. Корпус ПХ-1 получение трихлорэтилена	Изм.2
6.1.2.19a	5/2020ЕИ-ОЗС1.2.19a	Книга 19a. Нежилое здание	Изм.2
6.1.2.20	5/2020ЕИ-ОЗС1.2.20	Книга 20. Корпус 0702	Изм.2
6.1.2.21	5/2020ЕИ-ОЗС1.2.21	Книга 21. Корпус 1606А	Изм.2
6.1.2.22	5/2020ЕИ-ОЗС1.2.22	Книга 22. Промышленная установка производства тетрахлорэт. ПМ-1А	Изм.2
6.1.2.22.1	5/2020ЕИ-ОЗС1.2.22.1	Книга 22.1 Фундаменты Ф1, Ф2, Ф3	Изм.1 (нов.)
6.1.2.24	5/2020ЕИ-ОЗС1.2.24	Книга 24. Корпус ПА-1	Изм.2
6.1.2.25	5/2020ЕИ-ОЗС1.2.25	Книга 25. Корпус ПА-4	Изм.2
6.1.2.26	5/2020ЕИ-ОЗС1.2.26	Книга 26. Корпус ПА-2-1	Изм.2
6.1.2.27	5/2020ЕИ-ОЗС1.2.27	Книга 27. Корпус 5045 Трансформ. Подстанция пр. ЭХГ	Изм.2
6.1.2.28	5/2020ЕИ-ОЗС1.2.28	Книга 28. Корпус ПК 4-6	Изм.2

Взам. инв. №									
Подп. и дата									
Инв. № подл.	2	-	Зам.	33-23		08.23	<b>5/2020ЕИ-ОЗС1-СР</b>  Состав раздела 5/2020ЕИ-ОЗС1  Стадия    Лист    Листов П            1        10  <b>ФГУП «ФЭО»</b>		
	Изм.	Кол.уч.	Лист	№док.	Подпись	Дата			
	Разраб.		Башмакова			08.23			
	Пров.		Башмакова			08.23			
		Н.контр.	Голубев			08.23			

6.1.2.30	5/2020ЕИ-ОЗС1.2.30	Книга 30. Корпус 3708	Изм.2
6.1.2.31	5/2020ЕИ-ОЗС1.2.31	Книга 31. Корпус ПА-5	Изм.2
6.1.2.32	5/2020ЕИ-ОЗС1.2.32	Книга 32. Нежилое здание (Корпус 1602)	Изм.2
6.1.2.33	5/2020ЕИ-ОЗС1.2.33	Книга 33. Корпус 0810	Изм.2
6.1.2.34	5/2020ЕИ-ОЗС1.2.34	Книга 34. Корпус 0803 склада каучука и мастерская ПН-2	Изм.1
6.1.2.35	5/2020ЕИ-ОЗС1.2.35	Книга 35. Корпус 0802-Административно-бытовой	Изм.2
6.1.2.36	5/2020ЕИ-ОЗС1.2.36	Книга 36. Нежилое здание (Корпус 6009.1Б)	Изм.2
6.1.2.37	5/2020ЕИ-ОЗС1.2.37	Книга 37. Нежилое здание (Корпус 6009.1А)	Изм.2
6.1.2.38	5/2020ЕИ-ОЗС1.2.38	Книга 38. Нежилое здание (Корпус 6010)	Изм.2
6.1.2.39	5/2020ЕИ-ОЗС1.2.39	Книга 39. Нежилое здание (Корпус 6009.2)	Изм.2
6.1.2.40	5/2020ЕИ-ОЗС1.2.40	Книга 40. Корпус 6001	Изм.1
6.1.2.42	5/2020ЕИ-ОЗС1.2.42	Книга 42. Нежилое здание (Корпус 6014)	Изм.2
6.1.2.43	5/2020ЕИ-ОЗС1.2.43	Книга 43. Нежилое здание (Корпус 6002)	Изм.2
6.1.2.44	5/2020ЕИ-ОЗС1.2.44	Книга 44. Нежилое здание (Корпус 6002.1)	Изм.2
6.1.2.45	5/2020ЕИ-ОЗС1.2.45	Книга 45. Корпус 1302 с подвалом	Изм.2
6.1.2.46	5/2020ЕИ-ОЗС1.2.46	Книга 46. Корпус 3736	Изм.2
6.1.2.47	5/2020ЕИ-ОЗС1.2.47	Книга 47. Корпус 1201 получение хлористого винила	Изм.2
6.1.2.48	5/2020ЕИ-ОЗС1.2.48	Книга 48. Корпус 1203 производство катализатора	Изм.1
6.1.2.49	5/2020ЕИ-ОЗС1.2.49	Книга 49. Корпус 1301	Изм.2
6.1.2.50	5/2020ЕИ-ОЗС1.2.50	Книга 50. Насосная хлорвинила, корпус 1201 Б	Изм.2
6.1.2.51	5/2020ЕИ-ОЗС1.2.51	Книга 51. Склад хлорвинила корпус 1201 А	Изм.2
6.1.2.52	5/2020ЕИ-ОЗС1.2.52	Книга 52. Корпус 1301А	Изм.2
6.1.2.53	5/2020ЕИ-ОЗС1.2.53	Книга 53. Склад ГСМ 1301Б	Изм.2
6.1.2.55	5/2020ЕИ-ОЗС1.2.55	Книга 55. Сетевая насосная ст. корпус 3506 бойлерная	Изм.2
6.1.2.56	5/2020ЕИ-ОЗС1.2.56	Книга 56. Нежилое здание (Корпус 3506А)	Изм.2
6.1.2.57	5/2020ЕИ-ОЗС1.2.57	Книга 57. Корпус ПА-3 Газгольдер стальной мокрый	Изм.2
6.1.2.58	5/2020ЕИ-ОЗС1.2.58	Книга 58. Корпус 1608 Ремонтно-механический	Изм.2
6.1.2.60	5/2020ЕИ-ОЗС1.2.60	Книга 60. Известковое хозяйство корпуса 3005, 3005А, 3005 ВБГД (Корпус 3005)	Изм.2
6.1.2.61	5/2020ЕИ-ОЗС1.2.61	Книга 61. Известковое хозяйство корпуса 3005, 3005А, 3005 ВБГД (Корпус 3005А)	Изм.2
6.1.2.63	5/2020ЕИ-ОЗС1.2.63	Книга 63. Известковое хозяйство корпуса 3005, 3005А, 3005 ВБГД (Корпус 3005Г)	Изм.2
6.1.2.64	5/2020ЕИ-ОЗС1.2.64	Книга 64. Трансформаторно-масляное хозяйство корпус 3605	Изм.2
6.1.2.65	5/2020ЕИ-ОЗС1.2.65	Книга 65. Отделение очистки газов и насосная горячих вод (Корпус 051)	Изм.2
6.1.2.65.1	5/2020ЕИ-ОЗС1.2.65.1	Книга 65.1. Подземная камера	Изм.1(нов.)

Инв. № подл.	Подп. и дата	Взам. инв. №						

2	-	Зам.	33-23		08.23		
Изм.	Кол.уч.	Лист	№док.	Подпись	Дата		

5/2020ЕИ-ОЗС1-СР

Лист
2

6.1.2.66	5/2020ЕИ-ОЗС1.2.66	Книга 66. Корпус 2801А – Склад готовой продукции	Изм.2
6.1.2.69	5/2020ЕИ-ОЗС1.2.69	Книга 69. Корпус ПК-12	Изм.2
6.1.2.70	5/2020ЕИ-ОЗС1.2.70	Книга 70. Ремонтно-механический цех	Изм.2
6.1.2.71	5/2020ЕИ-ОЗС1.2.71	Книга 71. Корпус ПК 8-9	Изм.2
6.1.2.73	5/2020ЕИ-ОЗС1.2.73	Книга 73. Корпус 5021 производства ЭХГ	Изм.2
6.1.2.74	5/2020ЕИ-ОЗС1.2.74	Книга 74. Корпус 5034	Изм.2
6.1.2.77	5/2020ЕИ-ОЗС1.2.77	Книга 77. Корпус 5018 производство ЭХГ	Изм.2
6.1.2.78	5/2020ЕИ-ОЗС1.2.78	Книга 78. Нежилое 4-этажное, крупнопанельное здание - Корпус 5020. Производство ЭХГ	Изм.2
6.1.2.79	5/2020ЕИ-ОЗС1.2.79	Книга 79. Нежилое здание (Корпус 5025)	Изм.2
6.1.2.85	5/2020ЕИ-ОЗС1.2.85	Книга 85. Нежилое здание	Изм.2
6.1.2.85.1	5/2020ЕИ-ОЗС1.2.85.1	Книга 85.1.Камера ж/б заглубленная	Изм.1 (нов.)
6.1.2.86	5/2020ЕИ-ОЗС1.2.86	Книга 86. Корпус 50	Изм.2
6.1.2.88	5/2020ЕИ-ОЗС1.2.88	Книга 88. Корпус 5001 производство ЭХГ	Изм.2
6.1.2.88.1	5/2020ЕИ-ОЗС1.2.88.1	Книга 88.1. Ложементы РСГ	Изм.1 (нов.)
6.1.2.89	5/2020ЕИ-ОЗС1.2.89	Книга 89. Корпус 5006 производства ЭХГ - здание КИПиА	Изм.2
6.1.2.90	5/2020ЕИ-ОЗС1.2.90	Книга 90. Корпус 5002	Изм.2
6.1.2.91	5/2020ЕИ-ОЗС1.2.91	Книга 91. Корпус 5004 (содовое хозяйство) производство ЭПХГ	Изм.2
6.1.2.91a	5/2020ЕИ-ОЗС1.2.91a	Книга 91a. Нежилое здание (Емкостной парк)	Изм.2
6.1.2.91a.1	5/2020ЕИ-ОЗС1.2.91a.1	Книга 91a.1. Бункер подземно-надземный ж/б, каре парка	Изм.1 (нов.)
6.1.2.92	5/2020ЕИ-ОЗС1.2.92	Книга 92. Корпус 5019	Изм.2
6.1.2.93	5/2020ЕИ-ОЗС1.2.93	Книга 93. Производственное (Корпус 5003)	Изм.2
6.1.2.94	5/2020ЕИ-ОЗС1.2.94	Книга 94. Корпус 5009-09А	Изм.2
6.1.2.95	5/2020ЕИ-ОЗС1.2.95	Книга 95. Корпус 5010-10А	Изм.2
6.1.2.96	5/2020ЕИ-ОЗС1.2.96	Книга 96. Поддон с цистернами	Изм.2
6.1.2.97	5/2020ЕИ-ОЗС1.2.97	Книга 97. Поддон из монол. железобетона К.5009-09А - сооружение, состоящее из железобетонной площадки с железобетонными стенами высотой 1,6 м, площадью 2537,10 кв.м.	Изм.2
6.1.2.100	5/2020ЕИ-ОЗС1.2.100	Книга 100. Корпус 5020А, производство ЭХГ	Изм.2
6.1.2.102	5/2020ЕИ-ОЗС1.2.102	Книга 102. Корпус 5016 производства ЭХГ	Изм.2
6.1.2.103	5/2020ЕИ-ОЗС1.2.103	Книга 103. Сооружение (Корпус 5016)	Изм.2
6.1.2.104	5/2020ЕИ-ОЗС1.2.104	Книга 104. Корпус 3701а	Изм.2
6.1.2.105	5/2020ЕИ-ОЗС1.2.105	Книга 105. Корпус 3724А	Изм.2
6.1.2.105.1	5/2020ЕИ-ОЗС1.2.105.1	Книга 105.1. Сливоналивная эстакада ж/б	Изм.1 (нов.)
6.1.2.106	5/2020ЕИ-ОЗС1.2.106	Книга 106. Корпус 5027	Изм.2
6.1.2.107	5/2020ЕИ-ОЗС1.2.107	Книга 107. Металлическая емкость, сооружение 3701	Изм.2
6.1.2.108	5/2020ЕИ-ОЗС1.2.108	Книга 108. Металлическая емкость, сооружение 3701	Изм.2
6.1.2.109	5/2020ЕИ-ОЗС1.2.109	Книга 109. Сооружение	Изм.2
6.1.2.109б	5/2020ЕИ-ОЗС1.2.109б	Книга 109б. Трансформаторная подстанция (Корпус 109б)	Изм.1 (нов.)
6.1.2.110	5/2020ЕИ-ОЗС1.2.110	Книга 110. Сооружение	Изм.2
6.1.2.111	5/2020ЕИ-ОЗС1.2.111	Книга 111. Сооружение (Корпус 4027А)	Изм.2
6.1.2.111а	5/2020ЕИ-ОЗС1.2.111а	Книга 111а. Нежилое здание (Корпус 3702)	Изм.1

Изм. № подл.	Подп. и дата	Взам. инв. №				

2	-	Зам.	33-23		08.23
Изм.	Кол.уч.	Лист	№док.	Подпись	Дата

5/2020ЕИ-ОЗС1-СР

Лист  
3



6.1.2.113	5/2020ЕИ-ОЗС1.2.113	Книга 113. Корпус № 5023А	Изм.2				
6.1.2.114	5/2020ЕИ-ОЗС1.2.114	Книга 114. Корпус № 13В Материально-технический склад с рамп.	Изм.2				
6.1.2.114.1	5/2020ЕИ-ОЗС1.2.114.1	Книга 114.1. Склад	Изм.1 (нов.)				
6.1.2.116	5/2020ЕИ-ОЗС1.2.116	Книга 116. Нежилое здание (Корпус 13Б)	Изм.2				
6.1.2.117	5/2020ЕИ-ОЗС1.2.117	Книга 117. Нежилое здание (Корпус 13 А)	Изм.2				
6.1.2.118	5/2020ЕИ-ОЗС1.2.118	Книга 118. Сооружение (Корпус 50а)	Изм.2				
6.1.2.119	5/2020ЕИ-ОЗС1.2.119	Книга 119. Корпус 5015 производства ЭХГ (Азотная станция)	Изм.2				
6.1.2.120	5/2020ЕИ-ОЗС1.2.120	Книга 120. Газоспасательная станция корпус 5028	Изм.2				
6.1.2.121	5/2020ЕИ-ОЗС1.2.121	Книга 121. Корпус 5040, 3-я проходная	Изм.2				
6.1.2.122	5/2020ЕИ-ОЗС1.2.122	Книга 122. Корпус 5014 производства ЭХГ (насосная станция подкачки)	Изм.2				
6.1.2.124	5/2020ЕИ-ОЗС1.2.124	Книга 124. Подстанция -75 ЗРУ-6 кв Корпус 137А	Изм.2				
6.1.2.125	5/2020ЕИ-ОЗС1.2.125	Книга 125. Корпус 137 Б,В,Г Пр-ва ЭХГ (подстанция)	Изм.2				
6.1.2.130	5/2020ЕИ-ОЗС1.2.130	Книга 130. Сооружение	Изм.1				
6.1.2.131	5/2020ЕИ-ОЗС1.2.131	Книга 131. Сооружение	Изм.1				
6.1.2.132	5/2020ЕИ-ОЗС1.2.132	Книга 132. Корпус 2302-А	Изм.2				
6.1.2.132а	5/2020ЕИ-ОЗС1.2.132а	Книга 132а. Нежилое здание	Изм.2				
6.1.2.134	5/2020ЕИ-ОЗС1.2.134	Книга 134. Корпус 28 (Заводоуправление производства №1)	Изм.2				
6.1.2.135	5/2020ЕИ-ОЗС1.2.135	Книга 135. Нежилое здание	Изм.2				
6.1.2.136	5/2020ЕИ-ОЗС1.2.136	Книга 136. Ремонтно-механический цех (Корпус 66)	Изм.2				
6.1.2.139	5/2020ЕИ-ОЗС1.2.139	Книга 139. Нежилое здание (Корпус 123)	Изм.2				
6.1.2.139.1	5/2020ЕИ-ОЗС1.2.139.1	Книга 139.1. Пандус ЗП-21 ж/б, металлический навес, насосная ЗП-20 с подземной частью	Изм.1 (нов.)				
6.1.2.140	5/2020ЕИ-ОЗС1.2.140	Книга 140. Здание служб завода 7 (Корпус 115)	Изм.2				
6.1.2.140а	5/2020ЕИ-ОЗС1.2.140а	Книга 140а. Бомбоубежище	Изм.2				
6.1.2.141	5/2020ЕИ-ОЗС1.2.141	Книга 141. Корпус 23 здание для производства полиэтиленовой тары	Изм.2				
6.1.2.142	5/2020ЕИ-ОЗС1.2.142	Книга 142. Здание цеха 21	Изм.2				
6.1.2.142а	5/2020ЕИ-ОЗС1.2.142а	Книга 142а. Нежилое здание	Изм.2				
6.1.2.143	5/2020ЕИ-ОЗС1.2.143	Книга 143. Корпус 74 производство скипидара, разбавителя, автоочистителя	Изм.2				
6.1.2.144	5/2020ЕИ-ОЗС1.2.144	Книга 144. Корпус 22 здание производства полиэтиленовой пленки	Изм.2				
6.1.2.145	5/2020ЕИ-ОЗС1.2.145	Книга 145. Нежилое 4328 подстанция	Изм.2				
6.1.2.146	5/2020ЕИ-ОЗС1.2.146	Книга 146. Здание (Корпус 5013)	Изм.2				
6.1.2.147	5/2020ЕИ-ОЗС1.2.147	Книга 147. Сооружение (Железобетонные емкости) Корпус 5041	Изм.2				
6.1.2.150	5/2020ЕИ-ОЗС1.2.150	Книга 150. Нежилое здание (Корпус ПН-4 производства пенопена, изделий из пластмасс)	Изм.2				
6.1.2.151	5/2020ЕИ-ОЗС1.2.151	Книга 151. Нежилое здание ПМХ-4	Изм.2				
6.1.2.151.1	5/2020ЕИ-ОЗС1.2.151.1	Книга 151.1. Обечайка резервуаров Р-1, Р-2 ж/б, подземные	Изм.1 (нов.)				
6.1.2.151.2	5/2020ЕИ-ОЗС1.2.151.2	Книга 151.2. Ложементы РСГ, каре резервуарного парка	Изм.1 (нов.)				
6.1.2.152	5/2020ЕИ-ОЗС1.2.152	Книга 152. Нежилое здание (Корпус 0805)	Изм.2				
6.1.2.153	5/2020ЕИ-ОЗС1.2.153	Книга 153. Корпус 0806	Изм.2				
6.1.2.153а	5/2020ЕИ-ОЗС1.2.153а	Книга 153а. Железобетонная конструкция (Корпус 0806)	Изм.1				
2	-	Зам.	33-23		08.23	5/2020ЕИ-ОЗС1-СР	Лист
Изм.	Кол.уч.	Лист	№док.	Подпись	Дата		4

6.1.2.153a.1	5/2020ЕИ-ОЗС1.2.153a.1	Книга 153a.1. Фундаменты от каркаса здания	Изм.1 (нов.)
6.1.2.153.1	5/2020ЕИ-ОЗС1.2.153.1	Книга 153.1. Трубы вентиляционные Тр-1, Тр-2	Изм.1 (нов.)
6.1.2.153.2	5/2020ЕИ-ОЗС1.2.153.2	Книга 153.2. Ложементы РСГ	Изм.1 (нов.)
6.1.2.154	5/2020ЕИ-ОЗС1.2.154	Книга 154. Нежилое здание (Корпус 0806)	Изм.2
6.1.2.154.1	5/2020ЕИ-ОЗС1.2.154.1	Книга 154.1. Каре парка резервуаров, фундаменты монолитные ж/б	Изм.1 (нов.)
6.1.2.157	5/2020ЕИ-ОЗС1.2.157	Книга 157. Корпус 4017/2 производства РУ	Изм.2
6.1.2.158	5/2020ЕИ-ОЗС1.2.158	Книга 158. Корпус 4018 производство РУ	Изм.2
6.1.2.158a	5/2020ЕИ-ОЗС1.2.158a	Книга 158a. Проходная №ба (Корпус 4026)	Изм.2
6.1.2.159	5/2020ЕИ-ОЗС1.2.159	Книга 159. Корпус 4018 А	Изм.2
6.1.2.160	5/2020ЕИ-ОЗС1.2.160	Книга 160. Корпус 4017 А п/ст 23	Изм.2
6.1.2.178	5/2020ЕИ-ОЗС1.2.178	Книга 178. Корпус 4016	Изм.2
6.1.2.180	5/2020ЕИ-ОЗС1.2.180	Книга 180. Корпус 4001	Изм.2
6.1.2.187	5/2020ЕИ-ОЗС1.2.187	Книга 187. Корпус 4002-14	Изм.2
6.1.2.187.1	5/2020ЕИ-ОЗС1.2.187.1	Книга 187.1. Пункт обогрева ОП	Изм.1 (нов.)
6.1.2.188	5/2020ЕИ-ОЗС1.2.188	Книга 188. Корпус 4000 производства РУ	Изм.2
6.1.2.189	5/2020ЕИ-ОЗС1.2.189	Книга 189. Нежилое здание (Корпус 4020 производства РУ)	Изм.2
6.1.2.192	5/2020ЕИ-ОЗС1.2.192	Книга 192. Корпус 4022 (Цех наполнения кислородных баллонов)	Изм.2
6.1.2.193	5/2020ЕИ-ОЗС1.2.193	Книга 193. Корпус 3730,3719,3719А,3730Б	Изм.2
6.1.2.194	5/2020ЕИ-ОЗС1.2.194	Книга 194. Корпус очистки и наполнения баллонов корпус 4025	Изм.2
6.1.2.195	5/2020ЕИ-ОЗС1.2.195	Книга 195. Корпус производства кислорода 4021	Изм.2
6.1.2.198	5/2020ЕИ-ОЗС1.2.198	Книга 198. Корпус 113	Изм.2
6.1.2.203	5/2020ЕИ-ОЗС1.2.203	Книга 203. Здание одноэтажное корпус 3714	Изм.2
6.1.2.204	5/2020ЕИ-ОЗС1.2.204	Книга 204. Здание одноэтажное (Корпус 1102)	Изм.2
6.1.2.205	5/2020ЕИ-ОЗС1.2.205	Книга 205. Цех КИПиА корпус 3302	Изм.2
6.1.2.206	5/2020ЕИ-ОЗС1.2.206	Книга 206. Корпус 1101 Административно- бытовой	Изм.2
6.1.2.207	5/2020ЕИ-ОЗС1.2.207	Книга 207. Нежилое 3-этажное, кирпичное, с подвалом, с мансардным этажом здание - Здание 3-х этажное с подвалом (Корпус 4323)	Изм.2
6.1.2.208	5/2020ЕИ-ОЗС1.2.208	Книга 208. Здание цеха КИПиА корпус 3301	Изм.2
6.1.2.208a	5/2020ЕИ-ОЗС1.2.208a	Книга 208a. Бомбоубежище	Изм.2
6.1.2.214a	5/2020ЕИ-ОЗС1.2.214a	Книга 214a. Нежилое здание	Изм.2
6.1.2.218	5/2020ЕИ-ОЗС1.2.218	Книга 218. Корпус 2202Б-осушка хлора	Изм.2
6.1.2.218a	5/2020ЕИ-ОЗС1.2.218a	Книга 218a. Корпус 2202 АБВ кауст. соды	Изм.1
6.1.2.220	5/2020ЕИ-ОЗС1.2.220	Книга 220. Корпус 77 (Электроремонтный цех)	Изм.2
6.1.2.221	5/2020ЕИ-ОЗС1.2.221	Книга 221. Корпус 2205 Каустическая сода	Изм.2
6.1.2.222	5/2020ЕИ-ОЗС1.2.222	Книга 222. Корпус 2204 в вход в компл. кауст. соды	Изм.2
6.1.2.223	5/2020ЕИ-ОЗС1.2.223	Книга 223. Корпус 2204 по ремонту и сборке электролизеров	Изм.2
6.1.2.224	5/2020ЕИ-ОЗС1.2.224	Книга 224. Корпус 2716 (2216) Склад серной кислоты	Изм.2
6.1.2.225	5/2020ЕИ-ОЗС1.2.225	Книга 225. Корпус 2301, 2301А Каустическая сода	Изм.2
6.1.2.226	5/2020ЕИ-ОЗС1.2.226	Книга 226. Корпус 2303 Каустическая сода	Изм.2
6.1.2.227	5/2020ЕИ-ОЗС1.2.227	Книга 227. Здание склада каустика-корпус 2302	Изм.2

Инв. № подл.	Подп. и дата	Взам. инв. №				

2	-	Зам.	33-23		08.23
Изм.	Кол.уч.	Лист	№док.	Подпись	Дата

5/2020ЕИ-ОЗС1-СР

Лист

5

6.1.2.228	5/2020ЕИ-ОЗС1.2.228	Книга 228. Этажерка Корпус 2708 - сооружение, состоящее из надземной этажерки с железобетонным каркасом и железобетонными плитами перекрытия	Изм.2
6.1.2.229	5/2020ЕИ-ОЗС1.2.229	Книга 229. Здание производства и хранения жидкого хлора. Корпус 2708	Изм.2
6.1.2.229.1	5/2020ЕИ-ОЗС1.2.229.1	Книга 229.1.Пункты обогрева ОП1, ОП2	Изм.1 (нов.)
6.1.2.230	5/2020ЕИ-ОЗС1.2.230	Книга 230. Корпус 2201А вход в объект каустической соды	Изм.2
6.1.2.231	5/2020ЕИ-ОЗС1.2.231	Книга 231. Здание испарения жидкого хлора, компр. воздуха (Корпус 2701)	Изм.2
6.1.2.231а	5/2020ЕИ-ОЗС1.2.231а	Книга 231а. Нежилое здание	Изм.2
6.1.2.236	5/2020ЕИ-ОЗС1.2.236	Книга 236. Электролаборатория КС-135	Изм.2
6.1.2.236а	5/2020ЕИ-ОЗС1.2.236а	Книга 236а. Корпус 5007 ж.д. проезд, пост на 1-го дежурного – 1-этажное кирпичное здание (Корпус 2701)	Изм.2
6.1.2.236б	5/2020ЕИ-ОЗС1.2.236б	Книга 236б. Нежилое здание	Изм.2
6.1.2.238	5/2020ЕИ-ОЗС1.2.238	Книга 238. Нежилое 1-этажное,кирпичное здание - Корпус 125 Базовая радиоизотопная лаборатория	Изм.2
6.1.2.239	5/2020ЕИ-ОЗС1.2.239	Книга 239. Корпус 124 производство перекиси водорода хранение продукта	Изм.2
6.1.2.240	5/2020ЕИ-ОЗС1.2.240	Книга 240. Здание пожарного поста на 2 а/м (Корпус 75)	Изм.2
6.1.2.241	5/2020ЕИ-ОЗС1.2.241	Книга 241. Мастерская по изготовлению графитных анодов (Корпус 140)	Изм.2
6.1.2.242	5/2020ЕИ-ОЗС1.2.242	Книга 242. Механическая мастерская (Корпус 60)	Изм.2
6.1.2.243	5/2020ЕИ-ОЗС1.2.243	Книга 243. Материальный склад №1 Б-5 (Корпус 33)	Изм.2
6.1.2.243.1	5/2020ЕИ-ОЗС1.2.243.1	Книга 243.1. Металлический склад	Изм.1 (нов.)
6.1.2.244	5/2020ЕИ-ОЗС1.2.244	Книга 244. Корпус 61 Корпус литейного механического цеха	Изм.2
6.1.2.245	5/2020ЕИ-ОЗС1.2.245	Книга 245. Корпус 90. Материально-технический склад с рампой	Изм.2
6.1.2.246	5/2020ЕИ-ОЗС1.2.246	Книга 246. Корпус 89 матер. технич. склад без рампы	Изм.2
6.1.2.246а	5/2020ЕИ-ОЗС1.2.246а	Книга 246а. Нежилое здание	Изм.2
6.1.2.247	5/2020ЕИ-ОЗС1.2.247	Книга 247. Котельно-кузнечный цех (Корпус 63)	Изм.2
6.1.2.248	5/2020ЕИ-ОЗС1.2.248	Книга 248. Корпус 62 Корпус модельного отделения	Изм.2
6.1.2.249	5/2020ЕИ-ОЗС1.2.249	Книга 249. Корпус 122 производство перекиси водорода	Изм.2
6.1.2.255	5/2020ЕИ-ОЗС1.2.255	Книга 255. Корпус 3715, 3716, 3716А, вход в объект ЦВК	Изм.2
6.1.2.255а	5/2020ЕИ-ОЗС1.2.255а	Книга 255а. Бомбоубежище	Изм.2
6.1.2.256	5/2020ЕИ-ОЗС1.2.256	Книга 256. Складской корпус 3606	Изм.2
6.1.2.257	5/2020ЕИ-ОЗС1.2.257	Книга 257. Корпус 3604	Изм.2
6.1.2.258	5/2020ЕИ-ОЗС1.2.258	Книга 258. Корпус 3716	Изм.2
6.1.2.259	5/2020ЕИ-ОЗС1.2.259	Книга 259. Корпус 3716а	Изм.2
6.1.2.260	5/2020ЕИ-ОЗС1.2.260	Книга 260. Корпус 4330 (Корпус 4330в)	Изм.2
6.1.2.261	5/2020ЕИ-ОЗС1.2.261	Книга 261. Корпус 4330 (Корпус 4330б)	Изм.2
6.1.2.262	5/2020ЕИ-ОЗС1.2.262	Книга 262. Нежилое здание Корпус 4330 (Корпус 4330а)	Изм.2
6.1.2.265	5/2020ЕИ-ОЗС1.2.265	Книга 265. Корпус 2102 производство каустика и хлора	Изм.2

Инв. № подл.	Подп. и дата	Взам. инв. №				

2	-	Зам.	33-23		08.23
Изм.	Кол.уч.	Лист	№док.	Подпись	Дата

5/2020ЕИ-ОЗС1-СР

Лист

6

6.1.2.265a	5/2020ЕИ-ОЗС1.2.265a	Книга 265а. Нежилое здание				Изм.2
6.1.2.265б	5/2020ЕИ-ОЗС1.2.265б	Книга 265б. Поддон с емкостями				Изм.2
6.1.2.266	5/2020ЕИ-ОЗС1.2.266	Книга 266. Здание для ремонта и испытания хлорн. цистерн				Изм.2
6.1.2.267	5/2020ЕИ-ОЗС1.2.267	Книга 267. Корпус антикоррозийного цеха со сварочным отделением (Корпус 3202)				Изм.2
6.1.2.268	5/2020ЕИ-ОЗС1.2.268	Книга 268. Корпус 0611				Изм.2
6.1.2.269	5/2020ЕИ-ОЗС1.2.269	Книга 269. Корпус 0610				Изм.2
6.1.2.269.1	5/2020ЕИ-ОЗС1.2.269.1	Книга 269.1 Пункт обогрева ОП				Изм.1 (нов.)
6.1.2.270	5/2020ЕИ-ОЗС1.2.270	Книга 270. Нежилое кирпичное здание смешанной этажности (1-3 этажа), корпуса 1210.				Изм.2
6.1.2.271	5/2020ЕИ-ОЗС1.2.271	Книга 271. Склад жидкого хлора корпус 2710				Изм.2
6.1.2.272	5/2020ЕИ-ОЗС1.2.272	Книга 272. Здание подготовки и разлива жидкого хлора				Изм.2
6.1.2.272а	5/2020ЕИ-ОЗС1.2.272а	Книга 272а. Нежилое здание				Изм.2
6.1.2.273	5/2020ЕИ-ОЗС1.2.273	Книга 273. Корпус 2711 Разлив жидкого хлора в тару				Изм.2
6.1.2.273а	5/2020ЕИ-ОЗС1.2.273а	Книга 273а. Навес				Изм.2
6.1.2.274	5/2020ЕИ-ОЗС1.2.274	Книга 274. Здание ремонтно-механического цеха корпус 3510				Изм.2
6.1.2.275	5/2020ЕИ-ОЗС1.2.275	Книга 275. Корпус 3508 служебн. бытовой корпус				Изм.2
6.1.2.277	5/2020ЕИ-ОЗС1.2.277	Книга 277. Здание одноэтажное. Корпус 3601 обор. освещ.				Изм.2
6.1.2.278	5/2020ЕИ-ОЗС1.2.278	Книга 278. Корпус 3603				Изм.2
6.1.2.279	5/2020ЕИ-ОЗС1.2.279	Книга 279. Здание 3001 Производство дефолианта				Изм.2
6.1.2.280	5/2020ЕИ-ОЗС1.2.280	Книга 280. Корпус № 2705				Изм.2
6.1.2.281	5/2020ЕИ-ОЗС1.2.281	Книга 281. Производство гипохлорида кальция. Административно-бытовой корпус (Корпус 2801)				Изм.2
6.1.2.282	5/2020ЕИ-ОЗС1.2.282	Книга 282. Корпус 3423				Изм.2
6.1.2.285	5/2020ЕИ-ОЗС1.2.285	Книга 285. Корпус 2501				Изм.2
6.1.2.286	5/2020ЕИ-ОЗС1.2.286	Книга 286. Бомбоубежище (Корпус 3426)				Изм.2
6.1.2.291	5/2020ЕИ-ОЗС1.2.291	Книга 291. Корпус 2602.1				Изм.2
6.1.2.294	5/2020ЕИ-ОЗС1.2.294	Книга 294. Корпус 6005				Изм.2
6.1.2.297	5/2020ЕИ-ОЗС1.2.297	Книга 297. Корпус 94 метилэтилхлорсиланов завод №3				Изм.2
6.1.2.297а	5/2020ЕИ-ОЗС1.2.297а	Книга 297а. Сооружение (Корпус 94 В)				Изм.2
6.1.2.297б	5/2020ЕИ-ОЗС1.2.297б	Книга 297б. Нежилое здание				Изм.2
6.1.2.299	5/2020ЕИ-ОЗС1.2.299	Книга 299. Корпус 96А, производство гидрофобизирующих жидкостей				Изм.2
6.1.2.300	5/2020ЕИ-ОЗС1.2.300	Книга 300. Корпус 95 пр-во х/метила, эфира, ОКК (З-ДЗ)				Изм.2
6.1.2.300.1	5/2020ЕИ-ОЗС1.2.300.1	Книга 300.1. Пункт управления ж/д путями				Изм.1 (нов.)
6.1.2.301	5/2020ЕИ-ОЗС1.2.301	Книга 301. Корпус 98А служебно-бытовой завод №3				Изм.2
6.1.2.302	5/2020ЕИ-ОЗС1.2.302	Книга 302. Корпус 98 служебно-бытовой				Изм.2
6.1.2.303	5/2020ЕИ-ОЗС1.2.303	Книга 303. Корпус 92 производство лаков КО-815 и КО-85				Изм.2
6.1.2.303.1	5/2020ЕИ-ОЗС1.2.303.1	Книга 303.1. Контрфорс				Изм.1 (нов.)
6.1.2.303.2	5/2020ЕИ-ОЗС1.2.303.2	Книга 303.2. Пункт обогрева ОП				Изм.1 (нов.)
2	-	Зам.	33-23		08.23	Лист
5/2020ЕИ-ОЗС1-СР						
Изм.	Кол.уч.	Лист	№док.	Подпись	Дата	

6.1.2.304	5/2020ЕИ-ОЗС1.2.304	Книга 304. Корпус 121, производство перекиси и водорода, отделение №1	Изм.2
6.1.2.305	5/2020ЕИ-ОЗС1.2.305	Книга 305. Корпус 0506	Изм.2
6.1.2.306	5/2020ЕИ-ОЗС1.2.306	Книга 306. Корпус 0505	Изм.2
6.1.2.307	5/2020ЕИ-ОЗС1.2.307	Книга 307. Корпус 0504	Изм.2
6.1.2.311	5/2020ЕИ-ОЗС1.2.311	Книга 311. Здание 16-04	Изм.2
6.1.2.312	5/2020ЕИ-ОЗС1.2.312	Книга 312. Склад (Корпус 1-15д)	Изм.2
6.1.2.313	5/2020ЕИ-ОЗС1.2.313	Книга 313. Газольдер (Корпус ПК-11)	Изм.2
6.1.2.314	5/2020ЕИ-ОЗС1.2.314	Книга 314. Склад материальный №3	Изм.2
6.1.2.315	5/2020ЕИ-ОЗС1.2.315	Книга 315. Нежилое здание	Изм.2
6.1.2.316	5/2020ЕИ-ОЗС1.2.316	Книга 316. Корпус 2201	Изм.2
6.1.2.317	5/2020ЕИ-ОЗС1.2.317	Книга 317. Нежилое здание	Изм.2
6.1.2.318	5/2020ЕИ-ОЗС1.2.318	Книга 318. Нежилое здание (Корпус 5027)	Изм.2
6.1.2.318а	5/2020ЕИ-ОЗС1.2.318а	Книга 318а. Нежилое здание (Корпус 5027)	Изм.1
6.1.2.321	5/2020ЕИ-ОЗС1.2.321	Книга 321. Нежилое здание	Изм.2
6.1.2.322	5/2020ЕИ-ОЗС1.2.322	Книга 322. Нежилое здание	Изм.1
6.1.2.323	5/2020ЕИ-ОЗС1.2.323	Книга 323. Нежилое здание	Изм.2
6.1.2.323а	5/2020ЕИ-ОЗС1.2.323а	Книга 323а. Нежилое здание	Изм.3
6.1.2.324	5/2020ЕИ-ОЗС1.2.324	Книга 324. Нежилое здание (Корпус 2201)	Изм.2
6.1.2.327	5/2020ЕИ-ОЗС1.2.327	Книга 327. Нежилое здание	Изм.2
6.1.2.328	5/2020ЕИ-ОЗС1.2.328	Книга 328. Насосная (Корпус 3999)	Изм.2
6.1.2.328.1	5/2020ЕИ-ОЗС1.2.328.1	Книга 328.1. Резервуарный парк на 2 резервуара, фундаменты и каре резервуаров	Изм.1 (нов.)
6.1.2.329	5/2020ЕИ-ОЗС1.2.329	Книга 329. Нежилое здание	Изм.2
6.1.2.330	5/2020ЕИ-ОЗС1.2.330	Книга 330. Нежилое здание	Изм.2
6.1.2.331	5/2020ЕИ-ОЗС1.2.331	Книга 331. Нежилое смешанной этажности - одно-трехэтажное, смешанной конструкции - кирпично-шлакоблочное здание - Здание гаража для тяжелых машин на 45 мест	Изм.2
6.1.2.332	5/2020ЕИ-ОЗС1.2.332	Книга 332. Корпус 35	Изм.2
6.1.2.333	5/2020ЕИ-ОЗС1.2.333	Книга 333. Нежилое здание (Корпус 3307)	Изм.2
6.1.2.333.1	5/2020ЕИ-ОЗС1.2.333.1	Книга 333.1. Площадка налива, ж/б для ж/д транспорта ориентировочным размером 4х20	Изм.1 (нов.)
6.1.2.333б	5/2020ЕИ-ОЗС1.2.333б	Книга 333б. Нежилое здание	Изм.2
6.1.2.334	5/2020ЕИ-ОЗС1.2.334	Книга 334. Фундамент	Изм.1
6.1.2.335	5/2020ЕИ-ОЗС1.2.335	Книга 335. Корпус 3731 А,Б,В,Г	Изм.2
6.1.2.339	5/2020ЕИ-ОЗС1.2.339	Книга 339. Корпус 3730,3719,3719А,3730Б (Корпус 3719 А)	Изм.1
6.1.2.340	5/2020ЕИ-ОЗС1.2.340	Книга 340. Корпус 3730,3719,3719А,3730Б (Корпус 3719Б)	Изм.2
6.1.2.343	5/2020ЕИ-ОЗС1.2.343	Книга 343. Нежилое здание	Изм.2
6.1.2.349	5/2020ЕИ-ОЗС1.2.349	Книга 349. Корпус 4045	Изм.2
6.1.2.349.1	5/2020ЕИ-ОЗС1.2.349.1	Книга 349.1 Пункты обогрева ОП1, ОП2	Изм.1 (нов.)
6.1.2.356	5/2020ЕИ-ОЗС1.2.356	Книга 356. Нежилое здание	
6.1.2.359	5/2020ЕИ-ОЗС1.2.359	Книга 359. Нежилое здание	Изм.2
6.1.2.359а	5/2020ЕИ-ОЗС1.2.359а	Книга 359а. Нежилое здание	Изм.1
6.1.2.385	5/2020ЕИ-ОЗС1.2.385	Книга 385. Дымовая труба - железобетонное сооружение высотой 120м с зольным бункером, лестницей, грозозащитой (Корпус ПК-10)	Изм.2
6.1.2.395	5/2020ЕИ-ОЗС1.2.395	Книга 395. Склад отработанной серной кислоты (Корпус 0610б)	Изм.2
6.1.2.396	5/2020ЕИ-ОЗС1.2.396	Книга 396. Склад соляной к-ты (Корпус 1210А)	Изм.1
6.1.2.399	5/2020ЕИ-ОЗС1.2.399	Книга 399. Корпус ПК-7 - здание смешанной этажности (1,2,6 этажное)	Изм.2
6.1.2.400	5/2020ЕИ-ОЗС1.2.400	Книга 400. Корпус 5021 А	Изм.2

Изм. № подл.	Подп. и дата	Взам. инв. №				

2	-	Зам.	33-23		08.23
Изм.	Кол.уч.	Лист	№док.	Подпись	Дата

5/2020ЕИ-ОЗС1-СР

Лист  
8

6.1.2.400.1	5/2020ЕИ-ОЗС1.2.400.1	Книга 400.1. Цоколь здания	Изм.1 (нов.)
6.1.2.402	5/2020ЕИ-ОЗС1.2.402	Книга 402. Нежилое 5-этажное, смешанной конструкции - кирпичное, шатра из армопенобетонных плит здание - здание дробления и сортировки извести ПК-3 с галереей между корпусами ПК-3 и ПК-5	Изм.2
6.1.2.403	5/2020ЕИ-ОЗС1.2.403	Книга 403. Нежилое здание (Корпус 5032)	Изм.1
6.1.2.403.1	5/2020ЕИ-ОЗС1.2.403.1	Книга 403.1. Фундаменты от каркаса здания	Изм.1 (нов.)
6.1.2.403а	5/2020ЕИ-ОЗС1.2.403а	Книга 403а. Нежилое здание	Изм.2
6.1.2.403б	5/2020ЕИ-ОЗС1.2.403б	Книга 403б. Нежилое здание	Изм.2
6.1.2.404	5/2020ЕИ-ОЗС1.2.404	Книга 404. Проходная (Корпус 4305)	Изм.2
6.1.2.404а	5/2020ЕИ-ОЗС1.2.404а	Книга 404а. Нежилое здание (Корпус 5024)	Изм.2
6.1.2.404б	5/2020ЕИ-ОЗС1.2.404б	Книга 404б. Нежилое здание (Корпус 5024)	Изм.1
6.1.2.404б.1	5/2020ЕИ-ОЗС1.2.404б.1	Книга 404б.1. Фундаменты от каркаса здания	Изм.1 (нов.)
6.1.2.405а	5/2020ЕИ-ОЗС1.2.405а	Книга 405а. Бетонная площадка	Изм.1
6.1.2.405а.1	5/2020ЕИ-ОЗС1.2.405а.1	Книга 405а.1. Фундамент здания. Камера подземная ж/б	Изм.1 (нов.)
6.1.2.405б	5/2020ЕИ-ОЗС1.2.405б	Книга 405б. Нежилое здание Помещение насосной опытной установки размещения отходов производства эпихлоргидрина в подземной соляной камере рассолопромысла	Изм.2
6.1.2.405в	5/2020ЕИ-ОЗС1.2.405в	Книга 405в.	Изм.1 (нов.)
6.1.2.405г.1	5/2020ЕИ-ОЗС1.2.405г.1	Книга 405г.1. Камера подземная	Изм.1 (нов.)
6.1.2.405г.2	5/2020ЕИ-ОЗС1.2.405г.2	Книга 405г.2. Фундамент подземный ж/б	Изм.1 (нов.)
6.1.2.405д	5/2020ЕИ-ОЗС1.2.405д	Книга 405д.	Изм.1
6.1.2.405е	5/2020ЕИ-ОЗС1.2.405е	Книга 405е.	Изм.1
6.1.2.405ж	5/2020ЕИ-ОЗС1.2.405ж	Книга 405ж. Нежилое здание. Насосная рассолопромысла.	Изм.2
6.1.2.414	5/2020ЕИ-ОЗС1.2.414	Книга 414. Отделение 4044 корпуса 4017/2 (склады)	Изм.2
6.1.2.456	5/2020ЕИ-ОЗС1.2.456	Книга 456. Корпус 2706	Изм.2
6.1.2.457	5/2020ЕИ-ОЗС1.2.457	Книга 457. Нежилое здание	Изм.2
6.1.2.458	5/2020ЕИ-ОЗС1.2.458	Книга 458. Труба вентиляционная - кирпичное сооружение высотой 51.5 м, d=4.36м с лестницей и грозозащитой (Корпус 2201А)	Изм.2
6.1.2.459	5/2020ЕИ-ОЗС1.2.459	Книга 459. Этажерка корпус 2704 - сооружение, состоящее из надземной металлической этажерки со стальным каркасом и металлическим перекрытием	Изм.2
6.1.2.460	5/2020ЕИ-ОЗС1.2.460	Книга 460. Труба вентиляционная - кирпичное сооружение высотой 51.5 м, d=4.36м с лестницей и грозозащитой	Изм.2
6.1.2.461	5/2020ЕИ-ОЗС1.2.461	Книга 461. Насосная станция для перекачки конденсата	Изм.2
6.1.2.462	5/2020ЕИ-ОЗС1.2.462	Книга 462. Корпус 3202. Материальный склад антикоррозийного цеха	Изм.2
6.1.2.463	5/2020ЕИ-ОЗС1.2.463	Книга 463. Производственный корпус 3701	Изм.2
6.1.2.464	5/2020ЕИ-ОЗС1.2.464	Книга 464. Пожарное депо на 5 машин. Корпус 4311	Изм.2
6.1.2.464а	5/2020ЕИ-ОЗС1.2.464а	Книга 464а. Нежилое здание	Изм.2
6.1.2.465	5/2020ЕИ-ОЗС1.2.465	Книга 465. Корпус 4311 А - одноэтажное, кирпичное здание	Изм.2
6.1.2.467	5/2020ЕИ-ОЗС1.2.467	Книга 467. Корпус 5005	Изм.2
6.1.2.471	5/2020ЕИ-ОЗС1.2.471	Книга 471. Нежилое здание. Проходной пункт территория завода №1	Изм.1; 2

Изм. № подл.	Подп. и дата	Взам. инв. №				

2	-	Зам.	33-23		08.23
Изм.	Кол.уч.	Лист	№док.	Подпись	Дата

5/2020ЕИ-ОЗС1-СР

Лист

9

6.1.2.473	5/2020ЕИ-ОЗС1.2.473	Книга 473. Градирня деревянная 2-х секционная (Корпус 051а, 051б)	Изм.2
6.1.2.478	5/2020ЕИ-ОЗС1.2.478	Книга 478. Нежилое здание	Изм.1; 2
6.1.2.479	5/2020ЕИ-ОЗС1.2.479	Книга 479. Нежилое здание	Изм.2
6.1.2.480	5/2020ЕИ-ОЗС1.2.480	Книга 480. Нежилое 1-этажное, кирпичное здание - Насосная станция осветленной воды	Изм.1
6.1.2.481	5/2020ЕИ-ОЗС1.2.481	Книга 481. Нежилое здание. Азотный газгольдер (Корпус 1605)	Изм.2
6.1.2.482	5/2020ЕИ-ОЗС1.2.482	Книга 482. Цистерна (Корпус 5035)	Изм.1
6.1.2.484	5/2020ЕИ-ОЗС1.2.484	Книга 484. Корпус 3428 и инженерный коммуникации (бомбоубежище)	Изм.2
6.1.2.486	5/2020ЕИ-ОЗС1.2.486	Книга 486. Резервуар очищенной воды (Корпус 3713)	Изм.2
6.1.2.486.1	5/2020ЕИ-ОЗС1.2.486.1	Книга 486.1. Камеры Е1, Е2 подземные, ж/б	Изм.1 (Нов.)
6.1.2.488	5/2020ЕИ-ОЗС1.2.488	Книга 488. Корпус 2702	Изм.1
6.1.2.490	5/2020ЕИ-ОЗС1.2.490	Книга 490. Нежилое здание (Корпус 3504)	Изм.2
6.1.2.495	5/2020ЕИ-ОЗС1.2.495	Книга 495. Корпус ИТМ 3422 (бомбоубежище)	Изм.1
6.1.2.496	5/2020ЕИ-ОЗС1.2.496	Книга 496. Ресиверы (Корпус 5012)	Изм.1
6.1.2.497	5/2020ЕИ-ОЗС1.2.497	Книга 497. Ресиверы (Корпус 5015А)	Изм.1
6.1.2.499	5/2020ЕИ-ОЗС1.2.499	Книга 499. Корпус 1	Изм.1
6.1.2.500	5/2020ЕИ-ОЗС1.2.500	Книга 500. Корпус 11	Изм.1
6.1.2.501	5/2020ЕИ-ОЗС1.2.501	Книга 501. Корпус 72	Изм.1
6.1.2.502	5/2020ЕИ-ОЗС1.2.502	Книга 502. Корпус 55	Изм.1
6.1.2.503	5/2020ЕИ-ОЗС1.2.503	Книга 503. Фабрика-кухня (Корпус 4307)	Изм.1
6.1.2.504	5/2020ЕИ-ОЗС1.2.504	Книга 504. Корпус 5008 (факел) пр-во ЭХГ	Изм.1
6.1.2.505	5/2020ЕИ-ОЗС1.2.505	Книга 505. Ёмкость (Корпус 2712)	Изм.1
6.1.2.506	5/2020ЕИ-ОЗС1.2.506	Книга 506. Столовая № 19 (Корпус 4312)	Изм.2
6.1.2.507	5/2020ЕИ-ОЗС1.2.507	Книга 507. Корпус 127/1	Изм.1
6.1.2.508	5/2020ЕИ-ОЗС1.2.508	Книга 508. Строения и сооружения КОС-1	Изм.1
6.1.2.509	5/2020ЕИ-ОЗС1.2.509	Книга 509. Строения и сооружения КОС-2	Изм.1
6.1.2.514	5/2020ЕИ-ОЗС1.2.514	Книга 514. Станция нейтрализации	Изм.1
6.1.2.515	5/2020ЕИ-ОЗС1.2.515	Книга 515. Эстакады	Изм.1
6.1.2.516	5/2020ЕИ-ОЗС1.2.516	Книга 516. Автомобильные дороги	Изм.1
6.1.2.517	5/2020ЕИ-ОЗС1.2.517	Книга 517. Железнодорожные пути	Изм.1
6.1.2.518	5/2020ЕИ-ОЗС1.2.518	Книга 518. Бомбоубежище	Изм.1
6.1.2.519	5/2020ЕИ-ОЗС1.2.519	Книга 519. Объект недвижимости незавершенный строительством. Реконструкция производства жидкого хлора (Корпус 2714)	Изм.2
6.1.2.519.1	5/2020ЕИ-ОЗС1.2.519.1	Книга 519.1. Каре резервуарного парка, монолитные фундаменты	Изм.1 (Нов.)
6.1.2.3606	5/2020ЕИ-ОЗС1.2.3606	Книга 3606. Трансформаторная подстанция (Корпус 3606)	Изм.1 (Нов.)

Инв. № подл.	Подп. и дата	Взам. инв. №							Лист	
			5/2020ЕИ-ОЗС1-СР							10
			2	-	Зам.	33-23		08.23		
Изм.	Кол.уч.	Лист	№ док.	Подпись	Дата					

Обозначение	Наименование	Примечание
5/2020ЕИ-ОЗС1-СР	Состав раздела	4
5/2020ЕИ-ОЗС1.2.307-С	Содержание тома	13
5/2020ЕИ-ОЗС1.2.307-ТЧ	Пояснительная записка	14
5/2020ЕИ-ОЗС1.2.307-ТП	Текстовые приложения	
Приложение А	Материалы фотофиксации	19
Приложение Б	Выписка из ЕГРН	31
Приложение В	Объемы демонтажных работ	33
Приложение Д	Заключение по обследованию технического состояния объекта	35
Приложение Е	Паспорт здания (сооружения)	37
5/2020ЕИ-ОЗС1.2.307-Г	Графические приложения	
5/2020ЕИ-ОЗС1.2.307-Г.1	Фасады	39
5/2020ЕИ-ОЗС1.2.307-Г.2	Позэтажные планы	40
5/2020ЕИ-ОЗС1.2.307-Г.3	Схема расположения объекта	41
5/2020ЕИ-ОЗС1.2.307-Г.4	Схема на демонтаж железобетонного фундамента с выемкой грунта в отвал	42

Взам. инв. №						
	Подп. и дата					
Инв. № подл.						
	2	-	Зам.	33-23		08.23
	Изм.	Кол.уч.	Лист	№док.	Подпись	Дата
	Разраб.	Суегова			04.21	5/2020ЕИ-ОЗС1.2.307-С
	Проверил	Родик			04.21	
ГИП	Беспалов			04.21		
Н.контр.	Мозговая			04.21		
						5/2020ЕИ-ОЗС1.2.307-С
						Содержание тома
						Стадия
						Лист
						Листов
						П
						1
						ООО «Автодорпроект»



## 1. ХАРАКТЕРИСТИКА ОБЪЕКТА ОБСЛЕДОВАНИЯ

### Объемы работ:

Ведомость объемов работ представлена в таблице 1.

Таблица 1. Характеристика объекта

Виды работ	Единица измерения	Объёмы работ	Примечание
<b>Обмерные работы (категория сложности работ - 1)</b>			
1. Корпус 0504	-		Этажность: 3-х этажное Высота здания: - Блок А – 13,00 м; - Блок Б – 7,00 м; Строительный объем здания: 31221 м <sup>3</sup> . Категория сложности здания - 2.
2. ЗП1			Строительный объем – 198,6 м <sup>3</sup> . Категория сложности здания - 1.
3. ЗП2			Этажность: 1 Высота здания: 5,00 м; Строительный объем здания: 528,2 м <sup>3</sup> . Категория сложности здания - 1.

В рамках работы выполнено обследование здания. Существующие здания и сооружения, подлежащие обследованию, расположены на территории ООО "Усольехимпром" в г. Усолье-Сибирское Иркутской области.

Площадь участка в границах обследования составляет 2200 га.

Условия эксплуатации:

Агрессивность среды	Неагрессивная
Температурно-влажностный режим помещения	Неотапливаемое
Водоотвод с кровли здания	Наружный неорганизованный

5/2020ЕИ-ОЗС1.2.307-ТЧ

Взам. инв. №								
	Подп. и дата							
Инв. № подл.		Изм.	Колуч.	Лист	Медок.	Подпись	Дата	
	Разраб.		Суетова			04.21		
	Проверил		Родик			04.21		
	ГИП		Беспалов			04.21		
	Н.контр.		Мозговая			04.21		
Пояснительная записка						Стадия	Лист	Листов
							1	3
						ООО «Автодорпроект»		

**1.1 Корпус 0504**

Год постройки здания не установлен. В настоящее время не эксплуатируется.

Общая длина здания (Блок А) в плане 67,00 м (оси 1-14).

Ширина здания в осях А-Ж – 26,00 м.

Общая длина здания (Блок Б) в плане 49,0 м (оси 14-25).

Ширина в осях А-Ж – 25,00 м.

Геометрические характеристики:

*Блок А в осях 1-14 / А-Ж*

Размеры здания в плане, м	67,00x26,00
Этажность	3
Высота до низа стропильных конструкций, м	13,00

*Блок Б в осях 14-25 / А-Ж*

Размеры здания в плане, м	49,00x25,00
Этажность	1
Высота до низа стропильных конструкций, м	7,00

Строительные конструкции здания:

Фундамент	Бетонный
Каркас	
Перекрытия	Железобетонные
Стены наружные	Крупнопанельные, кирпичные
Стены внутренние	Крупнопанельные, кирпичные
Кровля	Рубероид

**1.2 ЗП1**

Здание полностью разрушено. На его месте находится бетонный фундамент.

Общая длина фундамента в плане 11,09 м. Ширина фундамента 11,94 м.

Геометрические характеристики:

Размеры здания в плане, м	11,09*11,94
Этажность	-
Высота фундамента, м	1,5

Строительные конструкции здания:

Взам. инв. №	
Подп. и дата	
Инв. № подл.	

						5/2020ЕИ-ОЗС1.2.307-ТЧ	Лист
Изм.	Кол.уч.	Лист	№ док.	Подпись	Дата		2

Фундамент	Железобетонный
Каркас	
Перекрытия	
Стены наружные	
Стены внутренние	
Кровля	

### 1.3 ЗП2

Год постройки здания не установлен. В настоящее время не эксплуатируется.

Общая длина здания в плане 15,72м

Ширина здания 6,72 м.

Геометрические характеристики:

Размеры здания в плане, м	15,72*6,72
Этажность	-
Высота, м	5,0

Строительные конструкции здания:

Фундамент	Железобетонный
Каркас	
Перекрытия	Деревянные
Стены наружные	Кирпичные
Стены внутренние	
Кровля	

## 2. РЕЗУЛЬТАТЫ ОБСЛЕДОВАНИЯ И ОЦЕНКА ТЕХНИЧЕСКОГО СОСТОЯНИЯ

### 2.1 Корпус 0504

Фундаменты. Имеются массовые повреждения и разрушения, деформации в строительных конструкциях, свидетельствующие об исчерпании несущей способности и опасности обрушения и характеризующиеся кренами, которые могут вызвать потерю устойчивости объекта. Техническое состояние оценивается, как аварийное.

Стены. Выпадение кирпичей, кладка местами расслаивается, трещины, массовое обнажение арматуры. Техническое состояние оценивается, как аварийное.

Кровля. Протечки и задувание воды и снега, ослабление крепления листов к обрешетке. Техническое состояние оценивается как аварийное.

Взам. инв. №	
Подп. и дата	
Инв. № подл.	

						5/2020ЕИ-ОЗС1.2.307-ТЧ	Лист
Изм.	Кол.уч.	Лист	№док.	Подпись	Дата		3

В здании присутствуют металлические конструкции, инженерные коммуникации – объем представлен в приложении В.

**2.2** Фундамент. Имеются повреждения и деформации. Техническое состояние оценивается, как аварийное.

На объекте отсутствуют металлические конструкции, инженерные коммуникации.

**2.3** Фундаменты. Имеются повреждения и деформации, свидетельствующие об исчерпании несущей способности и опасности обрушения, которые могут вызвать потерю устойчивости объекта. Техническое состояние оценивается, как аварийное.

Стены. Имеются повреждения и деформации, свидетельствующие об исчерпании несущей способности и опасности обрушения, которые могут вызвать потерю устойчивости объекта. Техническое состояние оценивается, как аварийное.

В здании отсутствуют металлические конструкции, инженерные коммуникации.

### 3. ВЫВОДЫ И РЕКОМЕНДАЦИИ

**3.1** На основании проведенного визуального обследования Корпуса 0504 и прилегающей к нему территории, возможно сделать следующие выводы:

1. Техническое состояние строительных конструкций обследуемого здания отнесено к следующей категории: аварийное.

Таким образом, в проектной документации на проведение демонтажных работ, можно сделать выводы и разработать рекомендации по безопасным методам производства работ.

2. План земельного участка, с нанесением границ и местоположением обследуемого здания, представлен на листе «Схема расположения объекта» (5/2020ЕИ-ОЗС1.2.307-Г.3) настоящего тома.

3. В результате обмерных работ посчитаны объемы демонтажных работ, которые приведены в Приложении В настоящего тома.

4. Общие представления об обследуемых зданиях и сооружениях отражены в Приложении А настоящего тома.

**3.2** На основании проведенного визуального обследования ЗП1 и прилегающей к нему территории, возможно сделать следующие выводы:

1. Техническое состояние фундамента отнесено к следующей категории: аварийное.

Таким образом, в проектной документации на проведение демонтажных работ, можно сделать выводы и разработать рекомендации по безопасным методам производства работ.

2. План земельного участка, с нанесением границ и местоположением обследуемого здания, представлен на листе «Схема расположения объекта» (5/2020ЕИ-ОЗС1.2.307-Г.3) настоящего тома.

Изм.	Кол.уч.	Лист	№док.	Подпись	Дата	5/2020ЕИ-ОЗС1.2.307-ТЧ	Лист
							4
Изм.	Кол.уч.	Лист	№док.	Подпись	Дата		

3. В результате обмерных работ посчитаны объемы демонтажных работ, которые приведены в Приложении В настоящего тома.

4. Общие представления об обследуемых зданиях и сооружениях отражены в Приложении А настоящего тома.

**3.3** На основании проведенного визуального обследования ЗП2 и прилегающей к нему территории, возможно сделать следующие выводы:

1. Техническое состояние здания отнесено к следующей категории: аварийное.

Таким образом, в проектной документации на проведение демонтажных работ, можно сделать выводы и разработать рекомендации по безопасным методам производства работ.

2. План земельного участка, с нанесением границ и местоположением обследуемого здания, представлен на листе «Схема расположения объекта» (5/2020ЕИ-ОЗС1.2.307-Г.3) настоящего тома.

3. В результате обмерных работ посчитаны объемы демонтажных работ, которые приведены в Приложении В настоящего тома.

4. Общие представления об обследуемых зданиях и сооружениях отражены в Приложении А настоящего тома.

#### 4. ЗАКЛЮЧЕНИЕ

На основании анализа результатов обследования проведение ремонтно-восстановительных работ здания нецелесообразно.

Здание дальнейшей эксплуатации не подлежит.

Использование строительных конструкций в других целях недопустимо.

**4.2** На основании анализа результатов обследования ЗП1 проведение ремонтно-восстановительных работ здания нецелесообразно.

Здание дальнейшей эксплуатации не подлежит.

Использование строительных конструкций в других целях недопустимо

**4.3** На основании анализа результатов обследования проведение ремонтно-восстановительных работ здания ЗП2 нецелесообразно.

Здание дальнейшей эксплуатации не подлежит.

Использование строительных конструкций в других целях недопустимо.

Изм.	Кол.уч.	Лист	№док.	Подпись	Дата

Изм.	Кол.уч.	Лист	№док.	Подпись	Дата	5/2020ЕИ-ОЗС1.2.307-ТЧ	Лист
							5

## ПРИЛОЖЕНИЕ А. МАТЕРИАЛЫ ФОТОФИКСАЦИИ

Общий вид обследуемых зданий и сооружений отражен в материалах фотофиксации



Инв. № подл.	Подп. и дата	Взам. инв. №

Изм.	Кол.уч.	Лист	№ док.	Подпись	Дата

5/2020ЕИ-ОЗС1.2.307-ТП

Лист

1



Инв. № подл.	Подп. и дата	Взам. инв. №

Изм.	Кол.уч.	Лист	№док.	Подпись	Дата

5/2020ЕИ-ОЗС1.2.307-ТП

Лист

2



Инв. № подл.	Подп. и дата	Взам. инв. №

Изм.	Кол.уч.	Лист	№док.	Подпись	Дата

5/2020ЕИ-ОЗС1.2.307-ТП

Лист

3





52.77833000321335N 103.61080713236778E  
 Усолъе-Сибирское  
 Иркутская область  
 Сибирский Федеральный Округ



52.77859764641572N 103.61050651349424E  
 Усолъе-Сибирское  
 Иркутская область  
 Сибирский Федеральный Округ

Инва. № подл.	Подп. и дата	Взам. инв. №

Изм.	Кол.уч.	Лист	№ док.	Подпись	Дата

5/2020ЕИ-ОЗС1.2.307-ТП

Лист

4



Инв. № подл.	Подп. и дата	Взам. инв. №

Изм.	Кол.уч.	Лист	№ док.	Подпись	Дата

5/2020ЕИ-ОЗС1.2.307-ТП

Лист

5



Инв. № подл.	Подп. и дата	Взам. инв. №

Изм.	Кол.уч.	Лист	№ док.	Подпись	Дата

5/2020ЕИ-ОЗС1.2.307-ТП

Лист
6

**ПОЭТАЖНЫЕ ФОТОГРАФИИ**



1 этаж



1 этаж

Инв. № подл.	Подп. и дата	Взам. инв. №

Изм.	Кол.уч	Лист	№ док.	Подпись	Дата

5/2020ЕИ-ОЗС1.2.307-ТП

Лист
7



3 этаж



2 этаж

Инв. № подл.	Подп. и дата	Взам. инв. №

Изм.	Кол.уч	Лист	№ док.	Подпись	Дата

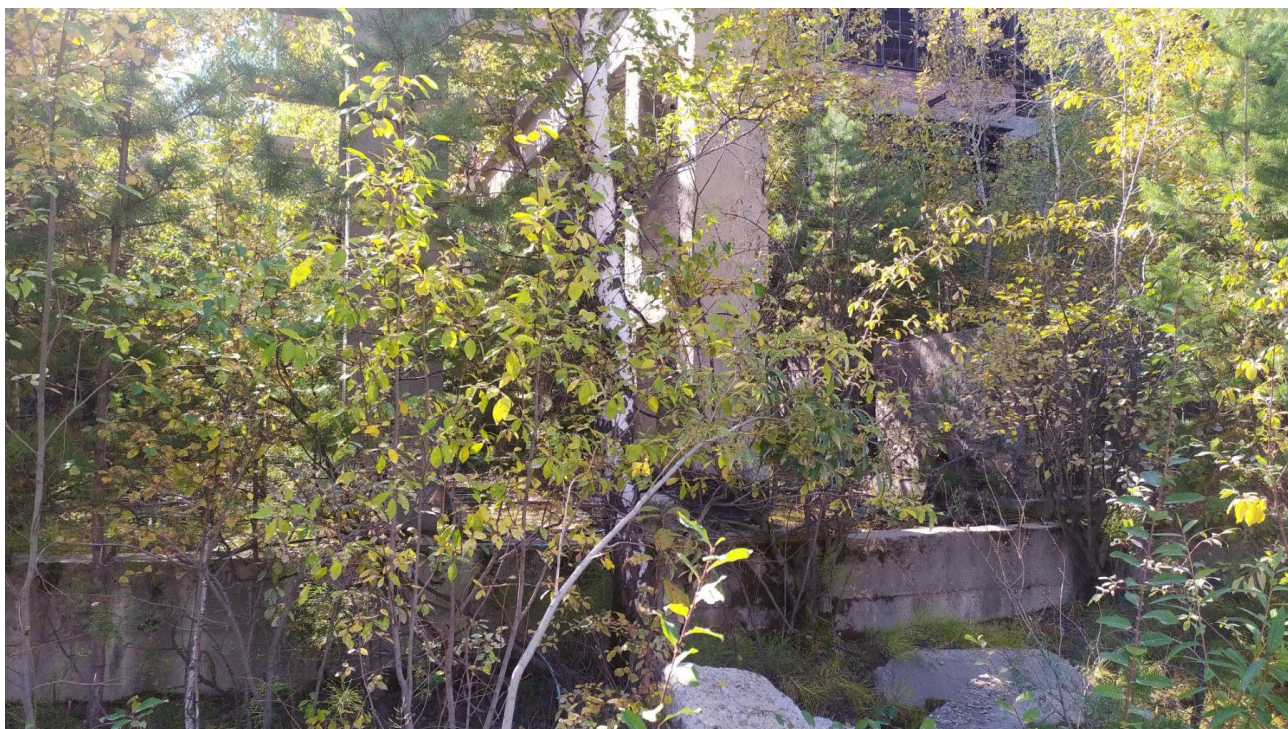
5/2020ЕИ-ОЗС1.2.307-ТП

Лист
8



2 этаж

ЗП 1



Инва. № подл.	Подп. и дата	Взам. инв. №

Изм.	Кол.уч	Лист	№док.	Подпись	Дата

5/2020ЕИ-ОЗС1.2.307-ТП

Лист
9



ЗП 2



Инв. № подл.	Подп. и дата	Взам. инв. №

Изм.	Кол.уч	Лист	№ док.	Подпись	Дата

5/2020ЕИ-ОЗС1.2.307-ТП

Лист
10



Инв. № подл.	Подп. и дата	Взам. инв. №

Изм.	Кол.уч	Лист	№ док.	Подпись	Дата

5/2020ЕИ-ОЗС1.2.307-ТП

Лист
11





Инв. № подл.	Подп. и дата	Взам. инв. №

Изм.	Кол.уч	Лист	№док.	Подпись	Дата

5/2020ЕИ-ОЗС1.2.307-ТП

Лист

12

# ПРИЛОЖЕНИЕ Б. ВЫПИСКА ИЗ ЕГРН

Управление Федеральной службы государственной регистрации, кадастра и картографии по Иркутской области  
полное наименование органа регистрации прав

Выписка из Единого государственного реестра недвижимости об основных характеристиках и зарегистрированных правах на объект недвижимости

Сведения об основных характеристиках объекта недвижимости

В Единый государственный реестр недвижимости внесены следующие сведения:

Раздел 1 Лист 1

Здание вид объекта недвижимости			
Лист № 1 раздела 1	Всего листов раздела 1: 1	Всего разделов: 2	Всего листов выписки: 2
03.11.2021г.			
Кадастровый номер:	38:31:000000:1596		
Номер кадастрового квартала:	38:31:000000		
Дата присвоения кадастрового номера:	03.11.2021		
Ранее присвоенный государственный учетный номер:	данные отсутствуют		
Адрес:	Российская Федерация, Иркутская область, г. Усолье-Сибирское, ул. Химическая, з/у 2		
Площадь, м2:	6330		
Назначение:	Нежилое		
Наименование:	Нежилое здание Корпус 0504		
Количество этажей, в том числе подземных этажей:	3, в том числе подземных 0		
Год ввода в эксплуатацию по завершении строительства:	данные отсутствуют		
Год завершения строительства:	1961		
Кадастровая стоимость, руб.:	17886681		
Кадастровые номера иных объектов недвижимости, в пределах которых расположен объект недвижимости:	данные отсутствуют		
Кадастровые номера помещений, машино-мест, расположенных в здании или сооружении:	данные отсутствуют		
Виды разрешенного использования:	данные отсутствуют		
Статус записи об объекте недвижимости:	Сведения об объекте недвижимости имеют статус "актуальные, ранее учтенные"		
Особые отметки:	Сведения, необходимые для заполнения разделов: 4 - Описание местоположения объекта недвижимости; 5 - План расположения помещения, машино-места на этаже (плане этажа), отсутствуют.		
Получатель выписки:	АДМИНИСТРАЦИЯ ГОРОДА УСОЛЬЕ-СИБИРСКОЕ (представитель правообладателя), Правообладатель: Муниципальное образование "город Усолье-Сибирское"		

полное наименование должности	подпись	инициалы, фамилия
	М.П.	

Инд. № подл.	Подп. и дата	Взам. инв. №

Изм.	Кол.уч.	Лист	№док.	Подпись	Дата

5/2020ЕИ-ОЗС1.2.307-ТП

Лист

1

Выписка из Единого государственного реестра недвижимости об основных характеристиках и зарегистрированных правах на объект недвижимости  
Сведения о зарегистрированных правах

Здание			
вид объекта недвижимости			
Лист №1 раздела 2	Всего листов раздела 2: 1	Всего разделов: 2	Всего листов выписки: 2
03.11.2021г.			
Кадастровый номер:		38:31:000000:1596	

1	Правообладатель (правообладатели):	1.1	Муниципальное образование "город Усолье-Сибирское"
2	Вид, номер, дата и время государственной регистрации права:	2.1	Собственность 38:31:000000:1596-38/124/2021-1 03.11.2021 06:39:54
3	Документы-основания	3.1	Постановление Верховного Совета РФ "О разграничении государственной собственности в Российской Федерации на федеральную собственность, государственную собственность Республик в составе Российской Федерации, краев, областей, автономной области, № 3020-1, выдан 27.12.1991
4	Сведения об осуществлении государственной регистрации сделки, права, ограничения права без необходимого в силу закона согласия третьего лица, органа:	4.1	данные отсутствуют
5	Ограничение прав и обременение объекта недвижимости:	не зарегистрировано	
6	Заявленные в судебном порядке права требования:	данные отсутствуют	
7	Сведения о возражении в отношении зарегистрированного права:	данные отсутствуют	
8	Сведения о наличии решения об изъятии объекта недвижимости для государственных и муниципальных нужд:	данные отсутствуют	
9	Сведения о невозможности государственной регистрации без личного участия правообладателя или его законного представителя:	данные отсутствуют	
10	Правопритязания и сведения о наличии поступивших, но не рассмотренных заявлений о проведении государственной регистрации права (перехода, прекращения права), ограничения права или обременения объекта недвижимости, сделки в отношении объекта недвижимости:	отсутствуют	

полное наименование должности	подпись	инициалы, фамилия
	М.П.	

Инв. № подл.	Подп. и дата	Взам. инв. №	

Изм.	Кол.уч.	Лист	№док.	Подпись	Дата

5/2020ЕИ-ОЗС1.2.307-ТП

Лист

2

## ПРИЛОЖЕНИЕ В. ОБЪЕМЫ ДЕМОНТАЖНЫХ РАБОТ

Объемы демонтажных работ посчитаны по результатам обмерных работ, проводимых в рамках обследования, и приведены в таблице 1.

**Таблица 1 – Объемы строительных конструкций и материалов, подлежащих демонтажу**

№ п/п	Наименование работ	Ед. изм.	Количество	Примечание	Формула расчета
<b>Корпус 0504</b>					
1	Разборка железобетонных фундаментов с вывозом на площадку хранения/переработки на расстояние до 10км	м <sup>3</sup> /т	1075,07/ 2687,68		П1: $(25,80 \times 68,10 + 8,90 \times 0,80 + 9,10 \times 0,50 \times 2) \times 0,20 = 354,64$ П2: $49,90 \times 25,30 \times 0,20 = 252,49$ Фл: $(16,70 + 65,70 + 17,40 + 49,30 + 49,40 \times 2,00 + 24,80 \times 2,00 - 0,70 \times 36,0) \times 0,50 \times 0,40 = 54,46$ Лш1: $((8,10 + 8,30) \times 0,80 \times 2,00 + (9,70 + 9,90) \times 1,60 \times 1,00) \times 2 + 7,30 \times 0,50 \times 3,00 = 126,15$ Лш2: $((8,10 + 8,30) \times 0,80 \times 2,00 + (9,70 + 9,90) \times 1,60 \times 1,00) \times 2,00 = 115,20$ Оп1 (5шт.): $3,14 \times 0,75^2 \times 0,80 \times 5 = 7,07$ Оп2 (2шт.): $3,14 \times 0,45^2 \times 0,80 \times 2 = 1,02$ Оп3 (2шт.): $3,14 \times 1,10^2 \times 0,80 \times 2 = 6,08$ Фм1 (56шт.): $(2,20 \times 1,50 \times 0,50 + 2,20 \times 0,70 \times 0,40) \times 56 = 127,12$ Фм2 (10шт.): $(2,00 \times 1,50 \times 0,80 + 0,90 \times 1,40 \times 0,40) \times 10 = 29,04$ Фм3: $1,50 \times 1,50 \times 0,80 = 1,80$ $354,64 + 252,49 + 54,46 + 126,15 + 115,2 + 7,07 + 1,02 + 6,08 + 127,12 + 29,04 + 1,8 = 1075,07$ $1075,07 \times 2,5 = 2687,68$
2	Разборка надземной части без сохранения годных материалов: кирпичных зданий до 3-х этажей с вывозом на площадку хранения/переработки на расстояние до 10км	м <sup>3</sup> /т	31221/ 14362		$26 \times 67 \times 13 = 22646$ $25 \times 49 \times 7 = 8575$ $22646 + 8575 = 31221$ $31221 \times 0,46 = 14362$

Взам. инв. №	
Подп. и дата	
Инв. № подл.	

2	-	Зам.	33-23		08.23		
Изм.	Кол.уч	Лист	№ док.	Подпись	Дата		

5/2020ЕИ-ОЗС1.2.307-ТП

Лист

1

3	Разборка металлического воздуховода прямоугольного 400x400/0,4 мм с вывозом на вторчермет на расстоянии до 10 км	п.м./т	20/0,1	1 п.м.- 5,04 кг	$20 \times 0,005 = 0,1$
4	Разборка труб воздуховода из оцинкованной стали 300/0,4 мм с вывозом на вторчермет на расстоянии до 10 км	п.м./т	10/0,03	1 п.м.- 2,97 кг	$10 \times 0,00297 = 0,03$
5	Разборка труб воздуховода из оцинкованной стали 500/0,4 мм с вывозом на вторчермет на расстоянии до 10 км	п.м./т	20/0,1	1 п.м.- 4,95 кг	$20 \times 0,00495 = 0,1$

**ЗП1**

1	Разборка железобетонных фундаментов с вывозом на площадку хранения/ переработки на расстояние до 10км	м <sup>3</sup> /т	44,7/111,75		ПЗ: $12,80 \times 6,40 \times 0,20 = 16,38$ ФЛ: $(6,40 + 12,80) \times 0,50 \times 0,40 \times 2,00 = 7,68$ Фм5 (5шт.): $(2,40 \times 2,10 \times 0,60 + 1,00 \times 0,80 \times 1,10 + 0,40 \times 0,40 \times 1,40) \times 5,00 = 20,64$ $16,38 + 7,68 + 20,64 = 44,70$ $44,70 \times 2,5 = 111,75$
2	Поэлементная разборка всех конструкций зданий "складов", неотапливаемых	м <sup>3</sup>	198,6		$11,09 \times 11,94 \times 1,5 = 198,6$

**ЗП2**

1	Разборка железобетонных фундаментов с вывозом на площадку хранения/ переработки на расстояние до 10км	м <sup>3</sup> /т	50/125		Фм4 (4шт.): $(1,70 \times 1,50 \times 0,50 + 1,30 \times 1,30 \times 2,30 + 0,70 \times 0,70 \times 0,40) \times 4 = 21,43$ Ст: $(15,32 + 6,32 + 5,92) \times 3,20 \times 0,40 - (1,70 \times 0,50 \times 0,40 + 0,30 \times 2,30 \times 1,30 + (1,40 + 1,30) \times 0,50 \times 0,40 + 1,15 \times 2,00 \times 0,30 \times 2,30) \times 2,00 = 28,55$ $21,43 + 28,55 = 49,98$ $50 \times 2,5 = 125$
2	Поэлементная разборка всех конструкций зданий "складов", неотапливаемых	м <sup>3</sup>	528,2		$15,72 \times 6,72 \times 5 = 528,2$

В таблице приведена ведомость объемов по демонтажу Корпуса 0504. Необходимость сноса или демонтажа тех, или иных, зданий и сооружений уточняется при разработке проектной документации.

Взам. инв. №	
Подп. и дата	
Инв. № подл.	

								Лист
2	-	Зам.	33-23					2
Изм.	Кол.уч.	Лист	№ док.	Подпись	Дата	5/2020ЕИ-ОЗС1.2.307-ТП		

## ПРИЛОЖЕНИЕ Д. ЗАКЛЮЧЕНИЕ ПО ОБСЛЕДОВАНИЮ ТЕХНИЧЕСКОГО СОСТОЯНИЯ ОБЪЕКТА

Заключение по обследованию технического состояния объекта приведено в таблице 1.

Таблица 1 – Заключение по обследованию технического состояния объекта

1.	Адрес объекта	Российская Федерация, Иркутская область, г. Усолье-Сибирское, ул. Химическая, з/у 2
2.	Время проведения обследования	04.2021г.; <b>08.2023 г.</b>
3.	Организация, проводившая обследование	ООО «Автодорпроект» <b>ФГУП «ФЭО»</b>
4.	Статус объекта (памятник архитектуры, исторический памятник и т.д.)	-
5.	Тип проекта объекта	н/уст
6.	Проектная организация, проектировавшая объект	н/уст
7.	Строительная организация, возводившая объект	н/уст
8.	Год возведения объекта	н/уст
9.	Год и характер выполнения последнего капитального ремонта или реконструкции	н/уст
10.	Собственник объекта	МО «город Усолье-Сибирское»
11.	Форма собственности объекта	Муниципальная
12.	Конструктивный тип объекта	Бескаркасный
13.	Число этажей	Блоки: А-3 Б-1
14.	Установленная категория технического состояния объекта	Аварийное

Материалы, обосновывающие выбор категории технического состояния объекта:

- фотографии объекта – представлены в Приложении А данного тома;
- описание окружающей местности – представлено в Главе 1 тома 5/2020-ОЗС1.1;
- описание общего состояния объекта по визуальному обследованию с указанием его морального износа – представлено в Главе 2 пояснительной записки данного тома;
- описание конструкций объекта, их характеристик и состояния – представлено в Главе 1 пояснительной записки данного тома;
- чертежи конструкций объекта с деталями и обмерами – представлены в графической части данного тома;
- ведомость объемов демонтажных работ – представлена в Приложении В данного тома;
- схема объекта – представлена в графической части данного тома;
- планы обмеров и фасады – представлены в графической части данного тома;
- геологические и гидрогеологические условия участка – представлены в Главе 1 тома 5/2020-ОЗС1.1;

Инв. № подл.							Подп. и дата							Взам. инв. №							
															5/2020ЕИ-ОЗС1.2.307-ТП						Лист
																					1
2	-	Зам.	33-23			08.23															
Изм.	Кол.уч	Лист	№док.	Подпись	Дата																

- фотографии повреждений фасадов и конструкций – представлены в Приложении А данного тома;

- задание на выполнение инженерного обследования зданий и сооружений – представлено в Приложении А Тома 5/2020-ОЗС1.1.

Инв. № подл.	Подп. и дата	Взам. инв. №					5/2020ЕИ-ОЗС1.2.307-ТП	Лист
								2
Изм.	Кол.уч.	Лист	№док.	Подпись	Дата			

## ПРИЛОЖЕНИЕ Е. ПАСПОРТ ЗДАНИЯ (СООРУЖЕНИЯ).

Паспорт здания (сооружения) приведен в таблице 1.

Таблица 1 – Паспорт здания (сооружения)

1.	Адрес объекта	Российская Федерация, Иркутская область, г. Усолье-Сибирское, ул. Химическая, з/у 2
2.	Время составления паспорта	апрель 2021г.
3.	Организация, составившая паспорт	ООО «Автодорпроект»
4.	Назначение объекта	Нежилое
5.	Тип проекта объекта	н/уст
6.	Число этажей объекта	Блоки: А-3 Б-1
7.	Наименование собственника объекта	Муниципальное образование "город Усолье-Сибирское"
8.	Адрес собственника объекта	665452, Иркутская обл., г. Усолье-Сибирское, ул. Ватутина, д.10
9.	Степень ответственности объекта	2
10.	Год ввода объекта в эксплуатацию	н/уст
11.	Конструктивный тип объекта	Бескаркасный
12.	Форма объекта в плане	Прямоугольная
13.	Схема объекта	См. графические приложения, Схема расположения объекта
14.	Год разработки проекта объекта	н/уст
15.	Наличие подвала, подземных этажей	-
16.	Конфигурация объекта по высоте	Прямоугольная
17.	Ранее осуществлявшиеся реконструкции и усиления	н/уст
18.	Высота объекта	Блок А – 13,00 м; Блок Б – 7,00 м
19.	Длина объекта	Блок А-67,00 м; Блок Б-49,00 м;
20.	Ширина объекта	Блок А-26,00 м; Блок Б-25,00 м;
21.	Строительный объем объекта	А-22646 Б-8575; 31221 м <sup>3</sup>
22.	Несущие конструкции	-
23.	Стены	Кирпичные, Крупнопанельные
24.	Каркас	-
25.	Конструкция перекрытий	Железобетонная
26.	Конструкция кровли	Рубероид
27.	Несущие конструкции покрытия	-
28.	Стеновые ограждения	-
29.	Перегородки	-
30.	Фундамент	Бетонный
31.	Категория технического состояния	Аварийное

Инва. № подл.	Подп. и дата	Взам. инв. №

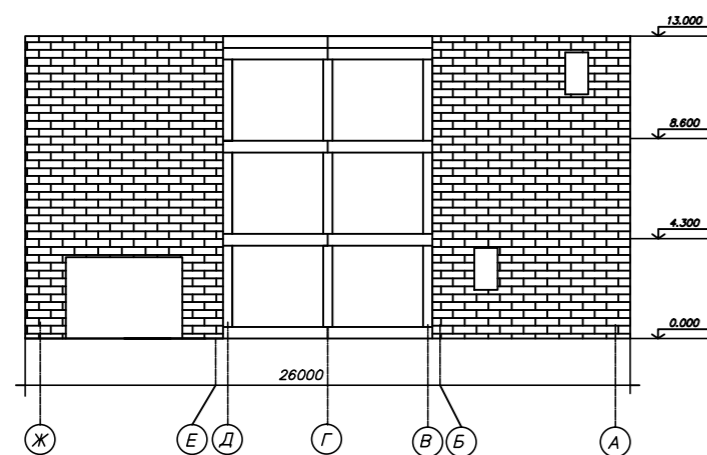
Изм.	Кол.уч	Лист	№ док.	Подпись	Дата	5/2020ЕИ-ОЗС1.2.307-ТП	Лист 1
------	--------	------	--------	---------	------	------------------------	-----------



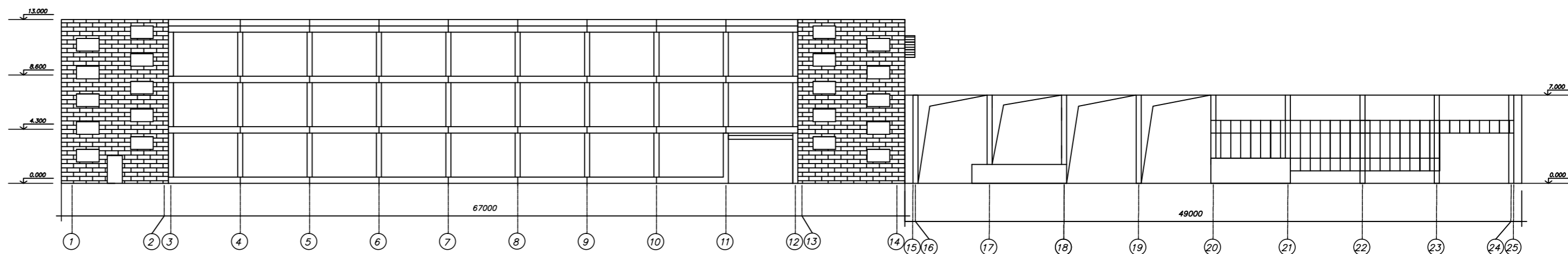
	объекта	
32.	Фотографии объекта	См. Приложение А

Инв. № подл.	Подп. и дата	Взам. инв. №							Лист
			5/2020ЕИ-ОЗС1.2.307-ТП						2
Изм.	Кол.уч.	Лист	Недок.	Подпись	Дата				

Фасад по оси Ж-А



Фасад по оси 1-25

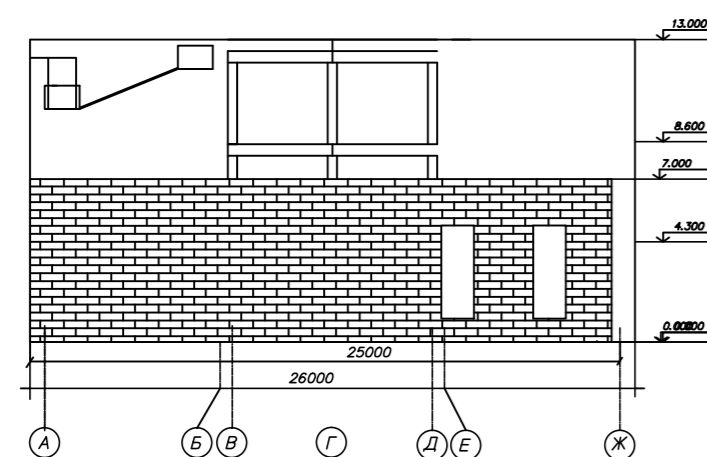


Блок А

Блок А

Блок Б

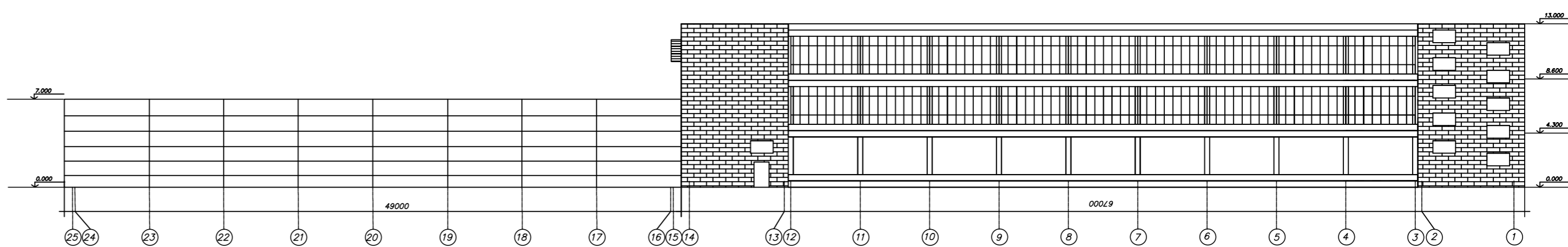
Фасад по оси А-Ж



Блок А

Блок Б

Фасад по оси 25-1



Блок Б

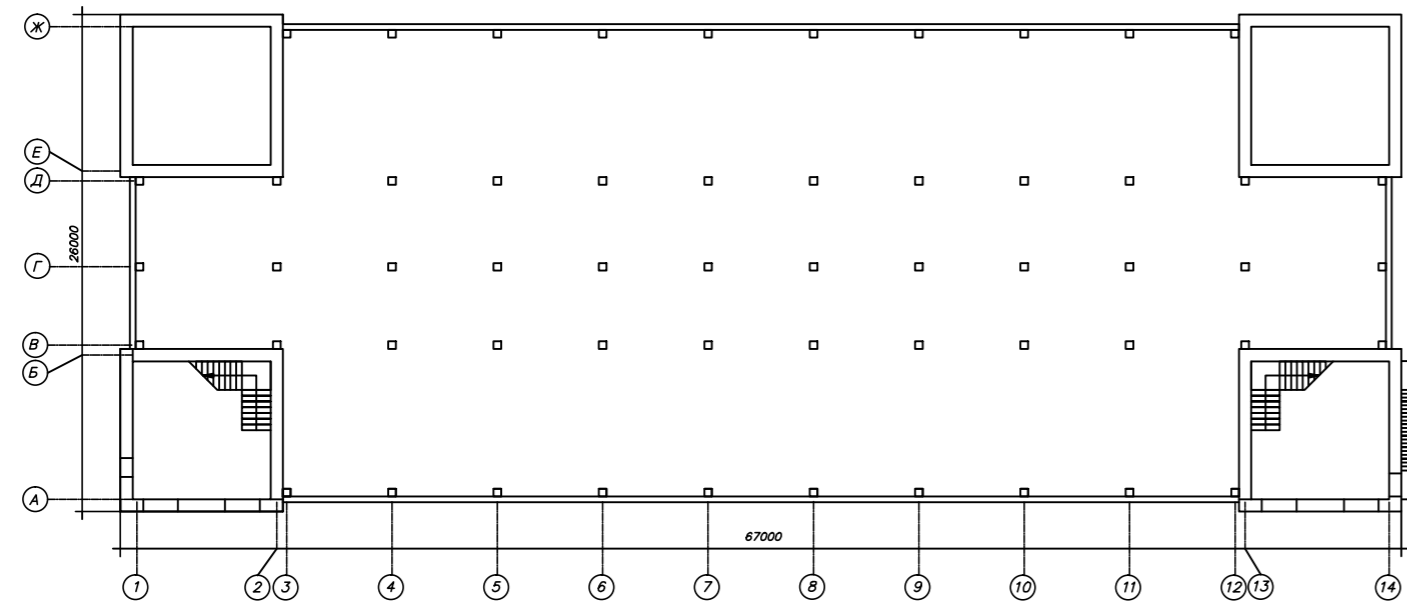
Блок А

Согласовано	
Взам. инв. №	
Подп. и дата	
Инв. № подл.	

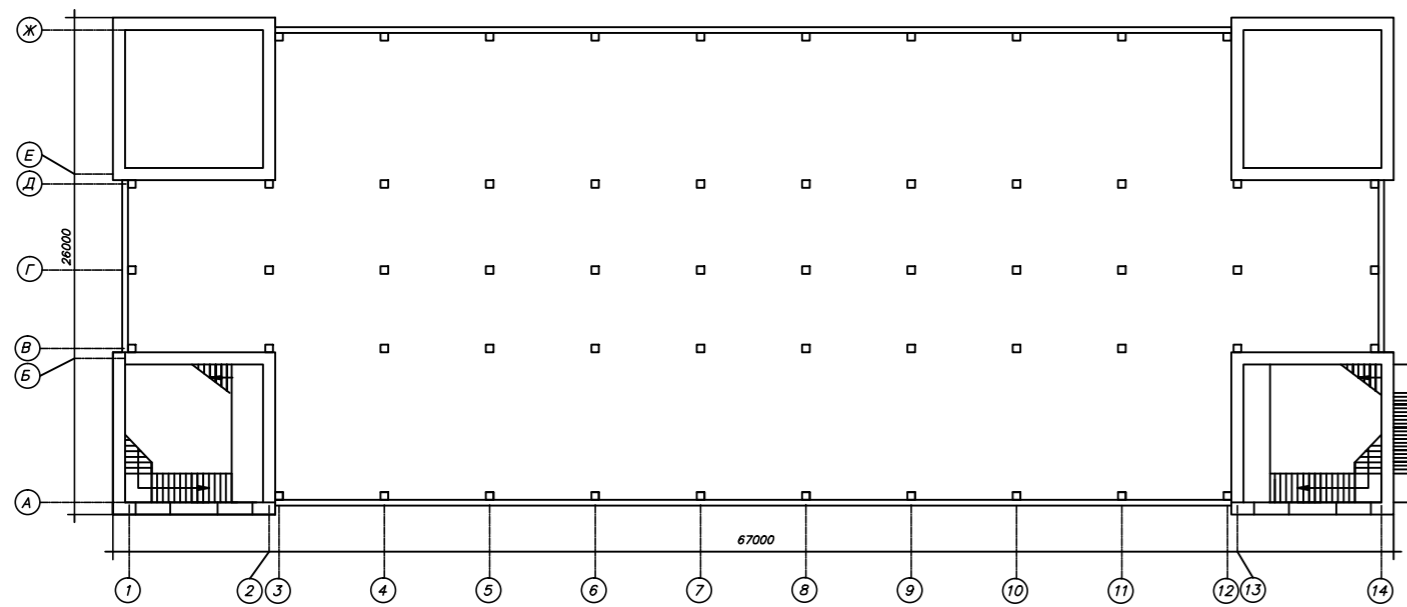
Блоки	Размеры, м	Площадь застройки, кв.м.	Объем, куб.м.	Материал стен
А	67.00x26.00x3.0	1742	22646	крупнопанельные кирпичные
Б	49.00x25.00x7.0	1225	8575	крупнопанельные кирпичные

<b>5/2020ЕИ-ОЗС 1.2.307-Г.1</b>						
Выполнение работ по проектированию ликвидации накопленного вреда окружающей среде на территории городского округа г. Усолье-Сибирское Иркутской области. Этап 1						
Изм.	Кол. уч.	Лист № док.	Подп.	Дата	Технический отчет по обследованию зданий и сооружений	
Разраб.	Шабалина			04.21		
Проверил	Родик			04.21		
ГИП	Беспалов			04.21	Фасады	
Н.контр.	Мозговая			04.21		
				Стадия	Лист	Листов
				П	1	1
				ООО "Автодорпроект"		

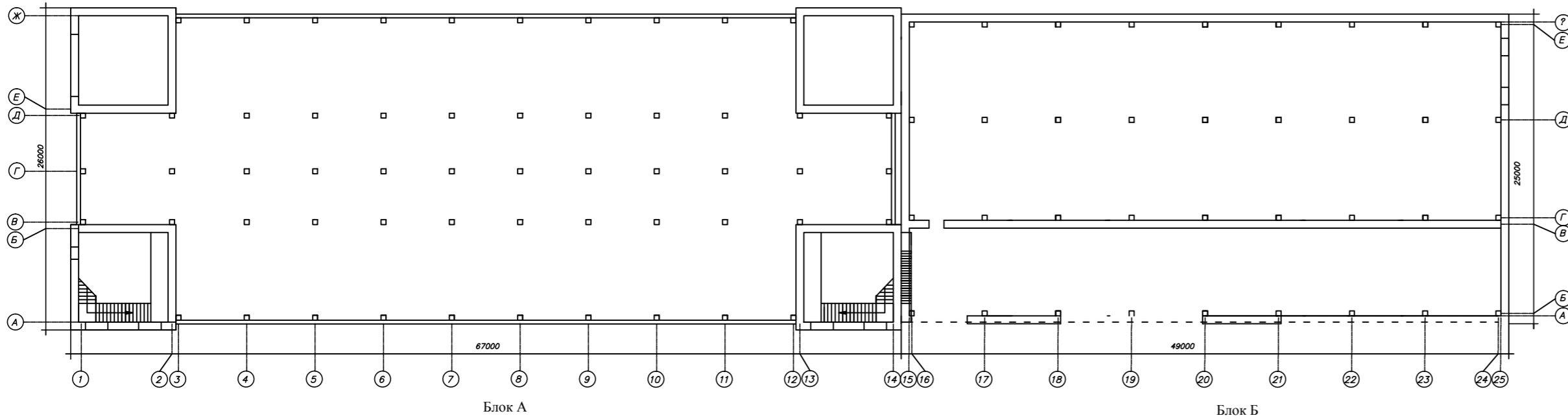
План на отметке 8.600



План на отметке 4.300



План на отметке 0,000



Блоки	Размеры м	Площадь застройки кв.м.	Объем куб.м.	Материал стен
А	67.00x26.00x13.0	1742	22646	крупнопанельные кирпичные
Б	49.00x25.00x7.0	1225	8575	крупнопанельные кирпичные

<b>5/2020ЕИ-03С 1.2.307-Г.2</b>					
Выполнение работ по проектированию ликвидации накопленного вреда окружающей среде на территории городского округа г. Усолье-Сибирское Иркутской области. Этап 1					
Изм.	Кол. уч.	Лист	№ док.	Подп.	Дата
Разраб.		Шабалина			04.21
Проверил		Родик			04.21
ГИП		Беспалов			04.21
Технический отчёт по обследованию зданий и сооружений				Стадия	Лист
				П	1
Позатажные планы				ООО "Автодорпроект"	
Н.контр.		Мозговая			04.21

Согласовано  
Инв. № подл.  
Подп. и дата  
Взам. инв. №

Схема расположения объекта по адресу: Иркутская область, г. Усолье-Сибирское, северо-западная часть города Усолье-Сибирское, территория производства химической продукции



Укрупненный вид здания с размерами

38:31:000000

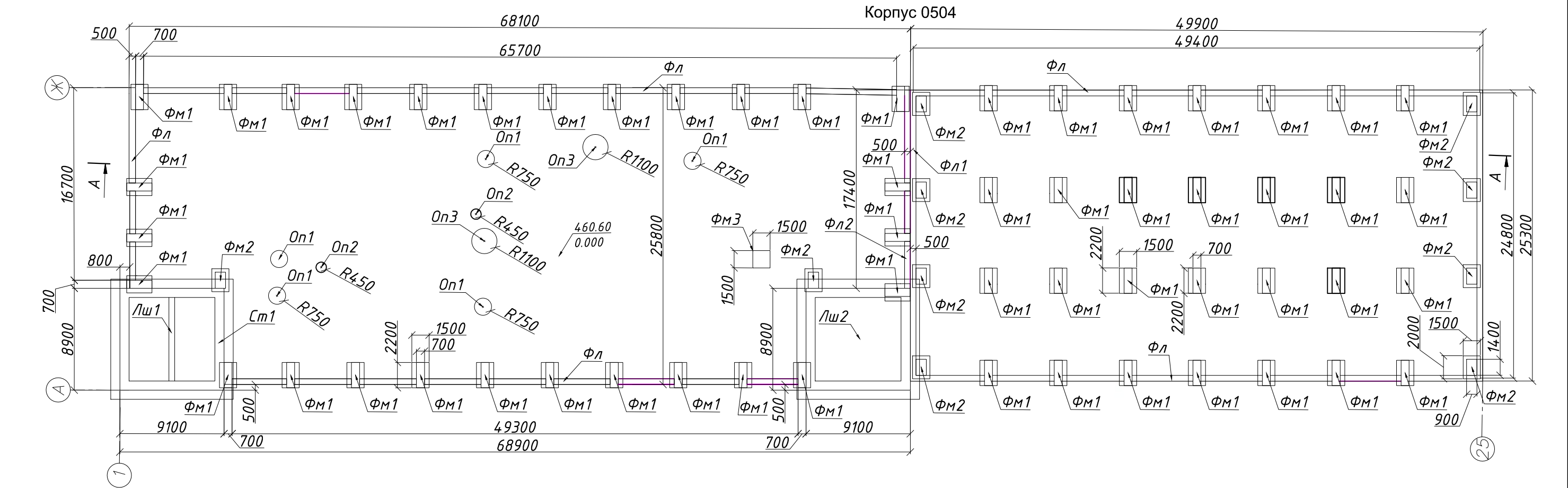


Условные обозначения:  
■ Объект обследования  
:643 Кадастровый номер объекта

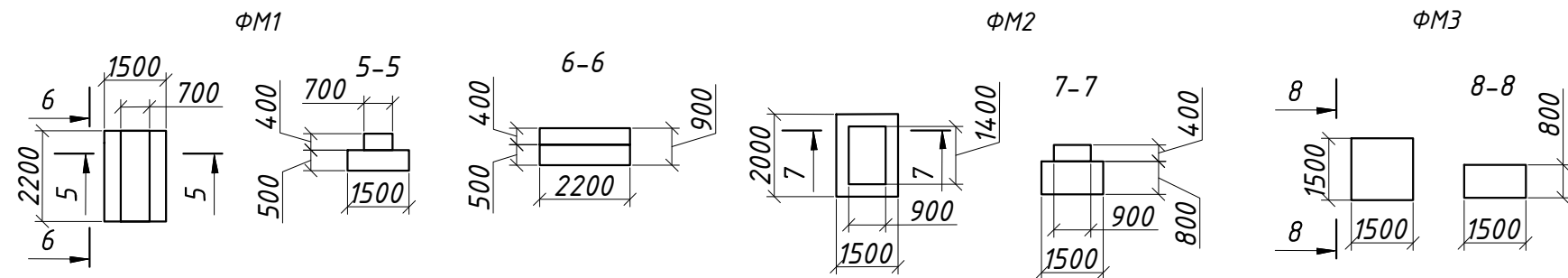
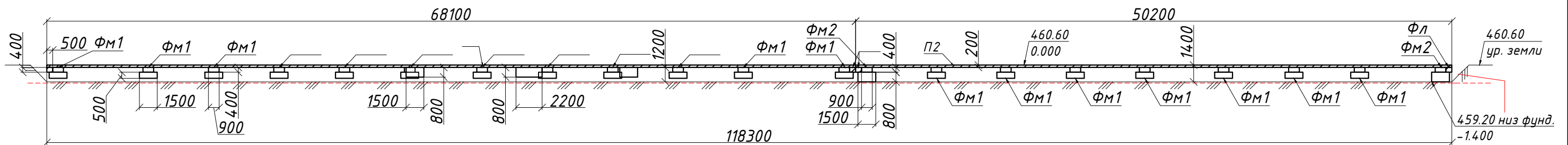


Согласовано
Взам. инв. №
Подп. и дата
Инв. № подл.

5/2020ЕИ-03С.1.2.307-Г.3						
Выполнение работ по проектированию ликвидации накопленного вреда окружающей среде на территории городского округа г. Усолье-Сибирское Иркутской области. Этап 1						
Изм.	Кол. уч.	Лист	№ док.	Подп.	Дата	
Разраб.		Шабалина			04.21	
Проверил		Родик			04.21	
ГИП		Беспалов			04.21	
Н.контр.		Мозговая			04.21	
Технический отчёт по обследованию зданий и сооружений				Стадия	Лист	Листов
				п		1
Схема расположения объекта				ООО "Автодорпроект"		



A-A



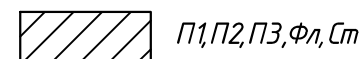
Примечание:

За относительную отметку 0.000 принята измеренная абсолютная отметка равная 460.60  
Отметка низа фундамента = 459.20  
Оси сооружения нанесены условно.

Система координат: МСК -38 Зона-3  
Система высот: Балтийская 1977г.

Геодезические измерения выполнены в режиме RTK комплектом ГНСС PrinSe i80 Pro Зав. №3505201 СВ-во о поверке № С-АЦМ/06-03-2023/2283327/43 от 06.03.2023

Условные обозначения:



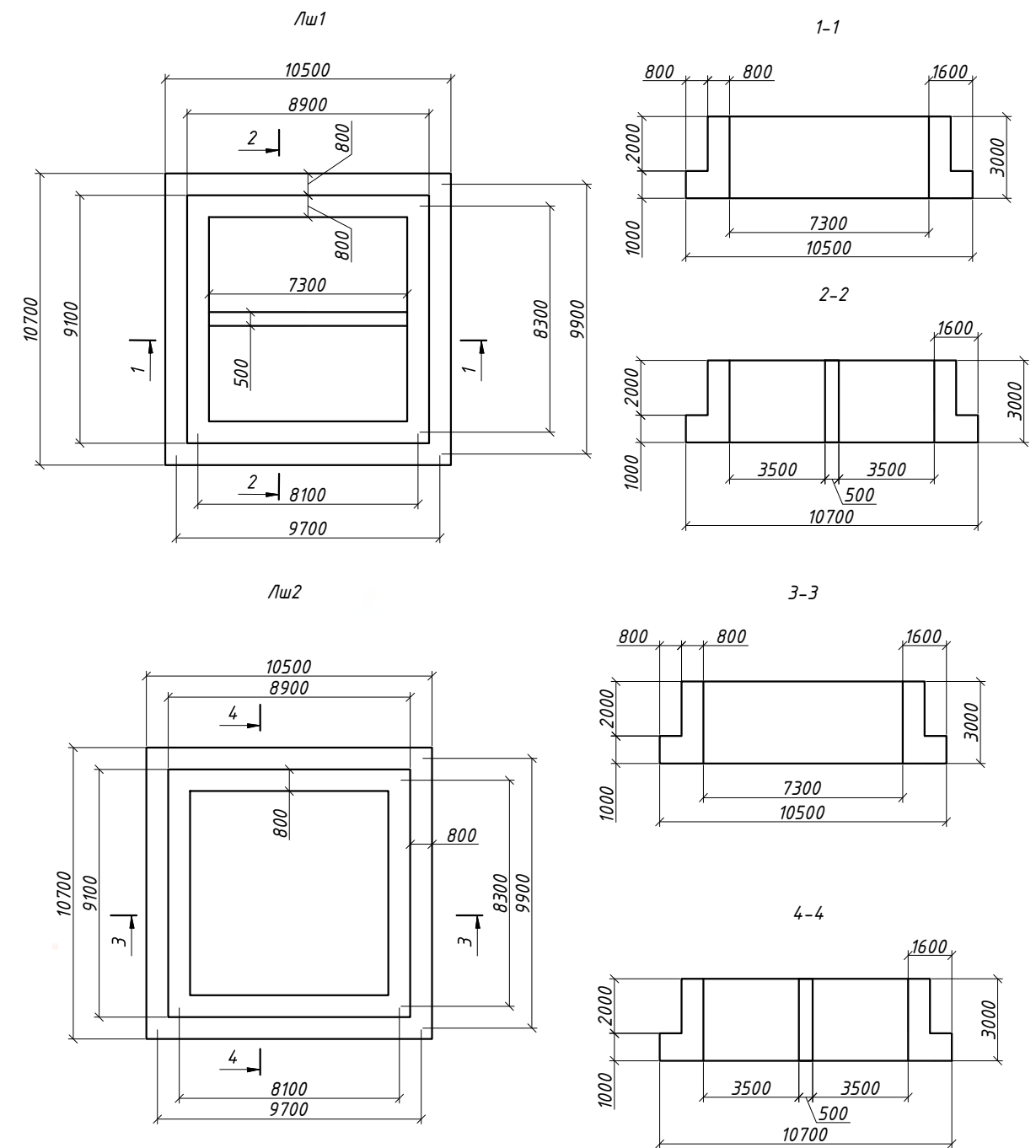
100 Фактические размеры в мм.

460.60 0.000 Высотные отметки.

					5/2020 - 1.2.307- .4				
					1				
					1 4				
					Схема на демонтаж железобетонного фундамента с выемкой грунта в отвал				
					" "				

Сводная таблица  
подсчет объема демонтированного фундамента. Корпус 0504

Объект	Конструктивная часть	Количество конструктивных частей, шт.	Фактический объем, м <sup>3</sup>	Материал конструкций	
307	П1	1	$(25,80*68,10+8,90*0,80+9,10*0,50*2)*0,20=354,64$	Ж/Б	
	П2	1	$49,90*25,30*0,20=252,49$		
	Фл	1	$(16,70+65,70+17,40+49,30+49,40*2+24,80*2-0,70*36)*0,50*0,40=54,46$		
	Лш1	1	$((8,10+8,30)*0,80*2,00+(9,70+9,90)*1,60*1,00)*2+7,30*0,50*3,00=126,15$		
	Лш2	1	$((8,10+8,30)*0,80*2,00+(9,70+9,90)*1,60*1,00)*2=115,20$		
	Он1	5	$3,14*0,75^2*0,80*5=7,07$		
	Он2	2	$3,14*0,45^2*0,80*2=1,02$		
	Он3	2	$3,14*1,10^2*0,80*2=6,08$		
	Фм1	56	$(2,20*1,50*0,50+2,20*0,70*0,40)*56=127,12$		
	Фм2	10	$((2,00*1,50*0,80+0,90*1,40*0,40)*10=29,04$		
	Фм3	1	$1,50*1,50*0,80=1,80$		
	V фундамента над уровнем земли -				
	V фундамента ниже уровня земли=1075,07				




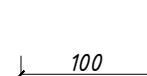
Система координат: МСК -38 Зона-3  
Система высот: Балтийская 1977г.

Геодезические измерения выполнены в режиме RTK комплектом ГНСС РinCe i80 Pro Зав. №3505201 Св-во о поверке № С -АЦМ/06-03-2023/2283327/43 от 06.03.2023

Примечание:  
За относительную отметку 0.000 принята измеренная абсолютная отметка равная 460.60  
Отметка низа фундамента = 459.20  
Оси сооружения нанесены условно.

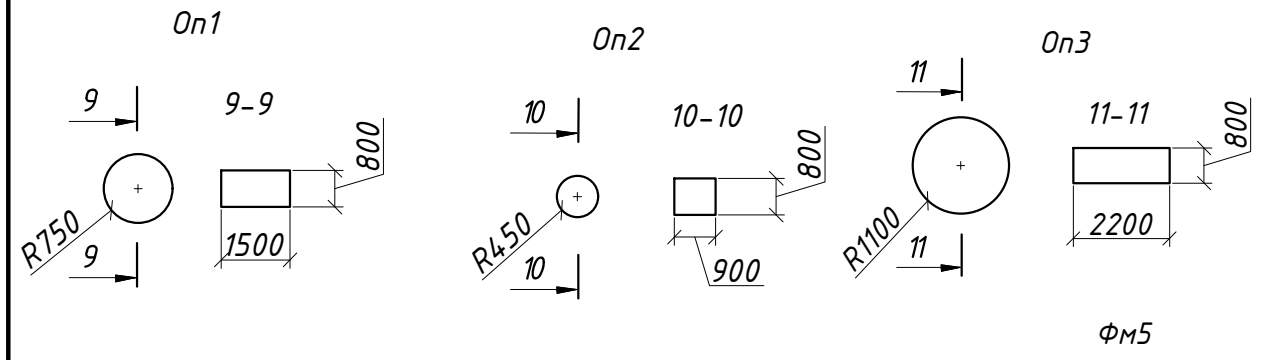
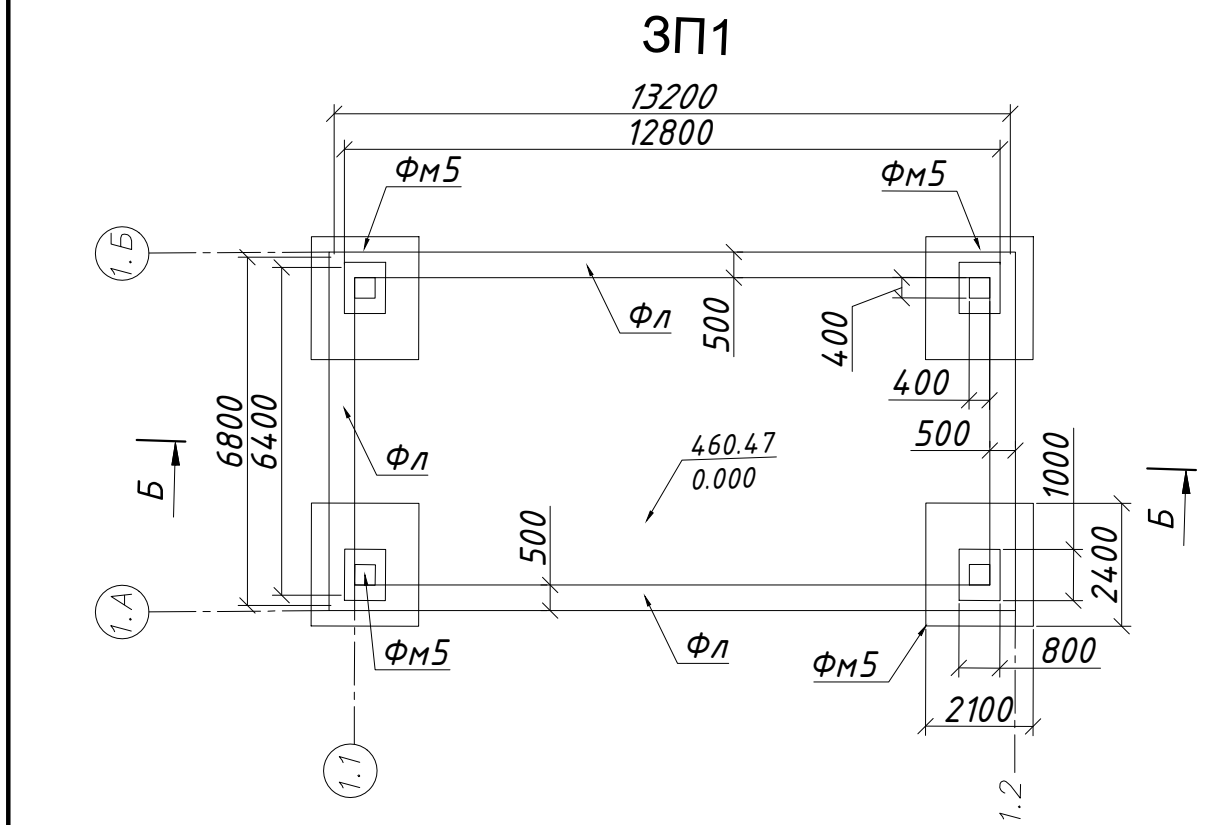
Условные обозначения:

 П1, П2, П3, Фл, Ст

 низа фундамента 1500мм  
Фактические размеры в мм.

 460.60  
0.000 Высотные отметки.

				5/2020 - 1.2.307- .4			
2	-	33-23	08.23	1			
				08.23			
				08.23			
				08.23			
				08.23			
				08.23			
				Схема на демонтаж железобетонного фундамента с выемкой грунта в отвал			
				" "			

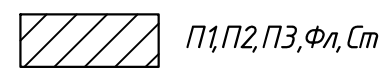


Система координат: МСК-38 Зона-3  
Система высот: Балтийская 1977г.

Геодезические измерения выполнены в режиме RTK комплектом ГНСС РrиnСe i80 Pro Заб. №3505201 Св-во о поверке № С-АЦМ/06-03-2023/2283327/43 от 06.03.2023

Примечание:  
За относительную отметку 0.000 принята измеренная абсолютная отметка равная 460.47  
Отметка низа фундамента = 457.17  
Оси сооружения нанесены условно.

Условные обозначения:

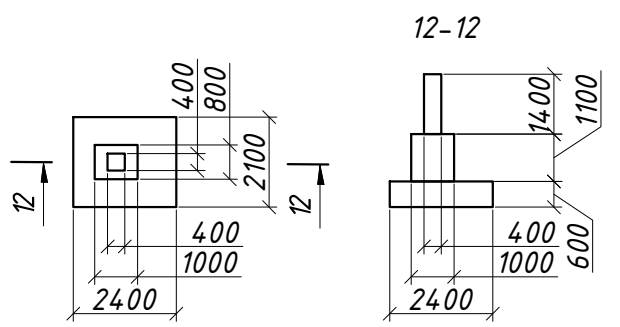
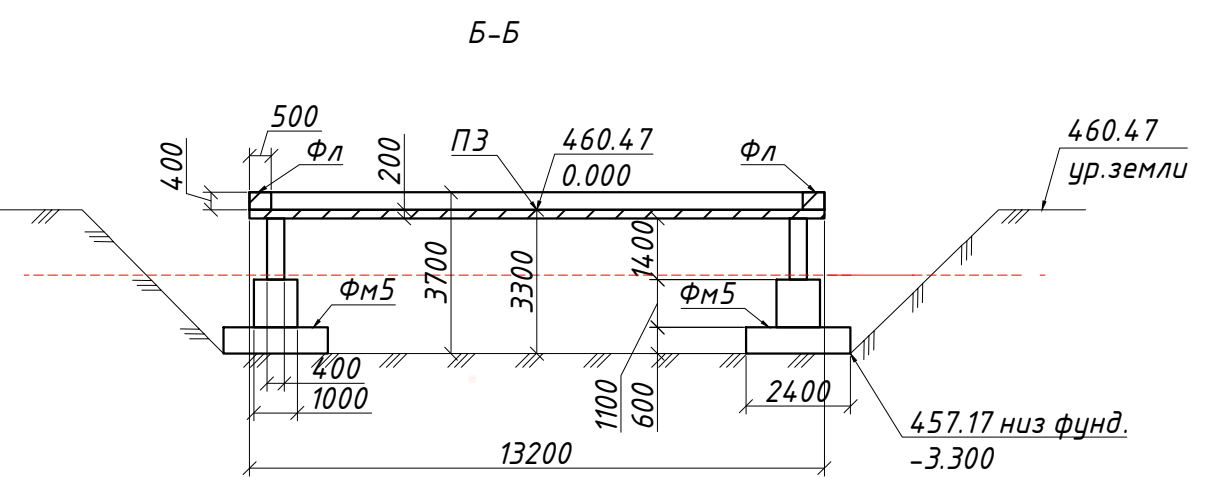


100 → Фактические размеры в мм.

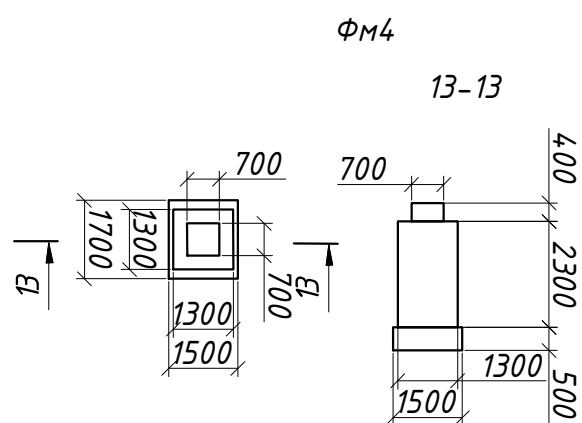
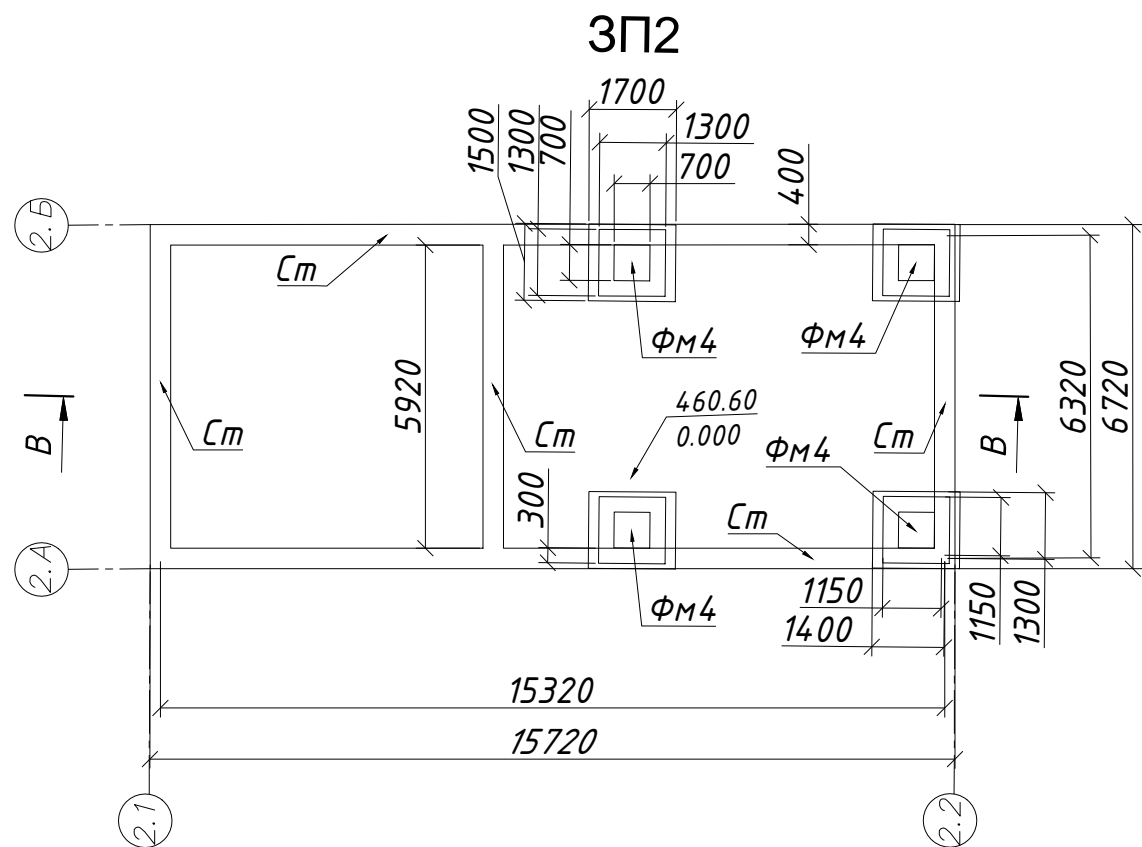
460.60 / 0.000 → Высотные отметки.

**Сводная таблица подсчет объема демонтированного фундамента. ЗП1**

Объект	Конструктивная часть	Количество конструктивных частей, шт.	Фактический объём, м³	Материал конструкций
307	ПЗ	1	$12,80 \times 6,40 \times 0,20 = 16,38$	Ж/Б
	Фл	1	$(6,40 + 12,80) \times 0,50 \times 0,40 \times 2 = 7,68$	
	ФМ5	5	$(2,40 \times 2,10 \times 0,60 + 1,00 \times 0,80 \times 1,10 + 0,40 \times 0,40 \times 1,40) \times 5 = 20,64$	
$V_{\text{фундамента над уровнем земли}} = 7,68$				
$V_{\text{фундамента ниже уровня земли}} = 44,70 - 7,68 = 37,02$				

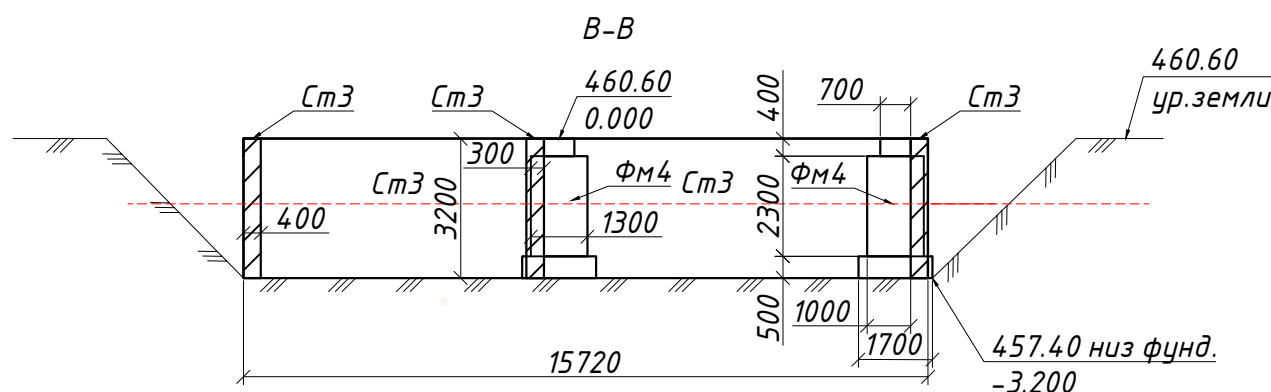


					5/2020 - 1.2.307- .4		
2	-	33-23	08.23		1		
			08.23				
			08.23				
			08.23				
			08.23				
					П	З	4
					" "		



**Сводная таблица подсчет объема демонтированного фундамента. ЗП2**

Объект	Конструктивная часть	Количество конструктивных частей, шт.	Фактический объём, м³	Материал конструкций
307	ФМ4	4	$(1,70 \times 1,50 \times 0,50 + 1,30 \times 1,30 \times 2,30 + 0,70 \times 0,70 \times 0,40) \times 4 = 21,43$	Ж/Б
	Ст	1	$(15,32 + 6,32 + 5,92) \times 3,20 \times 0,40 - (1,7 \times 0,50 \times 0,40 + 0,30 \times 2,30 \times 1,30 + (1,40 + 1,30) \times 0,50 \times 0,40 + 1,150 \times 2 \times 0,30 \times 2,30) \times 2 = 28,55$	
$V_{\text{фундамента над уровнем земли}} -$				
$V_{\text{фундамента ниже уровня земли}} = 49,98$				

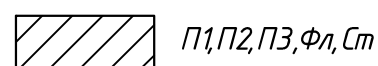


Система координат: МСК-38 Зона-3  
Система высот: Балтийская 1977г.

Геодезические измерения выполнены в режиме RTK комплектом ГНСС PrinCe i80 Pro Зав. №3505201 Св-во о поверке №С-АЦМ/06-03-2023/2283327/43 от 06.03.2023

**Примечание:**  
За относительную отметку 0.000 принята измеренная абсолютная отметка равная 460.60  
Отметка низа фундамента = 457.40  
Оси сооружения нанесены условно.

Условные обозначения:



					5/2020 - 1.2.307- .4		
2	-	33-23	08.23				
				1			
				08.23			
				08.23			
				08.23			
				08.23			
				08.23			
					П	4	4
					" "		



## Разрешение на внесение изменений

Разрешение	Обозначение	5/2020ЕИ-ОЗС1.2.307
33-23	Наименование объекта строительства	Выполнение работ по проектированию ликвидации накопленного вреда окружающей среде на территории городского округа г.Усолъе-Сибирское Иркутской области." Этап 1

Изм.	Лист	Содержание изменения	Код	Примечание
2	1	<u>Текстовая часть</u> Откорректирован титульный лист	3	Изменения вносятся на основании технического задания на выполнение обследования технического состояния зданий и сооружений для выполнения работ по проектированию ликвидации накопленного вреда окружающей среде на территории городского округа г. Усолъе - Сибирское Иркутской области утвержденного Директором ФГКУ «Дирекция по ликвидации НВОС» А.С. Ермоловым.
	3	Откорректировано примечание в таблице состава отчетной документации по инженерным изысканиям		
	4	Откорректирован состав раздела 5/2020ЕИ-ОЗС1		
	13	Откорректировано содержание тома		
	33,34	Откорректировано содержание таблицы 1 Приложения В. «Объемы демонтажных работ»		
	35	Откорректировано содержание таблицы 1 Приложения Д. «Заключение по обследованию технического состояния объекта»		
		<u>Графическая часть</u>		
	42,43, 44,45	Добавлен технический отчет по обследованию зданий и сооружений «Схема на демонтаж железобетонного фундамента с выемкой грунта в отвал»		

Согласовано

Док-ция принята	Отм. в инв. кн. учета
Инв. №	Док-ция выдана
Н. контр.	

Изм. внес	Шацкая		08.23	ФГУП «ФЭО»	Лист	Листов
Составил	Шацкая		08.23			
ГИП			08.23			
УТВ.			08.23			1