



Член Саморегулируемой организации «СОЮЗАТОМГЕО»

Заказчик – Федеральное государственное казенное учреждение  
«Дирекция по организации работ по ликвидации накопленного вреда окружающей среде, а также  
по обеспечению безопасности гидротехнических сооружений полигона  
«Красный Бор»

Выполнение работ по проектированию ликвидации  
накопленного вреда окружающей среде на территории  
городского округа г. Усолье-Сибирское Иркутской области  
Этап 1

## **ОТЧЕТНАЯ ДОКУМЕНТАЦИЯ ПО ИНЖЕНЕРНЫМ ИЗЫСКАНИЯМ**

**Технический отчёт  
по результатам обследования зданий и сооружений**

**Часть 2. Здания и сооружения**

**Книга 267. Корпус антикоррозийного цеха со сварочным  
отделением (Корпус 3202)**

**5/2020ЕИ-ОЗС1.2.267**

**Том 6.1.2.267**

Изм.	№ док.	Подп.	Дата
1	06-22		06.22
2	33-23		08.23



Член Саморегулируемой организации «СОЮЗАТОМГЕО»

Заказчик – Федеральное государственное казенное учреждение  
 «Дирекция по организации работ по ликвидации накопленного вреда окружающей  
 среде, а также по обеспечению безопасности гидротехнических сооружений полигона  
 «Красный Бор»

Выполнение работ по проектированию ликвидации  
 накопленного вреда окружающей среде на территории  
 городского округа г. Усолье-Сибирское Иркутской области  
 Этап 1

## ОТЧЕТНАЯ ДОКУМЕНТАЦИЯ ПО ИНЖЕНЕРНЫМ ИЗЫСКАНИЯМ

Технический отчёт  
 по результатам обследования зданий и сооружений

Часть 2. Здания и сооружения

Книга 267. Корпус антикоррозийного цеха со сварочным  
 отделением (Корпус 3202)

5/2020ЕИ-ОЗС1.2.267

Том 6.1.2.267

Генеральный директор

М.С. Погодин

Главный инженер проекта

• •

Изм.	№ док.	Подп.	Дата
1	06-22		06.22
2	33-23		08.23

Согласовано

Взам.инв. №

Подп. и дата

Инв. № подл.

# **ОБЩЕСТВО С ОГРАНИЧЕННОЙ ОТВЕТСТВЕННОСТЬЮ «АВТОДОРПРОЕКТ»**

Регистрационный № 201015/970 от 20.10.2015 г. в реестре членов саморегулируемой организации АС «Национальный альянс изыскателей «ГеоЦентр»

Заказчик – ФГКУ «Дирекция по ликвидации НВОС и ОБ ГТС полигона «Красный Бор»

Выполнение работ по проектированию ликвидации  
накопленного вреда окружающей среде на территории  
городского округа г. Усолье-Сибирское  
Иркутской области  
Этап 1

## **ОТЧЕТНАЯ ДОКУМЕНТАЦИЯ ПО ИНЖЕНЕРНЫМ ИЗЫСКАНИЯМ**

Раздел 6. Технический отчет по  
обследованию зданий и сооружений

Подраздел 1. Здания и сооружения

Часть 2. Графическая часть

Книга 267. Корпус антикоррозийного цеха со сварочным  
отделением (Корпус 3202)

5/2020ЕИ-ОЗС1.2.267

Том 6.1.2.267

Генеральный директор

Д.В. Рубцов

Главный инженер проекта

В.С. Беспалов

Идентификационный номер НОПРИЗ П-058812

Изм.	№ док.	Подп.	Дата
1	06-22		06.22
2	33-23		08.23

Красноярск, 2021

## Список исполнителей

от ООО «Автодорпроект»

Ф.И.О.	Должность	Подпись	Дата
Шабалина В.А.	помощник кадастрового инженера		04.2021
Родик А.В.	помощник кадастрового инженера		04.2021
Суетова Д.А.	помощник кадастрового инженера		04.2021
Толмачева Т.Ф.	помощник кадастрового инженера		04.2021

Инв. № подл.	Подп. и дата					Взам. инв. №	
Изм.	Кол.уч	Лист	№ док.	Подпись	Дата	5/2020ЕИ-ОЗС	Лист
							1





Номер тома	Обозначение	Наименование	Примечание
1	2	3	4
<b>Технический отчёт по обследованию зданий и сооружений</b>			
<b>Часть 2. Здания и сооружения</b>			
<b>6.1.1</b>	<b>5/2020ЕИ-ОЗС1.1</b>	<b>Часть 1. Текстовая часть</b> <b>Общая пояснительная записка</b>	Изм.3
<b>6.1.2</b>	<b>5/2020ЕИ-ОЗС1.2</b>	<b>Часть 2. Графическая часть</b>	
6.1.2.1	5/2020ЕИ-ОЗС1.2.1	Книга 1. Корпус ПК-4 склад углеродистых материалов	Изм.2
6.1.2.2	5/2020ЕИ-ОЗС1.2.2	Книга 2. Здание заводоуправления ПК-13;3-5	Изм.2
6.1.2.4	5/2020ЕИ-ОЗС1.2.4	Книга 4. Корпус ПК-15	Изм.2
6.1.2.5	5/2020ЕИ-ОЗС1.2.5	Книга 5. Нежилое здание (Корпус 158)	Изм.2
6.1.2.6	5/2020ЕИ-ОЗС1.2.6	Книга 6. Корпус 1606 пр-во холода	Изм.2
6.1.2.8	5/2020ЕИ-ОЗС1.2.8	Книга 8. Станция сбора и перекачки конденсата (Корпус 3705)	Изм.2
6.1.2.8a	5/2020ЕИ-ОЗС1.2.8a	Книга 8a. Нежилое здание (Корпус 5043)	Изм.2
6.1.2.8б	5/2020ЕИ-ОЗС1.2.8б	Книга 8б. Нежилое здание	Изм.2
6.1.2.10	5/2020ЕИ-ОЗС1.2.10	Книга 10. Кирпичная труба	Изм.2
6.1.2.11	5/2020ЕИ-ОЗС1.2.11	Книга 11. Нежилое здание (Здание 11)	Изм.2
6.1.2.13	5/2020ЕИ-ОЗС1.2.13	Книга 13. Корпус 3707. Эл/подстанция ТП-9-здание 1-этажное кирпичное	Изм.2
6.1.2.14	5/2020ЕИ-ОЗС1.2.14	Книга 14. Корпус ПК-5	Изм.2
6.1.2.15	5/2020ЕИ-ОЗС1.2.15	Книга 15. Здание приемных бункеров Корпус ПК-1А кирпичное	Изм.2
6.1.2.17	5/2020ЕИ-ОЗС1.2.17	Книга 17. Склад сырья и подготовки шихты ПК-1	Изм.2
6.1.2.17a	5/2020ЕИ-ОЗС1.2.17a	Книга 17a. Нежилое здание	Изм.2
6.1.2.18	5/2020ЕИ-ОЗС1.2.18	Книга 18. Корпус ПМХ-6	Изм.2
6.1.2.19	5/2020ЕИ-ОЗС1.2.19	Книга 19. Корпус ПХ-1 получение трихлорэтилена	Изм.2
6.1.2.19a	5/2020ЕИ-ОЗС1.2.19a	Книга 19a. Нежилое здание	Изм.2
6.1.2.20	5/2020ЕИ-ОЗС1.2.20	Книга 20. Корпус 0702	Изм.2
6.1.2.21	5/2020ЕИ-ОЗС1.2.21	Книга 21. Корпус 1606А	Изм.2
6.1.2.22	5/2020ЕИ-ОЗС1.2.22	Книга 22. Промышленная установка производства тетрахлорэт. ПМ-1А	Изм.2
6.1.2.22.1	5/2020ЕИ-ОЗС1.2.22.1	Книга 22.1 Фундаменты Ф1, Ф2, Ф3	Изм.1 (нов.)
6.1.2.24	5/2020ЕИ-ОЗС1.2.24	Книга 24. Корпус ПА-1	Изм.2
6.1.2.25	5/2020ЕИ-ОЗС1.2.25	Книга 25. Корпус ПА-4	Изм.2
6.1.2.26	5/2020ЕИ-ОЗС1.2.26	Книга 26. Корпус ПА-2-1	Изм.2
6.1.2.27	5/2020ЕИ-ОЗС1.2.27	Книга 27. Корпус 5045 Трансформ. Подстанция пр. ЭХГ	Изм.2
6.1.2.28	5/2020ЕИ-ОЗС1.2.28	Книга 28. Корпус ПК 4-6	Изм.2

Взам. инв. №									
Подп. и дата									
Инв. № подл.	2	-	Зам.	33-23		08.23	<b>5/2020ЕИ-ОЗС1-СР</b>		
	Изм.	Кол.уч.	Лист	№док.	Подпись	Дата			
	Разраб.	Башмакова				08.23	Стадия	Лист	Листов
	Пров.	Башмакова				08.23	П	1	10
						Состав раздела 5/2020ЕИ-ОЗС1			
	Н.контр.		Голубев			08.23	ФГУП «ФЭО»		

6.1.2.30	5/2020ЕИ-ОЗС1.2.30	Книга 30. Корпус 3708	Изм.2
6.1.2.31	5/2020ЕИ-ОЗС1.2.31	Книга 31. Корпус ПА-5	Изм.2
6.1.2.32	5/2020ЕИ-ОЗС1.2.32	Книга 32. Нежилое здание (Корпус 1602)	Изм.2
6.1.2.33	5/2020ЕИ-ОЗС1.2.33	Книга 33. Корпус 0810	Изм.2
6.1.2.34	5/2020ЕИ-ОЗС1.2.34	Книга 34. Корпус 0803 склада каучука и мастерская ПН-2	Изм.1
6.1.2.35	5/2020ЕИ-ОЗС1.2.35	Книга 35. Корпус 0802-Административно-бытовой	Изм.2
6.1.2.36	5/2020ЕИ-ОЗС1.2.36	Книга 36. Нежилое здание (Корпус 6009.1Б)	Изм.2
6.1.2.37	5/2020ЕИ-ОЗС1.2.37	Книга 37. Нежилое здание (Корпус 6009.1А)	Изм.2
6.1.2.38	5/2020ЕИ-ОЗС1.2.38	Книга 38. Нежилое здание (Корпус 6010)	Изм.2
6.1.2.39	5/2020ЕИ-ОЗС1.2.39	Книга 39. Нежилое здание (Корпус 6009.2)	Изм.2
6.1.2.40	5/2020ЕИ-ОЗС1.2.40	Книга 40. Корпус 6001	Изм.1
6.1.2.42	5/2020ЕИ-ОЗС1.2.42	Книга 42. Нежилое здание (Корпус 6014)	Изм.2
6.1.2.43	5/2020ЕИ-ОЗС1.2.43	Книга 43. Нежилое здание (Корпус 6002)	Изм.2
6.1.2.44	5/2020ЕИ-ОЗС1.2.44	Книга 44. Нежилое здание (Корпус 6002.1)	Изм.2
6.1.2.45	5/2020ЕИ-ОЗС1.2.45	Книга 45. Корпус 1302 с подвалом	Изм.2
6.1.2.46	5/2020ЕИ-ОЗС1.2.46	Книга 46. Корпус 3736	Изм.2
6.1.2.47	5/2020ЕИ-ОЗС1.2.47	Книга 47. Корпус 1201 получение хлористого винила	Изм.2
6.1.2.48	5/2020ЕИ-ОЗС1.2.48	Книга 48. Корпус 1203 производство катализатора	Изм.1
6.1.2.49	5/2020ЕИ-ОЗС1.2.49	Книга 49. Корпус 1301	Изм.2
6.1.2.50	5/2020ЕИ-ОЗС1.2.50	Книга 50. Насосная хлорвинила, корпус 1201 Б	Изм.2
6.1.2.51	5/2020ЕИ-ОЗС1.2.51	Книга 51. Склад хлорвинила корпус 1201 А	Изм.2
6.1.2.52	5/2020ЕИ-ОЗС1.2.52	Книга 52. Корпус 1301А	Изм.2
6.1.2.53	5/2020ЕИ-ОЗС1.2.53	Книга 53. Склад ГСМ 1301Б	Изм.2
6.1.2.55	5/2020ЕИ-ОЗС1.2.55	Книга 55. Сетевая насосная ст. корпус 3506 бойлерная	Изм.2
6.1.2.56	5/2020ЕИ-ОЗС1.2.56	Книга 56. Нежилое здание (Корпус 3506А)	Изм.2
6.1.2.57	5/2020ЕИ-ОЗС1.2.57	Книга 57. Корпус ПА-3 Газгольдер стальной мокрый	Изм.2
6.1.2.58	5/2020ЕИ-ОЗС1.2.58	Книга 58. Корпус 1608 Ремонтно-механический	Изм.2
6.1.2.60	5/2020ЕИ-ОЗС1.2.60	Книга 60. Известковое хозяйство корпуса 3005, 3005А, 3005 ВБГД (Корпус 3005)	Изм.2
6.1.2.61	5/2020ЕИ-ОЗС1.2.61	Книга 61. Известковое хозяйство корпуса 3005, 3005А, 3005 ВБГД (Корпус 3005А)	Изм.2
6.1.2.63	5/2020ЕИ-ОЗС1.2.63	Книга 63. Известковое хозяйство корпуса 3005, 3005А, 3005 ВБГД (Корпус 3005Г)	Изм.2
6.1.2.64	5/2020ЕИ-ОЗС1.2.64	Книга 64. Трансформаторно-масляное хозяйство корпус 3605	Изм.2
6.1.2.65	5/2020ЕИ-ОЗС1.2.65	Книга 65. Отделение очистки газов и насосная горячих вод (Корпус 051)	Изм.2
6.1.2.65.1	5/2020ЕИ-ОЗС1.2.65.1	Книга 65.1. Подземная камера	Изм.1(нов.)

Инв. № подл.	Подп. и дата	Взам. инв. №						

2	-	Зам.	33-23		08.23		
Изм.	Кол.уч.	Лист	№док.	Подпись	Дата		

5/2020ЕИ-ОЗС1-СР

Лист
2

6.1.2.66	5/2020ЕИ-ОЗС1.2.66	Книга 66. Корпус 2801А – Склад готовой продукции	Изм.2
6.1.2.69	5/2020ЕИ-ОЗС1.2.69	Книга 69. Корпус ПК-12	Изм.2
6.1.2.70	5/2020ЕИ-ОЗС1.2.70	Книга 70. Ремонтно-механический цех	Изм.2
6.1.2.71	5/2020ЕИ-ОЗС1.2.71	Книга 71. Корпус ПК 8-9	Изм.2
6.1.2.73	5/2020ЕИ-ОЗС1.2.73	Книга 73. Корпус 5021 производства ЭХГ	Изм.2
6.1.2.74	5/2020ЕИ-ОЗС1.2.74	Книга 74. Корпус 5034	Изм.2
6.1.2.77	5/2020ЕИ-ОЗС1.2.77	Книга 77. Корпус 5018 производство ЭХГ	Изм.2
6.1.2.78	5/2020ЕИ-ОЗС1.2.78	Книга 78. Нежилое 4-этажное, крупнопанельное здание - Корпус 5020. Производство ЭХГ	Изм.2
6.1.2.79	5/2020ЕИ-ОЗС1.2.79	Книга 79. Нежилое здание (Корпус 5025)	Изм.2
6.1.2.85	5/2020ЕИ-ОЗС1.2.85	Книга 85. Нежилое здание	Изм.2
6.1.2.85.1	5/2020ЕИ-ОЗС1.2.85.1	Книга 85.1.Камера ж/б заглубленная	Изм.1 (нов.)
6.1.2.86	5/2020ЕИ-ОЗС1.2.86	Книга 86. Корпус 50	Изм.2
6.1.2.88	5/2020ЕИ-ОЗС1.2.88	Книга 88. Корпус 5001 производство ЭХГ	Изм.2
6.1.2.88.1	5/2020ЕИ-ОЗС1.2.88.1	Книга 88.1. Ложементы РСГ	Изм.1 (нов.)
6.1.2.89	5/2020ЕИ-ОЗС1.2.89	Книга 89. Корпус 5006 производства ЭХГ - здание КИПиА	Изм.2
6.1.2.90	5/2020ЕИ-ОЗС1.2.90	Книга 90. Корпус 5002	Изм.2
6.1.2.91	5/2020ЕИ-ОЗС1.2.91	Книга 91. Корпус 5004 (содовое хозяйство) производство ЭПХГ	Изм.2
6.1.2.91a	5/2020ЕИ-ОЗС1.2.91a	Книга 91a. Нежилое здание (Емкостной парк)	Изм.2
6.1.2.91a.1	5/2020ЕИ-ОЗС1.2.91a.1	Книга 91a.1. Бункер подземно-надземный ж/б, каре парка	Изм.1 (нов.)
6.1.2.92	5/2020ЕИ-ОЗС1.2.92	Книга 92. Корпус 5019	Изм.2
6.1.2.93	5/2020ЕИ-ОЗС1.2.93	Книга 93. Производственное (Корпус 5003)	Изм.2
6.1.2.94	5/2020ЕИ-ОЗС1.2.94	Книга 94. Корпус 5009-09А	Изм.2
6.1.2.95	5/2020ЕИ-ОЗС1.2.95	Книга 95. Корпус 5010-10А	Изм.2
6.1.2.96	5/2020ЕИ-ОЗС1.2.96	Книга 96. Поддон с цистернами	Изм.2
6.1.2.97	5/2020ЕИ-ОЗС1.2.97	Книга 97. Поддон из монол. железобетона К.5009-09А - сооружение, состоящее из железобетонной площадки с железобетонными стенами высотой 1,6 м, площадью 2537,10 кв.м.	Изм.2
6.1.2.100	5/2020ЕИ-ОЗС1.2.100	Книга 100. Корпус 5020А, производство ЭХГ	Изм.2
6.1.2.102	5/2020ЕИ-ОЗС1.2.102	Книга 102. Корпус 5016 производства ЭХГ	Изм.2
6.1.2.103	5/2020ЕИ-ОЗС1.2.103	Книга 103. Сооружение (Корпус 5016)	Изм.2
6.1.2.104	5/2020ЕИ-ОЗС1.2.104	Книга 104. Корпус 3701а	Изм.2
6.1.2.105	5/2020ЕИ-ОЗС1.2.105	Книга 105. Корпус 3724А	Изм.2
6.1.2.105.1	5/2020ЕИ-ОЗС1.2.105.1	Книга 105.1. Сливоналивная эстакада ж/б	Изм.1 (нов.)
6.1.2.106	5/2020ЕИ-ОЗС1.2.106	Книга 106. Корпус 5027	Изм.2
6.1.2.107	5/2020ЕИ-ОЗС1.2.107	Книга 107. Металлическая емкость, сооружение 3701	Изм.2
6.1.2.108	5/2020ЕИ-ОЗС1.2.108	Книга 108. Металлическая емкость, сооружение 3701	Изм.2
6.1.2.109	5/2020ЕИ-ОЗС1.2.109	Книга 109. Сооружение	Изм.2
6.1.2.109б	5/2020ЕИ-ОЗС1.2.109б	Книга 109б. Трансформаторная подстанция (Корпус 109б)	Изм.1 (нов.)
6.1.2.110	5/2020ЕИ-ОЗС1.2.110	Книга 110. Сооружение	Изм.2
6.1.2.111	5/2020ЕИ-ОЗС1.2.111	Книга 111. Сооружение (Корпус 4027А)	Изм.2
6.1.2.111а	5/2020ЕИ-ОЗС1.2.111а	Книга 111а. Нежилое здание (Корпус 3702)	Изм.1

Изм. № подл.	Подп. и дата	Взам. инв. №				

2	-	Зам.	33-23		08.23
Изм.	Кол.уч.	Лист	№док.	Подпись	Дата

5/2020ЕИ-ОЗС1-СР

Лист  
3

6.1.2.113	5/2020ЕИ-ОЗС1.2.113	Книга 113. Корпус № 5023А	Изм.2
6.1.2.114	5/2020ЕИ-ОЗС1.2.114	Книга 114. Корпус № 13В Материально-технический склад с рамп.	Изм.2
6.1.2.114.1	5/2020ЕИ-ОЗС1.2.114.1	Книга 114.1. Склад	Изм.1 (нов.)
6.1.2.116	5/2020ЕИ-ОЗС1.2.116	Книга 116. Нежилое здание (Корпус 13Б)	Изм.2
6.1.2.117	5/2020ЕИ-ОЗС1.2.117	Книга 117. Нежилое здание (Корпус 13 А)	Изм.2
6.1.2.118	5/2020ЕИ-ОЗС1.2.118	Книга 118. Сооружение (Корпус 50а)	Изм.2
6.1.2.119	5/2020ЕИ-ОЗС1.2.119	Книга 119. Корпус 5015 производства ЭХГ (Азотная станция)	Изм.2
6.1.2.120	5/2020ЕИ-ОЗС1.2.120	Книга 120. Газоспасательная станция корпус 5028	Изм.2
6.1.2.121	5/2020ЕИ-ОЗС1.2.121	Книга 121. Корпус 5040, 3-я проходная	Изм.2
6.1.2.122	5/2020ЕИ-ОЗС1.2.122	Книга 122. Корпус 5014 производства ЭХГ (насосная станция подкачки)	Изм.2
6.1.2.124	5/2020ЕИ-ОЗС1.2.124	Книга 124. Подстанция -75 ЗРУ-6 кв Корпус 137А	Изм.2
6.1.2.125	5/2020ЕИ-ОЗС1.2.125	Книга 125. Корпус 137 Б,В,Г Пр-ва ЭХГ (подстанция)	Изм.2
6.1.2.130	5/2020ЕИ-ОЗС1.2.130	Книга 130. Сооружение	Изм.1
6.1.2.131	5/2020ЕИ-ОЗС1.2.131	Книга 131. Сооружение	Изм.1
6.1.2.132	5/2020ЕИ-ОЗС1.2.132	Книга 132. Корпус 2302-А	Изм.2
6.1.2.132а	5/2020ЕИ-ОЗС1.2.132а	Книга 132а. Нежилое здание	Изм.2
6.1.2.134	5/2020ЕИ-ОЗС1.2.134	Книга 134. Корпус 28 (Заводуправление производства №1)	Изм.2
6.1.2.135	5/2020ЕИ-ОЗС1.2.135	Книга 135. Нежилое здание	Изм.2
6.1.2.136	5/2020ЕИ-ОЗС1.2.136	Книга 136. Ремонтно-механический цех (Корпус 66)	Изм.2
6.1.2.139	5/2020ЕИ-ОЗС1.2.139	Книга 139. Нежилое здание (Корпус 123)	Изм.2
6.1.2.139.1	5/2020ЕИ-ОЗС1.2.139.1	Книга 139.1. Пандус ЗП-21 ж/б, металлический навес, насосная ЗП-20 с подземной частью	Изм.1 (нов.)
6.1.2.140	5/2020ЕИ-ОЗС1.2.140	Книга 140. Здание служб завода 7 (Корпус 115)	Изм.2
6.1.2.140а	5/2020ЕИ-ОЗС1.2.140а	Книга 140а. Бомбоубежище	Изм.2
6.1.2.141	5/2020ЕИ-ОЗС1.2.141	Книга 141. Корпус 23 здание для производства полиэтиленовой тары	Изм.2
6.1.2.142	5/2020ЕИ-ОЗС1.2.142	Книга 142. Здание цеха 21	Изм.2
6.1.2.142а	5/2020ЕИ-ОЗС1.2.142а	Книга 142а. Нежилое здание	Изм.2
6.1.2.143	5/2020ЕИ-ОЗС1.2.143	Книга 143. Корпус 74 производство скипидара, разбавителя, автоочистителя	Изм.2
6.1.2.144	5/2020ЕИ-ОЗС1.2.144	Книга 144. Корпус 22 здание производства полиэтиленовой пленки	Изм.2
6.1.2.145	5/2020ЕИ-ОЗС1.2.145	Книга 145. Нежилое 4328 подстанция	Изм.2
6.1.2.146	5/2020ЕИ-ОЗС1.2.146	Книга 146. Здание (Корпус 5013)	Изм.2
6.1.2.147	5/2020ЕИ-ОЗС1.2.147	Книга 147. Сооружение (Железобетонные емкости) Корпус 5041	Изм.2
6.1.2.150	5/2020ЕИ-ОЗС1.2.150	Книга 150. Нежилое здание (Корпус ПН-4 производства пенопласта, изделий из пластмасс)	Изм.2
6.1.2.151	5/2020ЕИ-ОЗС1.2.151	Книга 151. Нежилое здание ПМХ-4	Изм.2
6.1.2.151.1	5/2020ЕИ-ОЗС1.2.151.1	Книга 151.1. Обечайка резервуаров Р-1, Р-2 ж/б, подземные	Изм.1 (нов.)
6.1.2.151.2	5/2020ЕИ-ОЗС1.2.151.2	Книга 151.2. Ложементы РСГ, каре резервуарного парка	Изм.1 (нов.)
6.1.2.152	5/2020ЕИ-ОЗС1.2.152	Книга 152. Нежилое здание (Корпус 0805)	Изм.2
6.1.2.153	5/2020ЕИ-ОЗС1.2.153	Книга 153. Корпус 0806	Изм.2
6.1.2.153а	5/2020ЕИ-ОЗС1.2.153а	Книга 153а. Железобетонная конструкция (Корпус 0806)	Изм.1

Взам. инв. №

Подп. и дата

Инв. № подл.

2	-	Зам.	33-23		08.23
Изм.	Кол.уч.	Лист	№док.	Подпись	Дата

5/2020ЕИ-ОЗС1-СР

Лист

4

6.1.2.153a.1	5/2020ЕИ-ОЗС1.2.153a.1	Книга 153a.1. Фундаменты от каркаса здания	Изм.1 (нов.)
6.1.2.153.1	5/2020ЕИ-ОЗС1.2.153.1	Книга 153.1. Трубы вентиляционные Тр-1, Тр-2	Изм.1 (нов.)
6.1.2.153.2	5/2020ЕИ-ОЗС1.2.153.2	Книга 153.2. Ложементы РСГ	Изм.1 (нов.)
6.1.2.154	5/2020ЕИ-ОЗС1.2.154	Книга 154. Нежилое здание (Корпус 0806)	Изм.2
6.1.2.154.1	5/2020ЕИ-ОЗС1.2.154.1	Книга 154.1. Каре парка резервуаров, фундаменты монолитные ж/б	Изм.1 (нов.)
6.1.2.157	5/2020ЕИ-ОЗС1.2.157	Книга 157. Корпус 4017/2 производства РУ	Изм.2
6.1.2.158	5/2020ЕИ-ОЗС1.2.158	Книга 158. Корпус 4018 производство РУ	Изм.2
6.1.2.158a	5/2020ЕИ-ОЗС1.2.158a	Книга 158a. Проходная №ба (Корпус 4026)	Изм.2
6.1.2.159	5/2020ЕИ-ОЗС1.2.159	Книга 159. Корпус 4018 А	Изм.2
6.1.2.160	5/2020ЕИ-ОЗС1.2.160	Книга 160. Корпус 4017 А п/ст 23	Изм.2
6.1.2.178	5/2020ЕИ-ОЗС1.2.178	Книга 178. Корпус 4016	Изм.2
6.1.2.180	5/2020ЕИ-ОЗС1.2.180	Книга 180. Корпус 4001	Изм.2
6.1.2.187	5/2020ЕИ-ОЗС1.2.187	Книга 187. Корпус 4002-14	Изм.2
6.1.2.187.1	5/2020ЕИ-ОЗС1.2.187.1	Книга 187.1. Пункт обогрева ОП	Изм.1 (нов.)
6.1.2.188	5/2020ЕИ-ОЗС1.2.188	Книга 188. Корпус 4000 производства РУ	Изм.2
6.1.2.189	5/2020ЕИ-ОЗС1.2.189	Книга 189. Нежилое здание (Корпус 4020 производства РУ)	Изм.2
6.1.2.192	5/2020ЕИ-ОЗС1.2.192	Книга 192. Корпус 4022 (Цех наполнения кислородных баллонов)	Изм.2
6.1.2.193	5/2020ЕИ-ОЗС1.2.193	Книга 193. Корпус 3730,3719,3719А,3730Б	Изм.2
6.1.2.194	5/2020ЕИ-ОЗС1.2.194	Книга 194. Корпус очистки и наполнения баллонов корпус 4025	Изм.2
6.1.2.195	5/2020ЕИ-ОЗС1.2.195	Книга 195. Корпус производства кислорода 4021	Изм.2
6.1.2.198	5/2020ЕИ-ОЗС1.2.198	Книга 198. Корпус 113	Изм.2
6.1.2.203	5/2020ЕИ-ОЗС1.2.203	Книга 203. Здание одноэтажное корпус 3714	Изм.2
6.1.2.204	5/2020ЕИ-ОЗС1.2.204	Книга 204. Здание одноэтажное (Корпус 1102)	Изм.2
6.1.2.205	5/2020ЕИ-ОЗС1.2.205	Книга 205. Цех КИПиА корпус 3302	Изм.2
6.1.2.206	5/2020ЕИ-ОЗС1.2.206	Книга 206. Корпус 1101 Административно- бытовой	Изм.2
6.1.2.207	5/2020ЕИ-ОЗС1.2.207	Книга 207. Нежилое 3-этажное, кирпичное, с подвалом, с мансардным этажом здание - Здание 3-х этажное с подвалом (Корпус 4323)	Изм.2
6.1.2.208	5/2020ЕИ-ОЗС1.2.208	Книга 208. Здание цеха КИПиА корпус 3301	Изм.2
6.1.2.208a	5/2020ЕИ-ОЗС1.2.208a	Книга 208a. Бомбоубежище	Изм.2
6.1.2.214a	5/2020ЕИ-ОЗС1.2.214a	Книга 214a. Нежилое здание	Изм.2
6.1.2.218	5/2020ЕИ-ОЗС1.2.218	Книга 218. Корпус 2202Б-осушка хлора	Изм.2
6.1.2.218a	5/2020ЕИ-ОЗС1.2.218a	Книга 218a. Корпус 2202 АБВ кауст. соды	Изм.1
6.1.2.220	5/2020ЕИ-ОЗС1.2.220	Книга 220. Корпус 77 (Электроремонтный цех)	Изм.2
6.1.2.221	5/2020ЕИ-ОЗС1.2.221	Книга 221. Корпус 2205 Каустическая сода	Изм.2
6.1.2.222	5/2020ЕИ-ОЗС1.2.222	Книга 222. Корпус 2204 в вход в компл. кауст. соды	Изм.2
6.1.2.223	5/2020ЕИ-ОЗС1.2.223	Книга 223. Корпус 2204 по ремонту и сборке электролизеров	Изм.2
6.1.2.224	5/2020ЕИ-ОЗС1.2.224	Книга 224. Корпус 2716 (2216) Склад серной кислоты	Изм.2
6.1.2.225	5/2020ЕИ-ОЗС1.2.225	Книга 225. Корпус 2301, 2301А Каустическая сода	Изм.2
6.1.2.226	5/2020ЕИ-ОЗС1.2.226	Книга 226. Корпус 2303 Каустическая сода	Изм.2
6.1.2.227	5/2020ЕИ-ОЗС1.2.227	Книга 227. Здание склада каустика-корпус 2302	Изм.2

Инв. № подл.	Подп. и дата	Взам. инв. №				

2	-	Зам.	33-23		08.23
Изм.	Кол.уч.	Лист	№док.	Подпись	Дата

5/2020ЕИ-ОЗС1-СР

Лист

5

6.1.2.228	5/2020ЕИ-ОЗС1.2.228	Книга 228. Этажерка Корпус 2708 - сооружение, состоящее из надземной этажерки с железобетонным каркасом и железобетонными плитами перекрытия	Изм.2
6.1.2.229	5/2020ЕИ-ОЗС1.2.229	Книга 229. Здание производства и хранения жидкого хлора. Корпус 2708	Изм.2
6.1.2.229.1	5/2020ЕИ-ОЗС1.2.229.1	Книга 229.1.Пункты обогрева ОП1, ОП2	Изм.1 (нов.)
6.1.2.230	5/2020ЕИ-ОЗС1.2.230	Книга 230. Корпус 2201А вход в объект каустической соды	Изм.2
6.1.2.231	5/2020ЕИ-ОЗС1.2.231	Книга 231. Здание испарения жидкого хлора, компр. воздуха (Корпус 2701)	Изм.2
6.1.2.231а	5/2020ЕИ-ОЗС1.2.231а	Книга 231а. Нежилое здание	Изм.2
6.1.2.236	5/2020ЕИ-ОЗС1.2.236	Книга 236. Электролаборатория КС-135	Изм.2
6.1.2.236а	5/2020ЕИ-ОЗС1.2.236а	Книга 236а. Корпус 5007 ж.д. проезд, пост на 1-го дежурного – 1-этажное кирпичное здание (Корпус 2701)	Изм.2
6.1.2.236б	5/2020ЕИ-ОЗС1.2.236б	Книга 236б. Нежилое здание	Изм.2
6.1.2.238	5/2020ЕИ-ОЗС1.2.238	Книга 238. Нежилое 1-этажное,кирпичное здание - Корпус 125 Базовая радиоизотопная лаборатория	Изм.2
6.1.2.239	5/2020ЕИ-ОЗС1.2.239	Книга 239. Корпус 124 производство перекиси водорода хранение продукта	Изм.2
6.1.2.240	5/2020ЕИ-ОЗС1.2.240	Книга 240. Здание пожарного поста на 2 а/м (Корпус 75)	Изм.2
6.1.2.241	5/2020ЕИ-ОЗС1.2.241	Книга 241. Мастерская по изготовлению графитных анодов (Корпус 140)	Изм.2
6.1.2.242	5/2020ЕИ-ОЗС1.2.242	Книга 242. Механическая мастерская (Корпус 60)	Изм.2
6.1.2.243	5/2020ЕИ-ОЗС1.2.243	Книга 243. Материальный склад №1 Б-5 (Корпус 33)	Изм.2
6.1.2.243.1	5/2020ЕИ-ОЗС1.2.243.1	Книга 243.1. Металлический склад	Изм.1 (нов.)
6.1.2.244	5/2020ЕИ-ОЗС1.2.244	Книга 244. Корпус 61 Корпус литейного механического цеха	Изм.2
6.1.2.245	5/2020ЕИ-ОЗС1.2.245	Книга 245. Корпус 90. Материально-технический склад с рампой	Изм.2
6.1.2.246	5/2020ЕИ-ОЗС1.2.246	Книга 246. Корпус 89 матер. технич. склад без рампы	Изм.2
6.1.2.246а	5/2020ЕИ-ОЗС1.2.246а	Книга 246а. Нежилое здание	Изм.2
6.1.2.247	5/2020ЕИ-ОЗС1.2.247	Книга 247. Котельно-кузнечный цех (Корпус 63)	Изм.2
6.1.2.248	5/2020ЕИ-ОЗС1.2.248	Книга 248. Корпус 62 Корпус модельного отделения	Изм.2
6.1.2.249	5/2020ЕИ-ОЗС1.2.249	Книга 249. Корпус 122 производство перекиси водорода	Изм.2
6.1.2.255	5/2020ЕИ-ОЗС1.2.255	Книга 255. Корпус 3715, 3716, 3716А, вход в объект ЦВК	Изм.2
6.1.2.255а	5/2020ЕИ-ОЗС1.2.255а	Книга 255а. Бомбоубежище	Изм.2
6.1.2.256	5/2020ЕИ-ОЗС1.2.256	Книга 256. Складской корпус 3606	Изм.2
6.1.2.257	5/2020ЕИ-ОЗС1.2.257	Книга 257. Корпус 3604	Изм.2
6.1.2.258	5/2020ЕИ-ОЗС1.2.258	Книга 258. Корпус 3716	Изм.2
6.1.2.259	5/2020ЕИ-ОЗС1.2.259	Книга 259. Корпус 3716а	Изм.2
6.1.2.260	5/2020ЕИ-ОЗС1.2.260	Книга 260. Корпус 4330 (Корпус 4330в)	Изм.2
6.1.2.261	5/2020ЕИ-ОЗС1.2.261	Книга 261. Корпус 4330 (Корпус 4330б)	Изм.2
6.1.2.262	5/2020ЕИ-ОЗС1.2.262	Книга 262. Нежилое здание Корпус 4330 (Корпус 4330а)	Изм.2
6.1.2.265	5/2020ЕИ-ОЗС1.2.265	Книга 265. Корпус 2102 производство каустика и хлора	Изм.2

Изм. № подл.	Подп. и дата	Взам. инв. №	2	-	Зам.	33-23		08.23	5/2020ЕИ-ОЗС1-СР	Лист
			Изм.	Кол.уч.	Лист	№док.	Подпись	Дата		6

Инв. № подл.	Подп. и дата	Взам. инв. №	6.1.2.265a	5/2020ЕИ-ОЗС1.2.265a	Книга 265a. Нежилое здание	Изм.2	
			6.1.2.265б	5/2020ЕИ-ОЗС1.2.265б	Книга 265б. Поддон с емкостями	Изм.2	
			6.1.2.266	5/2020ЕИ-ОЗС1.2.266	Книга 266. Здание для ремонта и испытания хлорн. цистерн	Изм.2	
			6.1.2.267	5/2020ЕИ-ОЗС1.2.267	Книга 267. Корпус антикоррозийного цеха со сварочным отделением (Корпус 3202)	Изм.2	
			6.1.2.268	5/2020ЕИ-ОЗС1.2.268	Книга 268. Корпус 0611	Изм.2	
			6.1.2.269	5/2020ЕИ-ОЗС1.2.269	Книга 269. Корпус 0610	Изм.2	
			6.1.2.269.1	5/2020ЕИ-ОЗС1.2.269.1	Книга 269.1 Пункт обогрева ОП	Изм.1 (нов.)	
			6.1.2.270	5/2020ЕИ-ОЗС1.2.270	Книга 270. Нежилое кирпичное здание смешанной этажности (1-3 этажа), корпуса 1210.	Изм.2	
			6.1.2.271	5/2020ЕИ-ОЗС1.2.271	Книга 271. Склад жидкого хлора корпус 2710	Изм.2	
			6.1.2.272	5/2020ЕИ-ОЗС1.2.272	Книга 272. Здание подготовки и разлива жидкого хлора	Изм.2	
			6.1.2.272a	5/2020ЕИ-ОЗС1.2.272a	Книга 272a. Нежилое здание	Изм.2	
			6.1.2.273	5/2020ЕИ-ОЗС1.2.273	Книга 273. Корпус 2711 Разлив жидкого хлора в тару	Изм.2	
			6.1.2.273a	5/2020ЕИ-ОЗС1.2.273a	Книга 273a. Навес	Изм.2	
			6.1.2.274	5/2020ЕИ-ОЗС1.2.274	Книга 274. Здание ремонтно-механического цеха корпус 3510	Изм.2	
			6.1.2.275	5/2020ЕИ-ОЗС1.2.275	Книга 275. Корпус 3508 служебн. бытовой корпус	Изм.2	
			6.1.2.277	5/2020ЕИ-ОЗС1.2.277	Книга 277. Здание одноэтажное. Корпус 3601 обор. освещ.	Изм.2	
			6.1.2.278	5/2020ЕИ-ОЗС1.2.278	Книга 278. Корпус 3603	Изм.2	
			6.1.2.279	5/2020ЕИ-ОЗС1.2.279	Книга 279. Здание 3001 Производство дефолианта	Изм.2	
			6.1.2.280	5/2020ЕИ-ОЗС1.2.280	Книга 280. Корпус № 2705	Изм.2	
			6.1.2.281	5/2020ЕИ-ОЗС1.2.281	Книга 281. Производство гипохлорида кальция. Административно-бытовой корпус (Корпус 2801)	Изм.2	
6.1.2.282	5/2020ЕИ-ОЗС1.2.282	Книга 282. Корпус 3423	Изм.2				
6.1.2.285	5/2020ЕИ-ОЗС1.2.285	Книга 285. Корпус 2501	Изм.2				
6.1.2.286	5/2020ЕИ-ОЗС1.2.286	Книга 286. Бомбоубежище (Корпус 3426)	Изм.2				
6.1.2.291	5/2020ЕИ-ОЗС1.2.291	Книга 291. Корпус 2602.1	Изм.2				
6.1.2.294	5/2020ЕИ-ОЗС1.2.294	Книга 294. Корпус 6005	Изм.2				
6.1.2.297	5/2020ЕИ-ОЗС1.2.297	Книга 297. Корпус 94 метилэтилхлорсиланов завод №3	Изм.2				
6.1.2.297a	5/2020ЕИ-ОЗС1.2.297a	Книга 297a. Сооружение (Корпус 94 В)	Изм.2				
6.1.2.297б	5/2020ЕИ-ОЗС1.2.297б	Книга 297б. Нежилое здание	Изм.2				
6.1.2.299	5/2020ЕИ-ОЗС1.2.299	Книга 299. Корпус 96А, производство гидрофобизирующих жидкостей	Изм.2				
6.1.2.300	5/2020ЕИ-ОЗС1.2.300	Книга 300. Корпус 95 пр-во х/метила, эфира, ОКК (З-ДЗ)	Изм.2				
6.1.2.300.1	5/2020ЕИ-ОЗС1.2.300.1	Книга 300.1. Пункт управления ж/д путями	Изм.1 (нов.)				
6.1.2.301	5/2020ЕИ-ОЗС1.2.301	Книга 301. Корпус 98А служебно-бытовой завод №3	Изм.2				
6.1.2.302	5/2020ЕИ-ОЗС1.2.302	Книга 302. Корпус 98 служебно-бытовой	Изм.2				
6.1.2.303	5/2020ЕИ-ОЗС1.2.303	Книга 303. Корпус 92 производство лаков КО-815 и КО-85	Изм.2				
6.1.2.303.1	5/2020ЕИ-ОЗС1.2.303.1	Книга 303.1. Контрфорс	Изм.1 (нов.)				
6.1.2.303.2	5/2020ЕИ-ОЗС1.2.303.2	Книга 303.2. Пункт обогрева ОП	Изм.1 (нов.)				
2	-	Зам.	33-23		08.23	5/2020ЕИ-ОЗС1-СР	Лист
							7
Изм.	Кол.уч.	Лист	№док.	Подпись	Дата		



6.1.2.304	5/2020ЕИ-ОЗС1.2.304	Книга 304. Корпус 121, производство перекиси и водорода, отделение №1	Изм.2
6.1.2.305	5/2020ЕИ-ОЗС1.2.305	Книга 305. Корпус 0506	Изм.2
6.1.2.306	5/2020ЕИ-ОЗС1.2.306	Книга 306. Корпус 0505	Изм.2
6.1.2.307	5/2020ЕИ-ОЗС1.2.307	Книга 307. Корпус 0504	Изм.2
6.1.2.311	5/2020ЕИ-ОЗС1.2.311	Книга 311. Здание 16-04	Изм.2
6.1.2.312	5/2020ЕИ-ОЗС1.2.312	Книга 312. Склад (Корпус 1-15д)	Изм.2
6.1.2.313	5/2020ЕИ-ОЗС1.2.313	Книга 313. Газольдер (Корпус ПК-11)	Изм.2
6.1.2.314	5/2020ЕИ-ОЗС1.2.314	Книга 314. Склад материальный №3	Изм.2
6.1.2.315	5/2020ЕИ-ОЗС1.2.315	Книга 315. Нежилое здание	Изм.2
6.1.2.316	5/2020ЕИ-ОЗС1.2.316	Книга 316. Корпус 2201	Изм.2
6.1.2.317	5/2020ЕИ-ОЗС1.2.317	Книга 317. Нежилое здание	Изм.2
6.1.2.318	5/2020ЕИ-ОЗС1.2.318	Книга 318. Нежилое здание (Корпус 5027)	Изм.2
6.1.2.318а	5/2020ЕИ-ОЗС1.2.318а	Книга 318а. Нежилое здание (Корпус 5027)	Изм.1
6.1.2.321	5/2020ЕИ-ОЗС1.2.321	Книга 321. Нежилое здание	Изм.2
6.1.2.322	5/2020ЕИ-ОЗС1.2.322	Книга 322. Нежилое здание	Изм.1
6.1.2.323	5/2020ЕИ-ОЗС1.2.323	Книга 323. Нежилое здание	Изм.2
6.1.2.323а	5/2020ЕИ-ОЗС1.2.323а	Книга 323а. Нежилое здание	Изм.3
6.1.2.324	5/2020ЕИ-ОЗС1.2.324	Книга 324. Нежилое здание (Корпус 2201)	Изм.2
6.1.2.327	5/2020ЕИ-ОЗС1.2.327	Книга 327. Нежилое здание	Изм.2
6.1.2.328	5/2020ЕИ-ОЗС1.2.328	Книга 328. Насосная (Корпус 3999)	Изм.2
6.1.2.328.1	5/2020ЕИ-ОЗС1.2.328.1	Книга 328.1. Резервуарный парк на 2 резервуара, фундаменты и каре резервуаров	Изм.1 (нов.)
6.1.2.329	5/2020ЕИ-ОЗС1.2.329	Книга 329. Нежилое здание	Изм.2
6.1.2.330	5/2020ЕИ-ОЗС1.2.330	Книга 330. Нежилое здание	Изм.2
6.1.2.331	5/2020ЕИ-ОЗС1.2.331	Книга 331. Нежилое смешанной этажности - одно-трехэтажное, смешанной конструкции - кирпично-шлакоблочное здание - Здание гаража для тяжелых машин на 45 мест	Изм.2
6.1.2.332	5/2020ЕИ-ОЗС1.2.332	Книга 332. Корпус 35	Изм.2
6.1.2.333	5/2020ЕИ-ОЗС1.2.333	Книга 333. Нежилое здание (Корпус 3307)	Изм.2
6.1.2.333.1	5/2020ЕИ-ОЗС1.2.333.1	Книга 333.1. Площадка налива, ж/б для ж/д транспорта ориентировочным размером 4х20	Изм.1 (нов.)
6.1.2.333б	5/2020ЕИ-ОЗС1.2.333б	Книга 333б. Нежилое здание	Изм.2
6.1.2.334	5/2020ЕИ-ОЗС1.2.334	Книга 334. Фундамент	Изм.1
6.1.2.335	5/2020ЕИ-ОЗС1.2.335	Книга 335. Корпус 3731 А,Б,В,Г	Изм.2
6.1.2.339	5/2020ЕИ-ОЗС1.2.339	Книга 339. Корпус 3730,3719,3719А,3730Б (Корпус 3719 А)	Изм.1
6.1.2.340	5/2020ЕИ-ОЗС1.2.340	Книга 340. Корпус 3730,3719,3719А,3730Б (Корпус 3719Б)	Изм.2
6.1.2.343	5/2020ЕИ-ОЗС1.2.343	Книга 343. Нежилое здание	Изм.2
6.1.2.349	5/2020ЕИ-ОЗС1.2.349	Книга 349. Корпус 4045	Изм.2
6.1.2.349.1	5/2020ЕИ-ОЗС1.2.349.1	Книга 349.1 Пункты обогрева ОП1, ОП2	Изм.1 (нов.)
6.1.2.356	5/2020ЕИ-ОЗС1.2.356	Книга 356. Нежилое здание	
6.1.2.359	5/2020ЕИ-ОЗС1.2.359	Книга 359. Нежилое здание	Изм.2
6.1.2.359а	5/2020ЕИ-ОЗС1.2.359а	Книга 359а. Нежилое здание	Изм.1
6.1.2.385	5/2020ЕИ-ОЗС1.2.385	Книга 385. Дымовая труба - железобетонное сооружение высотой 120м с зольным бункером, лестницей, грозозащитой (Корпус ПК-10)	Изм.2
6.1.2.395	5/2020ЕИ-ОЗС1.2.395	Книга 395. Склад отработанной серной кислоты (Корпус 0610б)	Изм.2
6.1.2.396	5/2020ЕИ-ОЗС1.2.396	Книга 396. Склад соляной к-ты (Корпус 1210А)	Изм.1
6.1.2.399	5/2020ЕИ-ОЗС1.2.399	Книга 399. Корпус ПК-7 - здание смешанной этажности (1,2,6 этажное)	Изм.2
6.1.2.400	5/2020ЕИ-ОЗС1.2.400	Книга 400. Корпус 5021 А	Изм.2

Ив. № подл.	Подп. и дата	Взам. инв. №				

2	-	Зам.	33-23		08.23
Изм.	Кол.уч.	Лист	№док.	Подпись	Дата

5/2020ЕИ-ОЗС1-СР

Лист  
8

6.1.2.400.1	5/2020ЕИ-ОЗС1.2.400.1	Книга 400.1. Цоколь здания	Изм.1 (нов.)
6.1.2.402	5/2020ЕИ-ОЗС1.2.402	Книга 402. Нежилое 5-этажное, смешанной конструкции - кирпичное, шатра из армопенобетонных плит здание - здание дробления и сортировки извести ПК-3 с галереей между корпусами ПК-3 и ПК-5	Изм.2
6.1.2.403	5/2020ЕИ-ОЗС1.2.403	Книга 403. Нежилое здание (Корпус 5032)	Изм.1
6.1.2.403.1	5/2020ЕИ-ОЗС1.2.403.1	Книга 403.1. Фундаменты от каркаса здания	Изм.1 (нов.)
6.1.2.403а	5/2020ЕИ-ОЗС1.2.403а	Книга 403а. Нежилое здание	Изм.2
6.1.2.403б	5/2020ЕИ-ОЗС1.2.403б	Книга 403б. Нежилое здание	Изм.2
6.1.2.404	5/2020ЕИ-ОЗС1.2.404	Книга 404. Проходная (Корпус 4305)	Изм.2
6.1.2.404а	5/2020ЕИ-ОЗС1.2.404а	Книга 404а. Нежилое здание (Корпус 5024)	Изм.2
6.1.2.404б	5/2020ЕИ-ОЗС1.2.404б	Книга 404б. Нежилое здание (Корпус 5024)	Изм.1
6.1.2.404б.1	5/2020ЕИ-ОЗС1.2.404б.1	Книга 404б.1. Фундаменты от каркаса здания	Изм.1 (нов.)
6.1.2.405а	5/2020ЕИ-ОЗС1.2.405а	Книга 405а. Бетонная площадка	Изм.1
6.1.2.405а.1	5/2020ЕИ-ОЗС1.2.405а.1	Книга 405а.1. Фундамент здания. Камера подземная ж/б	Изм.1 (нов.)
6.1.2.405б	5/2020ЕИ-ОЗС1.2.405б	Книга 405б. Нежилое здание Помещение насосной опытной установки размещения отходов производства эпихлоргидрина в подземной соляной камере рассолопромысла	Изм.2
6.1.2.405в	5/2020ЕИ-ОЗС1.2.405в	Книга 405в.	Изм.1 (нов.)
6.1.2.405г.1	5/2020ЕИ-ОЗС1.2.405г.1	Книга 405г.1. Камера подземная	Изм.1 (нов.)
6.1.2.405г.2	5/2020ЕИ-ОЗС1.2.405г.2	Книга 405г.2. Фундамент подземный ж/б	Изм.1 (нов.)
6.1.2.405д	5/2020ЕИ-ОЗС1.2.405д	Книга 405д.	Изм.1
6.1.2.405е	5/2020ЕИ-ОЗС1.2.405е	Книга 405е.	Изм.1
6.1.2.405ж	5/2020ЕИ-ОЗС1.2.405ж	Книга 405ж. Нежилое здание. Насосная рассолопромысла.	Изм.2
6.1.2.414	5/2020ЕИ-ОЗС1.2.414	Книга 414. Отделение 4044 корпуса 4017/2 (склады)	Изм.2
6.1.2.456	5/2020ЕИ-ОЗС1.2.456	Книга 456. Корпус 2706	Изм.2
6.1.2.457	5/2020ЕИ-ОЗС1.2.457	Книга 457. Нежилое здание	Изм.2
6.1.2.458	5/2020ЕИ-ОЗС1.2.458	Книга 458. Труба вентиляционная - кирпичное сооружение высотой 51.5 м, d=4.36м с лестницей и грозозащитой (Корпус 2201А)	Изм.2
6.1.2.459	5/2020ЕИ-ОЗС1.2.459	Книга 459. Этажерка корпус 2704 - сооружение, состоящее из надземной металлической этажерки со стальным каркасом и металлическим перекрытием	Изм.2
6.1.2.460	5/2020ЕИ-ОЗС1.2.460	Книга 460. Труба вентиляционная - кирпичное сооружение высотой 51.5 м, d=4.36м с лестницей и грозозащитой	Изм.2
6.1.2.461	5/2020ЕИ-ОЗС1.2.461	Книга 461. Насосная станция для перекачки конденсата	Изм.2
6.1.2.462	5/2020ЕИ-ОЗС1.2.462	Книга 462. Корпус 3202. Материальный склад антикоррозийного цеха	Изм.2
6.1.2.463	5/2020ЕИ-ОЗС1.2.463	Книга 463. Производственный корпус 3701	Изм.2
6.1.2.464	5/2020ЕИ-ОЗС1.2.464	Книга 464. Пожарное депо на 5 машин. Корпус 4311	Изм.2
6.1.2.464а	5/2020ЕИ-ОЗС1.2.464а	Книга 464а. Нежилое здание	Изм.2
6.1.2.465	5/2020ЕИ-ОЗС1.2.465	Книга 465. Корпус 4311 А - одноэтажное, кирпичное здание	Изм.2
6.1.2.467	5/2020ЕИ-ОЗС1.2.467	Книга 467. Корпус 5005	Изм.2
6.1.2.471	5/2020ЕИ-ОЗС1.2.471	Книга 471. Нежилое здание. Проходной пункт территория завода №1	Изм.1; 2

Изм. № подл.	Подп. и дата	Взам. инв. №				

2	-	Зам.	33-23		08.23
Изм.	Кол.уч.	Лист	№док.	Подпись	Дата

5/2020ЕИ-ОЗС1-СР

Лист

9

6.1.2.473	5/2020ЕИ-ОЗС1.2.473	Книга 473. Градирня деревянная 2-х секционная (Корпус 051а, 051б)	Изм.2
6.1.2.478	5/2020ЕИ-ОЗС1.2.478	Книга 478. Нежилое здание	Изм.1; 2
6.1.2.479	5/2020ЕИ-ОЗС1.2.479	Книга 479. Нежилое здание	Изм.2
6.1.2.480	5/2020ЕИ-ОЗС1.2.480	Книга 480. Нежилое 1-этажное, кирпичное здание - Насосная станция осветленной воды	Изм.1
6.1.2.481	5/2020ЕИ-ОЗС1.2.481	Книга 481. Нежилое здание. Азотный газгольдер (Корпус 1605)	Изм.2
6.1.2.482	5/2020ЕИ-ОЗС1.2.482	Книга 482. Цистерна (Корпус 5035)	Изм.1
6.1.2.484	5/2020ЕИ-ОЗС1.2.484	Книга 484. Корпус 3428 и инженерный коммуникации (бомбоубежище)	Изм.2
6.1.2.486	5/2020ЕИ-ОЗС1.2.486	Книга 486. Резервуар очищенной воды (Корпус 3713)	Изм.2
6.1.2.486.1	5/2020ЕИ-ОЗС1.2.486.1	Книга 486.1. Камеры Е1, Е2 подземные, ж/б	Изм.1 (Нов.)
6.1.2.488	5/2020ЕИ-ОЗС1.2.488	Книга 488. Корпус 2702	Изм.1
6.1.2.490	5/2020ЕИ-ОЗС1.2.490	Книга 490. Нежилое здание (Корпус 3504)	Изм.2
6.1.2.495	5/2020ЕИ-ОЗС1.2.495	Книга 495. Корпус ИТМ 3422 (бомбоубежище)	Изм.1
6.1.2.496	5/2020ЕИ-ОЗС1.2.496	Книга 496. Ресиверы (Корпус 5012)	Изм.1
6.1.2.497	5/2020ЕИ-ОЗС1.2.497	Книга 497. Ресиверы (Корпус 5015А)	Изм.1
6.1.2.499	5/2020ЕИ-ОЗС1.2.499	Книга 499. Корпус 1	Изм.1
6.1.2.500	5/2020ЕИ-ОЗС1.2.500	Книга 500. Корпус 11	Изм.1
6.1.2.501	5/2020ЕИ-ОЗС1.2.501	Книга 501. Корпус 72	Изм.1
6.1.2.502	5/2020ЕИ-ОЗС1.2.502	Книга 502. Корпус 55	Изм.1
6.1.2.503	5/2020ЕИ-ОЗС1.2.503	Книга 503. Фабрика-кухня (Корпус 4307)	Изм.1
6.1.2.504	5/2020ЕИ-ОЗС1.2.504	Книга 504. Корпус 5008 (факел) пр-во ЭХГ	Изм.1
6.1.2.505	5/2020ЕИ-ОЗС1.2.505	Книга 505. Ёмкость (Корпус 2712)	Изм.1
6.1.2.506	5/2020ЕИ-ОЗС1.2.506	Книга 506. Столовая № 19 (Корпус 4312)	Изм.2
6.1.2.507	5/2020ЕИ-ОЗС1.2.507	Книга 507. Корпус 127/1	Изм.1
6.1.2.508	5/2020ЕИ-ОЗС1.2.508	Книга 508. Строения и сооружения КОС-1	Изм.1
6.1.2.509	5/2020ЕИ-ОЗС1.2.509	Книга 509. Строения и сооружения КОС-2	Изм.1
6.1.2.514	5/2020ЕИ-ОЗС1.2.514	Книга 514. Станция нейтрализации	Изм.1
6.1.2.515	5/2020ЕИ-ОЗС1.2.515	Книга 515. Эстакады	Изм.1
6.1.2.516	5/2020ЕИ-ОЗС1.2.516	Книга 516. Автомобильные дороги	Изм.1
6.1.2.517	5/2020ЕИ-ОЗС1.2.517	Книга 517. Железнодорожные пути	Изм.1
6.1.2.518	5/2020ЕИ-ОЗС1.2.518	Книга 518. Бомбоубежище	Изм.1
6.1.2.519	5/2020ЕИ-ОЗС1.2.519	Книга 519. Объект недвижимости незавершенный строительством. Реконструкция производства жидкого хлора (Корпус 2714)	Изм.2
6.1.2.519.1	5/2020ЕИ-ОЗС1.2.519.1	Книга 519.1. Каре резервуарного парка, монолитные фундаменты	Изм.1 (Нов.)
6.1.2.3606	5/2020ЕИ-ОЗС1.2.3606	Книга 3606. Трансформаторная подстанция (Корпус 3606)	Изм.1 (Нов.)

Инв. № подл.	Подп. и дата	Взам. инв. №							Лист	
			5/2020ЕИ-ОЗС1-СР							10
			2	-	Зам.	33-23		08.23		
Изм.	Кол.уч.	Лист	№ док.	Подпись	Дата					

Обозначение	Наименование	Примечание
5/2020ЕИ-ОЗС1-СР	Состав раздела	4
5/2020ЕИ-ОЗС1.2.267-С	Содержание тома	13
5/2020ЕИ-ОЗС1.2.267-ТЧ	Пояснительная записка	14
5/2020ЕИ-ОЗС1.2.267-ТП	Текстовые приложения	
Приложение А	Материалы фотофиксации	17
Приложение Б	Выписка из ЕГРН	34
Приложение В	Объемы демонтажных работ	37
Приложение Г	Технический паспорт	39
Приложение Д	Заключение по обследованию технического состояния объекта	53
Приложение Е	Паспорт здания (сооружения)	54
5/2020ЕИ-ОЗС1.2.267-Г	Графические приложения	
5/2020ЕИ-ОЗС1.2.267-Г.1	Фасады	56
5/2020ЕИ-ОЗС1.2.267-Г.2	Полэтажные планы	57
5/2020ЕИ-ОЗС1.2.267-Г.3	Схема расположения объекта	59
5/2020ЕИ-ОЗС1.2.267-Г.4	Схема на демонтаж железобетонного фундамента с выемкой грунта в отвал	60

Инв. № подл.	Подп. и дата	Взам. инв. №	5/2020ЕИ-ОЗС1.2.267-С						Стадия	Лист	Листов
			Изм.	Кол.уч.	Лист	№док.	Подпись	Дата			
			2	-	Изм.	33-23		08.23	П	1	
			Разраб.	Шабалина			04.21				
			Проверил	Родик			04.21				
			ГИП	Беспалов			04.21				
			Н.контр.	Мозговая			04.21	ООО «Автодорпроект»			

## 1. ХАРАКТЕРИСТИКА ОБЪЕКТА ОБСЛЕДОВАНИЯ

### Объемы работ:

Ведомость объемов работ представлена в таблице 1.

**Таблица 1. Характеристика объекта**

Виды работ	Единица измерения	Объёмы работ	Примечание
<b>Обмерные работы (категория сложности работ - 1)</b>			
<b>1. Корпус антикоррозийного цеха со сварочным отделением (Корпус 3202)</b>	-	-	Этажность: 3 этажа Высота здания: - Блок А – 10,9 м; - Блок Б – 6,0 м; - Блок В – 4,0 м. Строительный объем здания: 18488 м <sup>3</sup> . Категория сложности здания - 2

В рамках работы выполнено обследование здания. Существующие здания и сооружения, подлежащие обследованию, расположены на территории ООО "Усольехимпром" в г. Усолье-Сибирское Иркутской области.

Площадь участка в границах обследования составляет 2200 га.

### Корпус антикоррозийного цеха со сварочным отделением (Корпус 3202)

Здание, введено в эксплуатацию в 1961 году. В настоящее время не эксплуатируется.

Общая длина здания (Блок А) в плане 10,0 м (оси 1-2). Ширина здания в осях Б-А – 32,00м.

Общая длина здания (Блок Б) в плане 72,00м (оси 3-4). Ширина в осях А-Б – 32,00 м.

Общая длина здания (Блок В) в плане 42,00 м (оси 3-5). Ширина в осях А/1-А – 7,00м.

Условия эксплуатации здания:

Агрессивность среды	Неагрессивная
Температурно-влажностный режим помещения	Неотапливаемое
Водоотвод с кровли здания	Наружный неорганизованный

5/2020ЕИ-ОЗС1.2.267-ТЧ

Взам. инв. №												
	5/2020ЕИ-ОЗС1.2.267-ТЧ											
Инв. № подл.	Изм.	Кол.уч.	Лист	№док.	Подпись	Дата						
	Разраб.		Шабалина			04.21						
	Проверил		Родик			04.21						
	ГИП		Беспалов			04.21						
	Н.контр.		Мозговая			04.21						
Пояснительная записка						<table border="1"> <tr> <td>Стадия</td> <td>Лист</td> <td>Листов</td> </tr> <tr> <td>П</td> <td>1</td> <td>3</td> </tr> </table>	Стадия	Лист	Листов	П	1	3
Стадия	Лист	Листов										
П	1	3										
						ООО «Автодорпроект»						



В здании присутствуют металлические конструкции, инженерные коммуникации – объем представлен в приложении В.

### 3. ВЫВОДЫ И РЕКОМЕНДАЦИИ

На основании проведенного визуального обследования Корпуса антикоррозийного цеха со сварочным отделением (Корпус 3202) и прилегающей к нему территории, возможно сделать следующие выводы:

1. Техническое состояние строительных конструкций обследуемого здания отнесено к следующей категории: аварийное.

Таким образом, в проектной документации на проведение демонтажных работ, можно сделать выводы и разработать рекомендации по безопасным методам производства работ.

2. План земельного участка, с нанесением границ и местоположением обследуемого здания, представлен на листе «Схема расположения объекта» (5/2020ЕИ-ОЗС1.2.267-Г.3) настоящего тома.

3. В результате обмерных работ посчитаны объемы демонтажных работ, которые приведены в Приложении В настоящего тома.

4. Общие представления об обследуемых зданиях и сооружениях отражены в Приложении А настоящего тома.

### 4. ЗАКЛЮЧЕНИЕ

На основании анализа результатов обследования проведение ремонтно-восстановительных работ здания нецелесообразно.

Здание дальнейшей эксплуатации не подлежит.

Использование строительных конструкций в других целях недопустимо.

Инв. № подл.	Подп. и дата	Взам. инв. №							Лист
			5/2020ЕИ-ОЗС1.2.267-ТЧ						
Изм.	Кол.уч.	Лист	№док.	Подпись	Дата				



### ПРИЛОЖЕНИЕ А. МАТЕРИАЛЫ ФОТОФИКСАЦИИ

Общий вид обследуемых зданий и сооружений отражен в материалах фотофиксации



Инд. № подл.	Подп. и дата	Взам. инв. №

Изм.	Кол.уч.	Лист	№док.	Подпись	Дата

5/2020ЕИ-ОЗС1.2.267-ТП

Лист
1





Инв. № подл.	Подп. и дата	Взам. инв. №

Изм.	Кол.уч.	Лист	№док.	Подпись	Дата

5/2020ЕИ-ОЗС1.2.267-ТП

Лист
2





Инв. № подл.	Подп. и дата	Взам. инв. №

Изм.	Кол.уч	Лист	№ док.	Подпись	Дата

5/2020ЕИ-ОЗС1.2.267-ТП

Лист

3





Инв. № подл.	Подп. и дата	Взам. инв. №

Изм.	Кол.уч	Лист	№док.	Подпись	Дата

5/2020ЕИ-ОЗС1.2.267-ТП

Лист
4



## ПОЭТАЖНЫЕ ФОТОГРАФИИ



1 этаж

Инв. № подл.	Подп. и дата	Взам. инв. №

Изм.	Кол.уч	Лист	№док.	Подпись	Дата

5/2020ЕИ-ОЗС1.2.267-ТП

Лист

5





1 этаж

Инв. № подл.	Подп. и дата	Взам. инв. №

Изм.	Кол.уч	Лист	№ док.	Подпись	Дата

5/2020ЕИ-ОЗС1.2.267-ТП

Лист

6



1 этаж

Инв. № подл.	Подп. и дата	Взам. инв. №

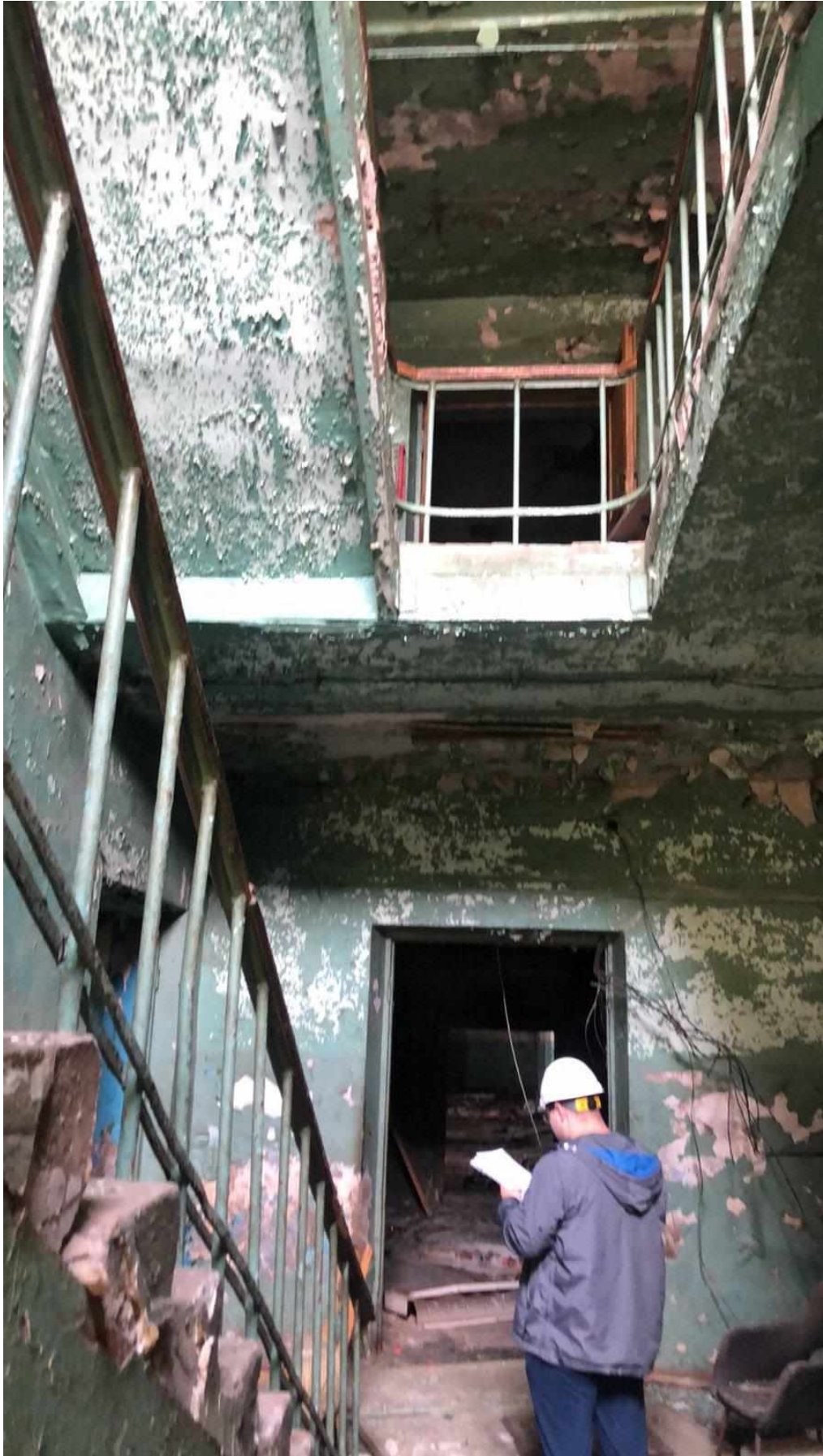
Изм.	Кол.уч	Лист	№ док.	Подпись	Дата

5/2020ЕИ-ОЗС1.2.267-ТП

Лист

7





1 этаж

Инв. № подл.	Подп. и дата	Взам. инв. №

Изм.	Кол.уч	Лист	№док.	Подпись	Дата

5/2020ЕИ-ОЗС1.2.267-ТП

Лист

8



1 этаж

Инв. № подл.	Подп. и дата	Взам. инв. №

Изм.	Кол.уч	Лист	№ док.	Подпись	Дата

5/2020ЕИ-ОЗС1.2.267-ТП

Лист

9





1 этаж

Инв. № подл.	Подп. и дата	Взам. инв. №

Изм.	Кол.уч	Лист	№док.	Подпись	Дата

5/2020ЕИ-ОЗС1.2.267-ТП

Лист
10



1 этаж

Инв. № подл.	Подп. и дата	Взам. инв. №

Изм.	Кол.уч	Лист	№ док.	Подпись	Дата

5/2020ЕИ-ОЗС1.2.267-ТП

Лист

11





1 этаж

Инв. № подл.	Подп. и дата	Взам. инв. №

Изм.	Кол.уч	Лист	№док.	Подпись	Дата

5/2020ЕИ-ОЗС1.2.267-ТП

Лист
12



1 этаж



1 этаж

Инв. № подл.	Подп. и дата	Взам. инв. №

Изм.	Кол.уч	Лист	№ док.	Подпись	Дата

5/2020ЕИ-ОЗС1.2.267-ТП

Лист
13





1 этаж

Инв. № подл.	Подп. и дата	Взам. инв. №

Изм.	Кол.уч	Лист	№док.	Подпись	Дата

5/2020ЕИ-ОЗС1.2.267-ТП

Лист

14



2 этаж

Инв. № подл.	Подп. и дата	Взам. инв. №					5/2020ЕИ-ОЗС1.2.267-ТП	Лист
								15
Изм.	Кол.уч	Лист	№док.	Подпись	Дата			



2 этаж

Инв. № подл.	Подп. и дата	Взам. инв. №

Изм.	Кол.уч	Лист	№ док.	Подпись	Дата

5/2020ЕИ-ОЗС1.2.267-ТП

Лист

16





2 этаж

Инв. № подл.	Подп. и дата	Взам. инв. №

Изм.	Кол.уч	Лист	№ док.	Подпись	Дата

5/2020ЕИ-ОЗС1.2.267-ТП

Лист

17





Выписка из Единого государственного реестра недвижимости об основных характеристиках и зарегистрированных правах на объект недвижимости  
Сведения о зарегистрированных правах

Здание			
вид объекта недвижимости			
Лист №1	Раздел 2	Всего листов раздела 2: 1	Всего разделов: 3
21 августа 2020г.			
Кадастровый номер:		38:31:000003:364	

1	Правообладатель (правообладатели):	1.1	Муниципальное образование "Город Усолье-Сибирское"
2	Вид, номер и дата государственной регистрации права:	2.1	Собственность 38:31:000003:364-38/115/2020-11 21.08.2020 12:35:04
3	Документы-основания	3.1	Акт о передаче нереализованного имущества должника ООО "Усольхимпром", Выдан 27.07.2020
4	Ограничение прав и обременение объекта недвижимости:	не зарегистрировано	
5	Сведения о наличии решения об изъятии объекта недвижимости для государственных и муниципальных нужд:	данные отсутствуют	
6	Сведения об осуществлении государственной регистрации сделки, права, ограничения права без необходимого в силу закона согласия третьего лица, органа:	данные отсутствуют	

полное наименование должности	подпись	инициалы, фамилия
-------------------------------	---------	-------------------

М.П.

Инв. № подл.	Подп. и дата	Взам. инв. №					Лист
			5/2020ЕИ-ОЗС1.2.267-ТП				
Изм.	Кол.уч.	Лист	№док.	Подпись	Дата		

Выписка из Единого государственного реестра недвижимости об основных характеристиках и зарегистрированных правах на объект недвижимости  
 Описание местоположения объекта недвижимости

Здание			
инд объекта недвижимости			
Лист №1 Раздел 4	Всего листов раздела 4: 1	Всего разделов: 3	Всего листов выписки: 3
21 августа 2020г.			
Кадастровый номер:		38:31:000003:364	
Схема расположения объекта недвижимости (части объекта недвижимости) на земельном участке(ах)			
Масштаб 1:20000		Э пометки обозначены:	

полное наименование должности	подпись	инициалы, фамилия
	М.П.	

Инв. № подл.	Подп. и дата	Взам. инв. №

Изм.	Кол.уч	Лист	№док.	Подпись	Дата	5/2020ЕИ-ОЗС1.2.267-ТП	Лист 3
------	--------	------	-------	---------	------	------------------------	-----------

## ПРИЛОЖЕНИЕ В. ОБЪЕМЫ ДЕМОНТАЖНЫХ РАБОТ

Объемы демонтажных работ посчитаны по результатам обмерных работ, проводимых в рамках обследования, и приведены в таблице 1.

**Таблица 1 – Объемы строительных конструкций и материалов, подлежащих демонтажу**

№ п/п	Наименование работ	Ед. изм.	Количество	Примечание	Формула расчета
<b>Корпус антикоррозийного цеха со сварочным отделением (Корпус 3202)</b>					
1	Разборка железобетонных фундаментов с вывозом на площадку хранения/ переработки на расстояние до 10 км	м <sup>3</sup> /т	953,69/2384,23		$((2,3 \times 2,3 \times 0,5) + (1,3 \times 1,3 \times 0,1) + (1 \times 1 \times 1,1)) \times 33 + ((2 \times 2 \times 0,5) + (1,6 \times 1,6 \times 0,2) + (0,9 \times 0,9 \times 0,3) + (0,4 \times 0,4 \times 0,7)) \times 32) + (2,1 \times 1,5 \times 0,5) + (2,1 \times 1,4 \times 0,5) + (1,8 \times 0,8 \times 1,8) + (9,3 \times 3 \times 0,5 \times 2) + (32,98 \times 3 \times 0,5 \times 2) + (73,2 \times 0,5 \times 0,4) + (32,98 \times 0,5 \times 0,4) + (84,55 \times 32,98 \times 0,2) = 953,69$ $953,69 \times 2,5 = 2384,23$
2	Разборка надземной части без сохранения годных материалов: кирпичных зданий до 3-х этажей с вывозом на площадку хранения/ переработки на расстояние до 10 км	м <sup>3</sup> /т	15000/6900		$72,00 \times 32,00 \times 6 = 13824$ $42,00 \times 7,00 \times 4 = 1176$ $15000 \times 0,46 = 6900$
3	Разборка надземной части без сохранения годных материалов: кирпичных зданий свыше 3-х этажей с вывозом на площадку хранения/ переработки на расстояние до 10 км	м <sup>3</sup> /т	3488/1639		$32,00 \times 10,00 \times 10,9 = 3488$ $3488 \times 0,47 = 1639$
4	Разборка металлического воздуховода прямоугольного 400х400/0,4 мм с вывозом на вторчермет на расстоянии до 10 км	п.м./т	15/0,075	1 п.м.- 5,04 кг	$15 \times 0,005 = 0,075$
5	Разборка труб воздуховода из оцинкованной стали 300/0,4 мм с вывозом на вторчермет на расстоянии до 10 км	п.м./т	18/0,05	1 п.м.- 2,97 кг	$18 \times 0,00297 = 0,05$
6	Разборка труб воздуховода из оцинкованной стали 400/0,4 мм с вывозом на вторчермет на расстоянии до 10 км	п.м./т	32/0,13	1 п.м.- 3,96 кг	$32 \times 0,00396 = 0,13$

Инв. № подл.	Подп. и дата	Взам. инв. №

2	-	Изм.	33-23		08.23
Изм.	Кол.уч	Лист	№док.	Подпись	Дата

5/2020ЕИ-ОЗС1.2.267-ТП

Лист

1

7	Разборка труб воздуховода из оцинкованной стали 500/0,4 мм с вывозом на вторчермет на расстоянии до 10 км	п.м./т	10/0,05	1 п.м.- 4,95 кг	10x0,00495=0,05
8	Разборка стальных труб 30/3 с вывозом на вторчермет на расстоянии до 10 км	п.м./т	89/0,18	1 п.м.- 2,0 кг	89x0,002=0,18
9	Разборка стальных труб 20/3 с вывозом на вторчермет на расстоянии до 10 км	п.м./т	113/0,14	1 п.м.- 1,26 кг	113x0,00126=0,14
10	Разборка швеллера 140x60x3 с вывозом на вторчермет на расстояние до 10км	п.м./т	56/0,33	1п.м.- 5,85 кг	56x0,00585=0,33
11	Разборка швеллера 100x50x3 с вывозом на вторчермет на расстояние до 10км	п.м./т	60/0,27	1п.м.- 4,47 кг	60x0,00447=0,27
12	Разборка уголка 100x100 с вывозом на вторчермет на расстоянии до 10 км	п.м./т	30/0,14	1 п.м.- 4,639 кг	30x0,0046=0,14
13	Разборка уголка 30x30 с вывозом на вторчермет на расстоянии до 10 км	п.м./т	93/0,126	1 п.м.- 1,36 кг	93x0,00136=0,126
14	Разборка уголка 20x20 с вывозом на вторчермет на расстоянии до 10 км	п.м./т	63/0,056	1 п.м.- 0,89 кг	63x0,00089=0,056
15	Разборка металлических шкафов с вывозом на вторчермет на расстоянии до 10 км	м <sup>2</sup> /т	10/0,24	м <sup>2</sup> - 23,55 кг	10x0,02355=0,24
16	Разборка металлической лестницы пожарной с вывозом на вторчермет на расстояние до 10км	п.м./т	10/0,04	1п.м.- 3,77 кг	10x0,0038=0,04
17	Погрузка дополнительного строительного мусора с прилегающей территории, экскаватором ёмкостью ковша 1,0м <sup>3</sup> в автомобили самосвалы, с вывозом на площадку хранения/переработки на расстояние до 10км	м <sup>3</sup> /т	58/ 92,8		58x1,6=92,8 58-ЦММ

В таблице приведена ведомость объемов по демонтажу Корпуса антикоррозийного цеха со сварочным отделением (Корпус 3202). Необходимость сноса или демонтажа тех, или иных, зданий и сооружений уточняется при разработке проектной документации.

Изм.	Кол.уч.	Лист	№док.	Подпись	Дата

5/2020ЕИ-ОЗС1.2.267-ТП

Лист

2

# ПРИЛОЖЕНИЕ Г. ТЕХНИЧЕСКИЙ ПАСПОРТ

Кадастровый номер 38:31:000003:0056: 25:436: 001:001974520/145

РОССИЙСКАЯ ФЕДЕРАЦИЯ  
Государственный комитет РФ по строительству  
И жилищно-коммунальному комплексу

УСОЛЬСКОЕ Бюро технической инвентаризации

## ТЕХНИЧЕСКИЙ ПАСПОРТ

На здание КОРПУС АНТИКОРРОЗИЙНОГО ЦЕХА СО СВАРОЧНЫМ  
ОТДЕЛЕНИЕМ

Район Усольский

Город Усолье-Сибирское

Улица ( пер.) северо-западная часть города Усолье-Сибирское,  
территория производства химической продукции

Инварный №	Взам. инв. №
Изм.	Подп. и дата
Кол.уч.	Инварный №
Лист	
№ док.	
Подпись	
Дата	

Инвентарный № <u>25-436-001-001974520/145</u>
Удостоверено Усольским филиалом ФГУП "Ростехинвентаризация"
Директор <u>С.В. Наконин</u> О.С. Широглазова
М.П.
" 28 " ноября 2009 г.

5/2020ЕИ-ОЗС1.2.267-ТП

Лист

1

**РЕГИСТРАЦИЯ ПРАВА СОБСТВЕННОСТИ**

( Реестровый № 081001: 001:001974520/145)

Собственность **ЧАСТНАЯ**

Дата записи	Полное наименование учреждения, предприятия или организации	Документы устанавливающие право собственности, с указанием кем, когда и за каким номером выданы	Долевое участие при общей собственности и	Подпись лица свидетельствующего о правильности записи
15.10.2002	Открытое Акционерное Общество «Усольехимпром»	План приватизации АООТ «Усольехимпром» утвержденный территориальным агентством 16.03.1993г. Акт оценки стоимости имущества Усольского п.о. Химпром на 01.07.1992г	полное	Казанцева С.И.

Инва. № подл.	Подп. и дата	Взам. инв. №

Изм.	Кол.уч.	Лист	№ док.	Подпись	Дата

5/2020ЕИ-ОЗС1.2.267-ТП

Лист

2



РОССИЙСКАЯ ФЕДЕРАЦИЯ  
Государственный комитет РФ по строительству и жилищно-коммунальному комплексу.

Усольское Бюро технической инвентаризации.

МП Бюро технической инвентаризации  
г. Усолье-Сибирское  
Внесены изменения в учетно-технический документацию  
№ № 1002 г. рег. № 533  
Подпись М.С.Сид / 3-99

ТЕХНИЧЕСКИЙ ПАСПОРТ

На здание Корпус 3202 антикоррозийный цех со сварочным  
Или значению нежилого здания (помещения) отделением

Район Усольский

Гор. (пос) Усолье-Сибирское

Улица (пер.) территория ОАО "Усольский пром"

Квартал № \_\_\_\_\_

Инвентарный № 5732 3756

Инв. № подл.	Подп. и дата	Взам. инв. №

Изм.	Кол.уч.	Лист	№док.	Подпись	Дата

5/2020ЕИ-ОЗС1.2.267-ТП

Лист  
3



I. Регистрация права собственности  
(реестровый № 333)

Фонд .....

Дата записи	Полное наименование учреждения, предприятия или организации	Документы, устанавливающие право собственности, с указанием кем, когда и за каким номером выданы	Долевое участие при общей собственности	Подпись лица, свидетельствующего о правильности записи
31.10.01	Открытое акционерное общество "УСОЛЬЕХИМПРОМ"	План приватизации АОДТ Усолекхимпром, утвержденный Иркутским территориальным отделом 16.03.1993г. Акт оценки стоимости имущества Усольского ПО «Химпром» на 01.07.1992		Лист

II. Экспликация земельного участка 3039 м<sup>2</sup>

Площадь участка		Незастроенная площадь				
по документам	фактически	застроенная	замощенная	озелененная	прочая	
	3039					

III. Благоустройство здания 3238,08 м<sup>2</sup>

Бедопровод	Канализация	Отопление			Ванны			Газоснабж.		Лифты шт.				
		от ТЭЦ	от тепловой котельной	от собственной котельной	от АГВ	лучисе	центральное горячее водоснабжение	с централизованным водоснабжением	с газовыми колонками	с дровяными колонками	централизованное	жидким газом	Электроснабжение	пассажирские
3238,08	3238,08	3238,08										3238,08		

Инв. № подл.	Подп. и дата	Взам. инв. №

Изм.	Кол.уч	Лист	№док.	Подпись	Дата

5/2020ЕИ-ОЗС1.2.267-ТП

Лист

4



IV. Общие сведения

Назначение Нежилое производственное

Использование по назначению

Количество мест (мощность) \_\_\_\_\_

- а) \_\_\_\_\_
- б) \_\_\_\_\_
- в) \_\_\_\_\_
- г) \_\_\_\_\_

V. Исчисление площадей и объемов здания и его частей (подвалов, пристроек и т. п.)

Литера по плану	Наименование здания и его частей	Формулы для подсчета площадей по наружному обмеру	Площадь (м <sup>2</sup> )	Высота (м)	Объем (м <sup>3</sup> )
1	2	3	4	5	6
		$24.53 \times 72.45 - 7.90 - 30.24 -$			
		$- 11.34 - 5.65$	1722.07	7.99	13759
		$3.25 \times 2.70$	7.90	3.8	30
		$5.90 \times 5.50$	30.24	3.63	110
		$3.64 \times 3.42$	11.34	3.50	40
		$2.26 \times 2.50$	5.65	2.60	15
		$9.34 \times 72.45 - 18.0 \times 2.80$	518.28	5.53	2866
		$18.0 \times 2.80$	152.40	4.33	686
		$5.73 \times 35.88$	205.59	3.83	787
		$10.35 \times 5.68$	59.79	3.83	229
		$32.60 \times 9.80$	319.48	10.9	3482
			3038.74		22004
	Здание - нежилое, отдельностоящее, смешанной этажности, одно, двух, трехэтажное, кирпичное, без подвала, полностью благоустроенное				

Изм.	Кол.уч	Лист	№док.	Подпись	Дата
Инд. № подл.	Подп. и дата	Взам. инв. №			

5/2020ЕИ-ОЗС1.2.267-ТП

Лист

5

VI. Литера ..... VI. Описание конструктивных элементов здания и определение износа  
 Группа капитальности ..... Год постройки ..... 1961 ..... Число этажей ..... 3 .....  
 Вид внутренней отделки .....

№ п/п	Наименование конструктивных элементов	Описание конструктивных элементов (материал, конструкция, отделка и прочее)	Техническое состояние (осадка, трещины, гниль и т. п.)	Удельный вес по таблице	Поправка и удельный вес в %	Удельный вес конструк. эл. с поправ.	Износ в %	% износа по стр. 9, 7х8	Тот изм.		
									износ в %	строения	
1	2	3	4	5	6	7	8	9	10	11	
1	Фундаменты	бетонный ленточный, столбчатый	неравномерная осадка	8	1	8	35	2.8			
2	а. Стены и их наружная отделка	кирпичные	трещины выбоины	25	1	25	40	100			
	б. Перегородки	кирпичные	трещины				40				
3	Перекрытия	Чердачные	сборные ж/б плиты	18	1	18	40	7.2			
	Междустановые										
	Надподвальные										
4	Крыша	многослойный рубероид шифер	трещины	6	1	6	60	3.6			
5	Полы	ж/б плиты, заливной	выбоины глубокие трещины	7	1	7	55	3.9			
6	Проемы	Оконные	перемычки, односторонние створки, частично	5	1	5	50	2.5			
	Дверные	простые, металлические ворота									
7	Внутренняя отделка	известковая побелка, масляная краска, обои, вагонка	ремонт	3	1	3	30	0.9			
8	Сан. и электротехнические устройства	Отопление	+								
		Водопровод	+								
		Канализация	+								
		Г. водоснабж.			6	1	6	70	4.2		
		Ванны									
		Электроосвещ.	+								
		Радио									
		Телефон	+								
Бенгильяция	+										
Лифты	-										
9	Прочие работы	отделка	трещины	22	1	22	40	8.8			
Итого:				100	×	×	×	×			

Проц. износа, приведенный к 100 по формуле  $\frac{\text{процент износа (гр. 9)} \times 100}{\text{удельный вес (гр. 7)}} = \frac{43.9 \times 100}{100} = 43.9$

Инв. № подл.	Взам. инв. №
	Подп. и дата

Изм.	Кол.уч	Лист	№ док.	Подпись	Дата
------	--------	------	--------	---------	------



ЭКСПЛИКАЦИЯ

к поэтажному плану не жилого помещения (здания) расположенного в городе

Усолье-Сибирское по улице территория ОАО «Усольехимстрой» Лист.

Дата записи и литеры по плану	Этажи (начиная с 1-го и кончая м/с/подпол.)	№ помещения	Наименование частей помещения	Формула подсчета площади по внутреннему обмеру	Общая площадь	Площадь по внутреннему обмеру в м <sup>2</sup>				Внутр. высота помещения
						Промышленные Производства		Общ. полезная	Подсобная (испомогательная)	
1	2	3	4	5	6	7	8			9
1 этаж	1	1	вент. камера	2,55 x 3,10	7,90	7,90				3,9
		2	отделение емкостного обору	35,52 x 10,07 - 0,16 x 10 - 2,30 x 4,12 - 3,28 x 2,70 - 0,4 x 0,67	337,56	337,56				7,6
		3	тамбур	2,0 x 3,64	7,28		7,28			3,3
		4	кладовая	5,50 x 5,90 - 1,30 x 1,70	30,24	30,24				3,3
		4а	тамбур	1,0 x 1,40	1,40		1,40			3,3
		5	отделение шуммикрофн	35,52 x 12,0 - 3,04 - 4,06 x 6,20 x 5,80	346,55	346,55				7,6
		6	автомоб	2,90 x 4,10 - 5,10 x 5,67 x 1,0	40,69	40,69				
		7а	печь недейств	5,60 x 2,96	16,58	16,58				2,0
		7	гарате	8,80 x 12,0 - 0,32 - 16,58	141,50	141,50				4,0
		8	гарате	6,0 x 18,2 - 2,65 x 0,8	106,28	106,28				3,5
		9	отделение ОРТА	9,14 x 5,70 - 0,4 x 1,90	51,34	51,34				5,2
		9а	отдел. ОРТА	5,60 x 5,75	32,20	32,20				3,5
		9б	отдел. ОРТА	12,0 x 5,70	62,40	62,40				3,5
		10	преоборание фторопласта	8,76 x 11,48 - 0,02	100,54	100,54				5,2
		11	отделение спеканця фторопл.	10,08 x 5,12 - 4,70 x 3,10	37,04	37,04				5,2
		11а	печь спеканця	4,70 x 3,10	14,57	14,57				2,5
		12	камера полимеризации	6,12 x 8,80 - 0,16	53,70	53,70				5,2
		13	сварочное отделение	8,80 x 5,75	50,60	50,60				5,2
		14	служба энергетики	5,76 x 4,25	24,78	24,78				5,2
		14а	служба энергетики	4,25 x 2,30	9,78	9,78				5,2
		14б	служба энергетики	4,40 x 3,20	14,08	14,08				5,2
		15	прессовое отделение	5,80 x 8,80	51,04	51,04				5,2
		16	отделение для распл. лобки алмаз	8,77 x 5,70	49,99	49,99				5,2
		17	резервное отделение	8,70 x 5,90	51,33	51,33				5,2

Инв. № подл.	Подп. и дата	Взам. инв. №

Изм.	Кол.уч	Лист	№док.	Подпись	Дата
------	--------	------	-------	---------	------

5/2020ЕИ-ОЗС1.2.267-ТП

Лист

7



1	2	3	4	5	6	7	8	9	10	11
		18	покарное отделение	7.57 x 8.60		65.10	65.10			3.3
		19	от-це резино-техн изделия (I)	30.00 x 12.20 - 0.24 x 5-0.18 x 5 - 2.60 x 3.10		355.94	355.94			7.6
		20	тамбур	2.50 x 2.26		5.65		5.65		2.4
		21	от-це Резин.техн. изделия (II)	10.00 x 36.10 - 0.16 x 12-1.30 x 4.12		353.72	353.72			7.6
		21a	тамбур	1.12 x 3.64		4.08		4.08		3.3
		22	к-та энергетика и механика	4.0 x 4.05		16.20	16.20			3.3
		23	к-та мастеров	4.60 x 4.05		18.63	18.63			3.3
		24	к-та для изготовл. венцов	7.12 x 3.30 - 1.2 x 2		21.10	21.10			3.3
		25	коридор	7.15 x 2.06 + 3.19 x 1.15		18.40		18.40		3.3
		26	туалетн. к-та	1.80 x 1.40		2.52		2.52		3.3
		26a	туалет	1.14 x 1.40		1.60		1.60		3.3
		27	туалетн. к-та	1.36 x 1.84		2.50		2.50		3.3
		27a	туалет	1.05 x 1.36		1.43		1.43		3.3
		29	кладовая	3.45 x 8.43		30.12	30.12			3.3
		28	кладовая	3.04 x 2.66		8.09	8.09			3.3
		30	коридор	2.15 x 4.08 - 0.24 x 0.5		8.65		8.65		3.3
		31	кладовая	3.46 x 2.00		6.92	6.92			3.3
		32	курильная к-та	2.10 x 1.63		3.42	3.42			3.3
		32a	курильная к-та	3.80 x 2.83 + 1.63 x 1.36		12.97	12.97			3.3
		33	тамбур	3.67 x 1.24		4.55		4.55		3.3
		34	коридор	7.11 x 3.67		26.09		26.09		3.3
		35	коридор	3.50 x 5.98 - 0.7 x 0.6		20.51		20.51		3.6
		36	инструментали	8.60 x 6.0 - 0.52 x 0.52		51.06	51.06			3.6
		Итого по I этажу				2672.62	2573.46	104.66		
2 этаж		1	техкабинет	3.73 x 8.57 - 0.06 x 0.61		31.94	31.94			3.2
		2	коридор	3.73 x 2.06 - 0.24 x 0.19		7.63		7.63		- " -
		3	к-та приема пищи	3.70 x 6.35 - 0.18 x 0.21		23.46	23.46			- " -
		4	лестн. клетка	3.55 x 8.60		30.53		30.53		- " -
		5	коридор	2.22 x 3.74 - 0.22 x 0.47		8.20		8.20		- " -
		6	кладовая	1.60 x 1.76		2.82	2.82			- " -
		7	душевая	2.0 x 1.76		3.52		3.52		- " -
		8	бытовая к-та	4.22 x 3.74		15.78	15.78			- " -
		9	бытовая к-та	3.44 x 8.55 - 0.15 x 0.62		29.32	29.32			- " -
		10	зубыльная к-та	5.14 x 5.50 - 2.22 x 2.96 - 0.52 x 0.52 - 0.38 x 0.16		21.24		21.24		- " -
		11	душевая	3.01 x 1.68		5.06		5.06		- " -
		12	бытовая к-та	3.26 x 5.50 - 3.15 x 1.84		12.13	12.13			- " -

Инв. № подл.	Подп. и дата	Взам. инв. №						
			Изм.	Кол.уч	Лист	№ док.	Подпись	Дата

5/2020ЕИ-ОЗС1.2.267-ТП



**ЭКСПЛИКАЦИЯ**

к поэтажному плану № жилого помещения (здания) расположенного в городе

Усолье-Сибирское по улице Территория ОАО «Чельмхимпроект» Лит.

Дата записи и литеры по плану	Этажи (начиная с 1-го и кончая последним)	№ помещения	Назначение частей помещений	Формула подсчета площади по внутреннему обмеру	Общая площадь	Площадь по внутреннему обмеру в м <sup>2</sup>				Внутр. высота помещений
						Промышленные Производства		Прочие	Полсобств. (вспомогательная)	
1	2	3	4	5	6	7	8			9
		13	Туалет	1.47 x 0.93	1.37		1.37			3.2
		14	Туалетная к-та	2.08 x 2.82	5.87		5.87			-1-
		15	Бытовая комната	5.45 x 2.55 - 4 x (0.52 x 0.52)	45.52	45.52				-1-
		16	Красный уголок	5.94 x 12.00	71.28	71.28				-40-
<i>Итого по II этажу</i>					<i>315.67</i>	<i>232.25</i>	<i>83.42</i>			
	3 этаж	1	табельная	3.27 x 3.65	11.94	11.94				3.4
		2	технолог	5.11 x 3.66 - 0.04	18.66	18.66				-11-
		3	коридор	1.89 x 3.70 - 0.02	6.97		6.97			-11-
		4	наг. цеха	6.46 x 3.70 - 0.03	23.87	23.87				-11-
		5	лестн. клетка	2.59 x 3.59	30.84		30.84			-11-
		6	коридор	3.70 x 1.90 - 0.06	6.93		6.93			-11-
		7	туалетная к-та	1.91 x 1.76	3.36		3.36			-11-
		7а	туалет	0.97 x 1.76	1.71		1.71			-11-
		8	душевая к-та	3.04 x 1.76	5.35		5.35			-11-
		9	бытовая к-та	3.70 x 3.22	11.91	11.91				-11-
		10	бытовая к-та	2.58 x 3.43	29.43	29.43				-11-
		11	умывальная к-та	5.14 x 5.48 - 2.36 x 2.29	21.39		21.39			-11-
		12	туалетная к-та	2.12 x 2.82	5.98		5.98			-11-
		12а	туалет	0.98 x 1.51	1.48		1.48			-11-
		13	сауна	2.85 x 3.26	9.29		9.29			-11-
		14	душевая	2.50 x 3.20	8.0		8.0			-11-
		15	бытовая к-та	2.55 x 5.46	46.68	46.68				-11-
<i>Итого по III этажу</i>					<i>243.79</i>	<i>142.49</i>	<i>101.80</i>			
<i>Итого по I, II и III этажам (по зданию)</i>					<i>3238.08</i>	<i>2948.70</i>	<i>289.58</i>			

Изм.	Кол.уч	Лист	№док.	Подпись	Дата

5/2020ЕИ-ОЗС1.2.267-ТП

Лист

9

Формат А4

VII. Техническое описание пристроек и других частей здания

Наименование конструктивных элементов	Литера	Удельный вес по таблице			Литера	Удельный вес по таблице			Литера	Удельный вес по таблице		
		Исправки	Удельный вес с поправ.			Исправки	Удельный вес с поправ.			Исправки	Удельный вес с поправ.	
Фундаменты												
Стены и перегородки												
Перекрытия												
Крыша												
Полы												
Проемы												
Отделочные работы												
Электросвещение												
Прочие работы												
Итого			100	X			100	X			100	X

Наименование конструктивных элементов	Литера	Удельный вес по таблице			Литера	Удельный вес по таблице			Литера	Удельный вес по таблице		
		Исправки	Удельный вес с поправ.			Исправки	Удельный вес с поправ.			Исправки	Удельный вес с поправ.	
Фундаменты												
Стены и перегородки												
Перекрытия												
Крыша												
Полы												
Проемы												
Отделочные работы												
Электросвещение												
Прочие работы												
Итого			100	X			100	X			100	X

VIII. Исчисление восстановительной стоимости здания и его частей

Литера по плану	Наименование здания и его частей	№ сборки	№ таблицы	Измерители	Стоимость безматериальных элементов по таблице	Удельный вес	Поправки к стоимости коэффициенты						Стоимость израсходованных материалов с поправк.	Количество объем, м <sup>3</sup> (площ., м <sup>2</sup> )	Восстановительная стоимость в рублях	% износа	Действит. стоимость (в руб.)
							групп. коэф.	капит.	Клим. Р-Ф	сейсм	объем	коэф					
1	2	3	4	5	6	7	8	9	10	11	12	13	14	15	16	17	18
	Корпус 3202	9	99	м <sup>3</sup>	15.8	100			1.11	1.04	1.15	9676	175.81	22004	3868523	44	2166373
												40886	851,92	22004	48745647	44	10437562

Инв. № подл.	Подп. и дата	Взам. инв. №

Изм.	Кол.уч	Лист	№ док.	Подпись	Дата

5/2020ЕИ-ОЗС1.2.267-ТП



XI. Ограждения и сооружения (замощения) на участке

Литера	Наименование ограждений и сооружений	Металл, конструкция	Размеры					№ таблички	Измеритель	Стоимость измерителя по таблице	Поправка на климат. район	Восстанов. стоимость в рублях	% износа	Действит. стоимость в рублях
			длина, м	ширина, м	высота, м	площадь, м <sup>2</sup>	№ сборника							

XII. Общая стоимость (в руб.)

В ценах какого года	Основные строения		Служебные постройки		Сооружения		Всего	
	восстано- вительная	действи- тельная	восстано- вительная	действи- тельная	восстано- вительная	действи- тельная	восстано- вительная	действи- тельная
1996 г.	3868523	2166373					3868523	2166373
2002 г.	18745647	10497562					18745647	10497562

«.....» ..... г. Исполнил: *Коп* ..... (Кабанцева С.И.)  
«.....» ..... г. Проверил: ..... (Невская Л.З.)  
«.....» ..... г. Начальник бюро: ..... (Марчук Н.Г.)

XIII. Отметки о последующих обследованиях

Дата обследования	«	»	г.	«	»	г.	«	»	г.
Обследовал									
Проверил									
Начальник бюро									

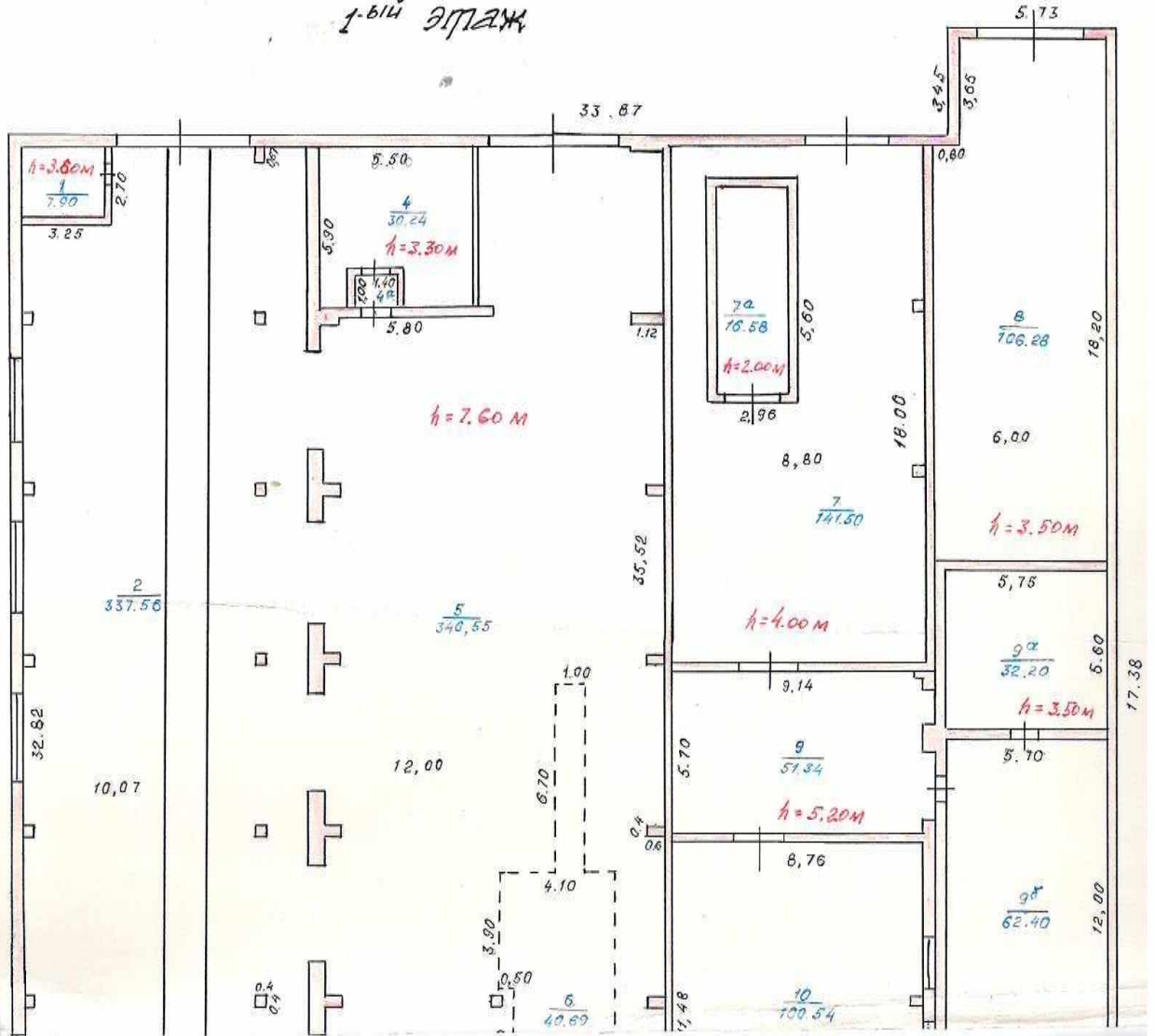
Изм. № подл.      Подп. и дата      Взам. инв. №

Изм.	Кол.уч	Лист	№ док.	Подпись	Дата

5/2020ЕИ-ОЗС1.2.267-ТП



1-й этаж

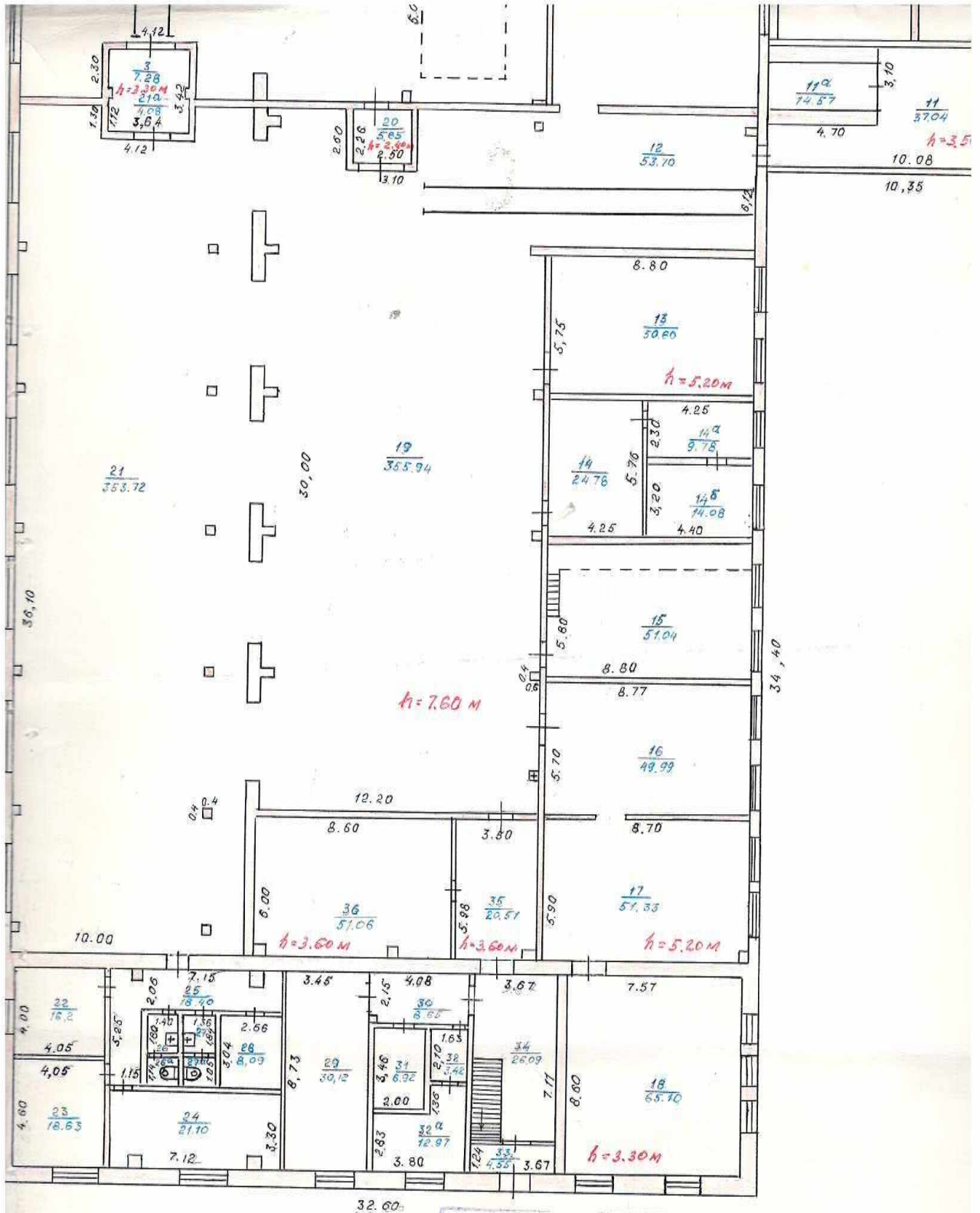


Инв. № подл.	Подп. и дата	Взам. инв. №

Изм.	Кол.уч	Лист	№ док.	Подпись	Дата

5/2020ЕИ-ОЗС1.2.267-ТП

Лист  
12



1:200  
 31.10.2001 г.  
 Назанцева С.И.  
 Чертежник

Инв. № подл.	Подп. и дата	Взам. инв. №

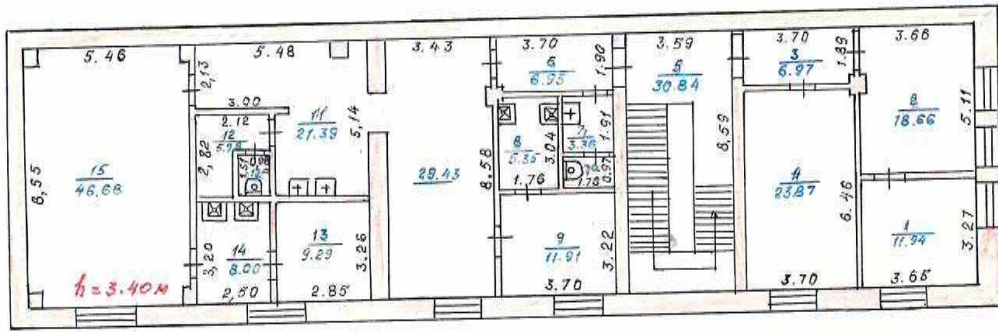
Изм.	Кол.уч	Лист	№док.	Подпись	Дата

5/2020ЕИ-ОЗС1.2.267-ТП

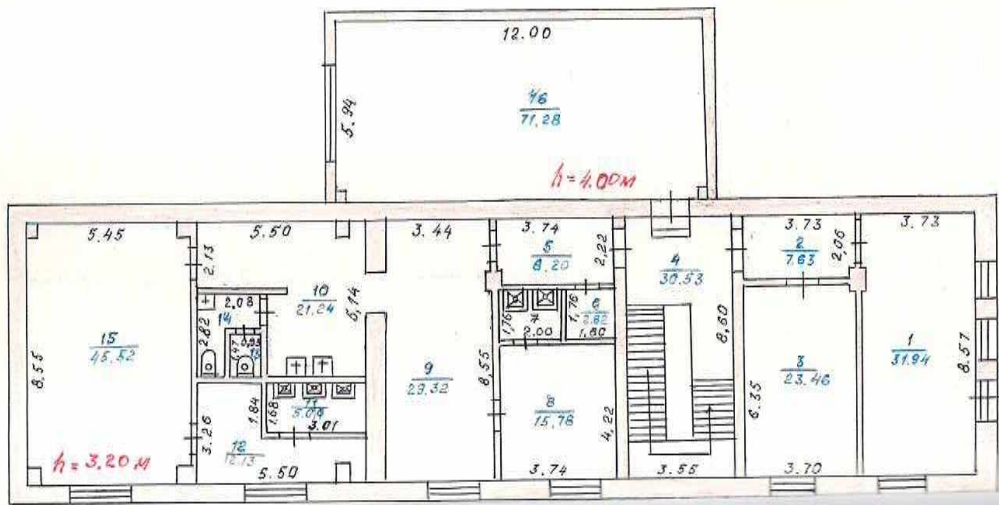
Лист  
13

Ресторанный блок

3-ий этаж



2-ой этаж



Инв. № подл.	Подп. и дата	Взам. инв. №

Изм.	Кол.уч	Лист	№ док.	Подпись	Дата

5/2020ЕИ-ОЗС1.2.267-ТП

Лист

14

## ПРИЛОЖЕНИЕ Д. ЗАКЛЮЧЕНИЕ ПО ОБСЛЕДОВАНИЮ ТЕХНИЧЕСКОГО СОСТОЯНИЯ ОБЪЕКТА

Заключение по обследованию технического состояния объекта приведено в таблице 1.

Таблица 1 – Заключение по обследованию технического состояния объекта

1.	Адрес объекта	Иркутская обл., г. Усолье-Сибирское, северо-западная часть города Усолье-Сибирское, территория производства химической продукции
2.	Время проведения обследования	04.2021г., <b>08.2023 г.</b>
3.	Организация, проводившая обследование	ООО «Автодорпроект», <b>ФГУП «ФЭО»</b>
4.	Статус объекта (памятник архитектуры, исторический памятник и т.д.)	-
5.	Тип проекта объекта	н/уст
6.	Проектная организация, проектировавшая объект	н/уст
7.	Строительная организация, возводившая объект	н/уст
8.	Год возведения объекта	1961
9.	Год и характер выполнения последнего капитального ремонта или реконструкции	н/уст
10.	Собственник объекта	МО «город Усолье-Сибирское»
11.	Форма собственности объекта	Муниципальная
12.	Конструктивный тип объекта	Бескаркасный
13.	Число этажей	Блоки: А- 3; Б- 1, В- 1
14.	Установленная категория технического состояния объекта	Аварийное

Материалы, обосновывающие выбор категории технического состояния объекта:

- фотографии объекта – представлены в Приложении А данного тома;
- описание окружающей местности – представлено в Главе 1 тома 5/2020-ОЗС1.1;
- описание общего состояния объекта по визуальному обследованию с указанием его морального износа – представлено в Главе 2 пояснительной записки данного тома;
- описание конструкций объекта, их характеристик и состояния – представлено в Главе 1 пояснительной записки данного тома;
- чертежи конструкций объекта с деталями и обмерами – представлены в графической части данного тома;
- ведомость объемов демонтажных работ – представлена в Приложении В данного тома;
- схема объекта – представлена в графической части данного тома;
- планы обмеров и фасады – представлены в графической части данного тома;
- геологические и гидрогеологические условия участка – представлены в Главе 1 тома 5/2020-ОЗС1.1;
- фотографии повреждений фасадов и конструкций – представлены в Приложении А данного тома;
- задание на выполнение инженерного обследования зданий и сооружений – представлено в Приложении А Тома 5/2020-ОЗС1.1.

Изм. № подл.	Подп. и дата	Взам. инв. №

									Лист
2	-	Изм.	33-23		08.23	5/2020ЕИ-ОЗС1.2.267-ТП			1
Изм.	Кол.уч	Лист	№док.	Подпись	Дата				



## ПРИЛОЖЕНИЕ Е. ПАСПОРТ ЗДАНИЯ (СООРУЖЕНИЯ).

Паспорт здания (сооружения) приведен в таблице 1.

Таблица 1 – Паспорт здания (сооружения)

1.	Адрес объекта	Иркутская обл., г. Усолье-Сибирское, северо-западная часть города Усолье-Сибирское, территория производства химической продукции
2.	Время составления паспорта	апрель 2021г.
3.	Организация, составившая паспорт	ООО «Автодорпроект»
4.	Назначение объекта	Нежилое
5.	Тип проекта объекта	н/уст
6.	Число этажей объекта	Блоки: А- 3; Б- 1, В- 1
7.	Наименование собственника объекта	МО «город Усолье-Сибирское»
8.	Адрес собственника объекта	665452, Иркутская обл., г. Усолье-Сибирское, ул. Ватутина, д.10
9.	Степень ответственности объекта	2
10.	Год ввода объекта в эксплуатацию	1961
11.	Конструктивный тип объекта	Бескаркасный
12.	Форма объекта в плане	Прямоугольная
13.	Схема объекта	См. графические приложения, Схема расположения объекта
14.	Год разработки проекта объекта	н/уст
15.	Наличие подвала, подземных этажей	
16.	Конфигурация объекта по высоте	Прямоугольная
17.	Ранее осуществлявшиеся реконструкции и усиления	н/уст
18.	Высота объекта	Блок А – 10,9 м; Блок Б – 6,0 м; Блок В – 4,0 м.
19.	Длина объекта	Блок А-10.00 м Блок Б-72.00 м Блок В-42.00 м
20.	Ширина объекта	Блок БА-32.00 м Блок АБ-32.00 м Блок А/1-А -7.00 м
21.	Строительный объем объекта	Блок А- 3488; Блок Б- 13824, Блок В- 1176

Инв. № подл.	Подп. и дата	Взам. инв. №	

Изм.	Кол.уч	Лист	№док.	Подпись	Дата

5/2020ЕИ-ОЗС1.2.267-ТП

Лист

1

22.	Несущие конструкции	-
23.	Стены	Кирпичные
24.	Каркас	
25.	Конструкция перекрытий	Сборные железобетонные ребристые плиты
26.	Конструкция кровли	Рулонная
27.	Несущие конструкции покрытия	-
28.	Стеновые ограждения	-
29.	Перегородки	-
30.	Фундаменты	Ленточный железобетонный
31.	Категория технического состояния объекта	Аварийное
32.	Фотографии объекта	См. Приложение А

Инв. № подл.	Подп. и дата	Взам. инв. №	

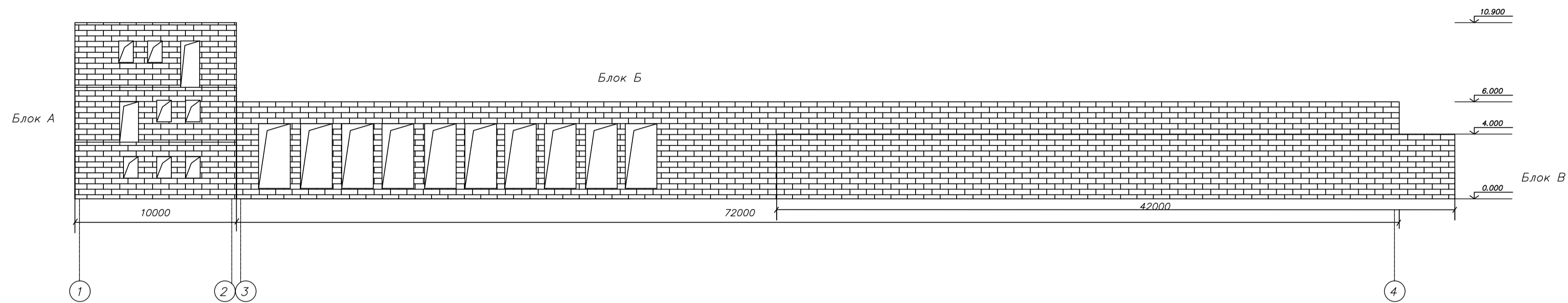
Изм.	Кол.уч.	Лист	Недок.	Подпись	Дата

5/2020ЕИ-ОЗС1.2.267-ТП

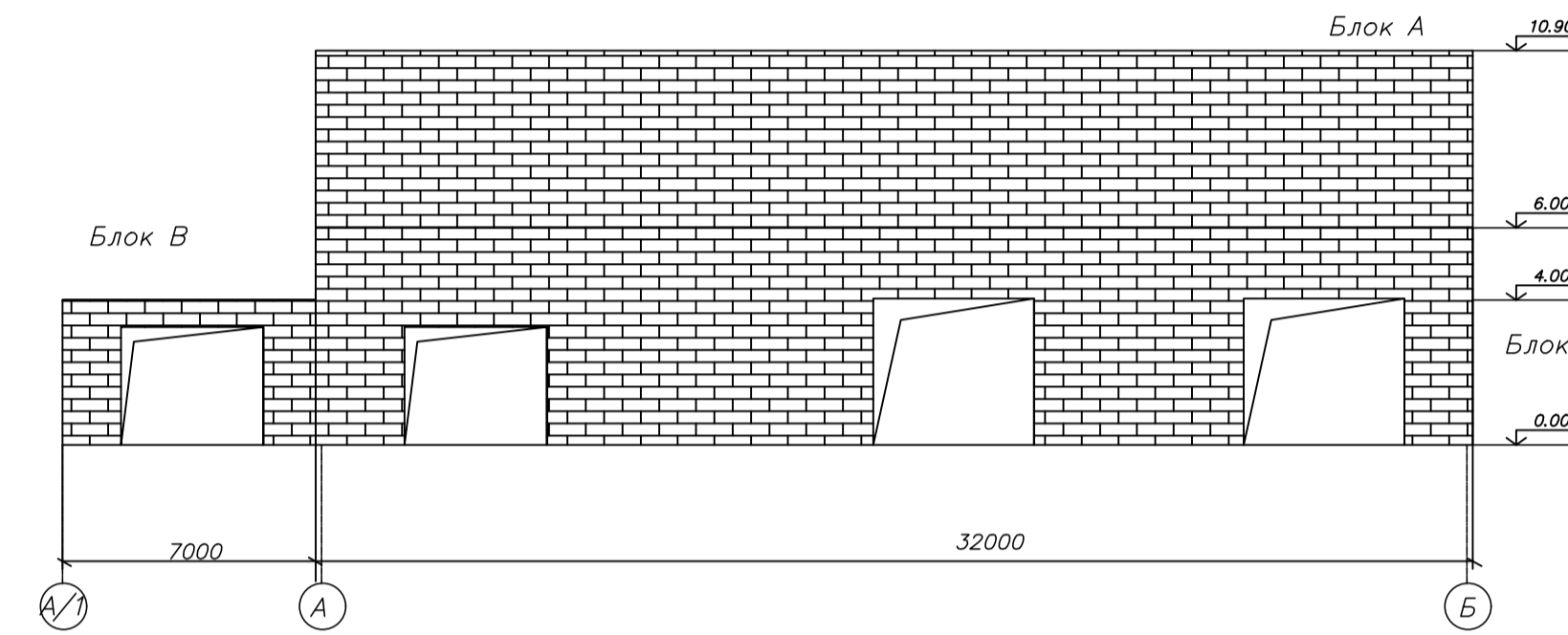
Лист

2

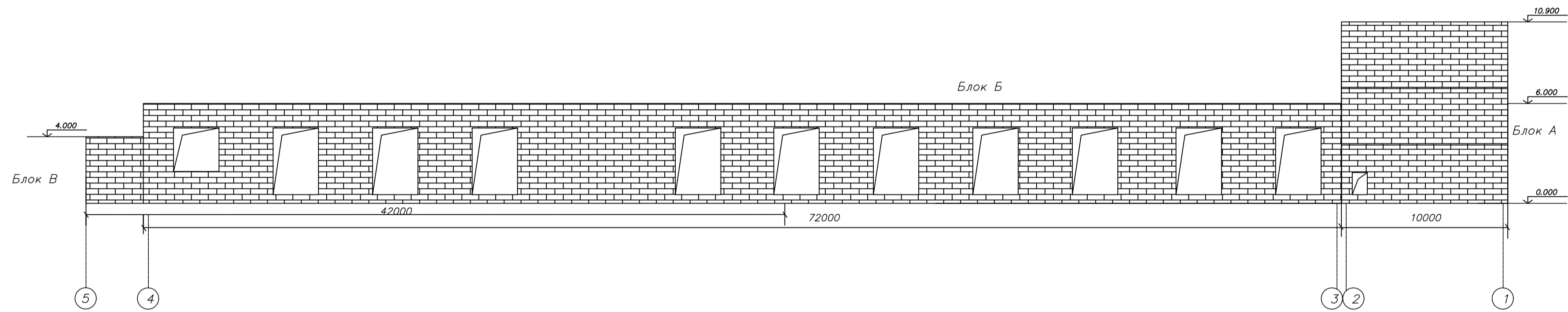
Фасад по оси 1-5



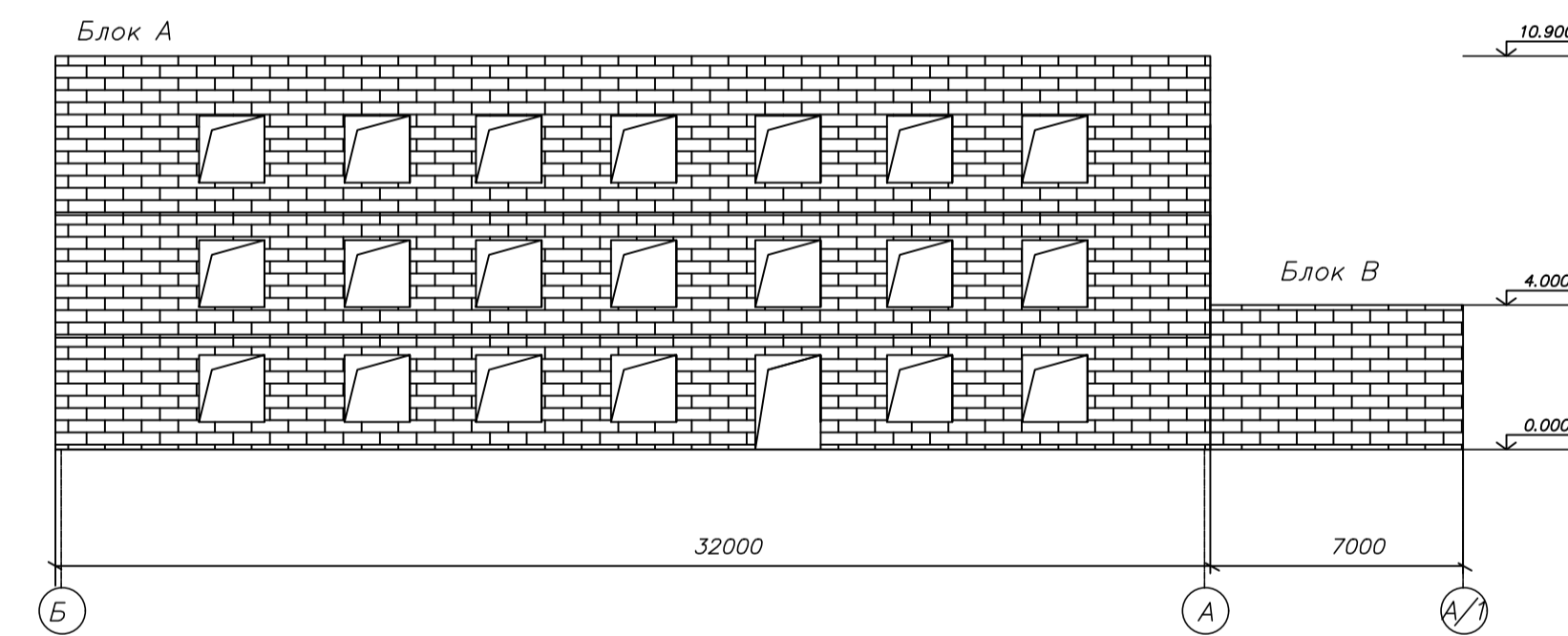
Фасад по оси А/1-Б



Фасад по оси 5-1



Фасад по оси Б-А/1



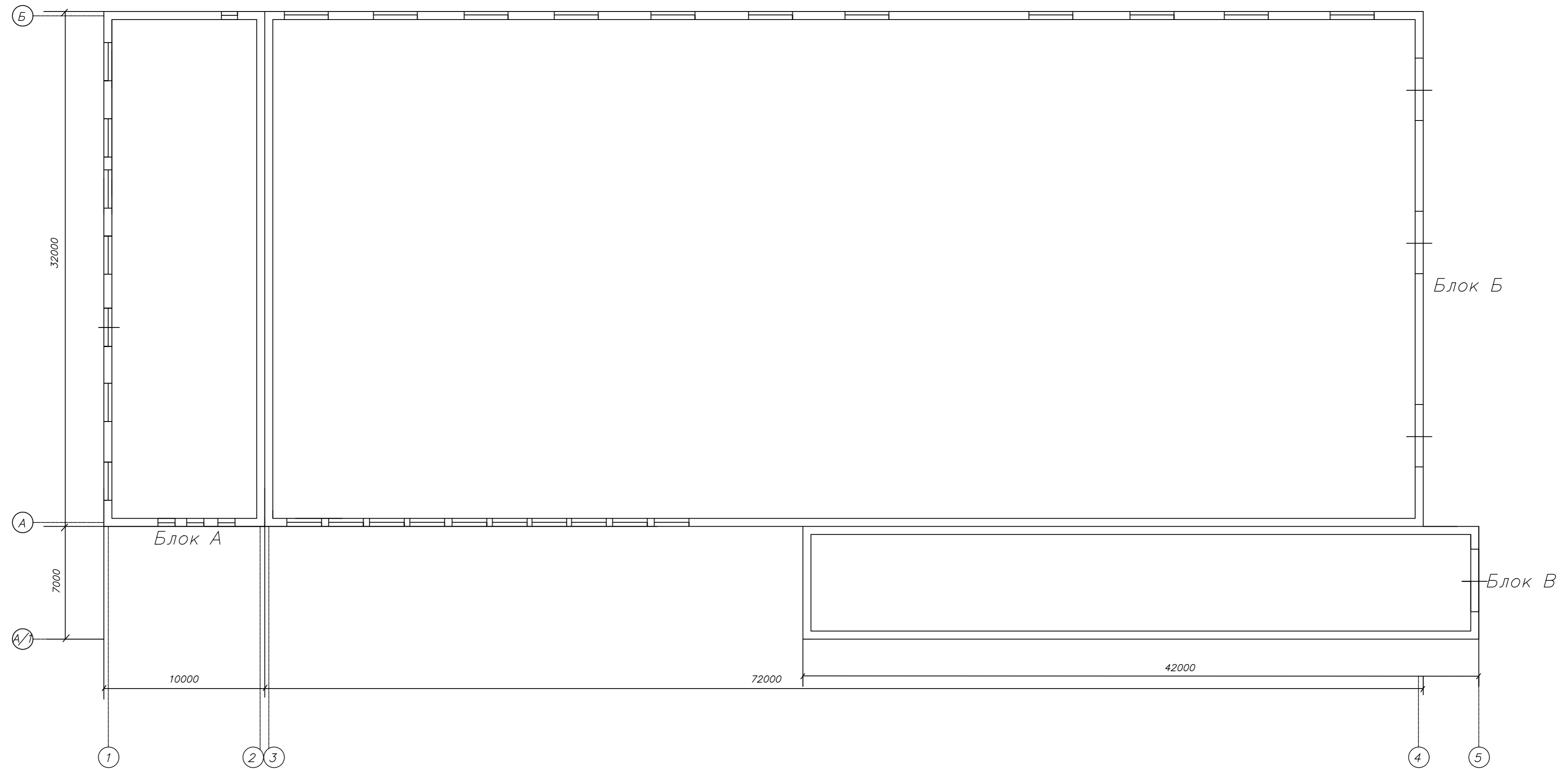
№ п/п Подп. и дата Взам. инв. № Согласовано

Блоки	Размеры м	Площадь застройки кв.м	Объем куб.м	Материал стен
А	32,00x10,00x10,9	320,0	3488	кирпичные
Б	72,00x32,00x6,0	2304,0	13824	кирпичные
В	42,00x7,00x4,0	294	1176	кирпичные

5/2020ЕИ-03С 1.2.267-Г.1					
«Выполнение работ по проектированию ликвидации накопленного вреда окружающей среде на территории городского округа г. Усолье-Сибирское Иркутской области»					
Изм.	Кол. ч.	Лист	№ док.	Подп.	Дата
Разработ.		Шабалина			04.21
Проверил		Родик			04.21
ГИП		Беспалов			04.21
Н.контр.		Мозговая			04.21
Технический отчет по обследованию зданий и сооружений				Стадия	Лист
Фасады				П	1
000 "Автоморпроект"					



План на отм. 0.000

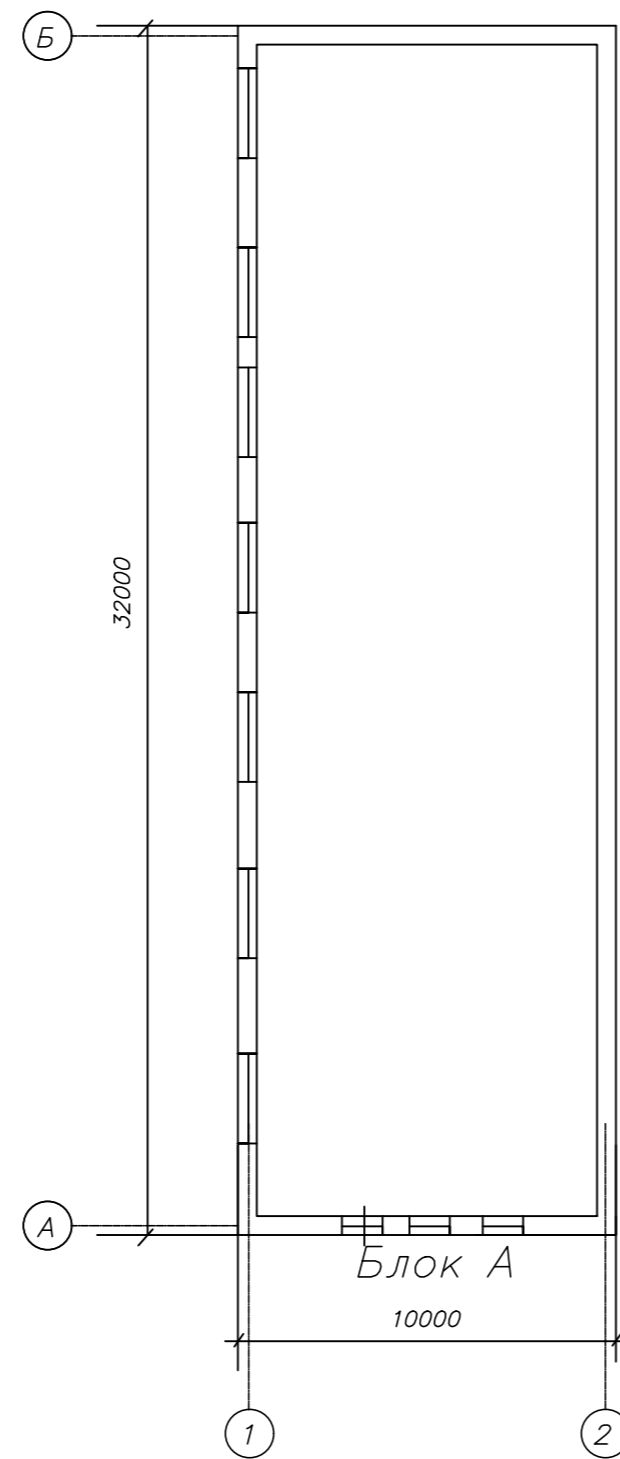


Инв. № подл. Подп. и дата. Взам. инв. №. Согласовано

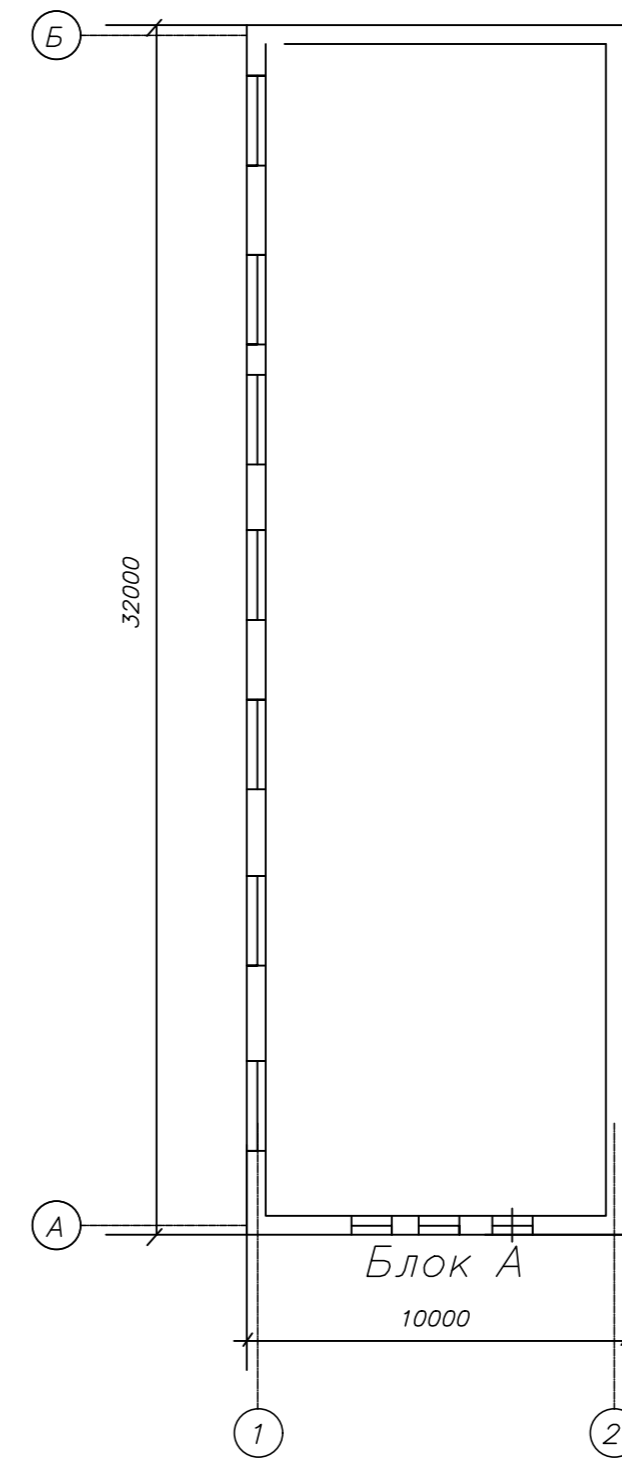
Блоки	Размеры м	Площадь застройки кв.м.	Объем куб.м.	Материал стен
А	32,00x10,00x10,9	320,0	3488	кирпичные
Б	72,00x32,00x6,0	2304,0	13824	кирпичные
В	42,00x7,00x4,0	294	1176	кирпичные

5/2020ЕИ-03С 1.2.267-Г.2					
«Выполнение работ по проектированию ликвидации накопленного вреда окружающей среде на территории городского округа г. Усолье-Сибирское Иркутской области»					
Изм.	Кол. уч.	Лист № док.	Подп.	Дата	Технический отчёт по обследованию зданий и сооружений Стадия Лист Листов П 1 2
Разраб.	Шабалина	04.21		04.21	
Проверил	Радик	04.21		04.21	
ГИП	Беспалов				
Н.контр.	Мозговая			04.21	Позтажные планы ООО "Автодорпроект"

План на отм. 3.500



План на отм. 6.900



Инв. № подл. Подп. и дата. Взам. инв. №. Согласовано

Блоки	Размеры м	Площадь застройки кв.м.	Объем куб.м.	Материал стен
А	32,00x10,00x10,9	320,0	3488	кирпичные
Б	72,00x32,00x6,0	2304,0	13824	кирпичные
В	42,00x7,00x4,0	294	1176	кирпичные

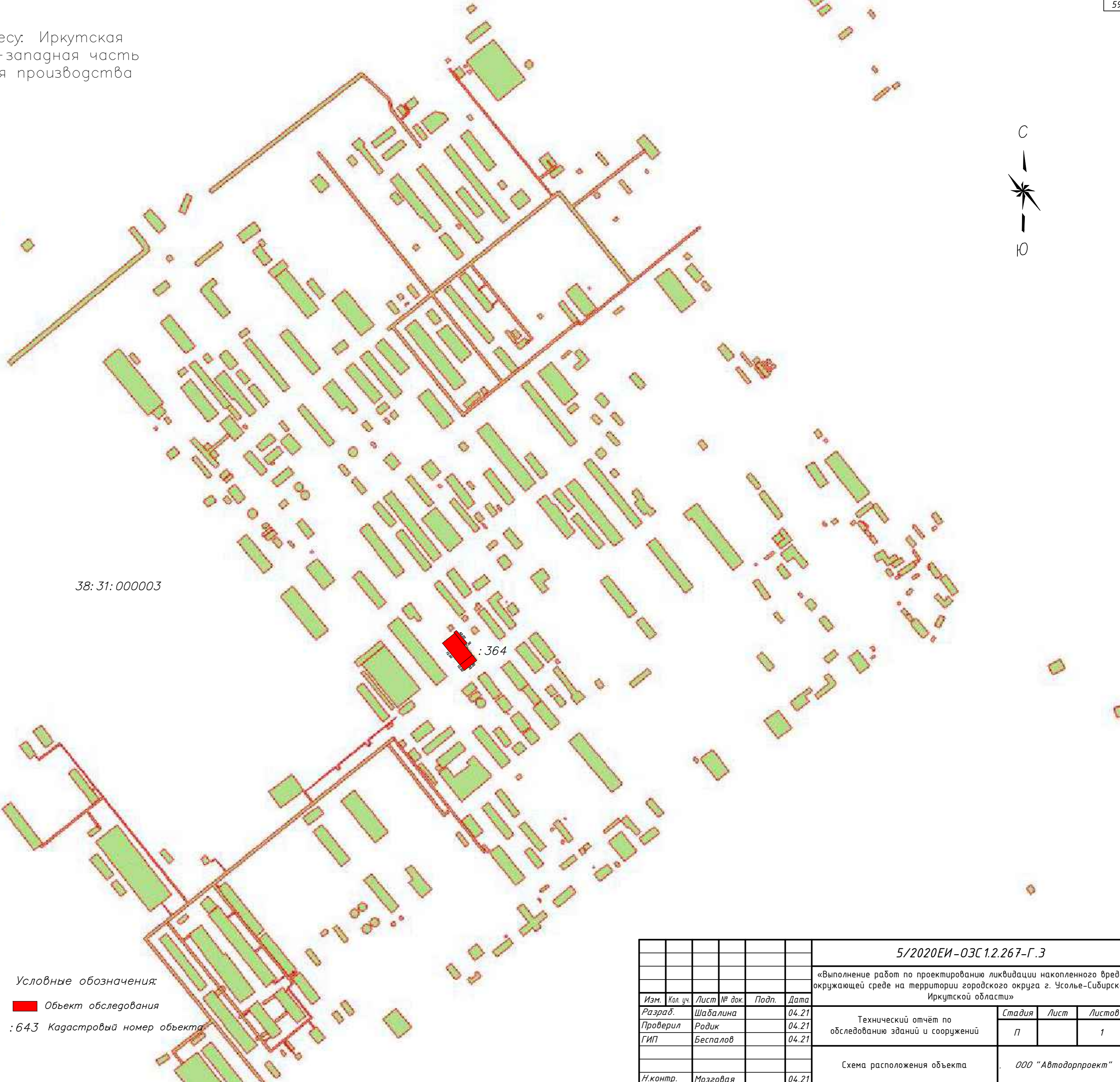
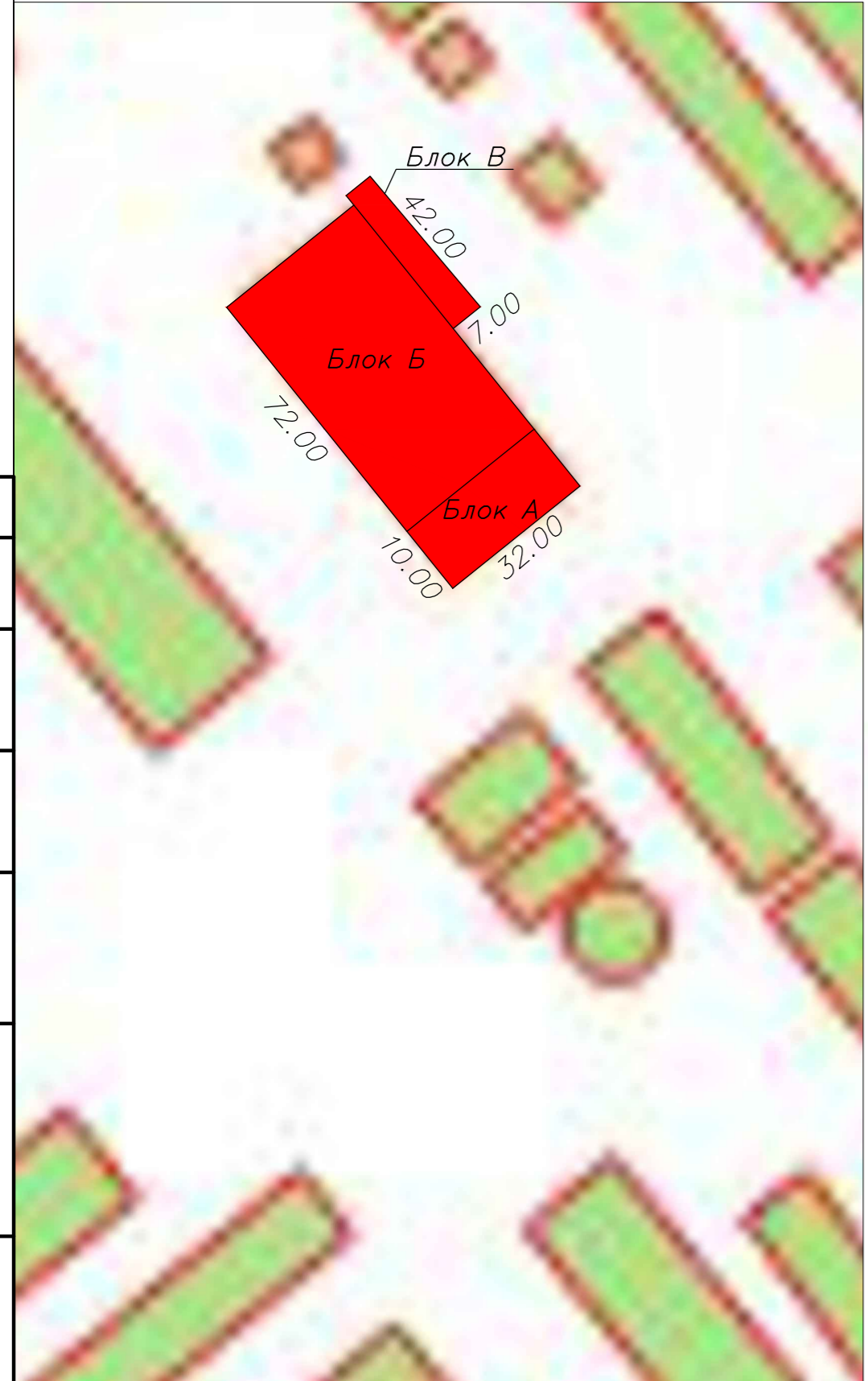
5/2020ЕИ-03С 1.2.267-Г.2					
«Выполнение работ по проектированию ликвидации накопленного вреда окружающей среде на территории городского округа г. Усолье-Сибирское Иркутской области»					
Изм.	Кол. уч.	Лист № док.	Подп.	Дата	Технический отчёт по обследованию зданий и сооружений П 2
Разраб.	Шабалина	04.21			
Проверил	Радик	04.21			
ГИП	Беспалов	04.21			Позтажные планы ООО "Автодорпроект"
Н.контр.	Мозговая	04.21			



Схема расположения объекта по адресу: Иркутская область, г. Усолье-Сибирское, северо-западная часть города Усолье-Сибирское, территория производства химической продукции



Укрупненный вид здания с размерами

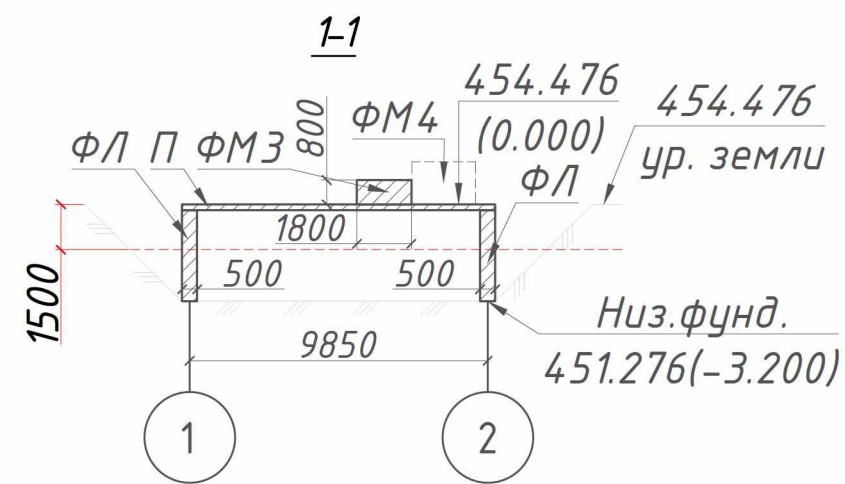
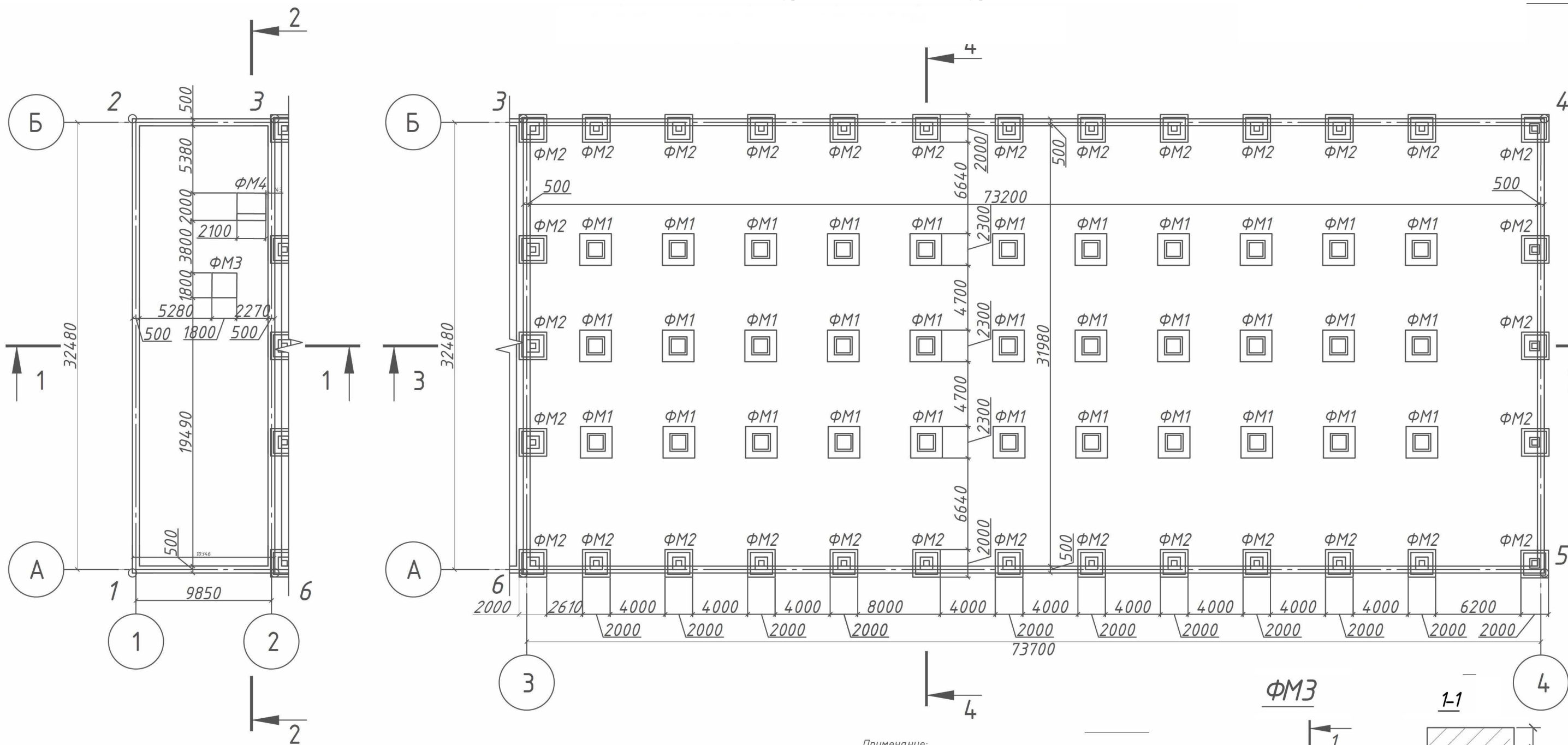


Условные обозначения:  
■ Объект обследования  
: 643 Кадастровый номер объекта

Согласовано
Взам. инв. №
Подп. и дата
Инв. № подл.

5/2020ЕИ-03С 1.2.267-Г.3						
«Выполнение работ по проектированию ликвидации накопленного вреда окружающей среде на территории городского округа г. Усолье-Сибирское Иркутской области»						
Изм.	Кол. уч.	Лист № док.	Подп.	Дата	Технический отчёт по обследованию зданий и сооружений	
Разраб.	Шабалина			04.21		
Проверил	Радик			04.21		
ГИП	Беспалов			04.21		
Н.контр.	Мозговая			04.21		
Схема расположения объекта				Стадия	Лист	Листов
				п		1
				ООО "Автодорпроект"		

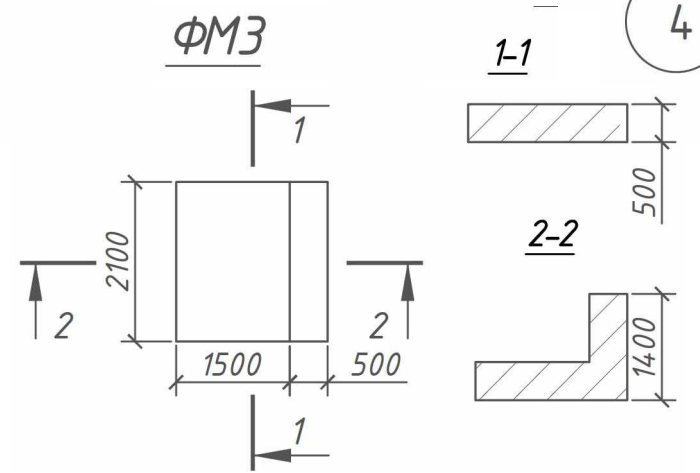




- Условные обозначения:
- Ж/Б фундамент ФМ1
  - Ж/Б фундамент ФМ2
  - Ж/Б фундамент ФМ3
  - Ж/Б фундамент ФМ4
  - Ж/Б фундамент
  - Проектное заложение низа фундамента - 500мм
  - Фактические размеры в мм.
  - Высотные отметки, в м.

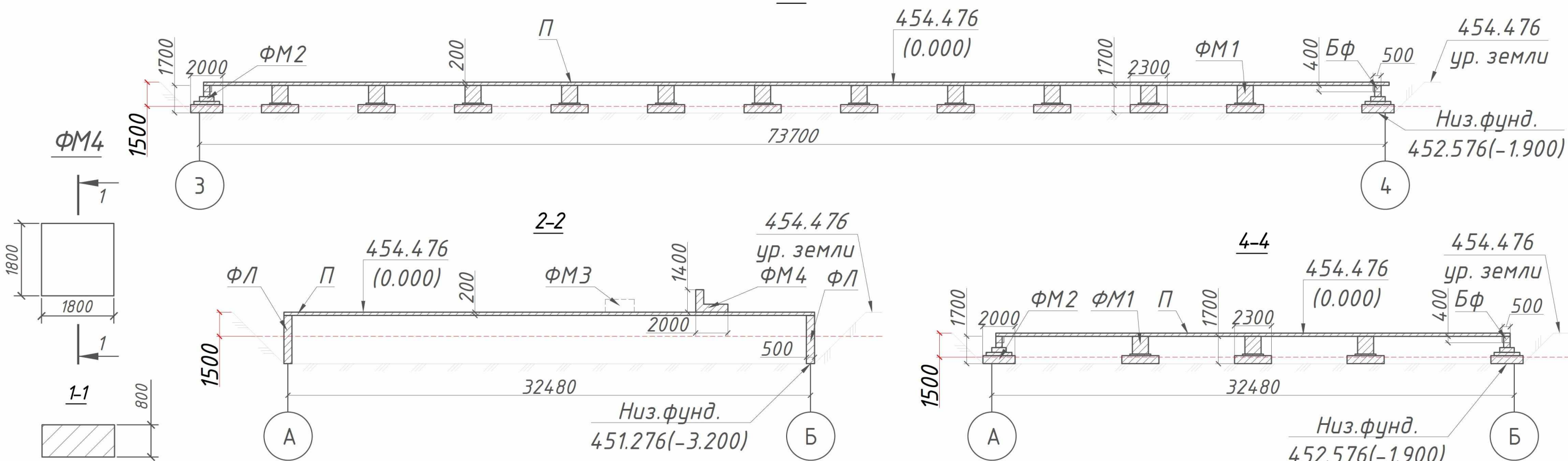
Каталог координат		
Номер точки	X	Y
1	439564.078	3289251.014
2	439543.190	3289225.496
3	439551.197	3289218.943
4	439608.616	3289171.941
5	439629.504	3289197.458
6	439572.084	3289244.460

Примечание:  
 За относительную отметку 0.000 принята измеренная абсолютная отметка равная 454.177  
 Отметка низа столбчатого фундамента = 451.977  
 Отметка низа ленточного фундамента = 452.127  
 Оси сооружения нанесены условно.  
 Система координат МСК38 Зона-3  
 Система высот балтийская 1977г.  
 Геодезические измерения выполнены в режиме RTK комплектом ГНСС  
 PrioSe i80 Pro Зав. №3505201  
 Св-во о поверке № С-АЦМ/06-03-2023/2283327/4.3 от 06.03.2023



				5/2020 - 1.2.267- .4			
2	-	33-23	08.23				
				1			
				08.23			
				08.23			
				08.23			
				08.23			
				Схема на демонтаж железобетонного фундамента с выемкой грунта в отвал			
				" "			

3-3



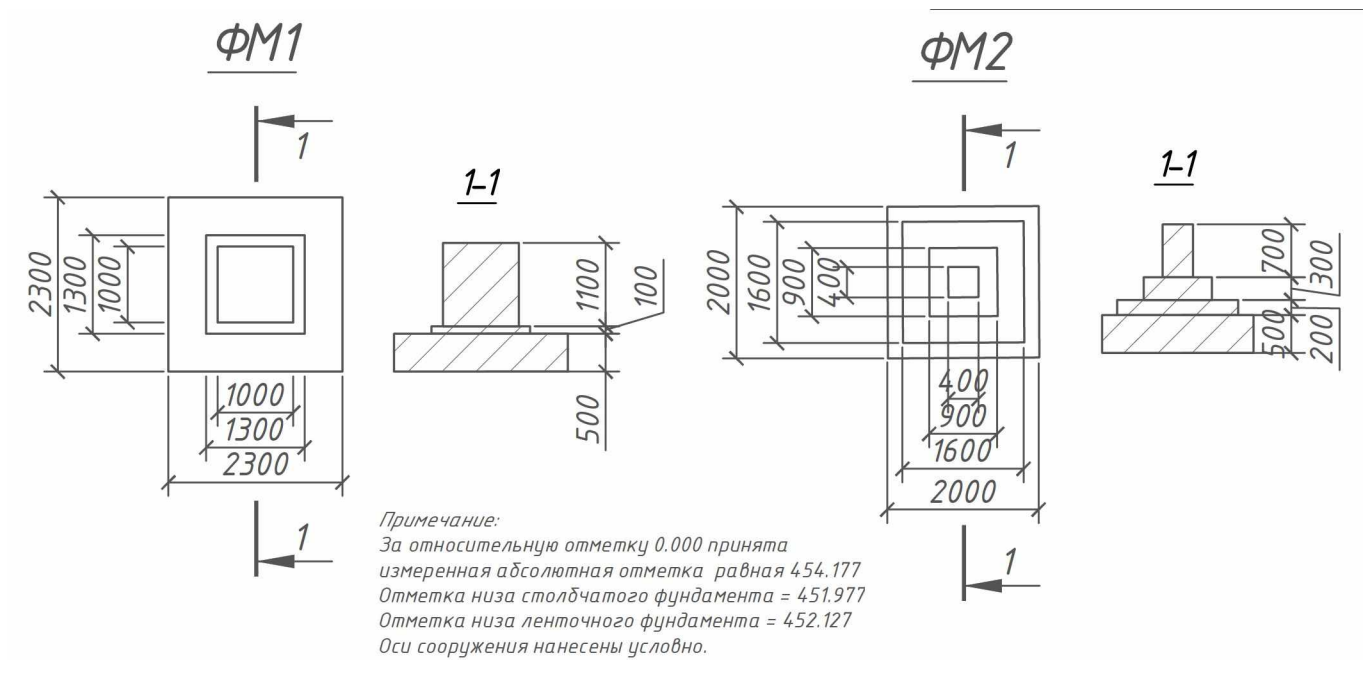
Сводная таблица подсчет объема демонтированного фундамента

Объект	Конструктивная часть	Количество конструктивных частей, шт.	Фактический объём, м³	Материал конструкций
267	ФМ1	33	$((2,30 \cdot 2,30 \cdot 0,50) + (1,30 \cdot 1,30 \cdot 0,10) + (1,00 \cdot 1,00 \cdot 1,10)) \cdot 33,00 = 129,16$	Ж/б
	ФМ2	32	$((2,00 \cdot 2,00 \cdot 0,50) + (1,60 \cdot 1,60 \cdot 0,20) + (0,90 \cdot 0,90 \cdot 0,30) + (0,40 \cdot 0,40 \cdot 0,70)) \cdot 32,00 = 91,74$	
	ФМ3	1	$(2,1 \cdot 1,5 \cdot 0,5) + (2,1 \cdot 1,4 \cdot 0,5) = 3,05$	
	ФМ4	1	$18 \cdot 18 \cdot 0,8 = 2,59$	
	ФЛ	1	$9,35 \cdot 3,00 \cdot 0,50 \cdot 2 + 32,98 \cdot 3,00 \cdot 0,50 \cdot 2 = 126,99$	
	Бф	1	$(73,20 \cdot 0,50 \cdot 0,40) + (32,98 \cdot 0,50 \cdot 0,40) \cdot 2 = 42,47$	
	П	1	$84,55 \cdot 32,98 \cdot 0,2 = 557,69$	
	$V_{\text{фундамента над уровнем земли}} = 3,05 + 2,59 = 5,64$			
$V_{\text{фундамента ниже уровня земли}} = 953,69 - 5,64 = 948,05$				

Условные обозначения:

- Ж/Б фундамент ФМ1
- Ж/Б фундамент ФМ1
- Ж/Б фундамент ФМ1
- Ж/Б фундамент ФМ1
- Ж/Б фундамент
- Проектное заложение низа фундамента - 1500мм
- Фактические размеры в мм.
- Высотные отметки, в м.

Система координат МСК38 Зона-3  
Система высот балтийская 1977г.  
Геодезические измерения выполнены в режиме RTK комплектом ГНСС PrinCe i80 Pro Зав. №3505201  
Св-во о поверке № С-АЦМ/06-03-2023/2283327/43 от 06.03.2023



Примечание:  
За относительную отметку 0.000 принята измеренная абсолютная отметка равная 454.177  
Отметка низа столбчатого фундамента = 451.977  
Отметка низа ленточного фундамента = 452.127  
Оси сооружения нанесены условно.

				5/2020 - 1.2.267- .4			
2	-	33-23	08.23				
				08.23			
				08.23			
				08.23			
				08.23			
				Схема на демонтаж железобетонного фундамента с выемкой грунта в отвал			
				" "			

## Разрешение на внесение изменений

Разрешение	Обозначение	5/2020ЕИ-ОЗС1.2.267		
33-23	Наименование объекта строительства	Выполнение работ по проектированию ликвидации накопленного вреда окружающей среде на территории городского округа г. Усолье-Сибирское Иркутской области Этап 1		
Изм.	Лист	Содержание изменения	Код	Примечание
2	1	<u>Текстовая часть</u> Откорректирован титульный лист	3	Изменения вносятся на основании технического задания на выполнение обследования технического состояния зданий и сооружений для выполнения работ по проектированию ликвидации накопленного вреда окружающей среде на территории городского округа г. Усолье - Сибирское Иркутской области утвержденного Директором ФГКУ «Дирекция по ликвидации НВОС» А.С. Ермоловым.
	3	Откорректировано примечание в таблице состава отчетной документации по инженерным изысканиям		
	4	Откорректирован состав раздела 5/2020ЕИ-ОЗС1		
	13	Откорректировано содержание тома		
	37	Откорректировано содержание таблицы В.1 Приложения В. «Объемы демонтажных работ»		
	53	Откорректировано содержание таблицы Д.1 Приложения Д. «Заключение по обследованию технического состояния объекта»		
	60, 61	<u>Графическая часть</u> Добавлен технический отчет по обследованию зданий и сооружений "Схема на демонтаж железобетонного фундамента с выемкой грунта в отвал"		

Док-ция принята	
Отм. в инв. кн. учета	
Инв. №	
Док-ция выдана	
Н. контр.	

Изм. внес	Новичкова		31.08.23	ФГУП «ФЭО»		
Составил	Новичкова		31.08.23			
ГИП			31.08.23			
УТВ.			31.08.23			
					Лист	Листов
						1

Согласовано