



Член Саморегулируемой организации «СОЮЗАТОМГЕО»

Заказчик – Федеральное государственное казенное учреждение
«Дирекция по организации работ по ликвидации накопленного вреда окружающей среде, а также
по обеспечению безопасности гидротехнических сооружений полигона
«Красный Бор»

Выполнение работ по проектированию ликвидации
накопленного вреда окружающей среде на территории
городского округа г. Усолье-Сибирское Иркутской области
Этап 1

ОТЧЕТНАЯ ДОКУМЕНТАЦИЯ ПО ИНЖЕНЕРНЫМ ИЗЫСКАНИЯМ

**Технический отчёт
по результатам обследования зданий и сооружений
Часть 2. Здания и сооружения
Книга 248. Корпус 62 Корпус модельного отделения**

5/2020ЕИ-ОЗС1.2.248

Том 6.1.2.248

Изм.	№ док.	Подп.	Дата
1	06-22		06.22
2	33-23		08.23



Член Саморегулируемой организации «СОЮЗАТОМГЕО»

Заказчик – Федеральное государственное казенное учреждение
 «Дирекция по организации работ по ликвидации накопленного вреда окружающей
 среде, а также по обеспечению безопасности гидротехнических сооружений полигона
 «Красный Бор»

Выполнение работ по проектированию ликвидации
 накопленного вреда окружающей среде на территории
 городского округа г. Усолье-Сибирское Иркутской области
 Этап 1

ОТЧЕТНАЯ ДОКУМЕНТАЦИЯ ПО ИНЖЕНЕРНЫМ ИЗЫСКАНИЯМ

Технический отчёт
 по результатам обследования зданий и сооружений

Часть 2. Здания и сооружения

Книга 248. Корпус 62 Корпус модельного отделения

5/2020ЕИ-ОЗС1.2.248

Том 6.1.2.248

Генеральный директор

М.С. Погодин

Главный инженер проекта

А.Н. Жабриков

Изм.	№ док.	Подп.	Дата
1	06-22		06.22
2	33-23		08.23

Согласовано

Взам. инв. №

Подп. и дата

Инв. № подл.

ОБЩЕСТВО С ОГРАНИЧЕННОЙ ОТВЕТСТВЕННОСТЬЮ «АВТОДОРПРОЕКТ»

Регистрационный № 201015/970 от 20.10.2015 г. в реестре членов саморегулируемой организации АС «Национальный альянс изыскателей «ГеоЦентр»

Заказчик – ФГКУ «Дирекция по ликвидации НВОС и ОБ ГТС полигона «Красный Бор»

Выполнение работ по проектированию ликвидации
накопленного вреда окружающей среде на территории
городского округа г. Усолье-Сибирское
Иркутской области
Этап 1

ОТЧЕТНАЯ ДОКУМЕНТАЦИЯ ПО ИНЖЕНЕРНЫМ ИЗЫСКАНИЯМ

Раздел 6. Технический отчёт по
обследованию зданий и сооружений

Подраздел 1. Здания и сооружения

Часть 2. Графическая часть

Книга 248. Корпус 62 Корпус модельного отделения

5/2020ЕИ-ОЗС1.2.248

Том 6.1.2.248

Генеральный директор

Д.В. Рубцов

Главный инженер проекта

В.С. Беспалов

Идентификационный номер НОПРИЗ П-058812

Изм.	№ док.	Подп.	Дата
1	06-22		06.22
2	33-23		08.23

Красноярск, 2021

Список исполнителей

от ООО «Автодорпроект»

Ф.И.О.	Должность	Подпись	Дата
Шабалина В.А.	Инженер		04.2021
Родик А.В.	Инженер		04.2021
Суетова Д.А.	Инженер		04.2021
Толмачева Т.Ф.	Инженер		04.2021

Инв. № подл.	Подп. и дата					Взам. инв. №	
Изм.	Кол.уч	Лист	№ док.	Подпись	Дата	5/2020ЕИ-ОЗС	Лист
							1

**СОСТАВ ОТЧЁТНОЙ ДОКУМЕНТАЦИИ
ПО ИНЖЕНЕРНЫМ ИЗЫСКАНИЯМ**

по объекту:

Выполнение работ по проектированию ликвидации накопленного
вреда окружающей среде на территории городского округа
г. Усолье-Сибирское Иркутской области
Этап 1

№ тома	Обозначение	Наименование	Примечание
1	5/2020ЕИ-ИГДИ	Раздел 1. Технический отчёт по инженерно-геодезическим изысканиям	ООО «Автодорпроект»
2.1	5/2020ЕИ-ИГИ1	Раздел 2. Технический отчёт по инженерно-геологическим изысканиям Подраздел 1. Инженерно-геологические изыскания	ООО «Автодорпроект»
2.2.1	5/2020ЕИ-ИГИ2.1	Раздел 2. Технический отчёт по инженерно-геологическим изысканиям Подраздел 2. Гидрогеологические исследования Часть 1. Общая пояснительная записка	ООО «Автодорпроект»
2.2.2	5/2020ЕИ-ИГИ2.2	Раздел 2. Технический отчёт по инженерно-геологическим изысканиям Подраздел 2. Гидрогеологические исследования Часть 2. Гидрогеологическое моделирование	ООО «ГеоТехПроект»
2.3	5/2020ЕИ-ИГИЗ	Раздел 2. Технический отчёт по инженерно-геологическим изысканиям Подраздел 3. Инженерно-геофизические исследования	ООО «Автодорпроект»
2.4	5/2020ЕИ-ИГИ4	Раздел 2. Технический отчёт по инженерно-геологическим изысканиям Подраздел 4. Сейсмическое микрорайонирование	ООО «Автодорпроект»
3	5/2020ЕИ-ИГМИ	Раздел 3. Технический отчёт по инженерно-гидрометеорологическим изысканиям	ООО «Автодорпроект»
4	5/2020ЕИ-ИЭИ	Раздел 4. Технический отчёт по инженерно-экологическим изысканиям	ООО «ГеоТехПроект»
5	5/2020ЕИ-ИГТИ	Раздел 5. Технический отчёт по инженерно-геотехническим изысканиям	не разрабатывается
6.1	5/2020ЕИ-ОЗС1	Раздел 6. Технический отчёт по обследованию зданий и сооружений Подраздел 1. Здания и сооружения	ООО «Автодорпроект», ФГУП «ФЭО»
6.2	5/2020ЕИ-ОЗС2	Раздел 6. Технический отчёт по обследованию зданий и сооружений Подраздел 2. Подземные коммуникации	ООО «ГеоТехПроект»
6.3	5/2020ЕИ-ОЗС3	Раздел 6. Технический отчёт по обследованию зданий и сооружений Подраздел 3. Шламонакопитель	ООО «ГеоТехПроект»

Взам. инв. №	Подп. и дата	5/2020ЕИ-ИИ-СД									
		1	-	Изм.	33-23		08.23				
Инв. № подл.		Изм.	Кол.уч.	Лист	№док.	Подпись	Дата	Состав отчетной документации по инженерным изысканиям	Стадия	Лист	Листов
		ГИП.		Беспалов			04.21		П		1
		Гл. спец.		Логонова			04.21		ООО «Автодорпроект»		

Номер тома	Обозначение	Наименование	Примечание
1	2	3	4
Технический отчёт по обследованию зданий и сооружений			
Часть 2. Здания и сооружения			
6.1.1	5/2020ЕИ-ОЗС1.1	Часть 1. Текстовая часть Общая пояснительная записка	Изм.3
6.1.2	5/2020ЕИ-ОЗС1.2	Часть 2. Графическая часть	
6.1.2.1	5/2020ЕИ-ОЗС1.2.1	Книга 1. Корпус ПК-4 склад углеродистых материалов	Изм.2
6.1.2.2	5/2020ЕИ-ОЗС1.2.2	Книга 2. Здание заводоуправления ПК-13;3-5	Изм.2
6.1.2.4	5/2020ЕИ-ОЗС1.2.4	Книга 4. Корпус ПК-15	Изм.2
6.1.2.5	5/2020ЕИ-ОЗС1.2.5	Книга 5. Нежилое здание (Корпус 158)	Изм.2
6.1.2.6	5/2020ЕИ-ОЗС1.2.6	Книга 6. Корпус 1606 пр-во холода	Изм.2
6.1.2.8	5/2020ЕИ-ОЗС1.2.8	Книга 8. Станция сбора и перекачки конденсата (Корпус 3705)	Изм.2
6.1.2.8a	5/2020ЕИ-ОЗС1.2.8a	Книга 8a. Нежилое здание (Корпус 5043)	Изм.2
6.1.2.8б	5/2020ЕИ-ОЗС1.2.8б	Книга 8б. Нежилое здание	Изм.2
6.1.2.10	5/2020ЕИ-ОЗС1.2.10	Книга 10. Кирпичная труба	Изм.2
6.1.2.11	5/2020ЕИ-ОЗС1.2.11	Книга 11. Нежилое здание (Здание 11)	Изм.2
6.1.2.13	5/2020ЕИ-ОЗС1.2.13	Книга 13. Корпус 3707. Эл/подстанция ТП-9-здание 1-этажное кирпичное	Изм.2
6.1.2.14	5/2020ЕИ-ОЗС1.2.14	Книга 14. Корпус ПК-5	Изм.2
6.1.2.15	5/2020ЕИ-ОЗС1.2.15	Книга 15. Здание приемных бункеров Корпус ПК-1А кирпичное	Изм.2
6.1.2.17	5/2020ЕИ-ОЗС1.2.17	Книга 17. Склад сырья и подготовки шихты ПК-1	Изм.2
6.1.2.17a	5/2020ЕИ-ОЗС1.2.17a	Книга 17a. Нежилое здание	Изм.2
6.1.2.18	5/2020ЕИ-ОЗС1.2.18	Книга 18. Корпус ПМХ-6	Изм.2
6.1.2.19	5/2020ЕИ-ОЗС1.2.19	Книга 19. Корпус ПХ-1 получение трихлорэтилена	Изм.2
6.1.2.19a	5/2020ЕИ-ОЗС1.2.19a	Книга 19a. Нежилое здание	Изм.2
6.1.2.20	5/2020ЕИ-ОЗС1.2.20	Книга 20. Корпус 0702	Изм.2
6.1.2.21	5/2020ЕИ-ОЗС1.2.21	Книга 21. Корпус 1606А	Изм.2
6.1.2.22	5/2020ЕИ-ОЗС1.2.22	Книга 22. Промышленная установка производства тетрахлорэт. ПМ-1А	Изм.2
6.1.2.22.1	5/2020ЕИ-ОЗС1.2.22.1	Книга 22.1 Фундаменты Ф1, Ф2, Ф3	Изм.1 (нов.)
6.1.2.24	5/2020ЕИ-ОЗС1.2.24	Книга 24. Корпус ПА-1	Изм.2
6.1.2.25	5/2020ЕИ-ОЗС1.2.25	Книга 25. Корпус ПА-4	Изм.2
6.1.2.26	5/2020ЕИ-ОЗС1.2.26	Книга 26. Корпус ПА-2-1	Изм.2
6.1.2.27	5/2020ЕИ-ОЗС1.2.27	Книга 27. Корпус 5045 Трансформ. Подстанция пр. ЭХГ	Изм.2
6.1.2.28	5/2020ЕИ-ОЗС1.2.28	Книга 28. Корпус ПК 4-6	Изм.2

Взам. инв. №									
Подп. и дата									
Инв. № подл.	2	-	Зам.	33-23		08.23	5/2020ЕИ-ОЗС1-СР		
	Изм.	Кол.уч.	Лист	№док.	Подпись	Дата			
	Разраб.		Башмакова			08.23	Стадия	Лист	Листов
	Пров.		Башмакова			08.23	П	1	10
	Н.контр.		Голубев			08.23	ФГУП «ФЭО»		

6.1.2.30	5/2020ЕИ-ОЗС1.2.30	Книга 30. Корпус 3708	Изм.2
6.1.2.31	5/2020ЕИ-ОЗС1.2.31	Книга 31. Корпус ПА-5	Изм.2
6.1.2.32	5/2020ЕИ-ОЗС1.2.32	Книга 32. Нежилое здание (Корпус 1602)	Изм.2
6.1.2.33	5/2020ЕИ-ОЗС1.2.33	Книга 33. Корпус 0810	Изм.2
6.1.2.34	5/2020ЕИ-ОЗС1.2.34	Книга 34. Корпус 0803 склада каучука и мастерская ПН-2	Изм.1
6.1.2.35	5/2020ЕИ-ОЗС1.2.35	Книга 35. Корпус 0802-Административно-бытовой	Изм.2
6.1.2.36	5/2020ЕИ-ОЗС1.2.36	Книга 36. Нежилое здание (Корпус 6009.1Б)	Изм.2
6.1.2.37	5/2020ЕИ-ОЗС1.2.37	Книга 37. Нежилое здание (Корпус 6009.1А)	Изм.2
6.1.2.38	5/2020ЕИ-ОЗС1.2.38	Книга 38. Нежилое здание (Корпус 6010)	Изм.2
6.1.2.39	5/2020ЕИ-ОЗС1.2.39	Книга 39. Нежилое здание (Корпус 6009.2)	Изм.2
6.1.2.40	5/2020ЕИ-ОЗС1.2.40	Книга 40. Корпус 6001	Изм.1
6.1.2.42	5/2020ЕИ-ОЗС1.2.42	Книга 42. Нежилое здание (Корпус 6014)	Изм.2
6.1.2.43	5/2020ЕИ-ОЗС1.2.43	Книга 43. Нежилое здание (Корпус 6002)	Изм.2
6.1.2.44	5/2020ЕИ-ОЗС1.2.44	Книга 44. Нежилое здание (Корпус 6002.1)	Изм.2
6.1.2.45	5/2020ЕИ-ОЗС1.2.45	Книга 45. Корпус 1302 с подвалом	Изм.2
6.1.2.46	5/2020ЕИ-ОЗС1.2.46	Книга 46. Корпус 3736	Изм.2
6.1.2.47	5/2020ЕИ-ОЗС1.2.47	Книга 47. Корпус 1201 получение хлористого винила	Изм.2
6.1.2.48	5/2020ЕИ-ОЗС1.2.48	Книга 48. Корпус 1203 производство катализатора	Изм.1
6.1.2.49	5/2020ЕИ-ОЗС1.2.49	Книга 49. Корпус 1301	Изм.2
6.1.2.50	5/2020ЕИ-ОЗС1.2.50	Книга 50. Насосная хлорвинила, корпус 1201 Б	Изм.2
6.1.2.51	5/2020ЕИ-ОЗС1.2.51	Книга 51. Склад хлорвинила корпус 1201 А	Изм.2
6.1.2.52	5/2020ЕИ-ОЗС1.2.52	Книга 52. Корпус 1301А	Изм.2
6.1.2.53	5/2020ЕИ-ОЗС1.2.53	Книга 53. Склад ГСМ 1301Б	Изм.2
6.1.2.55	5/2020ЕИ-ОЗС1.2.55	Книга 55. Сетевая насосная ст. корпус 3506 бойлерная	Изм.2
6.1.2.56	5/2020ЕИ-ОЗС1.2.56	Книга 56. Нежилое здание (Корпус 3506А)	Изм.2
6.1.2.57	5/2020ЕИ-ОЗС1.2.57	Книга 57. Корпус ПА-3 Газгольдер стальной мокрый	Изм.2
6.1.2.58	5/2020ЕИ-ОЗС1.2.58	Книга 58. Корпус 1608 Ремонтно-механический	Изм.2
6.1.2.60	5/2020ЕИ-ОЗС1.2.60	Книга 60. Известковое хозяйство корпуса 3005, 3005А, 3005 ВБГД (Корпус 3005)	Изм.2
6.1.2.61	5/2020ЕИ-ОЗС1.2.61	Книга 61. Известковое хозяйство корпуса 3005, 3005А, 3005 ВБГД (Корпус 3005А)	Изм.2
6.1.2.63	5/2020ЕИ-ОЗС1.2.63	Книга 63. Известковое хозяйство корпуса 3005, 3005А, 3005 ВБГД (Корпус 3005Г)	Изм.2
6.1.2.64	5/2020ЕИ-ОЗС1.2.64	Книга 64. Трансформаторно-масляное хозяйство корпус 3605	Изм.2
6.1.2.65	5/2020ЕИ-ОЗС1.2.65	Книга 65. Отделение очистки газов и насосная горячих вод (Корпус 051)	Изм.2
6.1.2.65.1	5/2020ЕИ-ОЗС1.2.65.1	Книга 65.1. Подземная камера	Изм.1(нов.)

Инв. № подл.	Подп. и дата	Взам. инв. №						

2	-	Зам.	33-23		08.23		
Изм.	Кол.уч.	Лист	№док.	Подпись	Дата		

5/2020ЕИ-ОЗС1-СР

Лист
2

6.1.2.66	5/2020ЕИ-ОЗС1.2.66	Книга 66. Корпус 2801А – Склад готовой продукции	Изм.2
6.1.2.69	5/2020ЕИ-ОЗС1.2.69	Книга 69. Корпус ПК-12	Изм.2
6.1.2.70	5/2020ЕИ-ОЗС1.2.70	Книга 70. Ремонтно-механический цех	Изм.2
6.1.2.71	5/2020ЕИ-ОЗС1.2.71	Книга 71. Корпус ПК 8-9	Изм.2
6.1.2.73	5/2020ЕИ-ОЗС1.2.73	Книга 73. Корпус 5021 производства ЭХГ	Изм.2
6.1.2.74	5/2020ЕИ-ОЗС1.2.74	Книга 74. Корпус 5034	Изм.2
6.1.2.77	5/2020ЕИ-ОЗС1.2.77	Книга 77. Корпус 5018 производство ЭХГ	Изм.2
6.1.2.78	5/2020ЕИ-ОЗС1.2.78	Книга 78. Нежилое 4-этажное, крупнопанельное здание - Корпус 5020. Производство ЭХГ	Изм.2
6.1.2.79	5/2020ЕИ-ОЗС1.2.79	Книга 79. Нежилое здание (Корпус 5025)	Изм.2
6.1.2.85	5/2020ЕИ-ОЗС1.2.85	Книга 85. Нежилое здание	Изм.2
6.1.2.85.1	5/2020ЕИ-ОЗС1.2.85.1	Книга 85.1.Камера ж/б заглубленная	Изм.1 (нов.)
6.1.2.86	5/2020ЕИ-ОЗС1.2.86	Книга 86. Корпус 50	Изм.2
6.1.2.88	5/2020ЕИ-ОЗС1.2.88	Книга 88. Корпус 5001 производство ЭХГ	Изм.2
6.1.2.88.1	5/2020ЕИ-ОЗС1.2.88.1	Книга 88.1. Ложементы РСГ	Изм.1 (нов.)
6.1.2.89	5/2020ЕИ-ОЗС1.2.89	Книга 89. Корпус 5006 производства ЭХГ - здание КИПиА	Изм.2
6.1.2.90	5/2020ЕИ-ОЗС1.2.90	Книга 90. Корпус 5002	Изм.2
6.1.2.91	5/2020ЕИ-ОЗС1.2.91	Книга 91. Корпус 5004 (содовое хозяйство) производство ЭПХГ	Изм.2
6.1.2.91a	5/2020ЕИ-ОЗС1.2.91a	Книга 91a. Нежилое здание (Емкостной парк)	Изм.2
6.1.2.91a.1	5/2020ЕИ-ОЗС1.2.91a.1	Книга 91a.1. Бункер подземно-надземный ж/б, каре парка	Изм.1 (нов.)
6.1.2.92	5/2020ЕИ-ОЗС1.2.92	Книга 92. Корпус 5019	Изм.2
6.1.2.93	5/2020ЕИ-ОЗС1.2.93	Книга 93. Производственное (Корпус 5003)	Изм.2
6.1.2.94	5/2020ЕИ-ОЗС1.2.94	Книга 94. Корпус 5009-09А	Изм.2
6.1.2.95	5/2020ЕИ-ОЗС1.2.95	Книга 95. Корпус 5010-10А	Изм.2
6.1.2.96	5/2020ЕИ-ОЗС1.2.96	Книга 96. Поддон с цистернами	Изм.2
6.1.2.97	5/2020ЕИ-ОЗС1.2.97	Книга 97. Поддон из монол. железобетона К.5009-09А - сооружение, состоящее из железобетонной площадки с железобетонными стенами высотой 1,6 м, площадью 2537,10 кв.м.	Изм.2
6.1.2.100	5/2020ЕИ-ОЗС1.2.100	Книга 100. Корпус 5020А, производство ЭХГ	Изм.2
6.1.2.102	5/2020ЕИ-ОЗС1.2.102	Книга 102. Корпус 5016 производства ЭХГ	Изм.2
6.1.2.103	5/2020ЕИ-ОЗС1.2.103	Книга 103. Сооружение (Корпус 5016)	Изм.2
6.1.2.104	5/2020ЕИ-ОЗС1.2.104	Книга 104. Корпус 3701а	Изм.2
6.1.2.105	5/2020ЕИ-ОЗС1.2.105	Книга 105. Корпус 3724А	Изм.2
6.1.2.105.1	5/2020ЕИ-ОЗС1.2.105.1	Книга 105.1. Сливоналивная эстакада ж/б	Изм.1 (нов.)
6.1.2.106	5/2020ЕИ-ОЗС1.2.106	Книга 106. Корпус 5027	Изм.2
6.1.2.107	5/2020ЕИ-ОЗС1.2.107	Книга 107. Металлическая емкость, сооружение 3701	Изм.2
6.1.2.108	5/2020ЕИ-ОЗС1.2.108	Книга 108. Металлическая емкость, сооружение 3701	Изм.2
6.1.2.109	5/2020ЕИ-ОЗС1.2.109	Книга 109. Сооружение	Изм.2
6.1.2.109б	5/2020ЕИ-ОЗС1.2.109б	Книга 109б. Трансформаторная подстанция (Корпус 109б)	Изм.1 (нов.)
6.1.2.110	5/2020ЕИ-ОЗС1.2.110	Книга 110. Сооружение	Изм.2
6.1.2.111	5/2020ЕИ-ОЗС1.2.111	Книга 111. Сооружение (Корпус 4027А)	Изм.2
6.1.2.111а	5/2020ЕИ-ОЗС1.2.111а	Книга 111а. Нежилое здание (Корпус 3702)	Изм.1

Изм. № подл.	Подп. и дата	Взам. инв. №				

2	-	Зам.	33-23		08.23
Изм.	Кол.уч.	Лист	№док.	Подпись	Дата

5/2020ЕИ-ОЗС1-СР

Лист
3

6.1.2.113	5/2020ЕИ-ОЗС1.2.113	Книга 113. Корпус № 5023А	Изм.2				
6.1.2.114	5/2020ЕИ-ОЗС1.2.114	Книга 114. Корпус № 13В Материально-технический склад с рамп.	Изм.2				
6.1.2.114.1	5/2020ЕИ-ОЗС1.2.114.1	Книга 114.1. Склад	Изм.1 (нов.)				
6.1.2.116	5/2020ЕИ-ОЗС1.2.116	Книга 116. Нежилое здание (Корпус 13Б)	Изм.2				
6.1.2.117	5/2020ЕИ-ОЗС1.2.117	Книга 117. Нежилое здание (Корпус 13 А)	Изм.2				
6.1.2.118	5/2020ЕИ-ОЗС1.2.118	Книга 118. Сооружение (Корпус 50а)	Изм.2				
6.1.2.119	5/2020ЕИ-ОЗС1.2.119	Книга 119. Корпус 5015 производства ЭХГ (Азотная станция)	Изм.2				
6.1.2.120	5/2020ЕИ-ОЗС1.2.120	Книга 120. Газоспасательная станция корпус 5028	Изм.2				
6.1.2.121	5/2020ЕИ-ОЗС1.2.121	Книга 121. Корпус 5040, 3-я проходная	Изм.2				
6.1.2.122	5/2020ЕИ-ОЗС1.2.122	Книга 122. Корпус 5014 производства ЭХГ (насосная станция подкачки)	Изм.2				
6.1.2.124	5/2020ЕИ-ОЗС1.2.124	Книга 124. Подстанция -75 ЗРУ-6 кв Корпус 137А	Изм.2				
6.1.2.125	5/2020ЕИ-ОЗС1.2.125	Книга 125. Корпус 137 Б,В,Г Пр-ва ЭХГ (подстанция)	Изм.2				
6.1.2.130	5/2020ЕИ-ОЗС1.2.130	Книга 130. Сооружение	Изм.1				
6.1.2.131	5/2020ЕИ-ОЗС1.2.131	Книга 131. Сооружение	Изм.1				
6.1.2.132	5/2020ЕИ-ОЗС1.2.132	Книга 132. Корпус 2302-А	Изм.2				
6.1.2.132а	5/2020ЕИ-ОЗС1.2.132а	Книга 132а. Нежилое здание	Изм.2				
6.1.2.134	5/2020ЕИ-ОЗС1.2.134	Книга 134. Корпус 28 (Заводоуправление производства №1)	Изм.2				
6.1.2.135	5/2020ЕИ-ОЗС1.2.135	Книга 135. Нежилое здание	Изм.2				
6.1.2.136	5/2020ЕИ-ОЗС1.2.136	Книга 136. Ремонтно-механический цех (Корпус 66)	Изм.2				
6.1.2.139	5/2020ЕИ-ОЗС1.2.139	Книга 139. Нежилое здание (Корпус 123)	Изм.2				
6.1.2.139.1	5/2020ЕИ-ОЗС1.2.139.1	Книга 139.1. Пандус ЗП-21 ж/б, металлический навес, насосная ЗП-20 с подземной частью	Изм.1 (нов.)				
6.1.2.140	5/2020ЕИ-ОЗС1.2.140	Книга 140. Здание служб завода 7 (Корпус 115)	Изм.2				
6.1.2.140а	5/2020ЕИ-ОЗС1.2.140а	Книга 140а. Бомбоубежище	Изм.2				
6.1.2.141	5/2020ЕИ-ОЗС1.2.141	Книга 141. Корпус 23 здание для производства полиэтиленовой тары	Изм.2				
6.1.2.142	5/2020ЕИ-ОЗС1.2.142	Книга 142. Здание цеха 21	Изм.2				
6.1.2.142а	5/2020ЕИ-ОЗС1.2.142а	Книга 142а. Нежилое здание	Изм.2				
6.1.2.143	5/2020ЕИ-ОЗС1.2.143	Книга 143. Корпус 74 производство скипидара, разбавителя, автоочистителя	Изм.2				
6.1.2.144	5/2020ЕИ-ОЗС1.2.144	Книга 144. Корпус 22 здание производства полиэтиленовой пленки	Изм.2				
6.1.2.145	5/2020ЕИ-ОЗС1.2.145	Книга 145. Нежилое 4328 подстанция	Изм.2				
6.1.2.146	5/2020ЕИ-ОЗС1.2.146	Книга 146. Здание (Корпус 5013)	Изм.2				
6.1.2.147	5/2020ЕИ-ОЗС1.2.147	Книга 147. Сооружение (Железобетонные емкости) Корпус 5041	Изм.2				
6.1.2.150	5/2020ЕИ-ОЗС1.2.150	Книга 150. Нежилое здание (Корпус ПН-4 производства пенопена, изделий из пластмасс)	Изм.2				
6.1.2.151	5/2020ЕИ-ОЗС1.2.151	Книга 151. Нежилое здание ПМХ-4	Изм.2				
6.1.2.151.1	5/2020ЕИ-ОЗС1.2.151.1	Книга 151.1. Обечайка резервуаров Р-1, Р-2 ж/б, подземные	Изм.1 (нов.)				
6.1.2.151.2	5/2020ЕИ-ОЗС1.2.151.2	Книга 151.2. Ложементы РСГ, каре резервуарного парка	Изм.1 (нов.)				
6.1.2.152	5/2020ЕИ-ОЗС1.2.152	Книга 152. Нежилое здание (Корпус 0805)	Изм.2				
6.1.2.153	5/2020ЕИ-ОЗС1.2.153	Книга 153. Корпус 0806	Изм.2				
6.1.2.153а	5/2020ЕИ-ОЗС1.2.153а	Книга 153а. Железобетонная конструкция (Корпус 0806)	Изм.1				
2	-	Зам.	33-23		08.23	5/2020ЕИ-ОЗС1-СР	Лист
							4
Изм.	Кол.уч.	Лист	№док.	Подпись	Дата		

6.1.2.153a.1	5/2020ЕИ-ОЗС1.2.153a.1	Книга 153a.1. Фундаменты от каркаса здания	Изм.1 (нов.)
6.1.2.153.1	5/2020ЕИ-ОЗС1.2.153.1	Книга 153.1. Трубы вентиляционные Тр-1, Тр-2	Изм.1 (нов.)
6.1.2.153.2	5/2020ЕИ-ОЗС1.2.153.2	Книга 153.2. Ложементы РСГ	Изм.1 (нов.)
6.1.2.154	5/2020ЕИ-ОЗС1.2.154	Книга 154. Нежилое здание (Корпус 0806)	Изм.2
6.1.2.154.1	5/2020ЕИ-ОЗС1.2.154.1	Книга 154.1. Каре парка резервуаров, фундаменты монолитные ж/б	Изм.1 (нов.)
6.1.2.157	5/2020ЕИ-ОЗС1.2.157	Книга 157. Корпус 4017/2 производства РУ	Изм.2
6.1.2.158	5/2020ЕИ-ОЗС1.2.158	Книга 158. Корпус 4018 производство РУ	Изм.2
6.1.2.158a	5/2020ЕИ-ОЗС1.2.158a	Книга 158a. Проходная №ба (Корпус 4026)	Изм.2
6.1.2.159	5/2020ЕИ-ОЗС1.2.159	Книга 159. Корпус 4018 А	Изм.2
6.1.2.160	5/2020ЕИ-ОЗС1.2.160	Книга 160. Корпус 4017 А п/ст 23	Изм.2
6.1.2.178	5/2020ЕИ-ОЗС1.2.178	Книга 178. Корпус 4016	Изм.2
6.1.2.180	5/2020ЕИ-ОЗС1.2.180	Книга 180. Корпус 4001	Изм.2
6.1.2.187	5/2020ЕИ-ОЗС1.2.187	Книга 187. Корпус 4002-14	Изм.2
6.1.2.187.1	5/2020ЕИ-ОЗС1.2.187.1	Книга 187.1. Пункт обогрева ОП	Изм.1 (нов.)
6.1.2.188	5/2020ЕИ-ОЗС1.2.188	Книга 188. Корпус 4000 производства РУ	Изм.2
6.1.2.189	5/2020ЕИ-ОЗС1.2.189	Книга 189. Нежилое здание (Корпус 4020 производства РУ)	Изм.2
6.1.2.192	5/2020ЕИ-ОЗС1.2.192	Книга 192. Корпус 4022 (Цех наполнения кислородных баллонов)	Изм.2
6.1.2.193	5/2020ЕИ-ОЗС1.2.193	Книга 193. Корпус 3730,3719,3719А,3730Б	Изм.2
6.1.2.194	5/2020ЕИ-ОЗС1.2.194	Книга 194. Корпус очистки и наполнения баллонов корпус 4025	Изм.2
6.1.2.195	5/2020ЕИ-ОЗС1.2.195	Книга 195. Корпус производства кислорода 4021	Изм.2
6.1.2.198	5/2020ЕИ-ОЗС1.2.198	Книга 198. Корпус 113	Изм.2
6.1.2.203	5/2020ЕИ-ОЗС1.2.203	Книга 203. Здание одноэтажное корпус 3714	Изм.2
6.1.2.204	5/2020ЕИ-ОЗС1.2.204	Книга 204. Здание одноэтажное (Корпус 1102)	Изм.2
6.1.2.205	5/2020ЕИ-ОЗС1.2.205	Книга 205. Цех КИПиА корпус 3302	Изм.2
6.1.2.206	5/2020ЕИ-ОЗС1.2.206	Книга 206. Корпус 1101 Административно- бытовой	Изм.2
6.1.2.207	5/2020ЕИ-ОЗС1.2.207	Книга 207. Нежилое 3-этажное, кирпичное, с подвалом, с мансардным этажом здание - Здание 3-х этажное с подвалом (Корпус 4323)	Изм.2
6.1.2.208	5/2020ЕИ-ОЗС1.2.208	Книга 208. Здание цеха КИПиА корпус 3301	Изм.2
6.1.2.208a	5/2020ЕИ-ОЗС1.2.208a	Книга 208a. Бомбоубежище	Изм.2
6.1.2.214a	5/2020ЕИ-ОЗС1.2.214a	Книга 214a. Нежилое здание	Изм.2
6.1.2.218	5/2020ЕИ-ОЗС1.2.218	Книга 218. Корпус 2202Б-осушка хлора	Изм.2
6.1.2.218a	5/2020ЕИ-ОЗС1.2.218a	Книга 218a. Корпус 2202 АБВ кауст. соды	Изм.1
6.1.2.220	5/2020ЕИ-ОЗС1.2.220	Книга 220. Корпус 77 (Электроремонтный цех)	Изм.2
6.1.2.221	5/2020ЕИ-ОЗС1.2.221	Книга 221. Корпус 2205 Каустическая сода	Изм.2
6.1.2.222	5/2020ЕИ-ОЗС1.2.222	Книга 222. Корпус 2204 в вход в компл. кауст. соды	Изм.2
6.1.2.223	5/2020ЕИ-ОЗС1.2.223	Книга 223. Корпус 2204 по ремонту и сборке электролизеров	Изм.2
6.1.2.224	5/2020ЕИ-ОЗС1.2.224	Книга 224. Корпус 2716 (2216) Склад серной кислоты	Изм.2
6.1.2.225	5/2020ЕИ-ОЗС1.2.225	Книга 225. Корпус 2301, 2301А Каустическая сода	Изм.2
6.1.2.226	5/2020ЕИ-ОЗС1.2.226	Книга 226. Корпус 2303 Каустическая сода	Изм.2
6.1.2.227	5/2020ЕИ-ОЗС1.2.227	Книга 227. Здание склада каустика-корпус 2302	Изм.2

Изм. № подл.	Подп. и дата	Взам. инв. №				

2	-	Зам.	33-23		08.23
Изм.	Кол.уч.	Лист	№док.	Подпись	Дата

5/2020ЕИ-ОЗС1-СР

Лист

5

6.1.2.228	5/2020ЕИ-ОЗС1.2.228	Книга 228. Этажерка Корпус 2708 - сооружение, состоящее из надземной этажерки с железобетонным каркасом и железобетонными плитами перекрытия	Изм.2
6.1.2.229	5/2020ЕИ-ОЗС1.2.229	Книга 229. Здание производства и хранения жидкого хлора. Корпус 2708	Изм.2
6.1.2.229.1	5/2020ЕИ-ОЗС1.2.229.1	Книга 229.1.Пункты обогрева ОП1, ОП2	Изм.1 (нов.)
6.1.2.230	5/2020ЕИ-ОЗС1.2.230	Книга 230. Корпус 2201А вход в объект каустической соды	Изм.2
6.1.2.231	5/2020ЕИ-ОЗС1.2.231	Книга 231. Здание испарения жидкого хлора, компр. воздуха (Корпус 2701)	Изм.2
6.1.2.231а	5/2020ЕИ-ОЗС1.2.231а	Книга 231а. Нежилое здание	Изм.2
6.1.2.236	5/2020ЕИ-ОЗС1.2.236	Книга 236. Электролаборатория КС-135	Изм.2
6.1.2.236а	5/2020ЕИ-ОЗС1.2.236а	Книга 236а. Корпус 5007 ж.д. проезд, пост на 1-го дежурного – 1-этажное кирпичное здание (Корпус 2701)	Изм.2
6.1.2.236б	5/2020ЕИ-ОЗС1.2.236б	Книга 236б. Нежилое здание	Изм.2
6.1.2.238	5/2020ЕИ-ОЗС1.2.238	Книга 238. Нежилое 1-этажное,кирпичное здание - Корпус 125 Базовая радиоизотопная лаборатория	Изм.2
6.1.2.239	5/2020ЕИ-ОЗС1.2.239	Книга 239. Корпус 124 производство перекиси водорода хранение продукта	Изм.2
6.1.2.240	5/2020ЕИ-ОЗС1.2.240	Книга 240. Здание пожарного поста на 2 а/м (Корпус 75)	Изм.2
6.1.2.241	5/2020ЕИ-ОЗС1.2.241	Книга 241. Мастерская по изготовлению графитных анодов (Корпус 140)	Изм.2
6.1.2.242	5/2020ЕИ-ОЗС1.2.242	Книга 242. Механическая мастерская (Корпус 60)	Изм.2
6.1.2.243	5/2020ЕИ-ОЗС1.2.243	Книга 243. Материальный склад №1 Б-5 (Корпус 33)	Изм.2
6.1.2.243.1	5/2020ЕИ-ОЗС1.2.243.1	Книга 243.1. Металлический склад	Изм.1 (нов.)
6.1.2.244	5/2020ЕИ-ОЗС1.2.244	Книга 244. Корпус 61 Корпус литейного механического цеха	Изм.2
6.1.2.245	5/2020ЕИ-ОЗС1.2.245	Книга 245. Корпус 90. Материально-технический склад с рампой	Изм.2
6.1.2.246	5/2020ЕИ-ОЗС1.2.246	Книга 246. Корпус 89 матер. технич. склад без рампы	Изм.2
6.1.2.246а	5/2020ЕИ-ОЗС1.2.246а	Книга 246а. Нежилое здание	Изм.2
6.1.2.247	5/2020ЕИ-ОЗС1.2.247	Книга 247. Котельно-кузнечный цех (Корпус 63)	Изм.2
6.1.2.248	5/2020ЕИ-ОЗС1.2.248	Книга 248. Корпус 62 Корпус модельного отделения	Изм.2
6.1.2.249	5/2020ЕИ-ОЗС1.2.249	Книга 249. Корпус 122 производство перекиси водорода	Изм.2
6.1.2.255	5/2020ЕИ-ОЗС1.2.255	Книга 255. Корпус 3715, 3716, 3716А, вход в объект ЦВК	Изм.2
6.1.2.255а	5/2020ЕИ-ОЗС1.2.255а	Книга 255а. Бомбоубежище	Изм.2
6.1.2.256	5/2020ЕИ-ОЗС1.2.256	Книга 256. Складской корпус 3606	Изм.2
6.1.2.257	5/2020ЕИ-ОЗС1.2.257	Книга 257. Корпус 3604	Изм.2
6.1.2.258	5/2020ЕИ-ОЗС1.2.258	Книга 258. Корпус 3716	Изм.2
6.1.2.259	5/2020ЕИ-ОЗС1.2.259	Книга 259. Корпус 3716а	Изм.2
6.1.2.260	5/2020ЕИ-ОЗС1.2.260	Книга 260. Корпус 4330 (Корпус 4330в)	Изм.2
6.1.2.261	5/2020ЕИ-ОЗС1.2.261	Книга 261. Корпус 4330 (Корпус 4330б)	Изм.2
6.1.2.262	5/2020ЕИ-ОЗС1.2.262	Книга 262. Нежилое здание Корпус 4330 (Корпус 4330а)	Изм.2
6.1.2.265	5/2020ЕИ-ОЗС1.2.265	Книга 265. Корпус 2102 производство каустика и хлора	Изм.2

Инв. № подл.	Подп. и дата	Взам. инв. №				

2	-	Зам.	33-23		08.23
Изм.	Кол.уч.	Лист	№док.	Подпись	Дата

5/2020ЕИ-ОЗС1-СР

Лист

6

Инв. № подл.	Подп. и дата	Взам. инв. №	6.1.2.265a	5/2020ЕИ-ОЗС1.2.265a	Книга 265а. Нежилое здание	Изм.2
			6.1.2.265б	5/2020ЕИ-ОЗС1.2.265б	Книга 265б. Поддон с емкостями	Изм.2
			6.1.2.266	5/2020ЕИ-ОЗС1.2.266	Книга 266. Здание для ремонта и испытания хлорн. цистерн	Изм.2
			6.1.2.267	5/2020ЕИ-ОЗС1.2.267	Книга 267. Корпус антикоррозийного цеха со сварочным отделением (Корпус 3202)	Изм.2
			6.1.2.268	5/2020ЕИ-ОЗС1.2.268	Книга 268. Корпус 0611	Изм.2
			6.1.2.269	5/2020ЕИ-ОЗС1.2.269	Книга 269. Корпус 0610	Изм.2
			6.1.2.269.1	5/2020ЕИ-ОЗС1.2.269.1	Книга 269.1 Пункт обогрева ОП	Изм.1 (нов.)
			6.1.2.270	5/2020ЕИ-ОЗС1.2.270	Книга 270. Нежилое кирпичное здание смешанной этажности (1-3 этажа), корпуса 1210.	Изм.2
			6.1.2.271	5/2020ЕИ-ОЗС1.2.271	Книга 271. Склад жидкого хлора корпус 2710	Изм.2
			6.1.2.272	5/2020ЕИ-ОЗС1.2.272	Книга 272. Здание подготовки и разлива жидкого хлора	Изм.2
			6.1.2.272a	5/2020ЕИ-ОЗС1.2.272a	Книга 272a. Нежилое здание	Изм.2
			6.1.2.273	5/2020ЕИ-ОЗС1.2.273	Книга 273. Корпус 2711 Разлив жидкого хлора в тару	Изм.2
			6.1.2.273a	5/2020ЕИ-ОЗС1.2.273a	Книга 273a. Навес	Изм.2
			6.1.2.274	5/2020ЕИ-ОЗС1.2.274	Книга 274. Здание ремонтно-механического цеха корпус 3510	Изм.2
			6.1.2.275	5/2020ЕИ-ОЗС1.2.275	Книга 275. Корпус 3508 служебн. бытовой корпус	Изм.2
			6.1.2.277	5/2020ЕИ-ОЗС1.2.277	Книга 277. Здание одноэтажное. Корпус 3601 обор. освещ.	Изм.2
			6.1.2.278	5/2020ЕИ-ОЗС1.2.278	Книга 278. Корпус 3603	Изм.2
			6.1.2.279	5/2020ЕИ-ОЗС1.2.279	Книга 279. Здание 3001 Производство дефолианта	Изм.2
			6.1.2.280	5/2020ЕИ-ОЗС1.2.280	Книга 280. Корпус № 2705	Изм.2
			6.1.2.281	5/2020ЕИ-ОЗС1.2.281	Книга 281. Производство гипохлорида кальция. Административно-бытовой корпус (Корпус 2801)	Изм.2
			6.1.2.282	5/2020ЕИ-ОЗС1.2.282	Книга 282. Корпус 3423	Изм.2
			6.1.2.285	5/2020ЕИ-ОЗС1.2.285	Книга 285. Корпус 2501	Изм.2
			6.1.2.286	5/2020ЕИ-ОЗС1.2.286	Книга 286. Бомбоубежище (Корпус 3426)	Изм.2
			6.1.2.291	5/2020ЕИ-ОЗС1.2.291	Книга 291. Корпус 2602.1	Изм.2
			6.1.2.294	5/2020ЕИ-ОЗС1.2.294	Книга 294. Корпус 6005	Изм.2
			6.1.2.297	5/2020ЕИ-ОЗС1.2.297	Книга 297. Корпус 94 метилэтилхлорсиланов завод №3	Изм.2
			6.1.2.297a	5/2020ЕИ-ОЗС1.2.297a	Книга 297a. Сооружение (Корпус 94 В)	Изм.2
6.1.2.297б	5/2020ЕИ-ОЗС1.2.297б	Книга 297б. Нежилое здание	Изм.2			
6.1.2.299	5/2020ЕИ-ОЗС1.2.299	Книга 299. Корпус 96А, производство гидрофобизирующих жидкостей	Изм.2			
6.1.2.300	5/2020ЕИ-ОЗС1.2.300	Книга 300. Корпус 95 пр-во х/метила, эфира, ОКК (З-ДЗ)	Изм.2			
6.1.2.300.1	5/2020ЕИ-ОЗС1.2.300.1	Книга 300.1. Пункт управления ж/д путями	Изм.1 (нов.)			
6.1.2.301	5/2020ЕИ-ОЗС1.2.301	Книга 301. Корпус 98А служебно-бытовой завод №3	Изм.2			
6.1.2.302	5/2020ЕИ-ОЗС1.2.302	Книга 302. Корпус 98 служебно-бытовой	Изм.2			
6.1.2.303	5/2020ЕИ-ОЗС1.2.303	Книга 303. Корпус 92 производство лаков КО-815 и КО-85	Изм.2			
6.1.2.303.1	5/2020ЕИ-ОЗС1.2.303.1	Книга 303.1. Контрфорс	Изм.1 (нов.)			
6.1.2.303.2	5/2020ЕИ-ОЗС1.2.303.2	Книга 303.2. Пункт обогрева ОП	Изм.1 (нов.)			
2	-	Зам.	33-23		08.23	Лист
5/2020ЕИ-ОЗС1-СР						
Изм.	Кол.уч.	Лист	№док.	Подпись	Дата	

6.1.2.304	5/2020ЕИ-ОЗС1.2.304	Книга 304. Корпус 121, производство перекиси и водорода, отделение №1	Изм.2
6.1.2.305	5/2020ЕИ-ОЗС1.2.305	Книга 305. Корпус 0506	Изм.2
6.1.2.306	5/2020ЕИ-ОЗС1.2.306	Книга 306. Корпус 0505	Изм.2
6.1.2.307	5/2020ЕИ-ОЗС1.2.307	Книга 307. Корпус 0504	Изм.2
6.1.2.311	5/2020ЕИ-ОЗС1.2.311	Книга 311. Здание 16-04	Изм.2
6.1.2.312	5/2020ЕИ-ОЗС1.2.312	Книга 312. Склад (Корпус 1-15д)	Изм.2
6.1.2.313	5/2020ЕИ-ОЗС1.2.313	Книга 313. Газольдер (Корпус ПК-11)	Изм.2
6.1.2.314	5/2020ЕИ-ОЗС1.2.314	Книга 314. Склад материальный №3	Изм.2
6.1.2.315	5/2020ЕИ-ОЗС1.2.315	Книга 315. Нежилое здание	Изм.2
6.1.2.316	5/2020ЕИ-ОЗС1.2.316	Книга 316. Корпус 2201	Изм.2
6.1.2.317	5/2020ЕИ-ОЗС1.2.317	Книга 317. Нежилое здание	Изм.2
6.1.2.318	5/2020ЕИ-ОЗС1.2.318	Книга 318. Нежилое здание (Корпус 5027)	Изм.2
6.1.2.318а	5/2020ЕИ-ОЗС1.2.318а	Книга 318а. Нежилое здание (Корпус 5027)	Изм.1
6.1.2.321	5/2020ЕИ-ОЗС1.2.321	Книга 321. Нежилое здание	Изм.2
6.1.2.322	5/2020ЕИ-ОЗС1.2.322	Книга 322. Нежилое здание	Изм.1
6.1.2.323	5/2020ЕИ-ОЗС1.2.323	Книга 323. Нежилое здание	Изм.2
6.1.2.323а	5/2020ЕИ-ОЗС1.2.323а	Книга 323а. Нежилое здание	Изм.3
6.1.2.324	5/2020ЕИ-ОЗС1.2.324	Книга 324. Нежилое здание (Корпус 2201)	Изм.2
6.1.2.327	5/2020ЕИ-ОЗС1.2.327	Книга 327. Нежилое здание	Изм.2
6.1.2.328	5/2020ЕИ-ОЗС1.2.328	Книга 328. Насосная (Корпус 3999)	Изм.2
6.1.2.328.1	5/2020ЕИ-ОЗС1.2.328.1	Книга 328.1. Резервуарный парк на 2 резервуара, фундаменты и каре резервуаров	Изм.1 (нов.)
6.1.2.329	5/2020ЕИ-ОЗС1.2.329	Книга 329. Нежилое здание	Изм.2
6.1.2.330	5/2020ЕИ-ОЗС1.2.330	Книга 330. Нежилое здание	Изм.2
6.1.2.331	5/2020ЕИ-ОЗС1.2.331	Книга 331. Нежилое смешанной этажности - одно-трехэтажное, смешанной конструкции - кирпично-шлакоблочное здание - Здание гаража для тяжелых машин на 45 мест	Изм.2
6.1.2.332	5/2020ЕИ-ОЗС1.2.332	Книга 332. Корпус 35	Изм.2
6.1.2.333	5/2020ЕИ-ОЗС1.2.333	Книга 333. Нежилое здание (Корпус 3307)	Изм.2
6.1.2.333.1	5/2020ЕИ-ОЗС1.2.333.1	Книга 333.1. Площадка налива, ж/б для ж/д транспорта ориентировочным размером 4х20	Изм.1 (нов.)
6.1.2.333б	5/2020ЕИ-ОЗС1.2.333б	Книга 333б. Нежилое здание	Изм.2
6.1.2.334	5/2020ЕИ-ОЗС1.2.334	Книга 334. Фундамент	Изм.1
6.1.2.335	5/2020ЕИ-ОЗС1.2.335	Книга 335. Корпус 3731 А,Б,В,Г	Изм.2
6.1.2.339	5/2020ЕИ-ОЗС1.2.339	Книга 339. Корпус 3730,3719,3719А,3730Б (Корпус 3719 А)	Изм.1
6.1.2.340	5/2020ЕИ-ОЗС1.2.340	Книга 340. Корпус 3730,3719,3719А,3730Б (Корпус 3719Б)	Изм.2
6.1.2.343	5/2020ЕИ-ОЗС1.2.343	Книга 343. Нежилое здание	Изм.2
6.1.2.349	5/2020ЕИ-ОЗС1.2.349	Книга 349. Корпус 4045	Изм.2
6.1.2.349.1	5/2020ЕИ-ОЗС1.2.349.1	Книга 349.1 Пункты обогрева ОП1, ОП2	Изм.1 (нов.)
6.1.2.356	5/2020ЕИ-ОЗС1.2.356	Книга 356. Нежилое здание	
6.1.2.359	5/2020ЕИ-ОЗС1.2.359	Книга 359. Нежилое здание	Изм.2
6.1.2.359а	5/2020ЕИ-ОЗС1.2.359а	Книга 359а. Нежилое здание	Изм.1
6.1.2.385	5/2020ЕИ-ОЗС1.2.385	Книга 385. Дымовая труба - железобетонное сооружение высотой 120м с зольным бункером, лестницей, грозозащитой (Корпус ПК-10)	Изм.2
6.1.2.395	5/2020ЕИ-ОЗС1.2.395	Книга 395. Склад отработанной серной кислоты (Корпус 0610б)	Изм.2
6.1.2.396	5/2020ЕИ-ОЗС1.2.396	Книга 396. Склад соляной к-ты (Корпус 1210А)	Изм.1
6.1.2.399	5/2020ЕИ-ОЗС1.2.399	Книга 399. Корпус ПК-7 - здание смешанной этажности (1,2,6 этажное)	Изм.2
6.1.2.400	5/2020ЕИ-ОЗС1.2.400	Книга 400. Корпус 5021 А	Изм.2

Изм. № подл.	Подп. и дата	Взам. инв. №				

2	-	Зам.	33-23		08.23
Изм.	Кол.уч.	Лист	№док.	Подпись	Дата

5/2020ЕИ-ОЗС1-СР

Лист
8

6.1.2.400.1	5/2020ЕИ-ОЗС1.2.400.1	Книга 400.1. Цоколь здания	Изм.1 (нов.)
6.1.2.402	5/2020ЕИ-ОЗС1.2.402	Книга 402. Нежилое 5-этажное, смешанной конструкции - кирпичное, шатра из армопенобетонных плит здание - здание дробления и сортировки извести ПК-3 с галереей между корпусами ПК-3 и ПК-5	Изм.2
6.1.2.403	5/2020ЕИ-ОЗС1.2.403	Книга 403. Нежилое здание (Корпус 5032)	Изм.1
6.1.2.403.1	5/2020ЕИ-ОЗС1.2.403.1	Книга 403.1. Фундаменты от каркаса здания	Изм.1 (нов.)
6.1.2.403а	5/2020ЕИ-ОЗС1.2.403а	Книга 403а. Нежилое здание	Изм.2
6.1.2.403б	5/2020ЕИ-ОЗС1.2.403б	Книга 403б. Нежилое здание	Изм.2
6.1.2.404	5/2020ЕИ-ОЗС1.2.404	Книга 404. Проходная (Корпус 4305)	Изм.2
6.1.2.404а	5/2020ЕИ-ОЗС1.2.404а	Книга 404а. Нежилое здание (Корпус 5024)	Изм.2
6.1.2.404б	5/2020ЕИ-ОЗС1.2.404б	Книга 404б. Нежилое здание (Корпус 5024)	Изм.1
6.1.2.404б.1	5/2020ЕИ-ОЗС1.2.404б.1	Книга 404б.1. Фундаменты от каркаса здания	Изм.1 (нов.)
6.1.2.405а	5/2020ЕИ-ОЗС1.2.405а	Книга 405а. Бетонная площадка	Изм.1
6.1.2.405а.1	5/2020ЕИ-ОЗС1.2.405а.1	Книга 405а.1. Фундамент здания. Камера подземная ж/б	Изм.1 (нов.)
6.1.2.405б	5/2020ЕИ-ОЗС1.2.405б	Книга 405б. Нежилое здание Помещение насосной опытной установки размещения отходов производства эпихлоргидрина в подземной соляной камере рассолопромысла	Изм.2
6.1.2.405в	5/2020ЕИ-ОЗС1.2.405в	Книга 405в.	Изм.1 (нов.)
6.1.2.405г.1	5/2020ЕИ-ОЗС1.2.405г.1	Книга 405г.1. Камера подземная	Изм.1 (нов.)
6.1.2.405г.2	5/2020ЕИ-ОЗС1.2.405г.2	Книга 405г.2. Фундамент подземный ж/б	Изм.1 (нов.)
6.1.2.405д	5/2020ЕИ-ОЗС1.2.405д	Книга 405д.	Изм.1
6.1.2.405е	5/2020ЕИ-ОЗС1.2.405е	Книга 405е.	Изм.1
6.1.2.405ж	5/2020ЕИ-ОЗС1.2.405ж	Книга 405ж. Нежилое здание. Насосная рассолпромысла.	Изм.2
6.1.2.414	5/2020ЕИ-ОЗС1.2.414	Книга 414. Отделение 4044 корпуса 4017/2 (склады)	Изм.2
6.1.2.456	5/2020ЕИ-ОЗС1.2.456	Книга 456. Корпус 2706	Изм.2
6.1.2.457	5/2020ЕИ-ОЗС1.2.457	Книга 457. Нежилое здание	Изм.2
6.1.2.458	5/2020ЕИ-ОЗС1.2.458	Книга 458. Труба вентиляционная - кирпичное сооружение высотой 51.5 м, d=4.36м с лестницей и грозозащитой (Корпус 2201А)	Изм.2
6.1.2.459	5/2020ЕИ-ОЗС1.2.459	Книга 459. Этажерка корпус 2704 - сооружение, состоящее из надземной металлической этажерки со стальным каркасом и металлическим перекрытием	Изм.2
6.1.2.460	5/2020ЕИ-ОЗС1.2.460	Книга 460. Труба вентиляционная - кирпичное сооружение высотой 51.5 м, d=4.36м с лестницей и грозозащитой	Изм.2
6.1.2.461	5/2020ЕИ-ОЗС1.2.461	Книга 461. Насосная станция для перекачки конденсата	Изм.2
6.1.2.462	5/2020ЕИ-ОЗС1.2.462	Книга 462. Корпус 3202. Материальный склад антикоррозийного цеха	Изм.2
6.1.2.463	5/2020ЕИ-ОЗС1.2.463	Книга 463. Производственный корпус 3701	Изм.2
6.1.2.464	5/2020ЕИ-ОЗС1.2.464	Книга 464. Пожарное депо на 5 машин. Корпус 4311	Изм.2
6.1.2.464а	5/2020ЕИ-ОЗС1.2.464а	Книга 464а. Нежилое здание	Изм.2
6.1.2.465	5/2020ЕИ-ОЗС1.2.465	Книга 465. Корпус 4311 А - одноэтажное, кирпичное здание	Изм.2
6.1.2.467	5/2020ЕИ-ОЗС1.2.467	Книга 467. Корпус 5005	Изм.2
6.1.2.471	5/2020ЕИ-ОЗС1.2.471	Книга 471. Нежилое здание. Проходной пункт территория завода №1	Изм.1; 2

Изм. № подл.	Подп. и дата	Взам. инв. №				

2	-	Зам.	33-23		08.23
Изм.	Кол.уч.	Лист	№док.	Подпись	Дата

5/2020ЕИ-ОЗС1-СР

Лист

9

6.1.2.473	5/2020ЕИ-ОЗС1.2.473	Книга 473. Градирня деревянная 2-х секционная (Корпус 051а, 051б)	Изм.2
6.1.2.478	5/2020ЕИ-ОЗС1.2.478	Книга 478. Нежилое здание	Изм.1; 2
6.1.2.479	5/2020ЕИ-ОЗС1.2.479	Книга 479. Нежилое здание	Изм.2
6.1.2.480	5/2020ЕИ-ОЗС1.2.480	Книга 480. Нежилое 1-этажное, кирпичное здание - Насосная станция осветленной воды	Изм.1
6.1.2.481	5/2020ЕИ-ОЗС1.2.481	Книга 481. Нежилое здание. Азотный газгольдер (Корпус 1605)	Изм.2
6.1.2.482	5/2020ЕИ-ОЗС1.2.482	Книга 482. Цистерна (Корпус 5035)	Изм.1
6.1.2.484	5/2020ЕИ-ОЗС1.2.484	Книга 484. Корпус 3428 и инженерный коммуникации (бомбоубежище)	Изм.2
6.1.2.486	5/2020ЕИ-ОЗС1.2.486	Книга 486. Резервуар очищенной воды (Корпус 3713)	Изм.2
6.1.2.486.1	5/2020ЕИ-ОЗС1.2.486.1	Книга 486.1. Камеры Е1, Е2 подземные, ж/б	Изм.1 (Нов.)
6.1.2.488	5/2020ЕИ-ОЗС1.2.488	Книга 488. Корпус 2702	Изм.1
6.1.2.490	5/2020ЕИ-ОЗС1.2.490	Книга 490. Нежилое здание (Корпус 3504)	Изм.2
6.1.2.495	5/2020ЕИ-ОЗС1.2.495	Книга 495. Корпус ИТМ 3422 (бомбоубежище)	Изм.1
6.1.2.496	5/2020ЕИ-ОЗС1.2.496	Книга 496. Ресиверы (Корпус 5012)	Изм.1
6.1.2.497	5/2020ЕИ-ОЗС1.2.497	Книга 497. Ресиверы (Корпус 5015А)	Изм.1
6.1.2.499	5/2020ЕИ-ОЗС1.2.499	Книга 499. Корпус 1	Изм.1
6.1.2.500	5/2020ЕИ-ОЗС1.2.500	Книга 500. Корпус 11	Изм.1
6.1.2.501	5/2020ЕИ-ОЗС1.2.501	Книга 501. Корпус 72	Изм.1
6.1.2.502	5/2020ЕИ-ОЗС1.2.502	Книга 502. Корпус 55	Изм.1
6.1.2.503	5/2020ЕИ-ОЗС1.2.503	Книга 503. Фабрика-кухня (Корпус 4307)	Изм.1
6.1.2.504	5/2020ЕИ-ОЗС1.2.504	Книга 504. Корпус 5008 (факел) пр-во ЭХГ	Изм.1
6.1.2.505	5/2020ЕИ-ОЗС1.2.505	Книга 505. Ёмкость (Корпус 2712)	Изм.1
6.1.2.506	5/2020ЕИ-ОЗС1.2.506	Книга 506. Столовая № 19 (Корпус 4312)	Изм.2
6.1.2.507	5/2020ЕИ-ОЗС1.2.507	Книга 507. Корпус 127/1	Изм.1
6.1.2.508	5/2020ЕИ-ОЗС1.2.508	Книга 508. Строения и сооружения КОС-1	Изм.1
6.1.2.509	5/2020ЕИ-ОЗС1.2.509	Книга 509. Строения и сооружения КОС-2	Изм.1
6.1.2.514	5/2020ЕИ-ОЗС1.2.514	Книга 514. Станция нейтрализации	Изм.1
6.1.2.515	5/2020ЕИ-ОЗС1.2.515	Книга 515. Эстакады	Изм.1
6.1.2.516	5/2020ЕИ-ОЗС1.2.516	Книга 516. Автомобильные дороги	Изм.1
6.1.2.517	5/2020ЕИ-ОЗС1.2.517	Книга 517. Железнодорожные пути	Изм.1
6.1.2.518	5/2020ЕИ-ОЗС1.2.518	Книга 518. Бомбоубежище	Изм.1
6.1.2.519	5/2020ЕИ-ОЗС1.2.519	Книга 519. Объект недвижимости незавершенный строительством. Реконструкция производства жидкого хлора (Корпус 2714)	Изм.2
6.1.2.519.1	5/2020ЕИ-ОЗС1.2.519.1	Книга 519.1. Каре резервуарного парка, монолитные фундаменты	Изм.1 (Нов.)
6.1.2.3606	5/2020ЕИ-ОЗС1.2.3606	Книга 3606. Трансформаторная подстанция (Корпус 3606)	Изм.1 (Нов.)

Инв. № подл.	Подп. и дата	Взам. инв. №							Лист	
			5/2020ЕИ-ОЗС1-СР							10
			2	-	Зам.	33-23		08.23		
Изм.	Кол.уч.	Лист	№ док.	Подпись	Дата					

Обозначение	Наименование	Примечание
5/2020ЕИ-ОЗС1-СР	Состав раздела	4
5/2020ЕИ-ОЗС1.2.248-С	Содержание тома	13
5/2020ЕИ-ОЗС1.2.248-ТЧ	Пояснительная записка	14
5/2020ЕИ-ОЗС1.2.248-ТП	Текстовые приложения	
Приложение А	Материалы фотофиксации	17
Приложение Б	Выписка из ЕГРН	24
Приложение В	Объемы демонтажных работ	29
Приложение Г	Технический паспорт	31
Приложение Д	Заключение по обследованию технического состояния объекта	41
Приложение Е	Паспорт здания (сооружения)	43
5/2020ЕИ-ОЗС1.2.248-Г	Графические приложения	
5/2020ЕИ-ОЗС1.2.248-Г.1	Фасады	45
5/2020ЕИ-ОЗС1.2.248-Г.2	Поэтажные планы	46
5/2020ЕИ-ОЗС1.2.248-Г.3	Схема расположения объекта	47
5/2020ЕИ-ОЗС1.2.248-Г.4	Схема на демонтаж железобетонного фундамента с выемкой грунта в отвал	48

Инв. № подл.	Подп. и дата	Взам. инв. №	5/2020ЕИ-ОЗС1.2.248-С						Стадия	Лист	Листов
			Изм.	Кол.уч.	Лист	№док.	Подпись	Дата			
			2	-	Изм.	33-23		08.23	Содержание тома	П	1
			Разраб.	Шабалина			04.21				
			Проверил	Родик			04.21				
			ГИП	Беспалов			04.21				
			Н.контр.	Мозговая			04.21	ООО «Автодорпроект»			

1. ХАРАКТЕРИСТИКА ОБЪЕКТА ОБСЛЕДОВАНИЯ

Объемы работ:

Ведомость объемов работ представлена в таблице 1.

Таблица 1. Характеристика объекта

Виды работ	Единица измерения	Объёмы работ	Примечание
Обмерные работы (категория сложности работ - 1)			
1. Корпус 62 Корпус модельного отделения	-		Этажность – 2. Высота здания – 7,00 м; Строительный объем здания – 5880 м ³ . Категория сложности здания - 2.

В рамках работы выполнено обследование здания. Существующие здания и сооружения, подлежащие обследованию, расположены на территории ООО "Усольехимпром" в г. Усолье-Сибирское Иркутской области.

Площадь участка в границах обследования составляет 2200 га.

Корпус 62 Корпус модельного отделения

Год постройки здания не установлен. В настоящее время не эксплуатируется.

Общая длина здания в плане 40,0 м (оси 1-2). Ширина здания в осях А-Б – 21,0 м.

Условия эксплуатации здания:

Агрессивность среды	Неагрессивная
Температурно-влажностный режим помещения	Неотапливаемое
Водоотвод с кровли здания	Внутренний неорганизованный

Геометрические характеристики:

Размеры здания в плане, м	40,0x21,0
Этажность	1
Высота до низа стропильных конструкций, м	7,00

5/2020ЕИ-ОЗС1.2.248-ТЧ

Взам. инв. №	Подп. и дата										
Инв. № подл.		Изм.	Кол.уч.	Лист	№док.	Подпись	Дата	Пояснительная записка	Стадия	Лист	Листов
	Разраб.						04.21		П	1	3
	Проверил						04.21		ООО «Автодорпроект»		
	ГИП						04.21				
	Н.контр.						04.21				

Строительные конструкции здания:

Фундамент	Железобетонный
Каркас	
Перекрытия	Железобетонные
Стены наружные	Кирпичные
Стены внутренние	Кирпичные
Кровля	Шифер

Инва. № подл.	Подп. и дата	Взам. инв. №

Изм.	Кол.уч.	Лист	№ док.	Подпись	Дата

5/2020ЕИ-ОЗС1.2.248-ТЧ

Лист

2

2. РЕЗУЛЬТАТЫ ОБСЛЕДОВАНИЯ И ОЦЕНКА ТЕХНИЧЕСКОГО СОСТОЯНИЯ

Корпус 62 Корпус модельного отделения

Фундаменты. Имеются повреждения и деформации в строительных конструкциях, свидетельствующие об исчерпании несущей способности и опасности обрушения. Техническое состояние оценивается, как аварийное.

Стены. Имеются повреждения и деформации в строительных конструкциях, свидетельствующие об исчерпании несущей способности и опасности обрушения. Трещины, ослабление кладки. Техническое состояние оценивается, как аварийное.

Кровля. Отсутствие отдельных листов, отколы и трещины, ослабление крепления листов к обрешетке. Техническое состояние оценивается как аварийное.

В здании присутствуют металлические конструкции, инженерные коммуникации - объем представлен в приложении В настоящего тома.

3. ВЫВОДЫ И РЕКОМЕНДАЦИИ

На основании проведенного визуального обследования Корпуса 62 Корпус модельного отделения и прилегающей к нему территории, возможно сделать следующие выводы:

1. Техническое состояние строительных конструкций обследуемого здания отнесено к следующей категории: аварийное.

Таким образом, в проектной документации на проведение демонтажных работ, можно сделать выводы и разработать рекомендации по безопасным методам производства работ.

2. План земельного участка, с нанесением границ и местоположением обследуемого здания, представлен на листе «Схема расположения объекта» (5/2020ЕИ-ОЗС1.2.248-Г.3) настоящего тома.

3. В результате обмерных работ посчитаны объемы демонтажных работ, которые приведены в Приложении В настоящего тома.

4. Общие представления об обследуемых зданиях и сооружениях отражены в Приложении А настоящего тома.

4. ЗАКЛЮЧЕНИЕ

На основании анализа результатов обследования проведение ремонтно-восстановительных работ здания нецелесообразно.

Здание дальнейшей эксплуатации не подлежит.

Использование строительных конструкций в других целях недопустимо.

Инв. № подл.	Подп. и дата	Взам. инв. №					5/2020ЕИ-ОЗС1.2.248-ТЧ	Лист
								3
Изм.	Кол.уч.	Лист	№док.	Подпись	Дата			

ПРИЛОЖЕНИЕ А. МАТЕРИАЛЫ ФОТОФИКСАЦИИ

Общий вид обследуемых зданий и сооружений отражен в материалах фотофиксации



Инва. № подл.	Подп. и дата	Взам. инв. №

Изм.	Кол.уч.	Лист	№док.	Подпись	Дата

5/2020ЕИ-ОЗС1.2.248-ТП

Лист
1



Инв. № подл.	Подп. и дата	Взам. инв. №

Изм.	Кол.уч.	Лист	№ док.	Подпись	Дата

5/2020ЕИ-ОЗС1.2.248-ТП

Лист
2



Инв. № подл.	Подп. и дата	Взам. инв. №

Изм.	Кол.уч.	Лист	№док.	Подпись	Дата

5/2020ЕИ-ОЗС1.2.248-ТП

Лист
3

ПОЭТАЖНЫЕ ФОТОГРАФИИ



1 этаж

Инв. № подл.	Подп. и дата	Взам. инв. №

Изм.	Кол.уч	Лист	№док.	Подпись	Дата

5/2020ЕИ-ОЗС1.2.248-ТП

Лист

4



1 этаж



2 этаж

Инв. № подл.	Подп. и дата	Взам. инв. №

Изм.	Кол.уч	Лист	№ док.	Подпись	Дата

5/2020ЕИ-ОЗС1.2.248-ТП

Лист

5



2 этаж

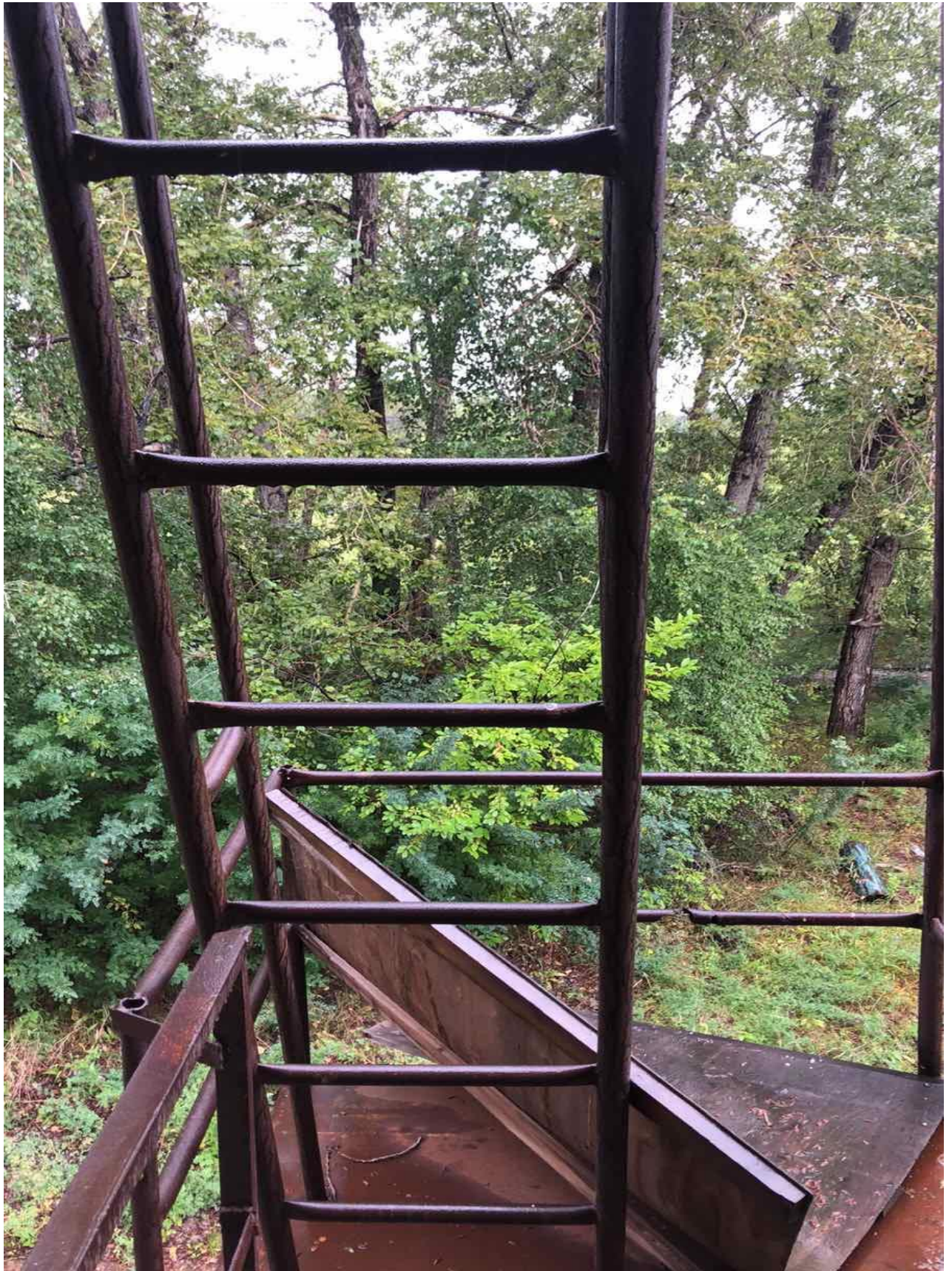
Инв. № подл.	Подп. и дата	Взам. инв. №

Изм.	Кол.уч	Лист	№док.	Подпись	Дата

5/2020ЕИ-ОЗС1.2.248-ТП

Лист

6



2 этаж

Инв. № подл.	Подп. и дата	Взам. инв. №

Изм.	Кол.уч	Лист	№ док.	Подпись	Дата

5/2020ЕИ-ОЗС1.2.248-ТП

Лист

7

Земельный учет вид объекта недвижимости	
Лист № 2 раздела 1	Всего листов раздела 1: 3
Всего разделов: 8	
Всего листов выписки: 351	
6 февраля 2021 г. № КУВИ-002/2021-8283853	
Кадастровый номер:	38-31-000003-35
Сведения о том, что земельный участок полностью расположен в границах зоны с особыми условиями использования территории, территории объекта культурного наследия, публичного сервитута:	данные отсутствуют
Сведения о том, что земельный участок расположен в границах особой экономической зоны, территории опережающего социально-экономического развития, зоны территориального развития в Российской Федерации, игровой зоны:	данные отсутствуют
Сведения о том, что земельный участок расположен в границах особо охраняемой природной территории, охотничьих угодий, лесничества:	данные отсутствуют
Сведения о результатах проведения государственного земельного надзора:	данные отсутствуют
Сведения о расположении земельного участка в границах территории, в отношении которой утвержден проект межевания территории:	данные отсутствуют
Словоный номер земельного участка:	данные отсутствуют
Сведения о принятии акта и (или) заключении договора, предусматривающих предоставление в соответствии с земельным законодательством исполнительным органом государственной власти или органом местного самоуправления, входящего в государственной или муниципальной собственности земельного участка для строительства жилого дома социального использования или жилого дома коммерческого использования:	данные отсутствуют
Сведения о том, что земельный участок или земельные участки образованы на основании решения об изъятии земельного участка и (или) расположенного на нем объекта недвижимости для государственных или муниципальных нужд:	данные отсутствуют
Сведения о том, что земельный участок образован из земель или земельного участка, государственная собственность на которые не разграничена:	данные отсутствуют
Сведения о наличии земельного спора о местоположении границ земельных участков:	данные отсутствуют
Статус записи об объекте недвижимости:	Сведения об объекте недвижимости имеют статус "актуальные, ранее учтенные"

полное наименование должности	подпись	инициалы, фамилия
	М.П.	

Земельный учет вид объекта недвижимости	
Лист № 3 раздела 1	Всего листов раздела 1: 3
Всего разделов: 8	
Всего листов выписки: 351	
6 февраля 2021 г. № КУВИ-002/2021-8283853	
Кадастровый номер:	38-31-000003-35
Особые отметки:	Посредством данного земельного участка обеспечен доступ к земельному участку (земельным участкам) с кадастровым номером (кадастровыми номерами): 38-31-000000-869, 38-31-000003-1188, 38-31-000003-1190, 38-31-000003-716, 38-31-000003-717, 38-31-000003-718, 38-31-000003-719, 38-31-000003-720, 38-31-000003-721, 38-31-000003-722. Сведения об ограничениях права на объект недвижимости, обременениях данного объекта, не зарегистрированных в реестре прав, ограничениях прав и обременений недвижимого имущества: вид ограничения (обременения): ограничения прав на земельный участок, предусмотренные статьями 56, 56.1 Земельного кодекса Российской Федерации, срок действия: с 20.05.2015; реквизиты документа-основания: приказ ОАО "ИЭСК" об определении границ охранных зон объектов электросетевого хозяйства от 10.07.2012 № 216 выдан ОАО "ИЭСК" вид ограничения (обременения): ограничения прав на земельный участок, предусмотренные статьями 56, 56.1 Земельного кодекса Российской Федерации, срок действия: с 16.05.2019; реквизиты документа-основания: доверенность от 05.03.2019 № 6/н, карта (план) объекта землеустройства от 21.01.2019 № 6/н.
Получатель выписки:	Торопкин мэр города Максим, действующий от имени заявителя - Администрация города Усть-Сибирское

полное наименование должности	подпись	инициалы, фамилия
	М.П.	

Инд. № подл.	Подп. и дата	Взам. инв. №

Изм.	Кол.уч.	Лист	№ док.	Подпись	Дата	5/2020ЕИ-ОЗС1.2.248-ТП	Лист
							9

Выписка из Единого государственного реестра недвижимости об объекте недвижимости
Сведения о зарегистрированных правах

Земельный участок			
вид объекта недвижимости			
Лист № 1 раздела 2	Всего листов раздела 2: 3	Всего разделов: 8	Всего листов выписки: 351
6 февраля 2021г. № КУВИ-002/2021-8283853			
Кадастровый номер:		38:31:000003:35	
1	Правообладатель (правообладатели):	1.1	Муниципальное образование "город Усолье-Сибирское"
2	Вид, номер, дата и время государственной регистрации права:	2.1	Собственность 38:31:000003:35-38/115/2020-19 06.10.2020 05:49:32
3	Сведения об осуществлении государственной регистрации сделки, права без необходимого в силу закона согласия третьего лица, органа:	3.1	данные отсутствуют
4	Ограничение прав и обременение объекта недвижимости		
4.1	вид:	Аренда	
	дата государственной регистрации:	03.02.2008 19:00:00	
	номер государственной регистрации:	38-38-12/002/2008-094	
	срок, на который установлено ограничение прав и обременение объекта недвижимости:	Срок действия с 27.10.2003 по 03.03.2052 с 27.10.2003 по 03.03.2052	
	лицо, в пользу которого установлено ограничение прав и обременение объекта недвижимости:	ОБЩЕСТВО С ОГРАНИЧЕННОЙ ОТВЕТСТВЕННОСТЬЮ "УСОЛЬЕХИМПРОМ", ИНН: 3819013576, ОГРН: 1033802144750	

полное наименование должности	подпись	инициалы, фамилия
	М.П.	

Земельный участок			
вид объекта недвижимости			
Лист № 2 раздела 2	Всего листов раздела 2: 3	Всего разделов: 8	Всего листов выписки: 351
6 февраля 2021г. № КУВИ-002/2021-8283853			
Кадастровый номер:		38:31:000003:35	
	основание государственной регистрации:	<p>Соглашение о переводе на Российскую Федерацию в лице Территориального управления Росимущества по Иркутской области прав и обязанностей по договору аренды земельного участка от 26.09.2003 №2018 от 24.10.2007, дата государственной регистрации: 03.02.2008, номер государственной регистрации: 38-38-12/002/2008-094</p> <p>Договор аренды земельного участка от 26.09.2003 № 2018</p> <p>Договор переадресации от 01.04.2004 № КУ-35001/63</p> <p>Договор переадресации от 11.02.2005 № В-35021/39</p> <p>Дополнительное соглашение от 31.12.2008 №641/1 к Договору аренды земельного участка №2018 от 26.09.2003г(соглашение о переводе на Российскую Федерацию прав и обязанностей арендодателя по договору аренды земельного участка от 24.10.2007 №641 от 26.09.2003, дата государственной регистрации: 21.03.2010, номер государственной регистрации: 38-38-12/001/2010-882</p> <p>Дополнительное соглашение от 12.07.2010 г. к договору аренды земельного участка от 26.09.2003 г. № 2018 и соглашению к нему от 24.10.2007 г. № 641 от 12.07.2010, дата государственной регистрации: 19.08.2010, номер государственной регистрации: 38-38-12/018/2010-618</p> <p>Дополнительное соглашение № 642/2 от 31.12.2010 г. к договору аренды земельного участка от 26.09.2003 г. № 2018 (договор переадресации от 01.04.2004 г. № КУ-35001/63, договор переадресации от 11.02.2005 г. № В-35021/39, соглашение от 24.10.2007 г. № 641, доп от 31.12.2010, дата государственной регистрации: 12.05.2011, номер государственной регистрации: 38-38-12/011/2011-807</p> <p>Дополнительное соглашение № 642/3 от 31.05.2012 к договору аренды земельного участка от 26.09.2003 № 2018 от 31.05.2012, дата государственной регистрации: 05.07.2012, номер государственной регистрации: 38-38-12/002/2012-368</p> <p>Распоряжение от 30.09.2020 № 38/305-з</p> <p>Дополнительное соглашение от 31.12.2008 №641/1 к Договору аренды земельного участка №2018 от 26.09.2003г(соглашение о переводе на Российскую Федерацию прав и обязанностей арендодателя по договору аренды земельного участка от 24.10.2007 №641 от 26.09.2003, дата государственной регистрации: 21.03.2010, номер государственной регистрации: 38-38-12/001/2010-882</p> <p>Дополнительное соглашение от 12.07.2010 г. к договору аренды земельного участка от 26.09.2003 г. № 2018 и соглашению к нему от 24.10.2007 г. № 641 от 12.07.2010, дата государственной регистрации: 19.08.2010, номер государственной регистрации: 38-38-12/018/2010-618</p>	
полное наименование должности	подпись	инициалы, фамилия	
	М.П.		

Инв. № подл.	Подп. и дата	Взам. инв. №	

Изм.	Кол.уч.	Лист	№док.	Подпись	Дата	5/2020ЕИ-ОЗС1.2.248-ТП	Лист
							10

ПРИЛОЖЕНИЕ В. ОБЪЕМЫ ДЕМОНТАЖНЫХ РАБОТ

Объемы демонтажных работ посчитаны по результатам обмерных работ, проводимых в рамках обследования, и приведены в таблице 1.

Таблица 1 – Объемы строительных конструкций и материалов, подлежащих демонтажу

№ п/п	Наименование работ	Ед. изм.	Количество	Примечание	Формула расчета	
Корпус 62 Корпус модельного отделения						
1	Разборка железобетонных фундаментов с вывозом на площадку хранения/переработки на расстояние до 10 км	м ³ /Т	364,1/910,25		$\begin{aligned} & \text{Фм1: } 8 \times (2,975 \times 2,1 \times 0,55 + 2,375 \times 2,1 \times 0,4 + 1,25 \times 1 \times 2 + (1,25 \times 0,55 \times 1,4 + 0,725 \times 0,55 \times 0,95) \times 2) = 84,96 \\ & \text{Фм2: } 8 \times (2,1 \times 2,1 \times 0,5 + 1,25 \times 1,25 \times 1,85) = 40,8 \\ & \text{Фм3: } 12 \times (2,1 \times 2,05 \times 0,5 + 1 \times 1 \times 1,85 + 0,4 \times 0,5 \times 1,85 + 0,4 \times 0,5 \times 1,85 \times 2) = 56,88 \\ & \text{Фм4: } 6 \times (1 \times 1 \times 0,55 + 0,3 \times 0,3 \times 1,85) = 4,02 \\ & \text{Фм5: } 3 \times (1,1 \times 1,1 \times 0,5 + 0,5 \times 0,5 \times 1) = 2,58 \\ & \text{Б1: } (15,53 + 38,15 + 15,53 + 6,58 \times 2 + 6,63 \times 6) \times 0,55 \times 0,6 = 40,31 \\ & \text{Б2: } (37,05 + 37,05 + 23,89 + 3,89 + 2,97) \times 0,4 \times 0,5 = 20,97 \\ & \text{П: } 38,15 \times 19 \times 0,12 = 86,98 \\ & \text{Ст1: } (5,35 + 2,92) \times 2 \times 0,55 \times 2,95 - 0,425 \times 0,5 \times 0,55 \times 2 = 26,6 \\ & 84,96 + 40,8 + 56,88 + 4,02 + 2,58 + 40,31 + 20,97 + 86,98 + 26,6 = 364,1 \\ & 364,1 \times 2,5 = 910,25 \end{aligned}$	
2	Разборка надземной части без сохранения годных материалов: кирпичных зданий до 3-х этажей с вывозом на площадку хранения/переработки на расстояние до 10 км	м ³ /Т	5880/2704,8		$\begin{aligned} & 21 \times 40 \times 7 = 5880 \\ & 5880 \times 0,46 = 2704,8 \end{aligned}$	
3	Разборка деревянных элементов конструкций крыш: стропил со стойками и подкосами из брусьев и бревен	м ²	840,0		$40,0 \times 21,0 = 840,0$	
4	Вывоз металлической бочки 50л на вторчермет на расстояние до 10км	шт./т	1/0,005	1шт.- 5,2кг	$1 \times 0,0052 = 0,005$	
5	Вывоз металлических фляг 40л на вторчермет на расстояние до 10км	шт./т	1/0,01	1шт.- 9кг	$1 \times 0,009 = 0,01$	
6	Разборка металлического уголка 50х50х5 с вывозом на вторчермет на расстояние до 10км	п.м./т	41/0,15	1п.м.- 3,73 кг	$41 * 0,00373 = 0,15$	
2	-	Изм.	33-23	08.23	5/2020ЕИ-ОЗС1.2.248-ТП	
Изм.	Кол.уч	Лист	№док.	Подпись		Дата
					Лист	
					13	

7	Разборка стальных труб 30/1,5 с вывозом на вторчермет на расстояние до 10км	п.м./т	40/0,047	1п.м- 1,165 кг	$40*0,001165=0,047$
8	Разборка труб воздуховода из оцинкованной стали 315/ 0,5 мм с вывозом на вторчермет на расстояние до 10км	п.м./т	5/0,024	1 м.п.- 4,76кг	$5*0,00476=0,024$
9	Разборка лестницы из металла с вывозом на вторчермет на расстояние до 10км	п.м./т	8/0,084	1п.м- 10,5кг	$8*0,0105=0,084$
10	Разборка листа металлич. толщиной 5мм с вывозом на вторчермет на расстояние до 10км	м ² /т	5,0/0,20	1 м ² - 39,25 кг	$5,0*0,03925=0,20$

В таблице приведена ведомость объемов по демонтажу Корпуса 62 Корпус модельного отделения. Необходимость сноса или демонтажа тех, или иных, зданий и сооружений уточняется при разработке проектной документации.

Инв. № подл.	Подп. и дата	Взам. инв. №							Лист
									14
Изм.	Кол.уч.	Лист	№док.	Подпись	Дата	5/2020ЕИ-ОЗС1.2.248-ТП			

ПРИЛОЖЕНИЕ Г. ТЕХНИЧЕСКИЙ ПАСПОРТ

Кадастровый номер 38:31:000003:0035: 25:436: 001:001976630/290

РОССИЙСКАЯ ФЕДЕРАЦИЯ
Государственный комитет РФ по строительству
и жилищно- коммунальному комплексу

Усольское **Бюро технической инвентаризации**

ТЕХНИЧЕСКИЙ ПАСПОРТ

На здание Корпус модельного отделения

Район Усольский

Город Усолье-Сибирское

Улица (пер.) северо-западная часть города Усолье-Сибирское,
территория производства химической продукции



Инв. № подл.	Подп. и дата	Взам. инв. №

Изм.	Кол.уч.	Лист	№док.	Подпись	Дата

5/2020ЕИ-ОЗС1.2.248-ТП

Лист

15

РЕГИСТРАЦИЯ ПРАВА СОБСТВЕННОСТИ(Реестровый № 130901:001:001976630/290)Собственность частная

Дата записи	Полное наименование учреждения, предприятия или организации	Документы устанавливающие право собственности, с указанием кем, когда и за каким номером выданы	Долевое участие при общей собственности	Подпись лица свидетельствующего о правильности записи
25.09.2001г.	Открытое Акционерное Общество «Усольехимпром»	План приватизации АООТ «Усольехимпром» утвержденный территориальным агентством 16.03.1993г. Акт оценки стоимости имущества Усольского п.о. Химпром на 01.07.1992г	полное	Дуб
18.03.2004г.	Общество с ограниченной ответственностью Инновационное финансирование строительства	Протокол №5/72-Л1 об итогах торгов по продаже имущества ОАО Усольехимпром от 29.09.2003г. Акт приема-передачи от 15.10.2003г., о чем в ЕГРП на недвижимое имущество и сделок с ним 29.12.2003г. сделана запись регистрации № 38-01/16-10/2003-1111		Дуб Т.В.

Изм.	Кол.уч.	Лист	№ док.	Подпись	Дата

5/2020ЕИ-ОЗС1.2.248-ТП

Лист

16

I. Регистрация права собственности
(реестровый № 529)

Фонд

Дата записи	Полное наименование учреждения, предприятия или организации	Документы, устанавливающие право собственности, с указанием кем, когда и за каким номером выданы	Долевое участие при общей собственности	Подпись лица, свидетельствующего о правильности записи
25.09.2001г.	Иркутское областное отделение "Нотариусов" ООО, И.Ф.Ф.	Догов. приватизации №020, Иркутской области, утвержденного правительством Иркутской области 16.03.1992г. Акт о выделении государственного имущества Иркутского обл. "Иркутск" на 01.07.1992г.		

II. Экспликация земельного участка 484 м²

Площадь участка		Незастроенная площадь				
по документам	фактически	застроенная	замощенная	озелененная	прочая	
		484				

III. Благоустройство здания 82638 м²

Безпровод.	Канализация	Отопление			Централизованное горячее водоснабжение	Ванны			Газоснабж.		Электроснабж.	Лифты шт.	
		от ТЭЦ	от групповой (квартирной) котельной	от собственной котельной		от АГВ	целочное	с централизованным горячим водоснабжением	с газовыми колонками	с дровяными колонками		централизованное	жидким газом
82638	82638	82638			82638						82638		

Инв. № подл.	Подп. и дата	Взам. инв. №

Изм.	Кол.уч.	Лист	№док.	Подпись	Дата

5/2020ЕИ-ОЗС1.2.248-ТП

VI. Описание конструктивных элементов здания и определение износа

VI. Литера Год постройки 1976 Число этажей 4.0
 Группа капитальности Вид внутренней отделки *пробка*

№ п/п	Наименование конструктивных элементов	Описание конструктивных элементов (материал, конструкция, отделка и прочее)	Техническое состояние (осадки, трещины, гниль и т. п.)	Удельный вес по таблице		Удельный вес по формуле		Износ в %	% износа в стр. пр. 7.8	Тек. изм.	
				по табл. 6	по табл. 7	по табл. 6	по табл. 7			износ в %	к строению
1	2	3	4	5	6	7	8	9	10	11	
1	Фундаменты	<i>бетонный</i>	<i>неравномерная осадка</i>	8	1	8	15	2.0			
2	а. Стены и их наружная отделка	<i>кирпичные</i>	<i>трещины, штукатурка</i>	27	1	27	25	6.75			
	б. Перегородки	<i>кирпичные</i>									
3	Перекрытия	Чердачные	<i>мешуротонные плиты</i>	21	1	21	30	6.30			
		Междуэтажные	<i>мешуротонные плиты</i>								
		Надподвальные	<i>плиты</i>								
4	Крыша	<i>шифер</i>	<i>протечки, гниль, шпатель</i>	7	1	7	15	1.75			
5	Полы	<i>бетонные, цементно-песчаные, керамическая плитка</i>	<i>отслаивание, трещины</i>	11	1	11	30	3.3			
6	Окнные	<i>не зашпатель, зашпатель, перемычка в проеме</i>	<i>использованы деревянные рамы</i>	6	1	6	25	1.50			
	Дверные	<i>деревянные</i>	<i>дер. рамы, стили</i>								
7	Внутренняя отделка	<i>штук-па, обои, ламинат, двери</i>	<i>отслаивание, потрескались обои, плитка</i>	3	1	3	30	0.90			
8	Сан. и электротехнические устройства	Отопление	<i>+</i>	<i>система, радиаторы, котельная, трубы</i>	12	1	12	30	3.6		
		Водопровод	<i>+</i>								
		Канализация	<i>+</i>								
		Г. водоснабж.	<i>+</i>								
		Ванны									
		Электроосвещ.	<i>+</i>								
		Радио									
		Телефон									
Вентиляция											
Лифты											
9	Прочие работы	<i>штукатурка</i>	<i>штукатурка</i>	5	1	5	30	1.5			
Итого:				100	×	×	27.6	×			

Проц. износа, приведенный к 100 по формуле $\frac{\text{процент износа (гр. 9)} \times 100}{\text{удельный вес (гр. 7)}} = \frac{27.6 \cdot 100}{100} = 27.6\%$

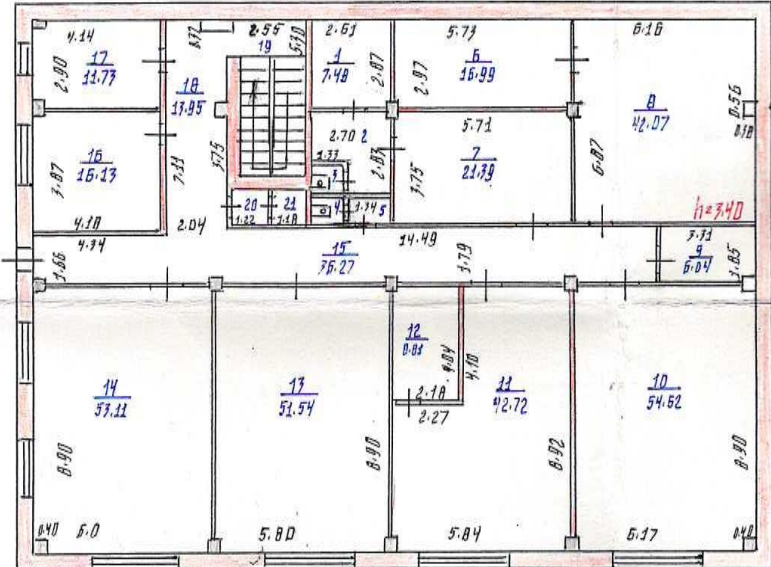
Инв. № подл.	Подп. и дата	Взам. инв. №

Изм.	Кол.уч.	Лист	№ док.	Подпись	Дата

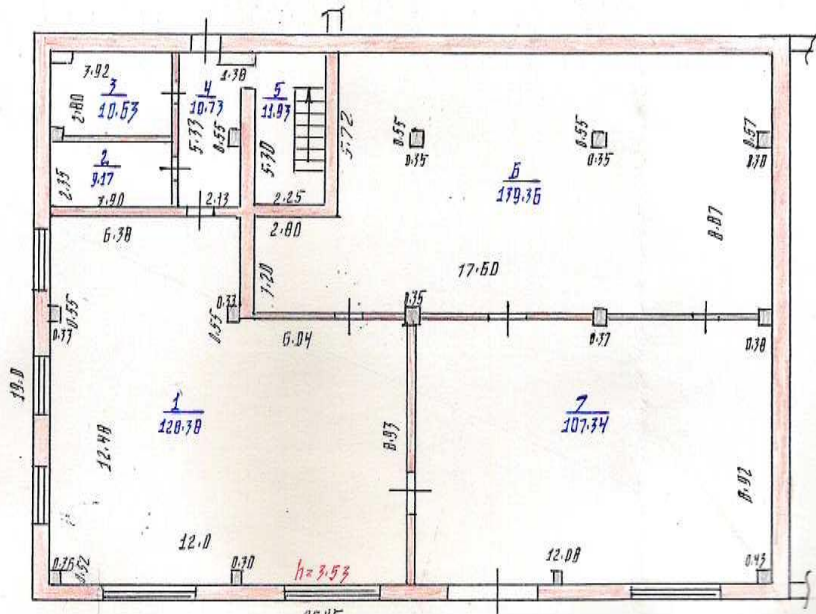
5/2020ЕИ-ОЗС1.2.248-ТП

Поэтажный план

2 этаж



1ый этаж



Инв. № подл.	Подп. и дата	Взам. инв. №

Изм.	Кол.уч.	Лист	№ док.	Подпись	Дата

5/2020ЕИ-ОЗС1.2.248-ТП

Лист
20

ЭКСПЛИКАЦИЯ

к поэтажному плану не жилого помещения (здания) расположенного в городе

Усолье-Сибирское по улице территория ОАО Усольский

Лит. А

Дата записи и литеры по плану	Этажи (начиная с 1-го и кончая мезонином)	№ помещения	Назначение частей помещения	Формула подсчета площади по внутреннему обмеру	Общая полезная	Площадь по внутреннему обмеру в М2				Внутр. высота помещения
						Промышленные Производствен.				
1	2	3	4	5	6	7	8	9	10	11
15.09.04	I	1	столовая	$12.0 \times 12.48 - 6.04 \times 3.20$	128.38	128.38				3.53
		2	клад	2.35×3.90	9.17	9.17				
		3	клад	3.92×2.80	10.63	10.63				
		4	коридор	$5.33 \times 2.13 - 0.55 \times 0.44$	10.73		10.73			
		5	к/клетва	5.30×2.25	11.93		11.93			
		6	клад	$17.60 \times 8.87 - 5.72 \times 2.20$	130.36	130.36				
		7	столовая отг.	$12.08 \times 8.92 - 0.43 \times 0.40$	107.34	107.34				
			Итого по I этажу		477.54	394.88	22.66			
	II	1	душевая	2.87×2.61	7.48	7.48				3.40
		2	ванная	$2.70 \times 2.83 - 1.33 \times 1.15$	6.10	6.10				
		3	туалет	1.18×0.94	1.11		1.11			
		4	туалет	1.18×0.95	1.12		1.12			
		5	туалет	1.34×0.95	1.27		1.27			
		6	душевая	5.73×2.97	16.99	16.99				
		7	ванная	$5.71 \times 3.75 - 0.17 \times 0.05$	21.39	21.39				
		8	ванная	$6.16 \times 6.87 - 0.56 \times 0.38$	42.07	42.07				
		9	ванная	$3.31 \times 7.85 - 0.42 \times 0.20$	6.04	6.04				
		10	ванная	$6.17 \times 8.90 - 0.39 \times 0.40$	54.62	54.62				
		11	кабинет	$5.84 \times 8.92 - 2.27 \times 4.10$	42.72	42.72				
		12	ванная	4.04×2.18	8.81	8.81				
		13	краев. унитаз	5.30×8.40	57.54	57.54				
		14	клад	$8.90 \times 6.0 - 0.39 \times 0.40$	53.11	53.11				
		15	коридор	$14.49 \times 2.73 + 4.34 \times 2.66 + 2.04 \times 1.25$	36.27		36.27			
		16	кабинет	4.12×3.87	16.13	16.13				

Инв. № подл.	Подп. и дата	Взам. инв. №

Изм.	Кол.уч.	Лист	№ док.	Подпись	Дата
------	---------	------	--------	---------	------

5/2020ЕИ-ОЗС1.2.248-ТП

1	2	3	4	5	6	7	8	9	10	11
	II	17	коринит	2.90 * 4.14 =	11.73	11.73				3.40
		18	коридор	7.71 * 2.04 - 0.97 * 0.96 =	13.95		13.95			
		19	ш/китка	1.55 * 5.30	12.52		12.52			
		20	склад	1.77 * 1.82	1.43	1.43				
		21	склад	1.78 * 1.82	1.44	1.44				
			<i>Итого по II этажу</i>		<i>408.84</i>	<i>341.60</i>	<i>67.24</i>			
			<i>Итого по зданию:</i>		<i>826.38</i>	<i>736.48</i>	<i>89.90</i>			

Инв. № подл.	Подп. и дата	Взам. инв. №

Изм.	Кол.уч.	Лист	№ док.	Подпись	Дата

5/2020ЕИ-ОЗС1.2.248-ТП

Лист
22

VII. Техническое описание пристроек и других частей здания

Наименование конструктивных элементов	Литера	Удельн. вес по таблице		Литера	Удельн. вес по таблице		Литера	Удельн. вес по таблице	
		Поправки	Удельн. вес с поправ.		Поправки	Удельн. вес с поправ.		Поправки	Удельн. вес с поправ.
Фундаменты									
Стены и перегородки									
Перекрытия									
Крыша									
Полы									
Проемы									
Отделочные работы									
Электросвещение									
Прочие работы									
Итого		100	X		100	X		100	X

Наименование конструктивных элементов	Литера	Удельн. вес по таблице		Литера	Удельн. вес по таблице		Литера	Удельн. вес по таблице	
		Поправки	Удельн. вес с поправ.		Поправки	Удельн. вес с поправ.		Поправки	Удельн. вес с поправ.
Фундаменты									
Стены и перегородки									
Перекрытия									
Крыша									
Полы									
Проемы									
Отделочные работы									
Электросвещение									
Прочие работы									
Итого		100	X		100	X		100	X

VIII. Исчисление восстановительной стоимости здания и его частей

Литера по плану	Наименование здания и его частей	№ сборки	№ таблицы	Измеритель	Стоимость измерителя по таблице	Удельн. вес		Поправки коэффициента		Стоимость	Стоимость с поправ.	Количество объем, м³ (площ., м²)	Восстан. стоимость в рублях	%/ взноса	Действит. стоимость (в руб.)					
						удел.	груп. пункт.	по табл.	по табл.											
1	2	3	4	5	6	7	8	9	10	11	12	13	14	15	16	17	18			
	А Термус	1	6	к.ч	100					109	104	2676	10.97	136.03	2786	515010	2.8	270307		
	подпр. Дмитрия														16.386	676.87	2786	1186910	2.8	1740575

Инв. № подл.	Подп. и дата	Взам. инв. №

Изм.	Кол.уч.	Лист	№ док.	Подпись	Дата

5/2020ЕИ-ОЗС1.2.248-ТП

XI. Ограждения и сооружения (замощения) на участке

Литера	Наименование ограждений и сооружений	Металл, конструкция	Размеры				№ сборника	№ таблицы	Измеритель	Стоимость по таблице	Поправки на климат. район	Восстанов. стоимость в рублях	% износа	Действит. стоимость в рублях
			длина, м	ширина, высота, м	Площадь, м ²	№								

XII. Общая стоимость (в руб.)

В ценах какого года	Основные строения		Служебные постройки		Сооружения		Всего	
	восстановительная	действительная	восстановительная	действительная	восстановительная	действительная	восстановительная	действительная
1996	515010	370807					515010	370807
<p><i>Итого миллионная стоимость в ценах 1996г</i> <i>Периода проведения инвентаризации</i> <i>в рубль</i></p>								
2002	2486910	1740575					2486910	1740575

« 15 » сентября 2001 г. Исполнил: *А.И. С. З.*
 « 25 » сентября 2001 г. Проверил: *В.И. С. З.*
 « 25 » сентября 2001 г. Начальник бюро: *С.И. С. З.*

XIII. Отметки о последующих обследованиях

Дата обследования			
« 15 » 10, 2002 г.	« »	г.	г.
Обследовал	<i>А.И. С. З.</i>		
Проверил			
Начальник бюро			

Инв. № подл.	Подп. и дата	Взам. инв. №

Изм.	Кол.уч.	Лист	№ док.	Подпись	Дата

5/2020ЕИ-ОЗС1.2.248-ТП

ПРИЛОЖЕНИЕ Д. ЗАКЛЮЧЕНИЕ ПО ОБСЛЕДОВАНИЮ ТЕХНИЧЕСКОГО СОСТОЯНИЯ ОБЪЕКТА

Заключение по обследованию технического состояния объекта приведено в таблице 1.

Таблица 1 – Заключение по обследованию технического состояния объекта

1.	Адрес объекта	Иркутская область, северо-западная часть г. Усолье-Сибирское, в 630-ти м. с северо-восточной стороны от здания заводоуправления ОАО «Усольехимпром»
2.	Время проведения обследования	04.2021г., 08.2023 г.
3.	Организация, проводившая обследование	ООО «Автодорпроект» ФГУП «ФЭО»
4.	Статус объекта (памятник архитектуры, исторический памятник и т.д.)	-
5.	Тип проекта объекта	н/уст
6.	Проектная организация, проектировавшая объект	н/уст
7.	Строительная организация, возводившая объект	н/уст
8.	Год возведения объекта	н/уст
9.	Год и характер выполнения последнего капитального ремонта или реконструкции	н/уст
10.	Собственник объекта	Бесхозное недвижимое имущество
11.	Форма собственности объекта	Бесхозное недвижимое имущество
12.	Конструктивный тип объекта	Бескаркасный
13.	Число этажей	2
14.	Установленная категория технического состояния объекта	Аварийное

Материалы, обосновывающие выбор категории технического состояния объекта:

- фотографии объекта – представлены в Приложении А данного тома;
- описание окружающей местности – представлено в Главе 1 тома 5/2020-ОЗС1.1;
- описание общего состояния объекта по визуальному обследованию с указанием его морального износа – представлено в Главе 2 пояснительной записки данного тома;
- описание конструкций объекта, их характеристик и состояния – представлено в Главе 1 пояснительной записки данного тома;
- чертежи конструкций объекта с деталями и обмерами – представлены в графической части данного тома;
- ведомость объемов демонтажных работ – представлена в Приложении В данного тома;
- схема объекта – представлена в графической части данного тома;

Инв. № подл.							Подп. и дата							Взам. инв. №							
															5/2020ЕИ-ОЗС1.2.248-ТП						Лист
															2	-	Изм.	33-23	08.23		
Изм.	Кол.уч	Лист	№док.	Подпись	Дата																

- планы обмеров и фасады – представлены в графической части данного тома;
- геологические и гидрогеологические условия участка – представлены в Главе 1 тома 5/2020-ОЗС1.1;
- фотографии повреждений фасадов и конструкций – представлены в Приложении А данного тома;
- задание на выполнение инженерного обследования зданий и сооружений – представлено в Приложении А Тома 5/2020-ОЗС1.1.

Инв. № подл.	Подп. и дата	Взам. инв. №							Лист
			5/2020ЕИ-ОЗС1.2.248-ТП						
Изм.	Кол.уч.	Лист	Недок.	Подпись	Дата				

ПРИЛОЖЕНИЕ Е. ПАСПОРТ ЗДАНИЯ (СООРУЖЕНИЯ).

Паспорт здания (сооружения) приведен в таблице 1.

Таблица 1 – Паспорт здания (сооружения)

1.	Адрес объекта	Иркутская область, северо-западная часть г. Усолье-Сибирское, в 630 - ти м. с северо-восточной стороны от здания заводоуправления ОАО "Усольехимпром"
2.	Время составления паспорта	апрель 2021г.
3.	Организация, составившая паспорт	ООО «Автодорпроект»
4.	Назначение объекта	Нежилое здание
5.	Тип проекта объекта	н/уст
6.	Число этажей объекта	2 этажа
7.	Наименование собственника объекта	Бесхозяйное недвижимое имущество
8.	Адрес собственника объекта	-
9.	Уровень ответственности объекта	2
10.	Год ввода объекта в эксплуатацию	1972
11.	Конструктивный тип объекта	Бескаркасный
12.	Форма объекта в плане	Прямоугольная
13.	Схема объекта	См. графические приложения, Схема расположения объекта
14.	Год разработки проекта объекта	н/уст
15.	Наличие подвала, подземных этажей	-
16.	Конфигурация объекта по высоте	Прямоугольная
17.	Ранее осуществлявшиеся реконструкции и усиления	н/уст
18.	Высота объекта	7,00 м.
19.	Длина объекта	40,00м.
20.	Ширина объекта	21,00 м.
21.	Строительный объем объекта	5880 м ³
22.	Несущие конструкции	-
23.	Стены	Кирпичные
24.	Каркас	-
25.	Конструкция перекрытий	Железобетонные
26.	Конструкция кровли	Шифер
27.	Несущие конструкции покрытия	-
28.	Стеновые ограждения	-
29.	Перегородки	Кирпичные
30.	Фундаменты	Железобетонный
31.	Категория технического состояния объекта	Аварийное
32.	Фотографии объекта	См. Приложение А

Взам. инв. №	
Подп. и дата	
Инв. № подл.	

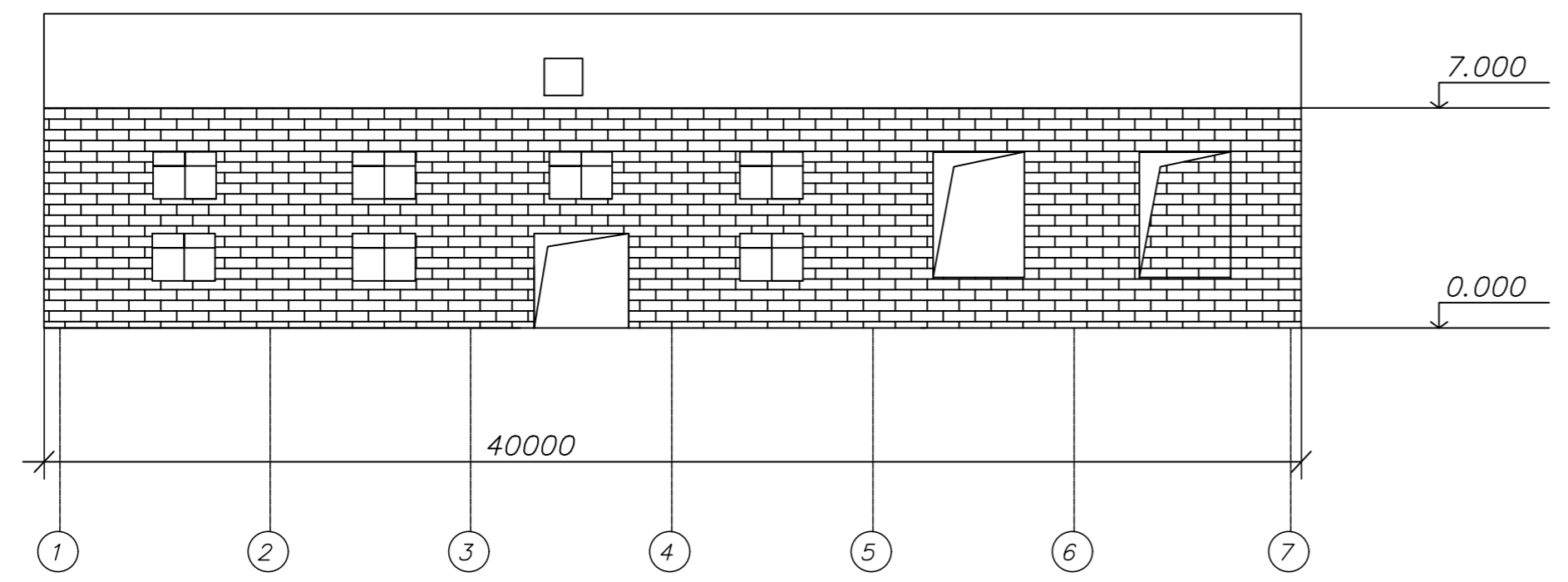
Изм.	Кол.уч	Лист	№док.	Подпись	Дата

5/2020ЕИ-ОЗС1.2.248-ТП

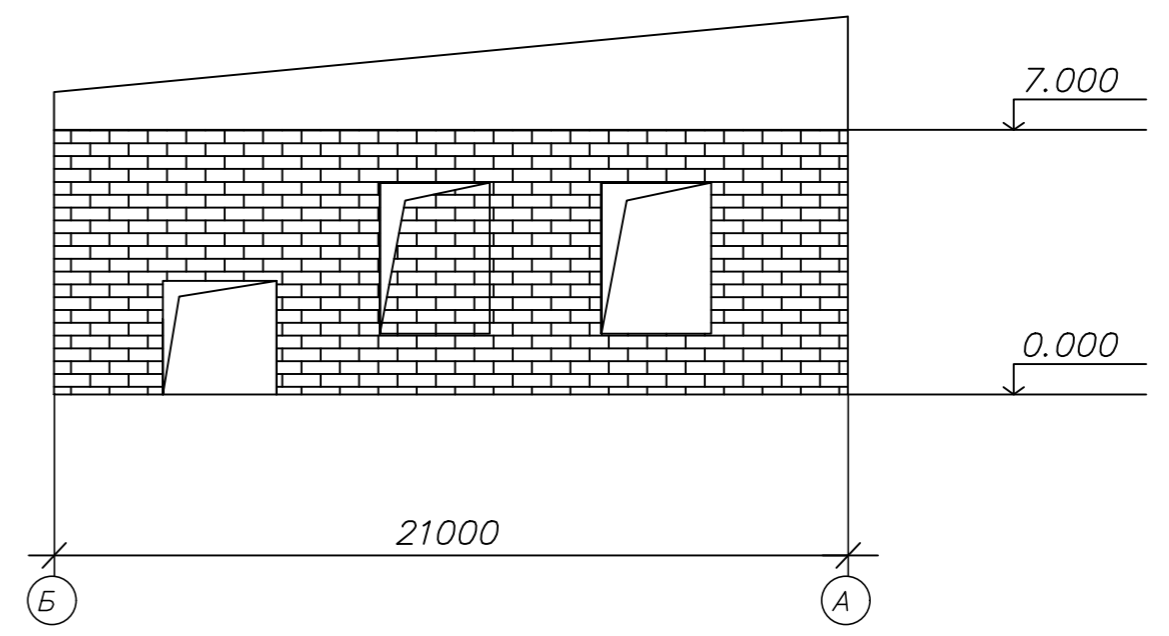
Лист

27

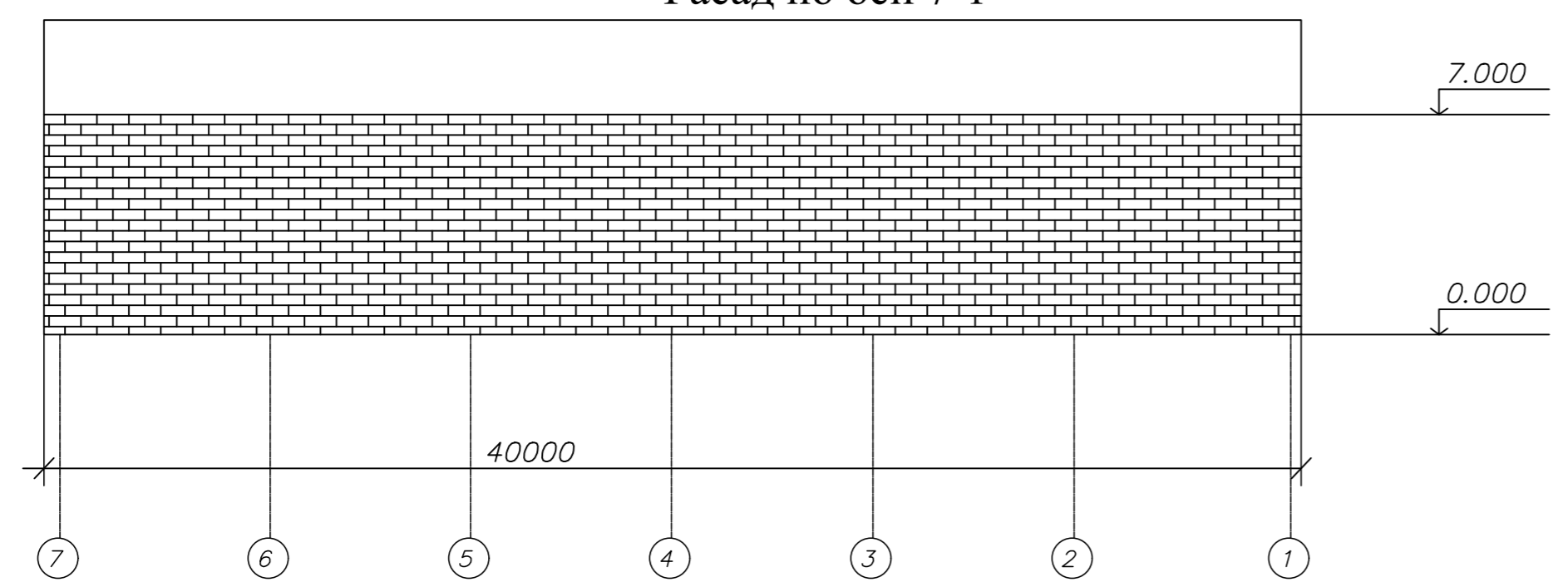
Фасад по оси 1-7



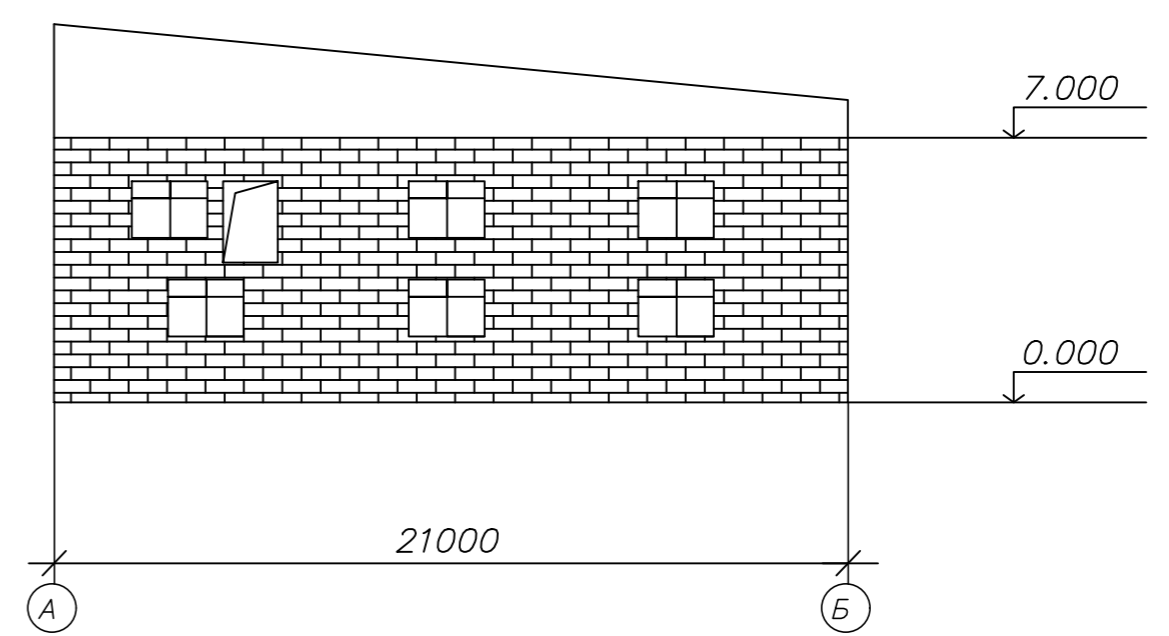
Фасад по оси Б-А



Фасад по оси 7-1



Фасад по оси А-Б

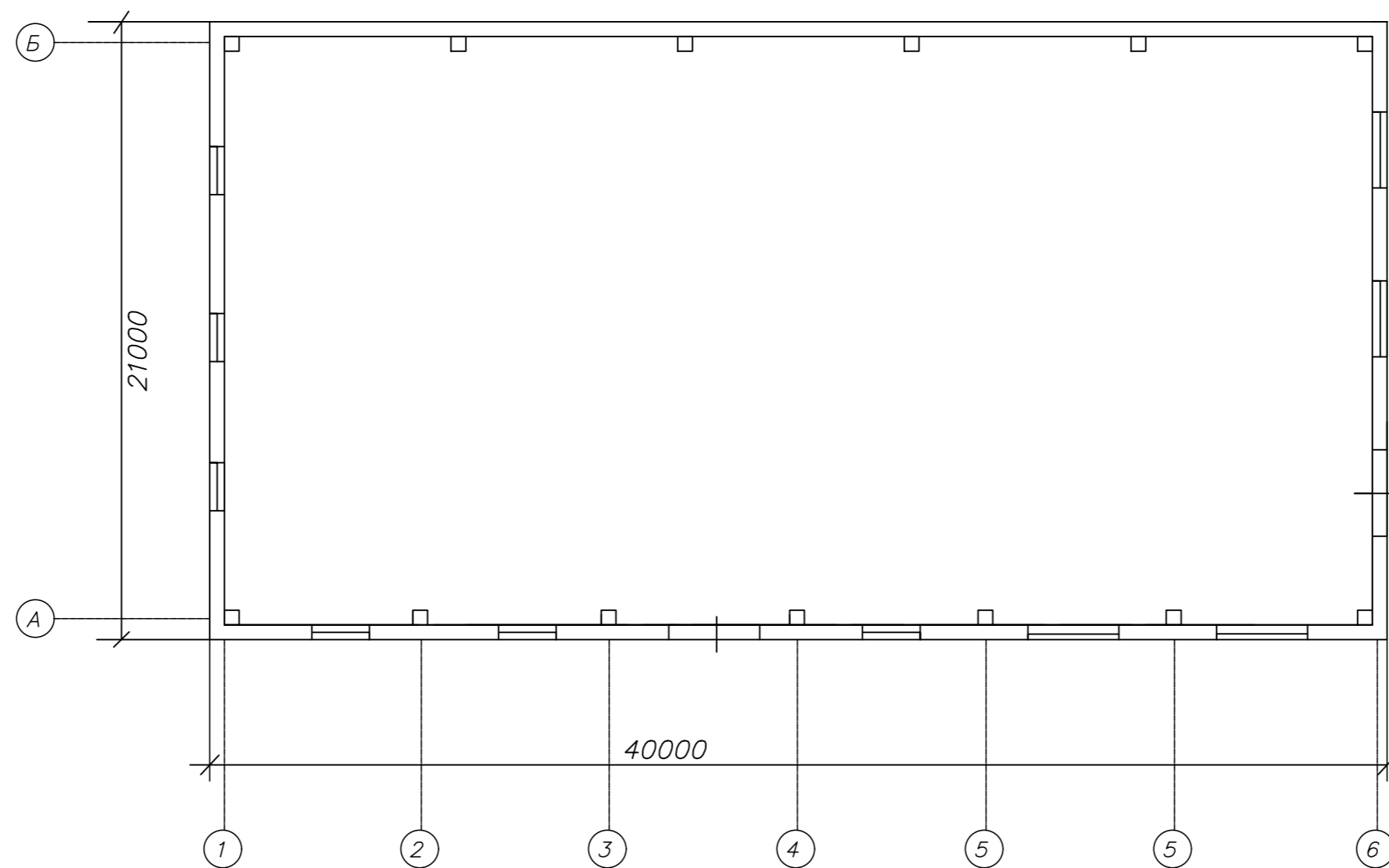


Инв. № подл. Подп. и дата. Взам. инв. №. Согласовано

Блоки	Размеры, м	Площадь застройки, кв. м.	Объем, куб. м.	Материал стен
	40.0x21.0x7.00	840,0	5880	кирпичные

5/2020ЕИ-03С 1.2.248-Г.1					
Выполнение работ по проектированию ликвидации накопленного вреда окружающей среде на территории городского округа г. Усолье-Сибирское Иркутской области					
Изм.	Кол. уч.	Лист	№ док.	Подп.	Дата
Разраб.		Шабалина			04.21
Проверил		Родик			04.21
ГИП		Беспалов			04.21
Н.контр.		Мозговая			04.21
Технический отчет по обследованию зданий и сооружений				Стадия	Лист
Фасады				л/	1
				ООО "Автодорпроект"	

План на отм. 0.000



Инв. № подл. Подп. и дата. Взам. инв. №. Согласовано

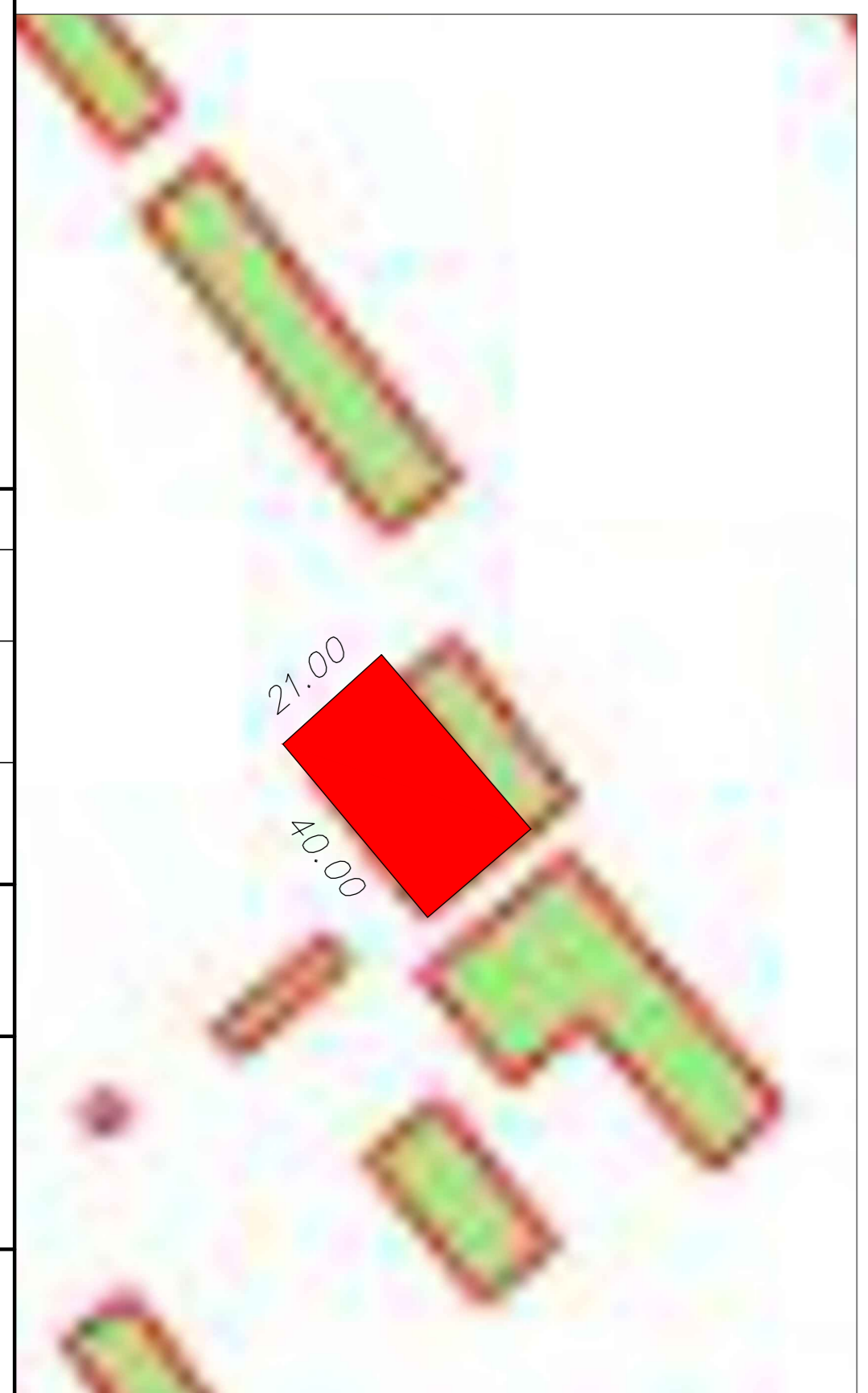
Блоки	Размеры, м	Площадь застройки, кв. м.	Объем, куб. м.	Материал стен
	40.0x21.0x7.00	840,0	5880	кирпичные

<i>5/2020ЕИ-03С 1.2.248-Г.2</i>					
Выполнение работ по проектированию ликвидации накопленного вреда окружающей среде на территории городского округа г. Усолье-Сибирское Иркутской области					
Изм.	Кол. уч.	Лист	№ док.	Подп.	Дата
Разраб.		<i>Шабалина</i>			<i>04.21</i>
Проверил		<i>Родик</i>			<i>04.21</i>
ГИП		<i>Беспалов</i>			<i>04.21</i>
Н.контр.		<i>Мозговая</i>			<i>04.21</i>
Технический отчет по обследованию зданий и сооружений				Стадия	Лист
Позтажные планы				<i>П</i>	<i>1</i>
ООО "Автодорпроект"					

Схема расположения объекта по адресу: Иркутская область, г. Усолье-Сибирское, северо-западная часть города Усолье-Сибирское, территория производства химической продукции



Укрупненный вид здания с размерами



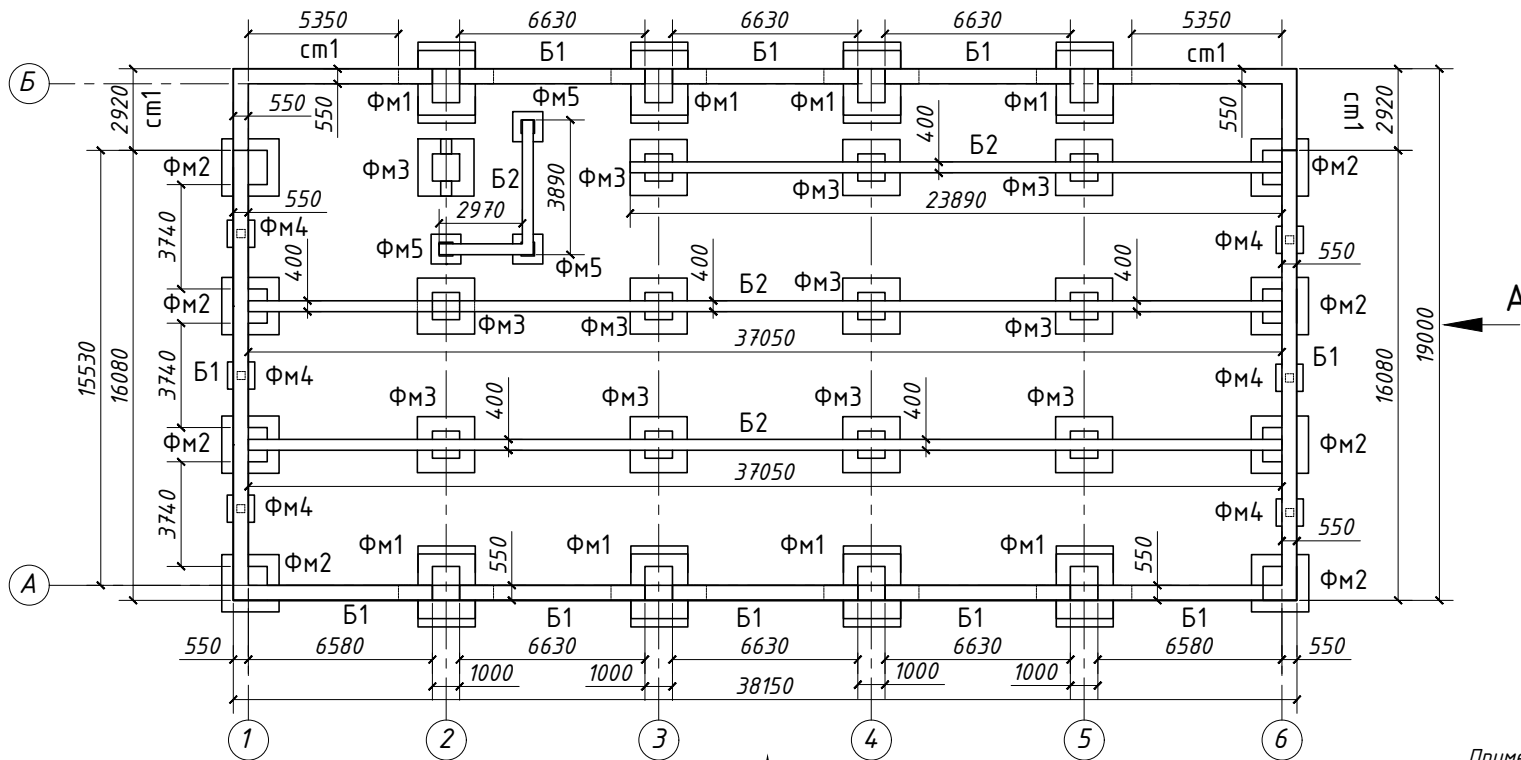
38:31:000003

Условные обозначения:
■ Объект обследования
:643 Кадастровый номер объекта



Согласовано
Взам. инв. №
Подп. и дата
Инв. № подл.

5/2020ЕИ-03С 1.2.248-Г.3						
Выполнение работ по проектированию ликвидации накопленного вреда окружающей среде на территории городского округа г. Усолье-Сибирское Иркутской области						
Изм.	Кол. уч.	Лист	№ док.	Подп.	Дата	
Разраб.		Шабалина			04.21	
Проверил		Родик			04.21	
ГИП		Беспалов			04.21	
Н.контр.		Мозговая			04.21	
Технический отчёт по обследованию зданий и сооружений				Стадия	Лист	Листов
				П		1
Схема расположения объекта				ООО "Автодорпроект"		



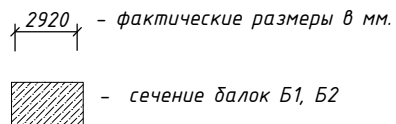
Каталог координат		
№ точки	X	Y
1	439887.47	3290016.20
2	439899.32	3290031.05
3	439869.62	3290054.75
4	439857.77	3290039.90

Система координат: МСК-38, Зона-3
Система высот: Балтийская 1977г.

Геодезические измерения выполнены в режиме RTK комплектом ГНСС ГТ F7. Зав. № 3503064, СВ-во о поверке № С-ГКФ/12-12-2022/207136440 от 12.12.2022.

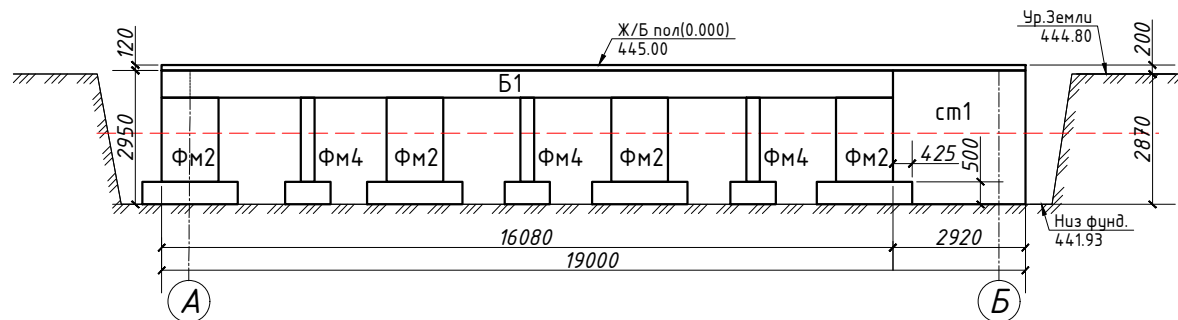
Примечание:
Относительная отметка 0.000 принята измеренная абсолютная отметка верха железобетонного пола равная 445.00
Отметка низа фундамента ФМ1, ФМ2, ФМ4, Ст1 = 441.93
Отметка низа фундамента ФМ3 = 442.03
Отметка низа фундамента ФМ5 = 442.88

Условные обозначения:

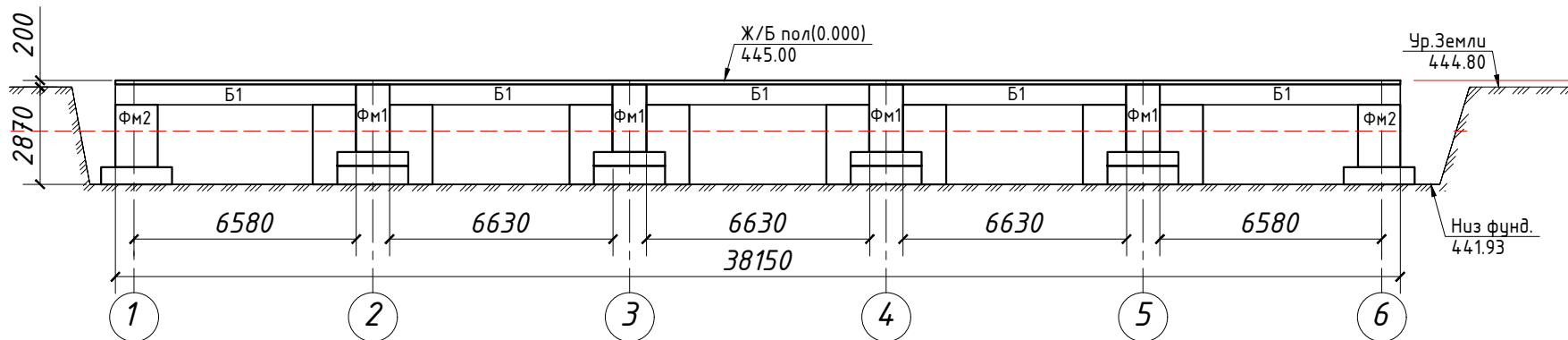


					5/2020 - 1.2.248- .4			
2	-		33-23	08.23	1			
Изм.	Кол.уч.	Лист	№ док.	Подпись				Дата
		Старков			08.23	Стадия	Лист	Листов
		Климченко			08.23	П	1	5
Проверил		Саяпин			08.23			
					08.23	ФГУП "ФЭО"		
					08.23			

A



Б

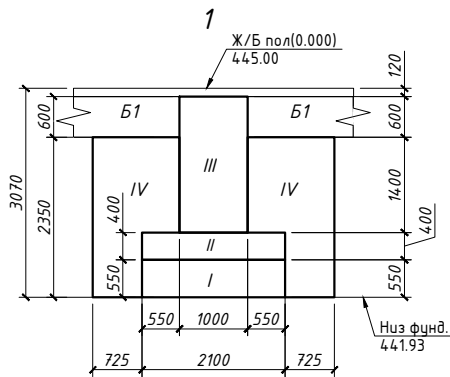
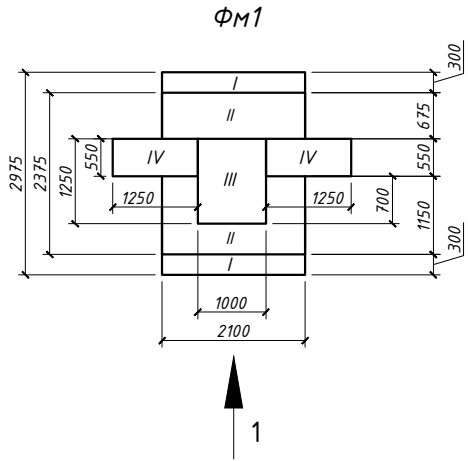


Условные обозначения:

2920 - фактические размеры в мм.

сечение балок Б1, Б2

					5/2020 - 1.2.248- .4			
2	-		33-23	08.23	1			
Изм.	Кол.уч.	Лист	№ док.	Подпись	Дата	Стадия	Лист	Листов
		Старков			08.23	П	2	
		Климченко			08.23			
Проверил		Саяпин			08.23	ФГУП "ФЭО"		
					08.23			



ФМ1	I	$2.975 \times 2.10 \times 0.55 = 3.44$	10.62
	II	$2.375 \times 2.10 \times 0.40 = 2.00$	
	III	$1.25 \times 1.00 \times 2.00 = 2.50$	
	IV	$(1.25 \times 0.55 \times 1.40 + 0.725 \times 0.55 \times 0.95) \times 2 \text{шт.} = 2.68$	

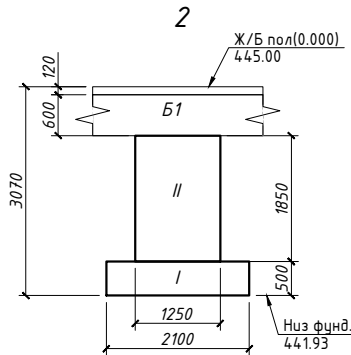
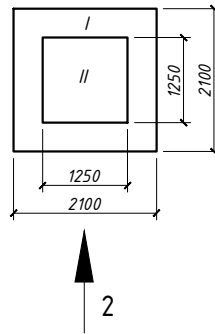
Условные обозначения:

2920 - фактические размеры в мм.

- сечение балок Б1, Б2

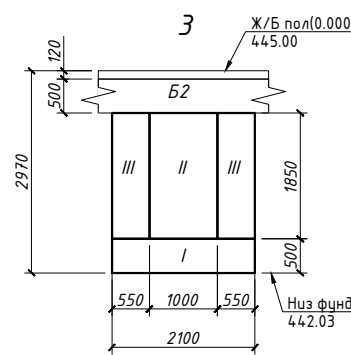
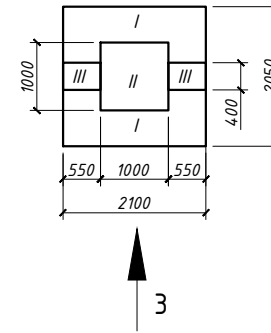


ФМ2



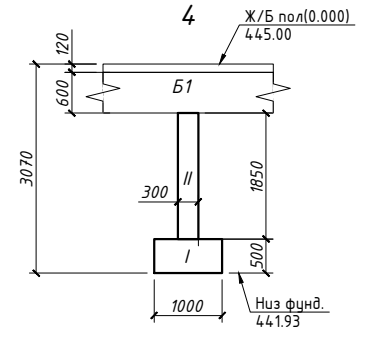
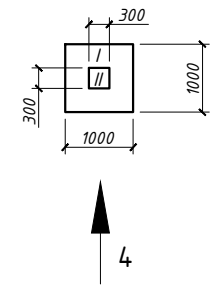
ФМ2	I	$2.10 \times 2.10 \times 0.50 = 2.21$	5.10
	II	$1.25 \times 1.25 \times 1.85 = 2.89$	

ФМ3



ФМ3	I	$2.10 \times 2.05 \times 0.50 = 2.15$	4.74
	II	$1.00 \times 1.00 \times 1.85 = 1.85$	
	III	$0.40 \times 0.50 \times 1.85 \times 2 \text{шт.} = 0.74$	

ФМ4

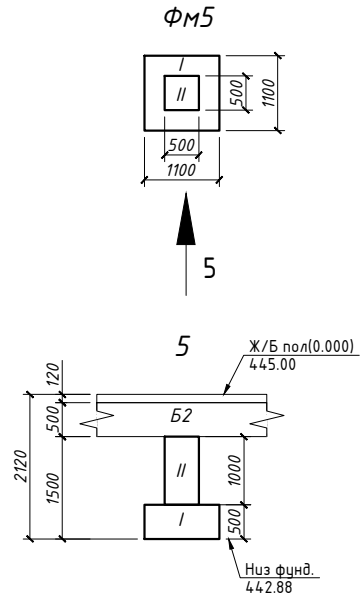


ФМ4	I	$1.00 \times 1.00 \times 0.50 = 0.50$	0.67
	II	$0.30 \times 0.30 \times 1.85 = 0.17$	

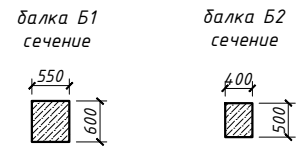
5/2020 - 1.2.248- .4

2	-	33-23	08.23		
Изм.	Кол.уч.	Лист	Н док.	Подпись	Дата
		Старков			08.23
		Климченко			08.23
Проверил		Саяпин			08.23
					08.23

1		
Стадия	Лист	Листов
П	3	
ФГУП "ФЭО"		



ФМ5	I	1.10 x 1.10 x 0.50 = 0.61	0.86
	II	0.50 x 0.50 x 1.00 = 0.25	



Условные обозначения:
 - фактические размеры в мм.
 - сечение балок Б1, Б2

Объект	Конструктивная часть	Фактический объём, м³		Материал конструкций	
248	ФМ1	8шт.*10.62 = 84.96	364.10	Ж/Б	
	ФМ2	8 шт.*5.10 = 40.80			
	ФМ3	12шт.*4.74 = 56.88			
	ФМ4	6шт.*0.67 = 4.02			
	ФМ5	3шт.*0.86 = 2.58			
	Балка Б1	(15.53+38.15+15.53+6.58*2шт.+6.63*6шт.)*0.55*0.60 = 40.31			
	Балка Б2	(37.05+37.05+23.89+3.89+2.97)*0.40*0.50 = 20.97			
	Пол ж/д	38.15*19.00*0.12 = 86.98			
	Стенка см1	(5.35+2.92)*2шт.*0.55*2.95 - Часть Фм2 (0.425*0.50*0.55*2шт.) = 26.60			
	Часть фундамента над уровнем земли				
	ФМ1 - III	1.25*1.00*0.08*8шт. = 0.80			97.24
	Балка Б1	(15.53+38.15+15.53+6.58*2шт.+6.63*6шт.)*0.55*0.08 = 5.37			
	Балка Б2	(37.05+37.05+23.89+3.89+2.97)*0.40*0.08 = 3.36			
	Пол ж/д	38.15*19.00*0.12 = 86.98			
см1	(5.35+2.92)*2шт.*0.55*0.08 = 0.73				
Часть фундамента ниже уровня земли = 364.10-97.24 =		266.86			

5/2020 - 1.2.248- .4						
2	-		33-23	08.23		
Изм.	Кол.уч.	Лист	№ док.	Подпись	Дата	
		Старков			08.23	
		Климченко			08.23	
Проверил		Саяпин			08.23	
					08.23	
				Стадия	Лист	Листов
				П	4	
ФГУП "ФЭО"						

Разрешение		Обозначение	5/2020ЕИ-ОЗС1.2.248		
06-22		Наименование объекта строительства	Выполнение работ по проектированию ликвидации накопленного вреда окружающей среде на территории городского округа г. Усолье-Сибирское Иркутской области		
Изм.	Лист (Стр.)	Содержание изменения		Код	Примечание
		Раздел 6. Технический отчёт по обследованию зданий и сооружений. Подраздел 1. Здания и сооружения. Часть 2. Графическая часть и а 248. о п с 62 о п с о д ь о о д и			
1		(Зам.) Весь том		1	

Согласовано:

Изм. внес	Родик		06.22	ООО «Автодорпроект»	Лист	Листов
Составил	Шабалина		06.22			
ГИП	Беспалов		06.22			1
Утв.						

Разрешение на внесение изменений

Разрешение	Обозначение	5/2020ЕИ-ОЗС1.2.248		
33-23	Наименование объекта строительства	Выполнение работ по проектированию ликвидации накопленного вреда окружающей среде на территории городского округа г. Усолье-Сибирское Иркутской области Этап 1		
Изм.	Лист	Содержание изменения	Код	Примечание
2	1	<u>Текстовая часть</u> Откорректирован титульный лист	3	Изменения вносятся на основании технического задания на выполнение обследования технического состояния зданий и сооружений для выполнения работ по проектированию ликвидации накопленного вреда окружающей среде на территории городского округа г. Усолье - Сибирское Иркутской области утвержденного Директором ФГКУ «Дирекция по ликвидации НВОС» А.С. Ермоловым.
	3	Откорректировано примечание в таблице состава отчетной документации по инженерным изысканиям		
	4	Откорректирован состав раздела 5/2020ЕИ-ОЗС1		
	13	Откорректировано содержание тома		
	29	Откорректировано содержание таблицы 1 Приложения В. «Объемы демонтажных работ»		
	41	Откорректировано содержание таблицы 1 Приложения Д. «Заключение по обследованию технического состояния объекта»		
	48, 49, 50, 51, 52	<u>Графическая часть</u> Добавлен технический отчет по обследованию зданий и сооружений " "		

Док-ция принята	
Отм. в инв. кн. учета	
Инв. №	
Док-ция выдана	
Н. контр.	

Изм. внес			31.08.23	ФГУП «ФЭО»		
Составил			31.08.23		Лист	Листов
ГИП			31.08.23			
УТВ.			31.08.23			1

Согласовано