



Член Саморегулируемой организации «СОЮЗАТОМГЕО»

Заказчик – Федеральное государственное казенное учреждение
«Дирекция по организации работ по ликвидации накопленного вреда окружающей
среде, а также по обеспечению безопасности гидротехнических сооружений полигона
«Красный Бор»

Выполнение работ по проектированию ликвидации накопленного
вреда окружающей среде на территории городского округа г.
Усолье-Сибирское Иркутской области Этап 1

ОТЧЕТНАЯ ДОКУМЕНТАЦИЯ ПО ИНЖЕНЕРНЫМ ИЗЫСКАНИЯМ

**Технический отчёт
по результатам обследования зданий и сооружений**

Часть 2. Здания и сооружения

Книга 21. Корпус 1606А

5/2020ЕИ-ОЗС1.2.21

Том 6.1.2.21

Изм.	№ док.	Подп.	Дата
1	06-22		06.22
2	33-23		08.23



Член Саморегулируемой организации «СОЮЗАТОМГЕО»

Заказчик – Федеральное государственное казенное учреждение
 «Дирекция по организации работ по ликвидации накопленного вреда окружающей
 среде, а также по обеспечению безопасности гидротехнических сооружений полигона
 «Красный Бор»

Выполнение работ по проектированию ликвидации накопленного
 вреда окружающей среде на территории городского округа г.
 Усолье-Сибирское Иркутской области Этап 1

ОТЧЕТНАЯ ДОКУМЕНТАЦИЯ ПО ИНЖЕНЕРНЫМ ИЗЫСКАНИЯМ

Технический отчёт
 по результатам обследования зданий и сооружений

Часть 2. Здания и сооружения

Книга 21. Корпус 1606А

5/2020ЕИ-ОЗС1.2.21

Том 6.1.2.21

Генеральный директор

М.С. Погодин

Главный инженер проекта

С.Ю. Жабриков

Изм.	№ док.	Подп.	Дата
1	06-22		06.22
2	33-23		08.23

Согласовано

Взам.инв. №

Подп. и дата

Инв. № подл.

ОБЩЕСТВО С ОГРАНИЧЕННОЙ ОТВЕТСТВЕННОСТЬЮ «АВТОДОРПРОЕКТ»

Регистрационный № 201015/970 от 20.10.2015 г. в реестре членов саморегулируемой организации АС «Национальный альянс изыскателей «ГеоЦентр»

Заказчик – ФГКУ «Дирекция по ликвидации НВОС и ОБ ГТС полигона «Красный Бор»

Выполнение работ по проектированию ликвидации
накопленного вреда окружающей среде на территории
городского округа г. Усолье-Сибирское
Иркутской области
Этап 1

ОТЧЕТНАЯ ДОКУМЕНТАЦИЯ ПО ИНЖЕНЕРНЫМ ИЗЫСКАНИЯМ

Раздел 6. Технический отчёт по
обследованию зданий и сооружений

Подраздел 1. Здания и сооружения

Часть 2. Графическая часть

Книга 21. Корпус 1606А

5/2020ЕИ-ОЗС1.2.21

Том 6.1.2.21

Генеральный директор

Д.В. Рубцов

Главный инженер проекта

В.С. Беспалов

Идентификационный номер НОПРИЗ П-058812

Изм.	№ док.	Подп.	Дата
1	06-22		06.22
2	33-23		08.23

Красноярск, 2021

Список исполнителей

от ООО «Автодорпроект»

Ф.И.О.	Должность	Подпись	Дата
Шабалина В.А.	Инженер		04.2021
Родик А.В.	Инженер		04.2021
Суетова Д.А.	Инженер		04.2021
Толмачева Т.Ф.	Инженер		04.2021

Инв. № подл.	Подп. и дата					Взам. инв. №	
Изм.	Кол.уч	Лист	№ док.	Подпись	Дата	5/2020ЕИ-ОЗС	Лист
							1

**СОСТАВ ОТЧЁТНОЙ ДОКУМЕНТАЦИИ
ПО ИНЖЕНЕРНЫМ ИЗЫСКАНИЯМ**

по объекту:

Выполнение работ по проектированию ликвидации накопленного
вреда окружающей среде на территории городского округа
г. Усолье-Сибирское Иркутской области
Этап 1

№ тома	Обозначение	Наименование	Примечание
1	5/2020ЕИ-ИГДИ	Раздел 1. Технический отчёт по инженерно-геодезическим изысканиям	ООО «Автодорпроект»
2.1	5/2020ЕИ-ИГИ1	Раздел 2. Технический отчёт по инженерно-геологическим изысканиям Подраздел 1. Инженерно-геологические изыскания	ООО «Автодорпроект»
2.2.1	5/2020ЕИ-ИГИ2.1	Раздел 2. Технический отчёт по инженерно-геологическим изысканиям Подраздел 2. Гидрогеологические исследования Часть 1. Общая пояснительная записка	ООО «Автодорпроект»
2.2.2	5/2020ЕИ-ИГИ2.2	Раздел 2. Технический отчёт по инженерно-геологическим изысканиям Подраздел 2. Гидрогеологические исследования Часть 2. Гидрогеологическое моделирование	ООО «GeoТехПроект»
2.3	5/2020ЕИ-ИГИЗ	Раздел 2. Технический отчёт по инженерно-геологическим изысканиям Подраздел 3. Инженерно-геофизические исследования	ООО «Автодорпроект»
2.4	5/2020ЕИ-ИГИ4	Раздел 2. Технический отчёт по инженерно-геологическим изысканиям Подраздел 4. Сейсмическое микрорайонирование	ООО «Автодорпроект»
3	5/2020ЕИ-ИГМИ	Раздел 3. Технический отчёт по инженерно-гидрометеорологическим изысканиям	ООО «Автодорпроект»
4	5/2020ЕИ-ИЭИ	Раздел 4. Технический отчёт по инженерно-экологическим изысканиям	ООО «GeoТехПроект»
5	5/2020ЕИ-ИГТИ	Раздел 5. Технический отчёт по инженерно-геотехническим изысканиям	не разрабатывается
6.1	5/2020ЕИ-ОЗС1	Раздел 6. Технический отчёт по обследованию зданий и сооружений Подраздел 1. Здания и сооружения	ООО «Автодорпроект», ФГУП «ФЭО»
6.2	5/2020ЕИ-ОЗС2	Раздел 6. Технический отчёт по обследованию зданий и сооружений Подраздел 2. Подземные коммуникации	ООО «GeoТехПроект»
6.3	5/2020ЕИ-ОЗС3	Раздел 6. Технический отчёт по обследованию зданий и сооружений Подраздел 3. Шламонакопитель	ООО «GeoТехПроект»

Взам. инв. №	Подп. и дата	5/2020ЕИ-ИИ-СД						Стадия	Лист	Листов
		1	-	Зам.	33-23		08.23			
Инв. № подл.		Изм.	Кол.уч.	Лист	№док.	Подпись	Дата	Состав отчетной документации по инженерным изысканиям ООО «Автодорпроект»		
		ГИП.		Беспалов			04.21			
		Гл. спец.		Логонова			04.21			

Номер тома	Обозначение	Наименование	Примечание
1	2	3	4
Технический отчёт по обследованию зданий и сооружений			
Часть 2. Здания и сооружения			
6.1.1	5/2020ЕИ-ОЗС1.1	Часть 1. Текстовая часть Общая пояснительная записка	Изм.3
6.1.2	5/2020ЕИ-ОЗС1.2	Часть 2. Графическая часть	
6.1.2.1	5/2020ЕИ-ОЗС1.2.1	Книга 1. Корпус ПК-4 склад углеродистых материалов	Изм.2
6.1.2.2	5/2020ЕИ-ОЗС1.2.2	Книга 2. Здание заводоуправления ПК-13;3-5	Изм.2
6.1.2.4	5/2020ЕИ-ОЗС1.2.4	Книга 4. Корпус ПК-15	Изм.2
6.1.2.5	5/2020ЕИ-ОЗС1.2.5	Книга 5. Нежилое здание (Корпус 158)	Изм.2
6.1.2.6	5/2020ЕИ-ОЗС1.2.6	Книга 6. Корпус 1606 пр-во холода	Изм.2
6.1.2.8	5/2020ЕИ-ОЗС1.2.8	Книга 8. Станция сбора и перекачки конденсата (Корпус 3705)	Изм.2
6.1.2.8a	5/2020ЕИ-ОЗС1.2.8a	Книга 8a. Нежилое здание (Корпус 5043)	Изм.2
6.1.2.8б	5/2020ЕИ-ОЗС1.2.8б	Книга 8б. Нежилое здание	Изм.2
6.1.2.10	5/2020ЕИ-ОЗС1.2.10	Книга 10. Кирпичная труба	Изм.2
6.1.2.11	5/2020ЕИ-ОЗС1.2.11	Книга 11. Нежилое здание (Здание 11)	Изм.2
6.1.2.13	5/2020ЕИ-ОЗС1.2.13	Книга 13. Корпус 3707. Эл/подстанция ТП-9-здание 1-этажное кирпичное	Изм.2
6.1.2.14	5/2020ЕИ-ОЗС1.2.14	Книга 14. Корпус ПК-5	Изм.2
6.1.2.15	5/2020ЕИ-ОЗС1.2.15	Книга 15. Здание приемных бункеров Корпус ПК-1А кирпичное	Изм.2
6.1.2.17	5/2020ЕИ-ОЗС1.2.17	Книга 17. Склад сырья и подготовки шихты ПК-1	Изм.2
6.1.2.17a	5/2020ЕИ-ОЗС1.2.17a	Книга 17a. Нежилое здание	Изм.2
6.1.2.18	5/2020ЕИ-ОЗС1.2.18	Книга 18. Корпус ПМХ-6	Изм.2
6.1.2.19	5/2020ЕИ-ОЗС1.2.19	Книга 19. Корпус ПХ-1 получение трихлорэтилена	Изм.2
6.1.2.19a	5/2020ЕИ-ОЗС1.2.19a	Книга 19a. Нежилое здание	Изм.2
6.1.2.20	5/2020ЕИ-ОЗС1.2.20	Книга 20. Корпус 0702	Изм.2
6.1.2.21	5/2020ЕИ-ОЗС1.2.21	Книга 21. Корпус 1606А	Изм.2
6.1.2.22	5/2020ЕИ-ОЗС1.2.22	Книга 22. Промышленная установка производства тетрачлорэт. ПМ-1А	Изм.2
6.1.2.22.1	5/2020ЕИ-ОЗС1.2.22.1	Книга 22.1 Фундаменты Ф1, Ф2, Ф3	Изм.1 (нов.)
6.1.2.24	5/2020ЕИ-ОЗС1.2.24	Книга 24. Корпус ПА-1	Изм.2
6.1.2.25	5/2020ЕИ-ОЗС1.2.25	Книга 25. Корпус ПА-4	Изм.2
6.1.2.26	5/2020ЕИ-ОЗС1.2.26	Книга 26. Корпус ПА-2-1	Изм.2
6.1.2.27	5/2020ЕИ-ОЗС1.2.27	Книга 27. Корпус 5045 Трансформ. Подстанция пр. ЭХГ	Изм.2
6.1.2.28	5/2020ЕИ-ОЗС1.2.28	Книга 28. Корпус ПК 4-6	Изм.2

Взам. инв. №											
Подп. и дата											
Инв. № подл.	2	-	Зам.	33-23		08.23	5/2020ЕИ-ОЗС1-СР	Состав раздела 5/2020ЕИ-ОЗС1	Стадия	Лист	Листов
	Изм.	Кол.уч.	Лист	№док.	Подпись	Дата			П	1	10
	Разраб.		Башмакова			08.23			ФГУП «ФЭО»		
	Пров.		Башмакова			08.23					
	Н.контр.		Голубев			08.23					

6.1.2.30	5/2020ЕИ-ОЗС1.2.30	Книга 30. Корпус 3708	Изм.2
6.1.2.31	5/2020ЕИ-ОЗС1.2.31	Книга 31. Корпус ПА-5	Изм.2
6.1.2.32	5/2020ЕИ-ОЗС1.2.32	Книга 32. Нежилое здание (Корпус 1602)	Изм.2
6.1.2.33	5/2020ЕИ-ОЗС1.2.33	Книга 33. Корпус 0810	Изм.2
6.1.2.34	5/2020ЕИ-ОЗС1.2.34	Книга 34. Корпус 0803 склада каучука и мастерская ПН-2	Изм.1
6.1.2.35	5/2020ЕИ-ОЗС1.2.35	Книга 35. Корпус 0802-Административно-бытовой	Изм.2
6.1.2.36	5/2020ЕИ-ОЗС1.2.36	Книга 36. Нежилое здание (Корпус 6009.1Б)	Изм.2
6.1.2.37	5/2020ЕИ-ОЗС1.2.37	Книга 37. Нежилое здание (Корпус 6009.1А)	Изм.2
6.1.2.38	5/2020ЕИ-ОЗС1.2.38	Книга 38. Нежилое здание (Корпус 6010)	Изм.2
6.1.2.39	5/2020ЕИ-ОЗС1.2.39	Книга 39. Нежилое здание (Корпус 6009.2)	Изм.2
6.1.2.40	5/2020ЕИ-ОЗС1.2.40	Книга 40. Корпус 6001	Изм.1
6.1.2.42	5/2020ЕИ-ОЗС1.2.42	Книга 42. Нежилое здание (Корпус 6014)	Изм.2
6.1.2.43	5/2020ЕИ-ОЗС1.2.43	Книга 43. Нежилое здание (Корпус 6002)	Изм.2
6.1.2.44	5/2020ЕИ-ОЗС1.2.44	Книга 44. Нежилое здание (Корпус 6002.1)	Изм.2
6.1.2.45	5/2020ЕИ-ОЗС1.2.45	Книга 45. Корпус 1302 с подвалом	Изм.2
6.1.2.46	5/2020ЕИ-ОЗС1.2.46	Книга 46. Корпус 3736	Изм.2
6.1.2.47	5/2020ЕИ-ОЗС1.2.47	Книга 47. Корпус 1201 получение хлористого винила	Изм.2
6.1.2.48	5/2020ЕИ-ОЗС1.2.48	Книга 48. Корпус 1203 производство катализатора	Изм.1
6.1.2.49	5/2020ЕИ-ОЗС1.2.49	Книга 49. Корпус 1301	Изм.2
6.1.2.50	5/2020ЕИ-ОЗС1.2.50	Книга 50. Насосная хлорвинила, корпус 1201 Б	Изм.2
6.1.2.51	5/2020ЕИ-ОЗС1.2.51	Книга 51. Склад хлорвинила корпус 1201 А	Изм.2
6.1.2.52	5/2020ЕИ-ОЗС1.2.52	Книга 52. Корпус 1301А	Изм.2
6.1.2.53	5/2020ЕИ-ОЗС1.2.53	Книга 53. Склад ГСМ 1301Б	Изм.2
6.1.2.55	5/2020ЕИ-ОЗС1.2.55	Книга 55. Сетевая насосная ст. корпус 3506 бойлерная	Изм.2
6.1.2.56	5/2020ЕИ-ОЗС1.2.56	Книга 56. Нежилое здание (Корпус 3506А)	Изм.2
6.1.2.57	5/2020ЕИ-ОЗС1.2.57	Книга 57. Корпус ПА-3 Газгольдер стальной мокрый	Изм.2
6.1.2.58	5/2020ЕИ-ОЗС1.2.58	Книга 58. Корпус 1608 Ремонтно-механический	Изм.2
6.1.2.60	5/2020ЕИ-ОЗС1.2.60	Книга 60. Известковое хозяйство корпуса 3005, 3005А, 3005 ВБГД (Корпус 3005)	Изм.2
6.1.2.61	5/2020ЕИ-ОЗС1.2.61	Книга 61. Известковое хозяйство корпуса 3005, 3005А, 3005 ВБГД (Корпус 3005А)	Изм.2
6.1.2.63	5/2020ЕИ-ОЗС1.2.63	Книга 63. Известковое хозяйство корпуса 3005, 3005А, 3005 ВБГД (Корпус 3005Г)	Изм.2
6.1.2.64	5/2020ЕИ-ОЗС1.2.64	Книга 64. Трансформаторно-масляное хозяйство корпус 3605	Изм.2
6.1.2.65	5/2020ЕИ-ОЗС1.2.65	Книга 65. Отделение очистки газов и насосная горячих вод (Корпус 051)	Изм.2
6.1.2.65.1	5/2020ЕИ-ОЗС1.2.65.1	Книга 65.1. Подземная камера	Изм.1 (нов.)

Инв. № подл.	Подп. и дата	Взам. инв. №						

2	-	Зам.	33-23		08.23		
Изм.	Кол.уч.	Лист	№док.	Подпись	Дата		

5/2020ЕИ-ОЗС1-СР

Лист
2

6.1.2.66	5/2020ЕИ-ОЗС1.2.66	Книга 66. Корпус 2801А – Склад готовой продукции	Изм.2
6.1.2.69	5/2020ЕИ-ОЗС1.2.69	Книга 69. Корпус ПК-12	Изм.2
6.1.2.70	5/2020ЕИ-ОЗС1.2.70	Книга 70. Ремонтно-механический цех	Изм.2
6.1.2.71	5/2020ЕИ-ОЗС1.2.71	Книга 71. Корпус ПК 8-9	Изм.2
6.1.2.73	5/2020ЕИ-ОЗС1.2.73	Книга 73. Корпус 5021 производства ЭХГ	Изм.2
6.1.2.74	5/2020ЕИ-ОЗС1.2.74	Книга 74. Корпус 5034	Изм.2
6.1.2.77	5/2020ЕИ-ОЗС1.2.77	Книга 77. Корпус 5018 производство ЭХГ	Изм.2
6.1.2.78	5/2020ЕИ-ОЗС1.2.78	Книга 78. Нежилое 4-этажное, крупнопанельное здание - Корпус 5020. Производство ЭХГ	Изм.2
6.1.2.79	5/2020ЕИ-ОЗС1.2.79	Книга 79. Нежилое здание (Корпус 5025)	Изм.2
6.1.2.85	5/2020ЕИ-ОЗС1.2.85	Книга 85. Нежилое здание	Изм.2
6.1.2.85.1	5/2020ЕИ-ОЗС1.2.85.1	Книга 85.1.Камера ж/б заглубленная	Изм.1 (нов.)
6.1.2.86	5/2020ЕИ-ОЗС1.2.86	Книга 86. Корпус 50	Изм.2
6.1.2.88	5/2020ЕИ-ОЗС1.2.88	Книга 88. Корпус 5001 производство ЭХГ	Изм.2
6.1.2.88.1	5/2020ЕИ-ОЗС1.2.88.1	Книга 88.1. Ложементы РСГ	Изм.1 (нов.)
6.1.2.89	5/2020ЕИ-ОЗС1.2.89	Книга 89. Корпус 5006 производства ЭХГ - здание КИПиА	Изм.2
6.1.2.90	5/2020ЕИ-ОЗС1.2.90	Книга 90. Корпус 5002	Изм.2
6.1.2.91	5/2020ЕИ-ОЗС1.2.91	Книга 91. Корпус 5004 (содовое хозяйство) производство ЭПХГ	Изм.2
6.1.2.91a	5/2020ЕИ-ОЗС1.2.91a	Книга 91a. Нежилое здание (Емкостной парк)	Изм.2
6.1.2.91a.1	5/2020ЕИ-ОЗС1.2.91a.1	Книга 91a.1. Бункер подземно-надземный ж/б, каре парка	Изм.1 (нов.)
6.1.2.92	5/2020ЕИ-ОЗС1.2.92	Книга 92. Корпус 5019	Изм.2
6.1.2.93	5/2020ЕИ-ОЗС1.2.93	Книга 93. Производственное (Корпус 5003)	Изм.2
6.1.2.94	5/2020ЕИ-ОЗС1.2.94	Книга 94. Корпус 5009-09А	Изм.2
6.1.2.95	5/2020ЕИ-ОЗС1.2.95	Книга 95. Корпус 5010-10А	Изм.2
6.1.2.96	5/2020ЕИ-ОЗС1.2.96	Книга 96. Поддон с цистернами	Изм.2
6.1.2.97	5/2020ЕИ-ОЗС1.2.97	Книга 97. Поддон из монол. железобетона К.5009-09А - сооружение, состоящее из железобетонной площадки с железобетонными стенами высотой 1,6 м, площадью 2537,10 кв.м.	Изм.2
6.1.2.100	5/2020ЕИ-ОЗС1.2.100	Книга 100. Корпус 5020А, производство ЭХГ	Изм.2
6.1.2.102	5/2020ЕИ-ОЗС1.2.102	Книга 102. Корпус 5016 производства ЭХГ	Изм.2
6.1.2.103	5/2020ЕИ-ОЗС1.2.103	Книга 103. Сооружение (Корпус 5016)	Изм.2
6.1.2.104	5/2020ЕИ-ОЗС1.2.104	Книга 104. Корпус 3701а	Изм.2
6.1.2.105	5/2020ЕИ-ОЗС1.2.105	Книга 105. Корпус 3724А	Изм.2
6.1.2.105.1	5/2020ЕИ-ОЗС1.2.105.1	Книга 105.1. Сливоналивная эстакада ж/б	Изм.1 (нов.)
6.1.2.106	5/2020ЕИ-ОЗС1.2.106	Книга 106. Корпус 5027	Изм.2
6.1.2.107	5/2020ЕИ-ОЗС1.2.107	Книга 107. Металлическая емкость, сооружение 3701	Изм.2
6.1.2.108	5/2020ЕИ-ОЗС1.2.108	Книга 108. Металлическая емкость, сооружение 3701	Изм.2
6.1.2.109	5/2020ЕИ-ОЗС1.2.109	Книга 109. Сооружение	Изм.2
6.1.2.109б	5/2020ЕИ-ОЗС1.2.109б	Книга 109б. Трансформаторная подстанция (Корпус 109б)	Изм.1 (нов.)
6.1.2.110	5/2020ЕИ-ОЗС1.2.110	Книга 110. Сооружение	Изм.2
6.1.2.111	5/2020ЕИ-ОЗС1.2.111	Книга 111. Сооружение (Корпус 4027А)	Изм.2
6.1.2.111a	5/2020ЕИ-ОЗС1.2.111a	Книга 111a. Нежилое здание (Корпус 3702)	Изм.1

Изм. № подл.	Подп. и дата	Взам. инв. №				

2	-	Зам.	33-23		08.23
Изм.	Кол.уч.	Лист	№док.	Подпись	Дата

5/2020ЕИ-ОЗС1-СР

Лист
3

6.1.2.113	5/2020ЕИ-ОЗС1.2.113	Книга 113. Корпус № 5023А	Изм.2				
6.1.2.114	5/2020ЕИ-ОЗС1.2.114	Книга 114. Корпус № 13В Материально-технический склад с рамп.	Изм.2				
6.1.2.114.1	5/2020ЕИ-ОЗС1.2.114.1	Книга 114.1. Склад	Изм.1 (нов.)				
6.1.2.116	5/2020ЕИ-ОЗС1.2.116	Книга 116. Нежилое здание (Корпус 13Б)	Изм.2				
6.1.2.117	5/2020ЕИ-ОЗС1.2.117	Книга 117. Нежилое здание (Корпус 13 А)	Изм.2				
6.1.2.118	5/2020ЕИ-ОЗС1.2.118	Книга 118. Сооружение (Корпус 50а)	Изм.2				
6.1.2.119	5/2020ЕИ-ОЗС1.2.119	Книга 119. Корпус 5015 производства ЭХГ (Азотная станция)	Изм.2				
6.1.2.120	5/2020ЕИ-ОЗС1.2.120	Книга 120. Газоспасательная станция корпус 5028	Изм.2				
6.1.2.121	5/2020ЕИ-ОЗС1.2.121	Книга 121. Корпус 5040, 3-я проходная	Изм.2				
6.1.2.122	5/2020ЕИ-ОЗС1.2.122	Книга 122. Корпус 5014 производства ЭХГ (насосная станция подкачки)	Изм.2				
6.1.2.124	5/2020ЕИ-ОЗС1.2.124	Книга 124. Подстанция -75 ЗРУ-6 кв Корпус 137А	Изм.2				
6.1.2.125	5/2020ЕИ-ОЗС1.2.125	Книга 125. Корпус 137 Б,В,Г Пр-ва ЭХГ (подстанция)	Изм.2				
6.1.2.130	5/2020ЕИ-ОЗС1.2.130	Книга 130. Сооружение	Изм.1				
6.1.2.131	5/2020ЕИ-ОЗС1.2.131	Книга 131. Сооружение	Изм.1				
6.1.2.132	5/2020ЕИ-ОЗС1.2.132	Книга 132. Корпус 2302-А	Изм.2				
6.1.2.132а	5/2020ЕИ-ОЗС1.2.132а	Книга 132а. Нежилое здание	Изм.2				
6.1.2.134	5/2020ЕИ-ОЗС1.2.134	Книга 134. Корпус 28 (Заводоуправление производства №1)	Изм.2				
6.1.2.135	5/2020ЕИ-ОЗС1.2.135	Книга 135. Нежилое здание	Изм.2				
6.1.2.136	5/2020ЕИ-ОЗС1.2.136	Книга 136. Ремонтно-механический цех (Корпус 66)	Изм.2				
6.1.2.139	5/2020ЕИ-ОЗС1.2.139	Книга 139. Нежилое здание (Корпус 123)	Изм.2				
6.1.2.139.1	5/2020ЕИ-ОЗС1.2.139.1	Книга 139.1. Пандус ЗП-21 ж/б, металлический навес, насосная ЗП-20 с подземной частью	Изм.1 (нов.)				
6.1.2.140	5/2020ЕИ-ОЗС1.2.140	Книга 140. Здание служб завода 7 (Корпус 115)	Изм.2				
6.1.2.140а	5/2020ЕИ-ОЗС1.2.140а	Книга 140а. Бомбоубежище	Изм.2				
6.1.2.141	5/2020ЕИ-ОЗС1.2.141	Книга 141. Корпус 23 здание для производства полиэтиленовой тары	Изм.2				
6.1.2.142	5/2020ЕИ-ОЗС1.2.142	Книга 142. Здание цеха 21	Изм.2				
6.1.2.142а	5/2020ЕИ-ОЗС1.2.142а	Книга 142а. Нежилое здание	Изм.2				
6.1.2.143	5/2020ЕИ-ОЗС1.2.143	Книга 143. Корпус 74 производство скипидара, разбавителя, автоочистителя	Изм.2				
6.1.2.144	5/2020ЕИ-ОЗС1.2.144	Книга 144. Корпус 22 здание производства полиэтиленовой пленки	Изм.2				
6.1.2.145	5/2020ЕИ-ОЗС1.2.145	Книга 145. Нежилое 4328 подстанция	Изм.2				
6.1.2.146	5/2020ЕИ-ОЗС1.2.146	Книга 146. Здание (Корпус 5013)	Изм.2				
6.1.2.147	5/2020ЕИ-ОЗС1.2.147	Книга 147. Сооружение (Железобетонные емкости) Корпус 5041	Изм.2				
6.1.2.150	5/2020ЕИ-ОЗС1.2.150	Книга 150. Нежилое здание (Корпус ПН-4 производства пенопена, изделий из пластмасс)	Изм.2				
6.1.2.151	5/2020ЕИ-ОЗС1.2.151	Книга 151. Нежилое здание ПМХ-4	Изм.2				
6.1.2.151.1	5/2020ЕИ-ОЗС1.2.151.1	Книга 151.1. Обечайка резервуаров Р-1, Р-2 ж/б, подземные	Изм.1 (нов.)				
6.1.2.151.2	5/2020ЕИ-ОЗС1.2.151.2	Книга 151.2. Ложементы РСГ, каре резервуарного парка	Изм.1 (нов.)				
6.1.2.152	5/2020ЕИ-ОЗС1.2.152	Книга 152. Нежилое здание (Корпус 0805)	Изм.2				
6.1.2.153	5/2020ЕИ-ОЗС1.2.153	Книга 153. Корпус 0806	Изм.2				
6.1.2.153а	5/2020ЕИ-ОЗС1.2.153а	Книга 153а. Железобетонная конструкция (Корпус 0806)	Изм.1				
2	-	Зам.	33-23		08.23	5/2020ЕИ-ОЗС1-СР	Лист
Изм.	Кол.уч.	Лист	№док.	Подпись	Дата		4

6.1.2.153a.1	5/2020ЕИ-ОЗС1.2.153a.1	Книга 153a.1. Фундаменты от каркаса здания	Изм.1 (нов.)
6.1.2.153.1	5/2020ЕИ-ОЗС1.2.153.1	Книга 153.1. Трубы вентиляционные Тр-1, Тр-2	Изм.1 (нов.)
6.1.2.153.2	5/2020ЕИ-ОЗС1.2.153.2	Книга 153.2. Ложементы РСГ	Изм.1 (нов.)
6.1.2.154	5/2020ЕИ-ОЗС1.2.154	Книга 154. Нежилое здание (Корпус 0806)	Изм.2
6.1.2.154.1	5/2020ЕИ-ОЗС1.2.154.1	Книга 154.1. Каре парка резервуаров, фундаменты монолитные ж/б	Изм.1 (нов.)
6.1.2.157	5/2020ЕИ-ОЗС1.2.157	Книга 157. Корпус 4017/2 производства РУ	Изм.2
6.1.2.158	5/2020ЕИ-ОЗС1.2.158	Книга 158. Корпус 4018 производство РУ	Изм.2
6.1.2.158a	5/2020ЕИ-ОЗС1.2.158a	Книга 158a. Проходная №ба (Корпус 4026)	Изм.2
6.1.2.159	5/2020ЕИ-ОЗС1.2.159	Книга 159. Корпус 4018 А	Изм.2
6.1.2.160	5/2020ЕИ-ОЗС1.2.160	Книга 160. Корпус 4017 А п/ст 23	Изм.2
6.1.2.178	5/2020ЕИ-ОЗС1.2.178	Книга 178. Корпус 4016	Изм.2
6.1.2.180	5/2020ЕИ-ОЗС1.2.180	Книга 180. Корпус 4001	Изм.2
6.1.2.187	5/2020ЕИ-ОЗС1.2.187	Книга 187. Корпус 4002-14	Изм.2
6.1.2.187.1	5/2020ЕИ-ОЗС1.2.187.1	Книга 187.1. Пункт обогрева ОП	Изм.1 (нов.)
6.1.2.188	5/2020ЕИ-ОЗС1.2.188	Книга 188. Корпус 4000 производства РУ	Изм.2
6.1.2.189	5/2020ЕИ-ОЗС1.2.189	Книга 189. Нежилое здание (Корпус 4020 производства РУ)	Изм.2
6.1.2.192	5/2020ЕИ-ОЗС1.2.192	Книга 192. Корпус 4022 (Цех наполнения кислородных баллонов)	Изм.2
6.1.2.193	5/2020ЕИ-ОЗС1.2.193	Книга 193. Корпус 3730,3719,3719А,3730Б	Изм.2
6.1.2.194	5/2020ЕИ-ОЗС1.2.194	Книга 194. Корпус очистки и наполнения баллонов корпус 4025	Изм.2
6.1.2.195	5/2020ЕИ-ОЗС1.2.195	Книга 195. Корпус производства кислорода 4021	Изм.2
6.1.2.198	5/2020ЕИ-ОЗС1.2.198	Книга 198. Корпус 113	Изм.2
6.1.2.203	5/2020ЕИ-ОЗС1.2.203	Книга 203. Здание одноэтажное корпус 3714	Изм.2
6.1.2.204	5/2020ЕИ-ОЗС1.2.204	Книга 204. Здание одноэтажное (Корпус 1102)	Изм.2
6.1.2.205	5/2020ЕИ-ОЗС1.2.205	Книга 205. Цех КИПиА корпус 3302	Изм.2
6.1.2.206	5/2020ЕИ-ОЗС1.2.206	Книга 206. Корпус 1101 Административно-бытовой	Изм.2
6.1.2.207	5/2020ЕИ-ОЗС1.2.207	Книга 207. Нежилое 3-этажное, кирпичное, с подвалом, с мансардным этажом здание - Здание 3-х этажное с подвалом (Корпус 4323)	Изм.2
6.1.2.208	5/2020ЕИ-ОЗС1.2.208	Книга 208. Здание цеха КИПиА корпус 3301	Изм.2
6.1.2.208a	5/2020ЕИ-ОЗС1.2.208a	Книга 208a. Бомбоубежище	Изм.2
6.1.2.214a	5/2020ЕИ-ОЗС1.2.214a	Книга 214a. Нежилое здание	Изм.2
6.1.2.218	5/2020ЕИ-ОЗС1.2.218	Книга 218. Корпус 2202Б-осушка хлора	Изм.2
6.1.2.218a	5/2020ЕИ-ОЗС1.2.218a	Книга 218a. Корпус 2202 АБВ кауст. соды	Изм.1
6.1.2.220	5/2020ЕИ-ОЗС1.2.220	Книга 220. Корпус 77 (Электроремонтный цех)	Изм.2
6.1.2.221	5/2020ЕИ-ОЗС1.2.221	Книга 221. Корпус 2205 Каустическая сода	Изм.2
6.1.2.222	5/2020ЕИ-ОЗС1.2.222	Книга 222. Корпус 2204 в вход в компл. кауст. соды	Изм.2
6.1.2.223	5/2020ЕИ-ОЗС1.2.223	Книга 223. Корпус 2204 по ремонту и сборке электролизеров	Изм.2
6.1.2.224	5/2020ЕИ-ОЗС1.2.224	Книга 224. Корпус 2716 (2216) Склад серной кислоты	Изм.2
6.1.2.225	5/2020ЕИ-ОЗС1.2.225	Книга 225. Корпус 2301, 2301А Каустическая сода	Изм.2
6.1.2.226	5/2020ЕИ-ОЗС1.2.226	Книга 226. Корпус 2303 Каустическая сода	Изм.2
6.1.2.227	5/2020ЕИ-ОЗС1.2.227	Книга 227. Здание склада каустика-корпус 2302	Изм.2

Инв. № подл.	Подп. и дата	Взам. инв. №				

2	-	Зам.	33-23		08.23
Изм.	Кол.уч.	Лист	№док.	Подпись	Дата

5/2020ЕИ-ОЗС1-СР

Лист

5

6.1.2.228	5/2020ЕИ-ОЗС1.2.228	Книга 228. Этажерка Корпус 2708 - сооружение, состоящее из надземной этажерки с железобетонным каркасом и железобетонными плитами перекрытия	Изм.2
6.1.2.229	5/2020ЕИ-ОЗС1.2.229	Книга 229. Здание производства и хранения жидкого хлора. Корпус 2708	Изм.2
6.1.2.229.1	5/2020ЕИ-ОЗС1.2.229.1	Книга 229.1.Пункты обогрева ОП1, ОП2	Изм.1 (нов.)
6.1.2.230	5/2020ЕИ-ОЗС1.2.230	Книга 230. Корпус 2201А вход в объект каустической соды	Изм.2
6.1.2.231	5/2020ЕИ-ОЗС1.2.231	Книга 231. Здание испарения жидкого хлора, компр. воздуха (Корпус 2701)	Изм.2
6.1.2.231а	5/2020ЕИ-ОЗС1.2.231а	Книга 231а. Нежилое здание	Изм.2
6.1.2.236	5/2020ЕИ-ОЗС1.2.236	Книга 236. Электроработы КС-135	Изм.2
6.1.2.236а	5/2020ЕИ-ОЗС1.2.236а	Книга 236а. Корпус 5007 ж.д. проезд, пост на 1-го дежурного – 1-этажное кирпичное здание (Корпус 2701)	Изм.2
6.1.2.236б	5/2020ЕИ-ОЗС1.2.236б	Книга 236б. Нежилое здание	Изм.2
6.1.2.238	5/2020ЕИ-ОЗС1.2.238	Книга 238. Нежилое 1-этажное,кирпичное здание - Корпус 125 Базовая радиоизотопная лаборатория	Изм.2
6.1.2.239	5/2020ЕИ-ОЗС1.2.239	Книга 239. Корпус 124 производство перекиси водорода хранение продукта	Изм.2
6.1.2.240	5/2020ЕИ-ОЗС1.2.240	Книга 240. Здание пожарного поста на 2 а/м (Корпус 75)	Изм.2
6.1.2.241	5/2020ЕИ-ОЗС1.2.241	Книга 241. Мастерская по изготовлению графитных анодов (Корпус 140)	Изм.2
6.1.2.242	5/2020ЕИ-ОЗС1.2.242	Книга 242. Механическая мастерская (Корпус 60)	Изм.2
6.1.2.243	5/2020ЕИ-ОЗС1.2.243	Книга 243. Материальный склад №1 Б-5 (Корпус 33)	Изм.2
6.1.2.243.1	5/2020ЕИ-ОЗС1.2.243.1	Книга 243.1. Металлический склад	Изм.1 (нов.)
6.1.2.244	5/2020ЕИ-ОЗС1.2.244	Книга 244. Корпус 61 Корпус литейного механического цеха	Изм.2
6.1.2.245	5/2020ЕИ-ОЗС1.2.245	Книга 245. Корпус 90. Материально-технический склад с рампой	Изм.2
6.1.2.246	5/2020ЕИ-ОЗС1.2.246	Книга 246. Корпус 89 матер. технич. склад без рампы	Изм.2
6.1.2.246а	5/2020ЕИ-ОЗС1.2.246а	Книга 246а. Нежилое здание	Изм.2
6.1.2.247	5/2020ЕИ-ОЗС1.2.247	Книга 247. Котельно-кузнечный цех (Корпус 63)	Изм.2
6.1.2.248	5/2020ЕИ-ОЗС1.2.248	Книга 248. Корпус 62 Корпус модельного отделения	Изм.2
6.1.2.249	5/2020ЕИ-ОЗС1.2.249	Книга 249. Корпус 122 производство перекиси водорода	Изм.2
6.1.2.255	5/2020ЕИ-ОЗС1.2.255	Книга 255. Корпус 3715, 3716, 3716А, вход в объект ЦВК	Изм.2
6.1.2.255а	5/2020ЕИ-ОЗС1.2.255а	Книга 255а. Бомбоубежище	Изм.2
6.1.2.256	5/2020ЕИ-ОЗС1.2.256	Книга 256. Складской корпус 3606	Изм.2
6.1.2.257	5/2020ЕИ-ОЗС1.2.257	Книга 257. Корпус 3604	Изм.2
6.1.2.258	5/2020ЕИ-ОЗС1.2.258	Книга 258. Корпус 3716	Изм.2
6.1.2.259	5/2020ЕИ-ОЗС1.2.259	Книга 259. Корпус 3716а	Изм.2
6.1.2.260	5/2020ЕИ-ОЗС1.2.260	Книга 260. Корпус 4330 (Корпус 4330в)	Изм.2
6.1.2.261	5/2020ЕИ-ОЗС1.2.261	Книга 261. Корпус 4330 (Корпус 4330б)	Изм.2
6.1.2.262	5/2020ЕИ-ОЗС1.2.262	Книга 262. Нежилое здание Корпус 4330 (Корпус 4330а)	Изм.2
6.1.2.265	5/2020ЕИ-ОЗС1.2.265	Книга 265. Корпус 2102 производство каустика и хлора	Изм.2

Изм. № подл.	Подп. и дата	Взам. инв. №	2	-	Зам.	33-23		08.23	5/2020ЕИ-ОЗС1-СР	Лист
			Изм.	Кол.уч.	Лист	№док.	Подпись	Дата		6

Инв. № подл.	Подп. и дата	Взам. инв. №	6.1.2.265a	5/2020ЕИ-ОЗС1.2.265a	Книга 265a. Нежилое здание	Изм.2	
			6.1.2.265б	5/2020ЕИ-ОЗС1.2.265б	Книга 265б. Поддон с емкостями	Изм.2	
			6.1.2.266	5/2020ЕИ-ОЗС1.2.266	Книга 266. Здание для ремонта и испытания хлорн. цистерн	Изм.2	
			6.1.2.267	5/2020ЕИ-ОЗС1.2.267	Книга 267. Корпус антикоррозийного цеха со сварочным отделением (Корпус 3202)	Изм.2	
			6.1.2.268	5/2020ЕИ-ОЗС1.2.268	Книга 268. Корпус 0611	Изм.2	
			6.1.2.269	5/2020ЕИ-ОЗС1.2.269	Книга 269. Корпус 0610	Изм.2	
			6.1.2.269.1	5/2020ЕИ-ОЗС1.2.269.1	Книга 269.1 Пункт обогрева ОП	Изм.1 (нов.)	
			6.1.2.270	5/2020ЕИ-ОЗС1.2.270	Книга 270. Нежилое кирпичное здание смешанной этажности (1-3 этажа), корпуса 1210.	Изм.2	
			6.1.2.271	5/2020ЕИ-ОЗС1.2.271	Книга 271. Склад жидкого хлора корпус 2710	Изм.2	
			6.1.2.272	5/2020ЕИ-ОЗС1.2.272	Книга 272. Здание подготовки и разлива жидкого хлора	Изм.2	
			6.1.2.272a	5/2020ЕИ-ОЗС1.2.272a	Книга 272a. Нежилое здание	Изм.2	
			6.1.2.273	5/2020ЕИ-ОЗС1.2.273	Книга 273. Корпус 2711 Разлив жидкого хлора в тару	Изм.2	
			6.1.2.273a	5/2020ЕИ-ОЗС1.2.273a	Книга 273a. Навес	Изм.2	
			6.1.2.274	5/2020ЕИ-ОЗС1.2.274	Книга 274. Здание ремонтно-механического цеха корпус 3510	Изм.2	
			6.1.2.275	5/2020ЕИ-ОЗС1.2.275	Книга 275. Корпус 3508 служебн. бытовой корпус	Изм.2	
			6.1.2.277	5/2020ЕИ-ОЗС1.2.277	Книга 277. Здание одноэтажное. Корпус 3601 обор. освещ.	Изм.2	
			6.1.2.278	5/2020ЕИ-ОЗС1.2.278	Книга 278. Корпус 3603	Изм.2	
			6.1.2.279	5/2020ЕИ-ОЗС1.2.279	Книга 279. Здание 3001 Производство дефолианта	Изм.2	
			6.1.2.280	5/2020ЕИ-ОЗС1.2.280	Книга 280. Корпус № 2705	Изм.2	
			6.1.2.281	5/2020ЕИ-ОЗС1.2.281	Книга 281. Производство гипохлорида кальция. Административно-бытовой корпус (Корпус 2801)	Изм.2	
			6.1.2.282	5/2020ЕИ-ОЗС1.2.282	Книга 282. Корпус 3423	Изм.2	
			6.1.2.285	5/2020ЕИ-ОЗС1.2.285	Книга 285. Корпус 2501	Изм.2	
			6.1.2.286	5/2020ЕИ-ОЗС1.2.286	Книга 286. Бомбоубежище (Корпус 3426)	Изм.2	
			6.1.2.291	5/2020ЕИ-ОЗС1.2.291	Книга 291. Корпус 2602.1	Изм.2	
			6.1.2.294	5/2020ЕИ-ОЗС1.2.294	Книга 294. Корпус 6005	Изм.2	
			6.1.2.297	5/2020ЕИ-ОЗС1.2.297	Книга 297. Корпус 94 метилэтилхлорсиланов завод №3	Изм.2	
			6.1.2.297a	5/2020ЕИ-ОЗС1.2.297a	Книга 297a. Сооружение (Корпус 94 В)	Изм.2	
			6.1.2.297б	5/2020ЕИ-ОЗС1.2.297б	Книга 297б. Нежилое здание	Изм.2	
6.1.2.299	5/2020ЕИ-ОЗС1.2.299	Книга 299. Корпус 96А, производство гидрофобизирующих жидкостей	Изм.2				
6.1.2.300	5/2020ЕИ-ОЗС1.2.300	Книга 300. Корпус 95 пр-во х/метила, эфира, ОКК (З-ДЗ)	Изм.2				
6.1.2.300.1	5/2020ЕИ-ОЗС1.2.300.1	Книга 300.1. Пункт управления ж/д путями	Изм.1 (нов.)				
6.1.2.301	5/2020ЕИ-ОЗС1.2.301	Книга 301. Корпус 98А служебно-бытовой завод №3	Изм.2				
6.1.2.302	5/2020ЕИ-ОЗС1.2.302	Книга 302. Корпус 98 служебно-бытовой	Изм.2				
6.1.2.303	5/2020ЕИ-ОЗС1.2.303	Книга 303. Корпус 92 производство лаков КО-815 и КО-85	Изм.2				
6.1.2.303.1	5/2020ЕИ-ОЗС1.2.303.1	Книга 303.1. Контрфорс	Изм.1 (нов.)				
6.1.2.303.2	5/2020ЕИ-ОЗС1.2.303.2	Книга 303.2. Пункт обогрева ОП	Изм.1 (нов.)				
2	-	Зам.	33-23		08.23	5/2020ЕИ-ОЗС1-СР	Лист
Изм.	Кол.уч.	Лист	№док.	Подпись	Дата		7

6.1.2.304	5/2020ЕИ-ОЗС1.2.304	Книга 304. Корпус 121, производство перекиси и водорода, отделение №1	Изм.2
6.1.2.305	5/2020ЕИ-ОЗС1.2.305	Книга 305. Корпус 0506	Изм.2
6.1.2.306	5/2020ЕИ-ОЗС1.2.306	Книга 306. Корпус 0505	Изм.2
6.1.2.307	5/2020ЕИ-ОЗС1.2.307	Книга 307. Корпус 0504	Изм.2
6.1.2.311	5/2020ЕИ-ОЗС1.2.311	Книга 311. Здание 16-04	Изм.2
6.1.2.312	5/2020ЕИ-ОЗС1.2.312	Книга 312. Склад (Корпус 1-15д)	Изм.2
6.1.2.313	5/2020ЕИ-ОЗС1.2.313	Книга 313. Газольдер (Корпус ПК-11)	Изм.2
6.1.2.314	5/2020ЕИ-ОЗС1.2.314	Книга 314. Склад материальный №3	Изм.2
6.1.2.315	5/2020ЕИ-ОЗС1.2.315	Книга 315. Нежилое здание	Изм.2
6.1.2.316	5/2020ЕИ-ОЗС1.2.316	Книга 316. Корпус 2201	Изм.2
6.1.2.317	5/2020ЕИ-ОЗС1.2.317	Книга 317. Нежилое здание	Изм.2
6.1.2.318	5/2020ЕИ-ОЗС1.2.318	Книга 318. Нежилое здание (Корпус 5027)	Изм.2
6.1.2.318а	5/2020ЕИ-ОЗС1.2.318а	Книга 318а. Нежилое здание (Корпус 5027)	Изм.1
6.1.2.321	5/2020ЕИ-ОЗС1.2.321	Книга 321. Нежилое здание	Изм.2
6.1.2.322	5/2020ЕИ-ОЗС1.2.322	Книга 322. Нежилое здание	Изм.1
6.1.2.323	5/2020ЕИ-ОЗС1.2.323	Книга 323. Нежилое здание	Изм.2
6.1.2.323а	5/2020ЕИ-ОЗС1.2.323а	Книга 323а. Нежилое здание	Изм.3
6.1.2.324	5/2020ЕИ-ОЗС1.2.324	Книга 324. Нежилое здание (Корпус 2201)	Изм.2
6.1.2.327	5/2020ЕИ-ОЗС1.2.327	Книга 327. Нежилое здание	Изм.2
6.1.2.328	5/2020ЕИ-ОЗС1.2.328	Книга 328. Насосная (Корпус 3999)	Изм.2
6.1.2.328.1	5/2020ЕИ-ОЗС1.2.328.1	Книга 328.1. Резервуарный парк на 2 резервуара, фундаменты и каре резервуаров	Изм.1 (нов.)
6.1.2.329	5/2020ЕИ-ОЗС1.2.329	Книга 329. Нежилое здание	Изм.2
6.1.2.330	5/2020ЕИ-ОЗС1.2.330	Книга 330. Нежилое здание	Изм.2
6.1.2.331	5/2020ЕИ-ОЗС1.2.331	Книга 331. Нежилое смешанной этажности - одно-трехэтажное, смешанной конструкции - кирпично-шлакоблочное здание - Здание гаража для тяжелых машин на 45 мест	Изм.2
6.1.2.332	5/2020ЕИ-ОЗС1.2.332	Книга 332. Корпус 35	Изм.2
6.1.2.333	5/2020ЕИ-ОЗС1.2.333	Книга 333. Нежилое здание (Корпус 3307)	Изм.2
6.1.2.333.1	5/2020ЕИ-ОЗС1.2.333.1	Книга 333.1. Площадка налива, ж/б для ж/д транспорта ориентировочным размером 4х20	Изм.1 (нов.)
6.1.2.333б	5/2020ЕИ-ОЗС1.2.333б	Книга 333б. Нежилое здание	Изм.2
6.1.2.334	5/2020ЕИ-ОЗС1.2.334	Книга 334. Фундамент	Изм.1
6.1.2.335	5/2020ЕИ-ОЗС1.2.335	Книга 335. Корпус 3731 А,Б,В,Г	Изм.2
6.1.2.339	5/2020ЕИ-ОЗС1.2.339	Книга 339. Корпус 3730,3719,3719А,3730Б (Корпус 3719 А)	Изм.1
6.1.2.340	5/2020ЕИ-ОЗС1.2.340	Книга 340. Корпус 3730,3719,3719А,3730Б (Корпус 3719Б)	Изм.2
6.1.2.343	5/2020ЕИ-ОЗС1.2.343	Книга 343. Нежилое здание	Изм.2
6.1.2.349	5/2020ЕИ-ОЗС1.2.349	Книга 349. Корпус 4045	Изм.2
6.1.2.349.1	5/2020ЕИ-ОЗС1.2.349.1	Книга 349.1 Пункты обогрева ОП1, ОП2	Изм.1 (нов.)
6.1.2.356	5/2020ЕИ-ОЗС1.2.356	Книга 356. Нежилое здание	
6.1.2.359	5/2020ЕИ-ОЗС1.2.359	Книга 359. Нежилое здание	Изм.2
6.1.2.359а	5/2020ЕИ-ОЗС1.2.359а	Книга 359а. Нежилое здание	Изм.1
6.1.2.385	5/2020ЕИ-ОЗС1.2.385	Книга 385. Дымовая труба - железобетонное сооружение высотой 120м с зольным бункером, лестницей, грозозащитой (Корпус ПК-10)	Изм.2
6.1.2.395	5/2020ЕИ-ОЗС1.2.395	Книга 395. Склад отработанной серной кислоты (Корпус 0610б)	Изм.2
6.1.2.396	5/2020ЕИ-ОЗС1.2.396	Книга 396. Склад соляной к-ты (Корпус 1210А)	Изм.1
6.1.2.399	5/2020ЕИ-ОЗС1.2.399	Книга 399. Корпус ПК-7 - здание смешанной этажности (1,2,6 этажное)	Изм.2
6.1.2.400	5/2020ЕИ-ОЗС1.2.400	Книга 400. Корпус 5021 А	Изм.2

Ив. № подл.	Подп. и дата	Взам. инв. №				
			Изм.	Кол.уч.	Лист	№ док.

2	-	Зам.	33-23		08.23
Изм.	Кол.уч.	Лист	№ док.	Подпись	Дата

5/2020ЕИ-ОЗС1-СР

Лист
8

Инв. № подл.	Подп. и дата	Взам. инв. №	6.1.2.400.1	5/2020ЕИ-ОЗС1.2.400.1	Книга 400.1. Цоколь здания	Изм.1 (нов.)	
			6.1.2.402	5/2020ЕИ-ОЗС1.2.402	Книга 402. Нежилое 5-этажное, смешанной конструкции - кирпичное, шатра из армопенобетонных плит здание - здание дробления и сортировки извести ПК-3 с галереей между корпусами ПК-3 и ПК-5	Изм.2	
			6.1.2.403	5/2020ЕИ-ОЗС1.2.403	Книга 403. Нежилое здание (Корпус 5032)	Изм.1	
			6.1.2.403.1	5/2020ЕИ-ОЗС1.2.403.1	Книга 403.1. Фундаменты от каркаса здания	Изм.1 (нов.)	
			6.1.2.403а	5/2020ЕИ-ОЗС1.2.403а	Книга 403а. Нежилое здание	Изм.2	
			6.1.2.403б	5/2020ЕИ-ОЗС1.2.403б	Книга 403б. Нежилое здание	Изм.2	
			6.1.2.404	5/2020ЕИ-ОЗС1.2.404	Книга 404. Проходная (Корпус 4305)	Изм.2	
			6.1.2.404а	5/2020ЕИ-ОЗС1.2.404а	Книга 404а. Нежилое здание (Корпус 5024)	Изм.2	
			6.1.2.404б	5/2020ЕИ-ОЗС1.2.404б	Книга 404б. Нежилое здание (Корпус 5024)	Изм.1	
			6.1.2.404б.1	5/2020ЕИ-ОЗС1.2.404б.1	Книга 404б.1. Фундаменты от каркаса здания	Изм.1 (нов.)	
			6.1.2.405а	5/2020ЕИ-ОЗС1.2.405а	Книга 405а. Бетонная площадка	Изм.1	
			6.1.2.405а.1	5/2020ЕИ-ОЗС1.2.405а.1	Книга 405а.1. Фундамент здания. Камера подземная ж/б	Изм.1 (нов.)	
			6.1.2.405б	5/2020ЕИ-ОЗС1.2.405б	Книга 405б. Нежилое здание Помещение насосной опытной установки размещения отходов производства эпихлоргидрина в подземной соляной камере рассолопромысла	Изм.2	
			6.1.2.405в	5/2020ЕИ-ОЗС1.2.405в	Книга 405в.	Изм.1 (нов.)	
			6.1.2.405г.1	5/2020ЕИ-ОЗС1.2.405г.1	Книга 405г.1. Камера подземная	Изм.1 (нов.)	
			6.1.2.405г.2	5/2020ЕИ-ОЗС1.2.405г.2	Книга 405г.2. Фундамент подземный ж/б	Изм.1 (нов.)	
			6.1.2.405д	5/2020ЕИ-ОЗС1.2.405д	Книга 405д.	Изм.1	
			6.1.2.405е	5/2020ЕИ-ОЗС1.2.405е	Книга 405е.	Изм.1	
			6.1.2.405ж	5/2020ЕИ-ОЗС1.2.405ж	Книга 405ж. Нежилое здание. Насосная рассолпромысла.	Изм.2	
			6.1.2.414	5/2020ЕИ-ОЗС1.2.414	Книга 414. Отделение 4044 корпуса 4017/2 (склады)	Изм.2	
6.1.2.456	5/2020ЕИ-ОЗС1.2.456	Книга 456. Корпус 2706	Изм.2				
6.1.2.457	5/2020ЕИ-ОЗС1.2.457	Книга 457. Нежилое здание	Изм.2				
6.1.2.458	5/2020ЕИ-ОЗС1.2.458	Книга 458. Труба вентиляционная - кирпичное сооружение высотой 51.5 м, d=4.36м с лестницей и грозозащитой (Корпус 2201А)	Изм.2				
6.1.2.459	5/2020ЕИ-ОЗС1.2.459	Книга 459. Этажерка корпус 2704 - сооружение, состоящее из надземной металлической этажерки со стальным каркасом и металлическим перекрытием	Изм.2				
6.1.2.460	5/2020ЕИ-ОЗС1.2.460	Книга 460. Труба вентиляционная - кирпичное сооружение высотой 51.5 м, d=4.36м с лестницей и грозозащитой	Изм.2				
6.1.2.461	5/2020ЕИ-ОЗС1.2.461	Книга 461. Насосная станция для перекачки конденсата	Изм.2				
6.1.2.462	5/2020ЕИ-ОЗС1.2.462	Книга 462. Корпус 3202. Материальный склад антикоррозийного цеха	Изм.2				
6.1.2.463	5/2020ЕИ-ОЗС1.2.463	Книга 463. Производственный корпус 3701	Изм.2				
6.1.2.464	5/2020ЕИ-ОЗС1.2.464	Книга 464. Пожарное депо на 5 машин. Корпус 4311	Изм.2				
6.1.2.464а	5/2020ЕИ-ОЗС1.2.464а	Книга 464а. Нежилое здание	Изм.2				
6.1.2.465	5/2020ЕИ-ОЗС1.2.465	Книга 465. Корпус 4311 А - одноэтажное, кирпичное здание	Изм.2				
6.1.2.467	5/2020ЕИ-ОЗС1.2.467	Книга 467. Корпус 5005	Изм.2				
6.1.2.471	5/2020ЕИ-ОЗС1.2.471	Книга 471. Нежилое здание. Проходной пункт территория завода №1	Изм.1; 2				
2	-	Зам.	33-23		08.23	5/2020ЕИ-ОЗС1-СР	Лист
							9
Изм.	Кол.уч.	Лист	№док.	Подпись	Дата		

6.1.2.473	5/2020ЕИ-ОЗС1.2.473	Книга 473. Градирня деревянная 2-х секционная (Корпус 051а, 051б)	Изм.2
6.1.2.478	5/2020ЕИ-ОЗС1.2.478	Книга 478. Нежилое здание	Изм.1; 2
6.1.2.479	5/2020ЕИ-ОЗС1.2.479	Книга 479. Нежилое здание	Изм.2
6.1.2.480	5/2020ЕИ-ОЗС1.2.480	Книга 480. Нежилое 1-этажное, кирпичное здание - Насосная станция осветленной воды	Изм.1
6.1.2.481	5/2020ЕИ-ОЗС1.2.481	Книга 481. Нежилое здание. Азотный газгольдер (Корпус 1605)	Изм.2
6.1.2.482	5/2020ЕИ-ОЗС1.2.482	Книга 482. Цистерна (Корпус 5035)	Изм.1
6.1.2.484	5/2020ЕИ-ОЗС1.2.484	Книга 484. Корпус 3428 и инженерный коммуникации (бомбоубежище)	Изм.2
6.1.2.486	5/2020ЕИ-ОЗС1.2.486	Книга 486. Резервуар очищенной воды (Корпус 3713)	Изм.2
6.1.2.486.1	5/2020ЕИ-ОЗС1.2.486.1	Книга 486.1. Камеры Е1, Е2 подземные, ж/б	Изм.1 (Нов.)
6.1.2.488	5/2020ЕИ-ОЗС1.2.488	Книга 488. Корпус 2702	Изм.1
6.1.2.495	5/2020ЕИ-ОЗС1.2.495	Книга 495. Корпус ИТМ 3422 (бомбоубежище)	Изм.1
6.1.2.496	5/2020ЕИ-ОЗС1.2.496	Книга 496. Ресиверы (Корпус 5012)	Изм.1
6.1.2.497	5/2020ЕИ-ОЗС1.2.497	Книга 497. Ресиверы (Корпус 5015А)	Изм.1
6.1.2.499	5/2020ЕИ-ОЗС1.2.499	Книга 499. Корпус 1	Изм.1
6.1.2.500	5/2020ЕИ-ОЗС1.2.500	Книга 500. Корпус 11	Изм.1
6.1.2.501	5/2020ЕИ-ОЗС1.2.501	Книга 501. Корпус 72	Изм.1
6.1.2.502	5/2020ЕИ-ОЗС1.2.502	Книга 502. Корпус 55	Изм.1
6.1.2.503	5/2020ЕИ-ОЗС1.2.503	Книга 503. Фабрика-кухня (Корпус 4307)	Изм.1
6.1.2.504	5/2020ЕИ-ОЗС1.2.504	Книга 504. Корпус 5008 (факел) пр-во ЭХГ	Изм.1
6.1.2.505	5/2020ЕИ-ОЗС1.2.505	Книга 505. Ёмкость (Корпус 2712)	Изм.1
6.1.2.506	5/2020ЕИ-ОЗС1.2.506	Книга 506. Столовая № 19 (Корпус 4312)	Изм.2
6.1.2.507	5/2020ЕИ-ОЗС1.2.507	Книга 507. Корпус 127/1	Изм.1
6.1.2.508	5/2020ЕИ-ОЗС1.2.508	Книга 508. Строения и сооружения КОС-1	Изм.1
6.1.2.509	5/2020ЕИ-ОЗС1.2.509	Книга 509. Строения и сооружения КОС-2	Изм.1
6.1.2.514	5/2020ЕИ-ОЗС1.2.514	Книга 514. Станция нейтрализации	Изм.1
6.1.2.515	5/2020ЕИ-ОЗС1.2.515	Книга 515. Эстакады	Изм.1
6.1.2.516	5/2020ЕИ-ОЗС1.2.516	Книга 516. Автомобильные дороги	Изм.1
6.1.2.517	5/2020ЕИ-ОЗС1.2.517	Книга 517. Железнодорожные пути	Изм.1
6.1.2.518	5/2020ЕИ-ОЗС1.2.518	Книга 518. Бомбоубежище	Изм.1
6.1.2.519	5/2020ЕИ-ОЗС1.2.519	Книга 519. Объект недвижимости незавершенный строительством. Реконструкция производства жидкого хлора (Корпус 2714)	Изм.2
6.1.2.519.1	5/2020ЕИ-ОЗС1.2.519.1	Книга 519.1. Каре резервуарного парка, монолитные фундаменты	Изм.1 (Нов.)
6.1.2.3606	5/2020ЕИ-ОЗС1.2.3606	Книга 3606. Трансформаторная подстанция (Корпус 3606)	Изм.1 (Нов.)

Инв. № подл.	Подп. и дата	Взам. инв. №							Лист	
			5/2020ЕИ-ОЗС1-СР							10
			2	-	Зам.	33-23		08.23		
Изм.	Кол.уч.	Лист	№ док.	Подпись	Дата					

Обозначение	Наименование	Примечание
5/2020ЕИ-ОЗС1-СР	Состав раздела	4
5/2020ЕИ-ОЗС1.2.21-С	Содержание тома	13
5/2020ЕИ-ОЗС1.2.21-ТЧ	Пояснительная записка	14
5/2020ЕИ-ОЗС1.2.21-ТП	Текстовые приложения	
Приложение А	Материалы фотофиксации	17
Приложение Б	Выписка из ЕГРН	32
Приложение В	Объемы демонтажных работ	35
Приложение Г	Технический паспорт	36
Приложение Д	Заключение по обследованию технического состояния объекта	47
Приложение Е	Паспорт здания (сооружения)	49
5/2020ЕИ-ОЗС1.2.21-Г	Графические приложения	
5/2020ЕИ-ОЗС1.2.21-Г.1	Фасады	50
5/2020ЕИ-ОЗС1.2.21-Г.2	Поэтажные планы	51
5/2020ЕИ-ОЗС1.2.21-Г.2.1	Схема на демонтаж железобетонного фундамента с выемкой грунта в отвал	51.1
5/2020ЕИ-ОЗС1.2.21-Г.2.2	Схема на демонтаж железобетонного фундамента с выемкой грунта в отвал	51.2
5/2020ЕИ-ОЗС1.2.21-Г.3	Схема расположения объекта	52

Инв. № подл.	Подп. и дата	Взам. инв. №	5/2020ЕИ-ОЗС1.2.21-С						Стадия	Лист	Листов
			Изм.	Кол.уч.	Лист	№док.	Подпись	Дата			
			2	-	Зам.	33-23		08.23			
			Разраб.	Суегова			04.21	Содержание тома 5/2020ЕИ-ОЗС1.2.21	П	1	1
			Проверил	Родик			04.21		ООО «Автодорпроект»		
			ГИП	Беспалов			04.21				
			Н.контр.	Мозговая			04.21				

1. ХАРАКТЕРИСТИКА ОБЪЕКТА ОБСЛЕДОВАНИЯ

Объемы работ:

Ведомость объемов работ представлена в таблице 1.

Таблица 1. Характеристика объекта

Виды работ	Единица измерения	Объёмы работ	Примечание
Обмерные работы (категория сложности работ - 1)			
1. Корпус 1606А	-		Этажность: 2-хэтажное Высота здания: - Блок А – 9,25 м; - Блок Б – 3,20 м; Строительный объем здания: 3323 м ³ . Категория сложности здания - 2.

В рамках работы выполнено обследование здания. Существующие здания и сооружения, подлежащие обследованию, расположены на территории ООО "Усольехимпром" в г. Усолье-Сибирское Иркутской области.

Площадь участка в границах обследования составляет 2200 га.

Корпус 1606А

Здание, введено в эксплуатацию в 1975 году. В настоящее время не эксплуатируется. Общая длина здания Блок А в плане 26,21м (оси 1-4). Ширина здания в осях А-В – 13,30м. Общая длина здания Блок Б в плане 4,36 м (оси 4-5). Ширина в осях А-Б – 7,08 м.

Условия эксплуатации здания:

Агрессивность среды	Неагрессивная
Температурно-влажностный режим помещения	Неотапливаемое
Водоотвод с кровли здания	Внутренний неорганизованный

Взам. инв. №															
	Подп. и дата														
Инв. № подл.		5/2020ЕИ-ОЗС1.2.21-ТЧ													
	Изм.	Кол.уч.	Лист	№док.	Подпись	Дата									
	Разраб.		Суетова			04.21									
	Проверил		Родик			04.21									
	ГИП		Беспалов			04.21									
Н.контр.		Мозговая			04.21										
Пояснительная записка						<table border="1"> <tr> <td>Стадия</td> <td>Лист</td> <td>Листов</td> </tr> <tr> <td>П</td> <td>1</td> <td>3</td> </tr> <tr> <td colspan="3" style="text-align: center;">ООО «Автодорпроект»</td> </tr> </table>	Стадия	Лист	Листов	П	1	3	ООО «Автодорпроект»		
Стадия	Лист	Листов													
П	1	3													
ООО «Автодорпроект»															

Геометрические характеристики:

Блок А в осях 1-4 – А-В

Размеры здания в плане, м	26,21x13,30
Этажность	2
Высота до низа стропильных конструкций, м	9,25

Блок Б в осях 4-5 – А-Б

Размеры здания в плане, м	4,36x7,08
Этажность	1
Высота до низа стропильных конструкций, м	3,2

Строительные конструкции здания:

Блок А в осях 1-4 – А-В

Фундамент	Столбчатый железобетонный
Каркас	Сборный железобетонный: -Колонны сечением 400x400мм -Стропильные двускатные балки
Перекрытия	Сборные железобетонные ребристые плиты 1,5 x 6,0 м с монолитными участками
Стены наружные	Кирпичные
Стены внутренние	Кирпичные
Кровля	Пятислойный рубероид на битумной мастике

Блок Б в осях 4-5 – А-Б

Фундамент	Железобетонный
Каркас	
Перекрытия	Сборные железобетонные ребристые плиты 1,5 x 6,0 м с монолитными участками
Стены наружные	Кирпичные
Стены внутренние	
Кровля	Шифер

Изм.	Кол.уч.	Лист	№ док.	Подпись	Дата

Изм.	Кол.уч.	Лист	№ док.	Подпись	Дата

5/2020ЕИ-ОЗС1.2.21-ТЧ

Лист

2

2. РЕЗУЛЬТАТЫ ОБСЛЕДОВАНИЯ И ОЦЕНКА ТЕХНИЧЕСКОГО СОСТОЯНИЯ

Корпус 1606А

Фундаменты. Имеются повреждения (Трещины, выкрошивания и местные разрушения, выщелачивание раствора в швах) и деформации в строительных конструкциях, свидетельствующие об исчерпании несущей способности и опасности обрушения и характеризующиеся кренами, которые могут вызвать потерю устойчивости объекта. Техническое состояние оценивается, как аварийное.

Стены. Массовое выпадение кирпичей, кладка местами расслаивается и легко разбирается. Техническое состояние оценивается, как аварийное.

Кровля. Отслоения покрытия от основания, отсутствие отдельных листов, вздутия поверхности и повреждения верхнего слоя местами (трещины, разрывы), протечки и задувание воды и снега, ослабление крепления листов к обрешетке. Техническое состояние оценивается как аварийное.

В здании присутствуют металлические конструкции, инженерные коммуникации – объем представлен в приложении В.

3. ВЫВОДЫ И РЕКОМЕНДАЦИИ

На основании проведенного визуального обследования Корпуса 1606А и прилегающей к нему территории, возможно сделать следующие выводы:

1. Техническое состояние строительных конструкций обследуемого здания отнесено к следующей категории: аварийное.

Таким образом, в проектной документации на проведение демонтажных работ, можно сделать выводы и разработать рекомендации по безопасным методам производства работ.

2. План земельного участка, с нанесением границ и местоположением обследуемого здания, представлен на листе «Схема расположения объекта» (5/2020ЕИ-ОЗС1.2.21-Г.3) настоящего тома.

3. В результате обмерных работ посчитаны объемы демонтажных работ, которые приведены в Приложении В настоящего тома.

4. Общие представления об обследуемых зданиях и сооружениях отражены в Приложении А настоящего тома.

4. ЗАКЛЮЧЕНИЕ

На основании анализа результатов обследования проведение ремонтно-восстановительных работ здания нецелесообразно.

Здание дальнейшей эксплуатации не подлежит.

Использование строительных конструкций в других целях недопустимо.

Инв. № подл.	Подп. и дата	Взам. инв. №					5/2020ЕИ-ОЗС1.2.21-ТЧ	Лист
								3
Изм.	Кол.уч.	Лист	№док.	Подпись	Дата			

ПРИЛОЖЕНИЕ А. МАТЕРИАЛЫ ФОТОФИКСАЦИИ

Общий вид обследуемых зданий и сооружений отражен в материалах фотофиксации



Инв. № подл.	Подп. и дата	Взам. инв. №

Изм.	Кол.уч.	Лист	№ док.	Подпись	Дата

5/2020ЕИ-ОЗС1.2.21-ТП

Лист

1



52-78976325646636N 103-60624066800577E
 Усолье-Сибирское
 Иркутская область
 Сибирский Федеральный Округ

Инвар. № подл.	Подп. и дата	Взам. инв. №

Изм.	Кол.уч.	Лист	№ док.	Подпись	Дата

5/2020ЕИ-ОЗС1.2.21-ТП

Лист

2



52.7899175002985N 103.60602050914254E
 Усолье-Сибирское
 Иркутская область
 Сибирский Федеральный Округ

Инва. № подл.	Подп. и дата	Взам. инв. №

Изм.	Кол.уч.	Лист	№док.	Подпись	Дата

5/2020ЕИ-ОЗС1.2.21-ТП

Лист
3



52.79012569243757N 103.60576421885285E

Усолье-Сибирское
Иркутская область

Сибирский Федеральный Округ



Инв. № подл.	Подп. и дата	Взам. инв. №

Изм.	Кол.уч.	Лист	№ док.	Подпись	Дата

5/2020ЕИ-ОЗС1.2.21-ТП

Лист

4



Инв. № подл.	Подп. и дата	Взам. инв. №

Изм.	Кол.уч.	Лист	№ док.	Подпись	Дата

5/2020ЕИ-ОЗС1.2.21-ТП

Лист

5



52.7899175002985N 103.60602050914254E
 Усолье-Сибирское
 Иркутская область
 Сибирский Федеральный Округ

Инва. № подл.	Подп. и дата	Взам. инв. №

Изм.	Кол.уч.	Лист	№док.	Подпись	Дата

5/2020ЕИ-ОЗС1.2.21-ТП

Лист
6

ПОЭТАЖНЫЕ ФОТОГРАФИИ



1 этаж

Инв. № подл.	Подп. и дата	Взам. инв. №

Изм.	Кол.уч	Лист	№док.	Подпись	Дата

5/2020ЕИ-ОЗС1.2.21-ТП

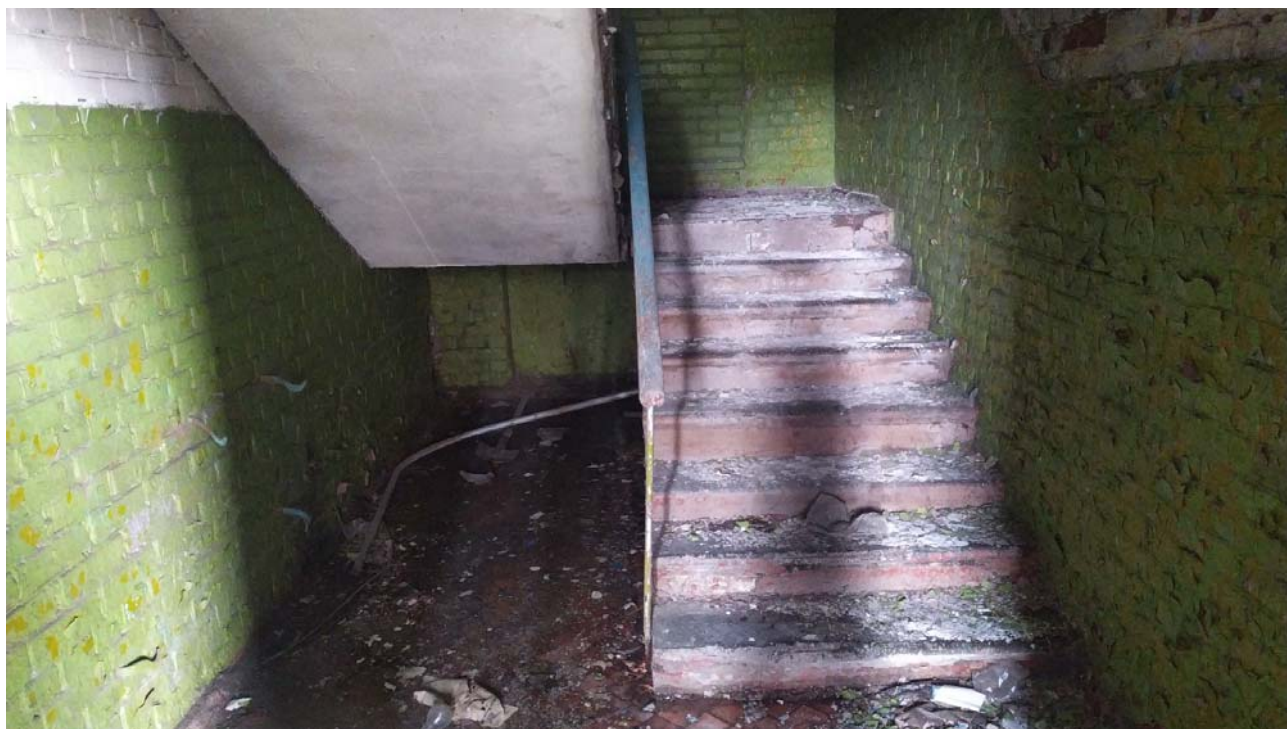
Лист

7

Формат А4



1 этаж



1 этаж

Инв. № подл.	Подп. и дата	Взам. инв. №

Изм.	Кол.уч	Лист	№док.	Подпись	Дата

5/2020ЕИ-ОЗС1.2.21-ТП

Лист
8



2 этаж

Инв. № подл.	Подп. и дата	Взам. инв. №

Изм.	Кол.уч	Лист	№док.	Подпись	Дата

5/2020ЕИ-ОЗС1.2.21-ТП

Лист
9



2 этаж



2 этаж

Инв. № подл.	Подп. и дата	Взам. инв. №

Изм.	Кол.уч	Лист	№док.	Подпись	Дата

5/2020ЕИ-ОЗС1.2.21-ТП

Лист
10



2 этаж

Инв. № подл.	Подп. и дата	Взам. инв. №

Изм.	Кол.уч	Лист	№док.	Подпись	Дата

5/2020ЕИ-ОЗС1.2.21-ТП

Лист

11



2 этаж

Инв. № подл.	Подп. и дата	Взам. инв. №

Изм.	Кол.уч	Лист	№док.	Подпись	Дата

5/2020ЕИ-ОЗС1.2.21-ТП

Лист

12



2 этаж

Инв. № подл.	Подп. и дата	Взам. инв. №

Изм.	Кол.уч	Лист	№док.	Подпись	Дата

5/2020ЕИ-ОЗС1.2.21-ТП

Лист
13



2 этаж

Инв. № подл.	Подп. и дата	Взам. инв. №

Изм.	Кол.уч	Лист	№док.	Подпись	Дата

5/2020ЕИ-ОЗС1.2.21-ТП

Лист
14



2 этаж

Инв. № подл.	Подп. и дата	Взам. инв. №

Изм.	Кол.уч	Лист	№ док.	Подпись	Дата

5/2020ЕИ-ОЗС1.2.21-ТП

Лист

15

ПРИЛОЖЕНИЕ Б. ВЫПИСКА ИЗ ЕГРН

Управление Федеральной службы государственной регистрации, кадастра и картографии по Иркутской области
полное наименование органа регистрации прав

Выписка из Единого государственного реестра недвижимости об основных характеристиках и зарегистрированных правах на объект недвижимости

Сведения об основных характеристиках объекта недвижимости

В Единый государственный реестр недвижимости внесены следующие сведения:

Раздел 1 Лист 1

Здание			
вид объекта недвижимости			
Лист №1	Раздел 1	Всего листов раздела 1: 1	Всего разделов: 3
		Всего листов выписки: 3	
21 августа 2020г.			
Кадастровый номер:	38.31:000003:372		
Номер кадастрового квартала:	38.31:000003		
Дата присвоения кадастрового номера:	09.07.2009		
Ранее присвоенный государственный учетный номер:	Инвентарный номер 25:436:001:001975630/1606; Инвентарный номер 6008; Кадастровый номер 38.31:000000:0:171; Условный номер 38.31:000003:0057:25:436:001:001975630/1606		
Адрес (местоположение):	Иркутская обл., г. Усолье-Сибирское, северо-западная часть города Усолье-Сибирское, территория производства химической продукции		
Площадь, м2:	546.5		
Назначение:	Нежилое		
Наименование:	Корпус 1606А		
Количество этажей, в том числе подземных этажей:	2, в том числе подземных 0		
Год ввода в эксплуатацию по завершении строительства:	данные отсутствуют		
Год завершения строительства:	1978		
Кадастровая стоимость, руб:	1736470.96		
Кадастровые номера иных объектов недвижимости, в пределах которых расположен объект недвижимости:	38.31:000003:57		
Кадастровые номера помещений, машино-мест, расположенных в здании или сооружении:	данные отсутствуют		
Виды разрешенного использования:	данные отсутствуют		
Статус записи об объекте недвижимости:	Сведения об объекте недвижимости имеют статус "актуальные, ранее учтенные"		
Особые отметки:	данные отсутствуют		
Получатель выписки:	Торопкин Максим Викторович (представитель правообладателя), Правообладатель: АДМИНИСТРАЦИЯ ГОРОДА УСОЛЬЕ-СИБИРСКОЕ		

полное наименование должности	подпись	инициалы, фамилия
-------------------------------	---------	-------------------

М.П.

Инв. № подл.	Подп. и дата	Взам. инв. №							Лист
			5/2020ЕИ-ОЗС1.2.21-ТП						1
Изм.	Кол.уч.	Лист	№док.	Подпись	Дата				

Выписка из Единого государственного реестра недвижимости об основных характеристиках и зарегистрированных правах на объект недвижимости

Сведения о зарегистрированных правах

Звание			
вид объекта недвижимости			
Лист №1	Раздел 2	Всего листов раздела 2: 1	Всего разделов: 3
Всего листов выписки: 3			
21 августа 2020г.			
Кадастровый номер:		38:31:000003:372	

1	Правообладатель (правообладатели):	1.1	Муниципальное образование «город Усолье-Сибирское»
2	Вид, номер и дата государственной регистрации права:	2.1	Собственность 38:31:000003:372-38/115/2020-2 21.08.2020 12:56:32
3	Документы-основания	3.1	Акт о передаче нереализованного имущества должника ООО «Усольехимпром», Выдан 27.07.2020
4	Ограничение прав и обременение объекта недвижимости:	не зарегистрировано	
5	Сведения о наличии решения об изъятии объекта недвижимости для государственных и муниципальных нужд:	данные отсутствуют	
6	Сведения об осуществлении государственной регистрации сделки, права, ограничения права без необходимого в силу закона согласия третьего лица, органа:	данные отсутствуют	

полное наименование должности	подпись	инициалы, фамилия
-------------------------------	---------	-------------------

М.П.

Инв. № подл.	Подп. и дата	Взам. инв. №

Изм.	Кол.уч.	Лист	№ док.	Подпись	Дата

5/2020ЕИ-ОЗС1.2.21-ТП

Лист

2

Выписка из Единого государственного реестра недвижимости об основных характеристиках и зарегистрированных правах на объект недвижимости:
 Описание местоположения объекта недвижимости

Этажи			
этаж объекта недвижимости			
Лист №1 Раздел 4	Всего листов раздела 4: 1	Всего разделов: 3	Всего листов выписки: 3
21 августа 2020г.			
Кадастровый номер:		38:31:000003:372	
Схема расположения объекта недвижимости (части объекта недвижимости) на земельном участке(ах)			
Масштаб 1:10000		X полярное обозначение:	
полное наименование недвижимости		подпись	инициалы, фамилия
		МП.	

Инв. № подл.	Подп. и дата	Взам. инв. №	

Изм.	Кол.уч.	Лист	№док.	Подпись	Дата

5/2020ЕИ-ОЗС1.2.21-ТП

Лист
3

ПРИЛОЖЕНИЕ В. ОБЪЕМЫ ДЕМОНТАЖНЫХ РАБОТ

Объемы демонтажных работ посчитаны по результатам обмерных работ, проводимых в рамках обследования, и приведены в таблице В.1.

Таблица В.1 – Объемы строительных конструкций и материалов, подлежащих демонтажу

№ п/п	Наименование работ	Ед. изм.	Количество	Примечание	Формула расчета
Корпус 1606А					
1	Разборка железобетонных фундаментов с вывозом на площадку хранения/переработки на расстояние до 10 км	м ³ /т	183,04/ 457,6		((6,81x4,27+25,17x12,2)x0,16)+(24,67+5,39+6,31+28,94+28,94+11,7)x2,44x0,5)= 183,04 183,04x2,5=457,6
2	Разборка надземной части без сохранения годных материалов: кирпичных зданий до 3-х этажей с вывозом на площадку хранения/переработки на расстояние до 10 км	м ³ /т	3323/1529		26,21x13,30x9,25=3224 4,36x7,08x3,20=99 3224+110=3323 3323x0,46=1529
3	Разборка металлического шкафа с вывозом на вторчермет на расстояние 10 км	м ² /т	4,0/0,09	1 м ² – 23,55 кг	(0,25x1,9+0,7x1,9+0,25x0,7)x2=(0,48+1,33+0,18)x2=4,0 4,0x0,02355=0,09
4	Разборка стальных труб 83/3 мм с вывозом на вторчермет на расстояние 10 км	п.м/т	40/0,24	1 п.м – 5,919 кг	40x0,005919=0,24
5	Разборка металлических доп. Ограждений для лестниц h=0,75 м с вывозом на вторчермет на расстояние 10 км	п.м/т	10/0,03	1 п.м – 3,215 кг	10x0,003215=0,03
6	Разборка труб воздуховода из оцинкованной стали 200/0,5 мм с вывозом на вторчермет на расстояние 10 км	п.м/т	8/0,02	1 п.м – 2,48 кг	8x0,00248=0,02
7	Разборка металлической лестницы пожарной с вывозом на вторчермет на расстояние до 10км	п.м./т	2/0,008	1п.м- 3,77 кг	2x0,0038=0,008

В таблице приведена ведомость объемов по демонтажу Корпуса 1606А. Необходимость сноса или демонтажа тех, или иных, зданий и сооружений уточняется при разработке проектной документации.

Инв. № подл.						Подп. и дата	Взам. инв. №
2	-	Зам.	33-23		08.23	5/2020ЕИ-ОЗС1.2.21-ТП	
Изм.	Кол.уч	Лист	№док.	Подпись	Дата		
							Лист 1

ПРИЛОЖЕНИЕ Г. Технический паспорт

Кадастровый номер 38:31:000003:0057: 25:436: 001:001975630/1606

РОССИЙСКАЯ ФЕДЕРАЦИЯ
Государственный комитет РФ по строительству
и жилищно-коммунальному комплексу

УСОЛЬСКОЕ Бюро технической инвентаризации

ТЕХНИЧЕСКИЙ ПАСПОРТ

На здание КОРПУС 1606 А

Район Усольский

Город Усолье-Сибирское

Улица (пер.) северо-западная часть города Усолье-Сибирское,
территория производства химической продукции



Инвентарный №	38:31:000003:0057:25:436:001:001975630/1606
Земельный участок	38:01:0080000:001:001:001975630/1606
Составлено	Усольским филиалом ФГУП "Ростехинвентаризация"
Директор	<u>О.С. Широглазова</u>
М.П.	
Дата	200 <u>4</u> г.

Изм.	Кол.уч.	Лист	№ док.	Подпись	Дата

5/2020ЕИ-ОЗС1.2.21-ТП

Лист

1

РЕГИСТРАЦИЯ ПРАВА СОБСТВЕННОСТИ(Реестровый № 210303: 001:001975630/1606)

Дата записи	Полное наименование учреждения, предприятия или организации	Документы устанавливающие право собственности, с указанием кем, когда и за каким номером выданы	Долевое участие при общей собственности и	Подпись лица свидетельствующего о правильности записи
28.02.2003	Открытое Акционерное Общество «Усольехимпром»	План приватизации АООТ «Усольехимпром» утвержденный территориальным агентством 16.03.1993г. Акт оценки стоимости имущества Усольского п.о. Химпром на 01.07.1992г	полное	Сукорцева О.М.
26.03.2004г.	Общество с ограниченной ответственностью Инновационное Финансирование Строительства	Протокол № 5/72-Л1 об итогах торгов по продаже имущества ОАО Усольехимпром от 29.09.2003г. Акт приема -передачи от 15.10.2003г, о чем в ЕГРП на недвижимое имущество и сделок с ним 24.12.2003г. сделана запись регистрации № 38-01/16-10 / 2003-979		Синькова Т.О.

Изм.	Кол.уч.	Лист	№док.	Подпись	Дата

5/2020ЕИ-ОЗС1.2.21-ТП

Лист

2

Технический паспорт

На нежилое строение Котельня 1806 А литер _____
 По периметру ОАВ, "Удмуртэнерго" ул. (пер.) _____

Кварт. № _____
Инвент. № _____
Шифр _____
Фонд _____

1. ОБЩИЕ СВЕДЕНИЯ

Собственник, владелец ОАО, "Удмуртэнерго" *ООО 1990*
 Серия, тип проекта _____
 Год постройки 1978 переоборудовано, настроено в _____ году
 Год последнего капитального ремонта _____
 Число этажей 1-2
 Кроме того имеется: подвал, цокольный этаж, мансарда, мезонин. Число лестниц _____ шт.
 (подчеркнуть)
 Их уборочная площадь _____ кв. м, уборочная площадь общих коридоров и мест общего пользования _____ кв. м. Средняя внутр. высота помещений 2,86-4,42 м
 Объем 332,9 куб. м
 Общая полезная площадь нежилого строения: 546,51
 Назначение производственное
 Использование по назначению
 Количество мест (мощность) _____
 А) _____
 Б) _____
 В) _____

2. ЭКСПЛИКАЦИЯ ЗЕМЕЛЬНОГО УЧАСТКА 378,18 кв. м

по документам	Площадь участка		Незастроенная площадь			
	фактически	застроенная	замощенная	озелененная	прочая	
		<u>378,18</u>				

3. БЛАГОУСТРОЙСТВО ЗДАНИЯ 546,51 кв. м

Водопровод	Канализация	Отопление				Централизованное горячее водоснабжение	Ванны			Газоснаб.			Электроснабжение	Лифт, шт.	
		от ТЭЦ	от групповой котельной	от собственной котельной	от АГВ		печное	с газовыми колонками	с дровяными колонками	централизованное	жилищным газом	пассажирские		грузовые	
<u>546,51</u>	<u>546,51</u>	<u>546,51</u>				<u>546,51</u>						<u>546,51</u>			

Изм.	Кол.уч.	Лист	№ док.	Подпись	Дата

5/2020ЕИ-ОЗС1.2.21-ТП

4. Нежилые помещения полезная площадь 546.51 кв. м

№	Классификация помещений	Основная		Вспомогат.		Текущие измерения							
		общая	аренд.	общая	аренд.	основная		вспомог.		основная		вспомогат.	
						общая	аренд.	общая	аренд.	общая	аренд.	общая	аренд.
1	2	3	4	5	6	7	8	9	10	11	12	13	14
1	Торговая												
2	Производственная												
3	Складская												
4	Бытового обслуживания												
5	Гараж												
6	Учрежденческая												
7	Общественного питания												
8	Школьная												
9	Учебно-научная												
10	Лечебно-санитарная												
11	Культ. просветительный												
12	Театров и зрел. предпр.												
13	Творческие мастерские												
14	Прочая												

ИТОГО

5. Исчисление площадей и объемов здания и его частей (подвалов, пристроек и т. п.)

Литера по плану	Наименование здания и его частей	Формула для подсчета площадей по наружному обмеру	Площадь (м ²)	Высота (м)	Объем (м ³)
1	2	3	4	5	6
	<u>Корпус 1606А</u>	26.21×13.30	348.59	9.25	3214
		4.18×7.08	29.59	3.20	95
					3329
	<u>Нежилые здания - Корпус 1606А - с/м этажности, 1-2 этажные, курительные, студийные, помещения бытового назначения, бы подвалов.</u>				

Удольская тип. Заказ 3513

Изм.	Кол.уч.	Лист	№док.	Подпись	Дата
------	---------	------	-------	---------	------

5/2020ЕИ-ОЗС1.2.21-ТП

Лист

4

VI. Описание конструктивных элементов здания и определение износа

VI. Литера _____ Год постройки 1978 Число этажей 1-2
 Группа капитальности II Вид внутренней отделки проемная

№№ п-п	Наименование конструктивных элементов	Описание конструктивных элементов (материал, конструкция, отделка и прочее)	Техническое состояние (осадки, трещины, гниль и т. п.)	Удельн. вес по таблице	Исправка к удельн. весу в %	Удельн. вес конструк. эл. с поправкой	Износ в %	% износа к стр. гр. 7 X 8 / 100	Тек. изм. износ в %	
									элемента	к строению
1	2	3	4	5	6	7	8	9	10	11
1	Фундаменты	каменные из кирпича, цементно-песчаный раствор МП-3; МП-4; МП-6	исправлен в целом	8	1	8	30	2.40		
2	а. Стены и их наружная отделка	кирпичная	исправлен, после штукатурки, местами	25	1	25	35	8.75		
	б. Перегородки	кирпичная								
3	Перекрытия	Чердачные	бетонные плиты	15	1	15	25	3.75		
		Междуподпольные	бетонные плиты							
		Надподпольные								
4	Крыша	плита с кровлей из битумной мастики	исправлен, верхняя часть	4	1	4	30	1.20		
5	Полы	бетонные, цементно-песчаная стяжка	исправлен, после	14	1	14	30	4.20		
6	Оконные	деревянные, двойные	исправлен, расколот, заменены	6	1	6	30	1.80		
	Дверные	металлические, стальные	исправлен							
7	Внутренняя отделка	штукатурка, обои, акриловая эмаль, акриловая краска	потолочный, трещины	3	1	3	30	0.90		
8	Сан. и электротехнические устройства			9	1	9	45	4.05		
	Отопление	+								
	Водопровод	+								
	Канализация	+								
	Г. водоснабж.	+								
	Ванны									
	Электроосвещ.	+								
	Радио									
Телефон	+									
Вентиляция	+									
Лифты										
9	Прочие работы	штукатурка		16	1	16	30	4.80		
Итого:				100	X	100	X	31.85	X	

Процент износа, приведенный к 100 по формуле $\frac{\text{процент износа (гр. 9)} \times 100}{\text{удельный вес (гр. 7)}} = \frac{32.4}{100} = 32.4\%$

Изм.	Кол.уч.	Лист	№ док.	Подпись	Дата
------	---------	------	--------	---------	------

5/2020ЕИ-ОЗС1.2.21-ТП

Лист
5

VI. Описание конструктивных элементов здания и определение износа

VI. Литера _____ Год постройки _____ Число этажей _____

Группа капитальности _____

Вид внутренней отделки _____

№№ п-п	Наименование конструктивных элементов	Описание конструктивных элементов (материал, конструкция, отделка и прочее)	Техническое состояние (осадки, трещины, гиль и т. п.)	Удельн. вес по таблице	Поправка к удельн. весу в %	Удельн. вес констр. эл. с поправкой	Износ в %	% износа к стр. гр. 7 x 8 / 100	Тек. изм. износ в %	
									эле-мента	к стро-ению
1	2	3	4	5	6	7	8	9	10	11
1	Фундаменты									
2	а. Стены и их наружная отделка									
	б. Перегородки									
3	Перекрытия	Чердачные								
		Междуэтажные								
		Надподвальные								
4	Крыша									
5	Полы									
6	Проемы	Оконные								
		Дверные								
7	Внутренняя отделка									
8	Сан. и электротехнические устройства	Отопление								
		Водопровод								
		Канализация								
		Г. водоснабж.								
		Ванны								
		Электроосвещ.								
		Радио								
		Телефон								
		Вентиляция								
Лифты										
9	Прочие работы									
Итого:				100	X		X		X	

Процент износа, приведенный к 100 по формуле

процент износа (гр. 9) x 100 =
удельный вес (гр. 7)

VII. Техническое описание пристроек и других частей здания

Наименование конструктивных элементов	литера	Удельн. вес по таблице	Поправки	Удельн. вес с поправкой	литера	Удельн. вес по таблице	Поправки	Удельн. вес с поправкой	литера	Удельн. вес по таблице	Поправки	Удельн. вес с поправкой
Фундаменты												
Стены и перегородки												
Перекрытия												
Крыша												
Полы												
Проемы												
Отделочные работы												
Электроосвещение												
Прочие работы												
Итого		100	x			100	x			100	x	

Наименование конструктивных элементов	литера	Удельн. вес по таблице	Поправки	Удельн. вес с поправкой	литера	Удельн. вес по таблице	Поправки	Удельн. вес с поправкой	литера	Удельн. вес по таблице	Поправки	Удельн. вес с поправкой
Фундаменты												
Стены и перегородки												
Перекрытия												
Крыша												
Полы												
Проемы												
Отделочные работы												
Электроосвещение												
Прочие работы												
Итого		100	x			100	x			100	x	

VIII. Исчисление восстановительной стоимости здания и его частей

Литера по плану	Наименование здания и его частей	№ сборника	№ таблицы	Измеритель	Стоимость измерителя по таблице	Поправки к стоимости коэффициенты					Стоимость измерителя с поправкой	Количество объем. м (площ. м)	Восстан. стоимость в рублях	% износа	Действит. стоимость (в руб.)		
						удел. вес	груп. капит.	Классиф. руб.	Сложн.	Норм. работ							
1	2	3	4	5	6	7	8	9	10	11	12	13	14	15	16	17	18
	Котельная ТЭСБД У	54	3	27.6	100	II	1.1	1.04	46.886	1.15	1104.65	332.9	3877120	32	2636441		

5/2020ЕИ-ОЗС1.2.21-ТП

Лист

7

Изм. Кол.уч. Лист №док. Подпись Дата

XI. Ограждения и сооружения (замошения) на участке

Литера	Наименование ограждений и сооружений	Металл. конструкция	Размеры			Площадь, м ²	№ сборника	№ таблицы	Измеритель	Стоимость издержится по таблице	Поправки на климат. район	Восстанов. стоимость в рублях	№ износа	Действит. стоимость в рублях
			длина, м	ширина, м	высота, м									

XII. Общая стоимость (в руб.)

В ценах какого года	Основные строения		Служебные постройки		Сооружения		Всего	
	восстановительная	действительная	восстановительная	действительная	восстановительная	действительная	восстановительная	действительная
2002	3877120	2636441					3877120	2636441

« 28 » февраля 2003 г.

Исполнил: Вуднев (Буркина С.М.)

« 28 » февраля 2003 г.

Проверил: Игудинский Л.З.

« 28 » февраля 2003 г.

Начальник бюро: Морозук И.Т.

XIII. Отметки о последующих обследованиях

Дата обследования	« » г.	« » г.	« » г.
Обследовал			
Проверил			
Начальник бюро			

Уральская тип. Заказ 9511

5/2020ЕИ-ОЗС1.2.21-ТП

Лист

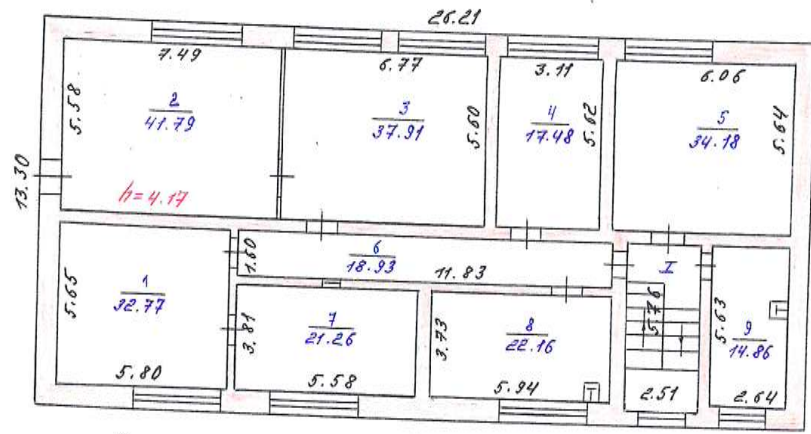
8

Изм. Кол.уч. Лист №док. Подпись Дата

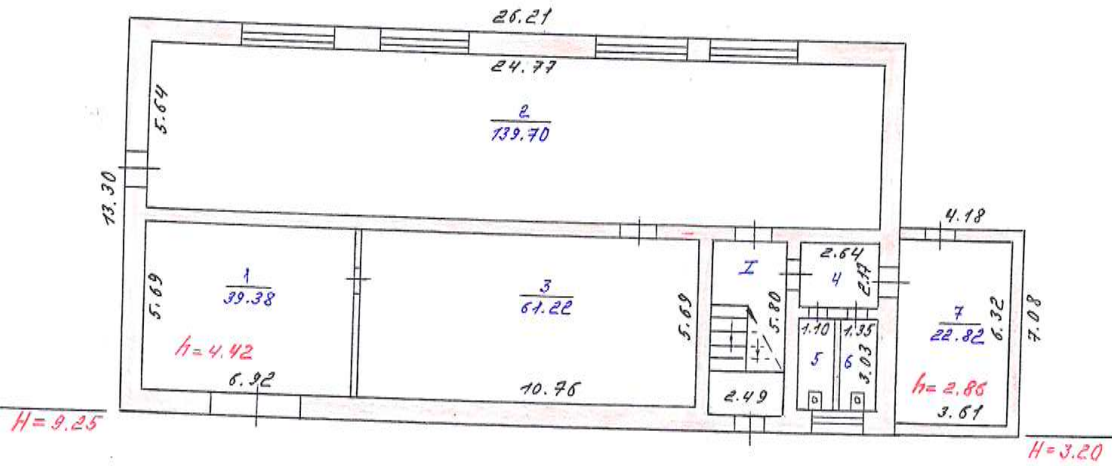
Формат А4

2020

2^й этаж



1^й этаж



МУ РБ	Удольское бюро инженерно-техническое	ИНВ №
Лист		МАСШТАБ 1:200
Д.В.	Сухорцева О.М.	Подпись <i>В.И.И.</i>
28.02.03г.	Неведская п.з.	
28.02.03г.	начальник Марчук Н.Т.	

Изм.	Кол.уч.	Лист	№док.	Подпись	Дата

5/2020ЕИ-ОЗС1.2.21-ТП

ЭКСПЛИКАЦИЯ

к поэтажному плану нежилого помещения (здания), расположенного в городе Усолье-Сибирское по улице *территория ОАО "Уральский алюминий"*

1	2	3	4	5	6	Площадь по внутреннему обмеру в м ²				11	
						промышленные, производственные					
						7	8	9	10		
Дата записи и литеры по плану	Этажи (начиная с 1-го и кончая последним)	№ помещения	Назначение частей помещения	Формула подсчета площади по внутреннему обмеру	Общая полезная	основная	подсобная (вспомогательная)	общая полезная	подсобная (вспомогательная)	Внутренняя высота помещения	
28.02.03.	I	1	гарит	6.92 x 5.69	39.38	39.38					4.42
		2	крановое	5.64 x 24.77	139.70	139.70					
		3	склад	5.69 x 10.76	61.22	61.22					
		4	коридор	2.64 x 2.17	5.73		5.73				
		5	санузлы	7.70 x 3.23	3.33		3.33				
		6	—	1.35 x 3.23	4.09		4.09				
		7	сидялка	3.61 x 6.32	22.82	22.82					
			Итого:		276.27	263.12	13.15				
		I	д.клетка	2.49 x 5.80	14.44		14.44				
			Итого на I этаже с д.клеткой:		290.71	263.12	27.59				
		II	1	склад	5.65 x 5.80	32.77	32.77				4.17
			2	сидялка	5.58 x 7.49	41.79	41.79				
			3	—	6.77 x 5.60	37.91	37.91				
			4	склад	3.71 x 5.62	17.48	17.48				
			5	кабинет	6.06 x 5.64	34.18	34.18				
			6	коридор	1.60 x 11.83	18.93		18.93			
			7	склад	3.81 x 5.58	21.26	21.26				
			8	кабинет	3.73 x 5.24	22.16	22.16				
			9	батарей	2.64 x 5.63	14.86	14.86				
				Итого:		241.34	222.41	18.93			
		I	д.клетка	2.51 x 5.76	14.46		14.46				

1	2	3	4	5	6	7	8	9	10	11
			Умно по II танду с л. келтикел:		255.80	222.41	33.39			
			Всего по узунто с л. келтикел:		546.57	485.53	60.98			

Усольская тип. Заказ 8995

Изм.	Кол.уч.	Лист	№ док.	Подпись	Дата

5/2020ЕИ-ОЗС1.2.21-ТП

Лист
11

ПРИЛОЖЕНИЕ Д. ЗАКЛЮЧЕНИЕ ПО ОБСЛЕДОВАНИЮ ТЕХНИЧЕСКОГО СОСТОЯНИЯ ОБЪЕКТА

Заключение по обследованию технического состояния объекта приведено в таблице Д.1.

Таблица Д.1 – Заключение по обследованию технического состояния объекта

1.	Адрес объекта	Иркутская область, г. Усолье-Сибирское, северо-западная часть города, территория производства химической продукции
2.	Время проведения обследования	04.2021г., 08.2023г.
3.	Организация, проводившая обследование	ООО «Автодорпроект», ФГУП «ФЭО»
4.	Статус объекта (памятник архитектуры, исторический памятник и т.д.)	-
5.	Тип проекта объекта	н/уст
6.	Проектная организация, проектировавшая объект	н/уст
7.	Строительная организация, возводившая объект	н/уст
8.	Год возведения объекта	1978
9.	Год и характер выполнения последнего капитального ремонта или реконструкции	н/уст
10.	Собственник объекта	МО «город Усолье-Сибирское»
11.	Форма собственности объекта	Муниципальная
12.	Конструктивный тип объекта	Блок А - каркасный, Блок Б - бескаркасный
13.	Число этажей	Блоки: А-2, Б-1
14.	Установленная категория технического состояния объекта	Аварийное

Материалы, обосновывающие выбор категории технического состояния объекта:

- фотографии объекта – представлены в Приложении А данного тома;
- описание окружающей местности – представлено в Главе 1 тома 5/2020-ОЗС1.1;
- описание общего состояния объекта по визуальному обследованию с указанием его морального износа – представлено в Главе 2 пояснительной записки данного тома;
- описание конструкций объекта, их характеристик и состояния – представлено в Главе 1 пояснительной записки данного тома;
- чертежи конструкций объекта с деталями и обмерами – представлены в графической части данного тома;
- ведомость объемов демонтажных работ – представлена в Приложении В данного тома;
- схема объекта – представлена в графической части данного тома;
- планы обмеров и фасады – представлены в графической части данного тома;

Инв. № подл.							5/2020ЕИ-ОЗС1.2.21-ТП	Лист
								1
	2	-	Зам.	33-23		08.23		
Изм.	Кол.уч	Лист	№док.	Подпись	Дата			

- геологические и гидрогеологические условия участка – представлены в Главе 1 тома 5/2020-ОЗС1.1;

- фотографии повреждений фасадов и конструкций – представлены в Приложении А данного тома;

- задание на выполнение инженерного обследования зданий и сооружений – представлено в Приложении А Тома 5/2020-ОЗС1.1.

Инв. № подл.	Подп. и дата	Взам. инв. №					5/2020ЕИ-ОЗС1.2.21-ТП	Лист
								2
Изм.	Кол.уч.	Лист	Недок.	Подпись	Дата			

ПРИЛОЖЕНИЕ Е. ПАСПОРТ ЗДАНИЯ (СООРУЖЕНИЯ)

Паспорт здания (сооружения) приведен в таблице 1.

Таблица 1 – Паспорт здания (сооружения)

1.	Адрес объекта	Иркутская область, г. Усолье-Сибирское, северо-западная часть города, территория производства химической продукции
2.	Время составления паспорта	04.2021г.
3.	Организация, составившая паспорт	ООО «Автодорпроект»
4.	Назначение объекта	Нежилое здание
5.	Тип проекта объекта	н/уст
6.	Число этажей объекта	Блоки: А-2, Б-1
7.	Наименование собственника объекта	МО «город Усолье-Сибирское»
8.	Адрес собственника объекта	665452, Иркутская обл., г. Усолье-Сибирское, ул. Ватутина, д.10
9.	Уровень ответственности объекта	2
10.	Год ввода объекта в эксплуатацию	1978
11.	Конструктивный тип объекта	Блок А каркасный, Блок Б бескаркасный
12.	Форма объекта в плане	Блок А, Б -прямоугольная
13.	Схема объекта	См. графические приложения, Схема расположения объекта
14.	Год разработки проекта объекта	н/уст
15.	Наличие подвала, подземных этажей	-
16.	Конфигурация объекта по высоте	Блок А, Б -прямоугольные
17.	Ранее осуществлявшиеся реконструкции и усиления	н/уст
18.	Высота объекта	- Блок А – 9,25 м; - Блок Б – 3,20 м;
19.	Длина объекта	Блок А-26,21м, Блок Б-4,36 м
20.	Ширина объекта	Блок А-13,30м , Блок Б-7,08 м
21.	Строительный объем объекта	3323 м ³ (Блок А-3224 м ³ , Блок Б-99 м ³)
22.	Несущие конструкции	Каркас металлический сборный
23.	Стены	Кирпичные
24.	Каркас	Металлический сборный
25.	Конструкция перекрытий	Железобетонные плиты
26.	Конструкция кровли	Рулонная
27.	Несущие конструкции покрытия	Сборные железобетонные
28.	Стеновые ограждения	-
29.	Перегородки	-
30.	Фундаменты	Железобетонный
31.	Категория технического состояния объекта	Аварийное
32.	Фотографии объекта	См. Приложение А

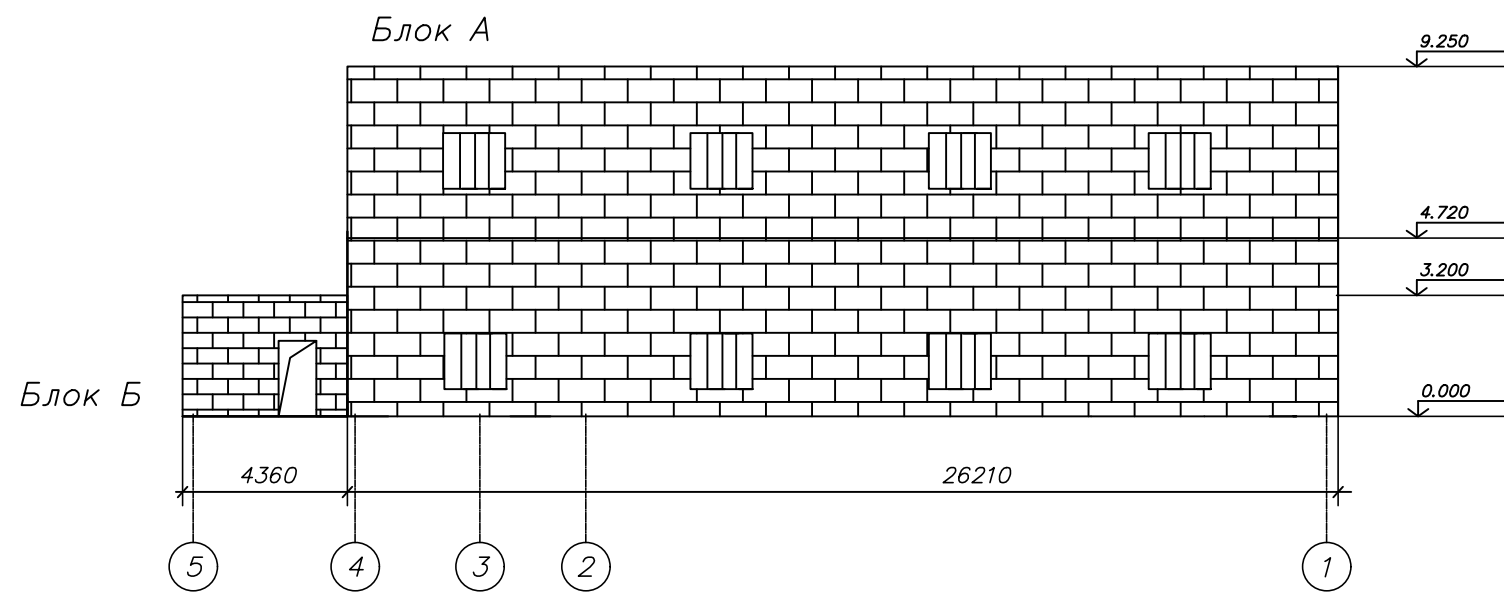
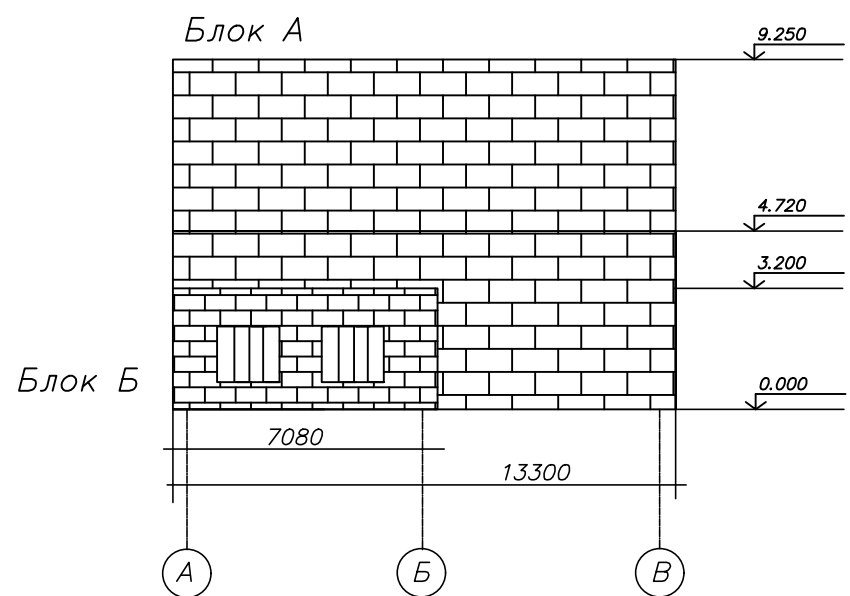
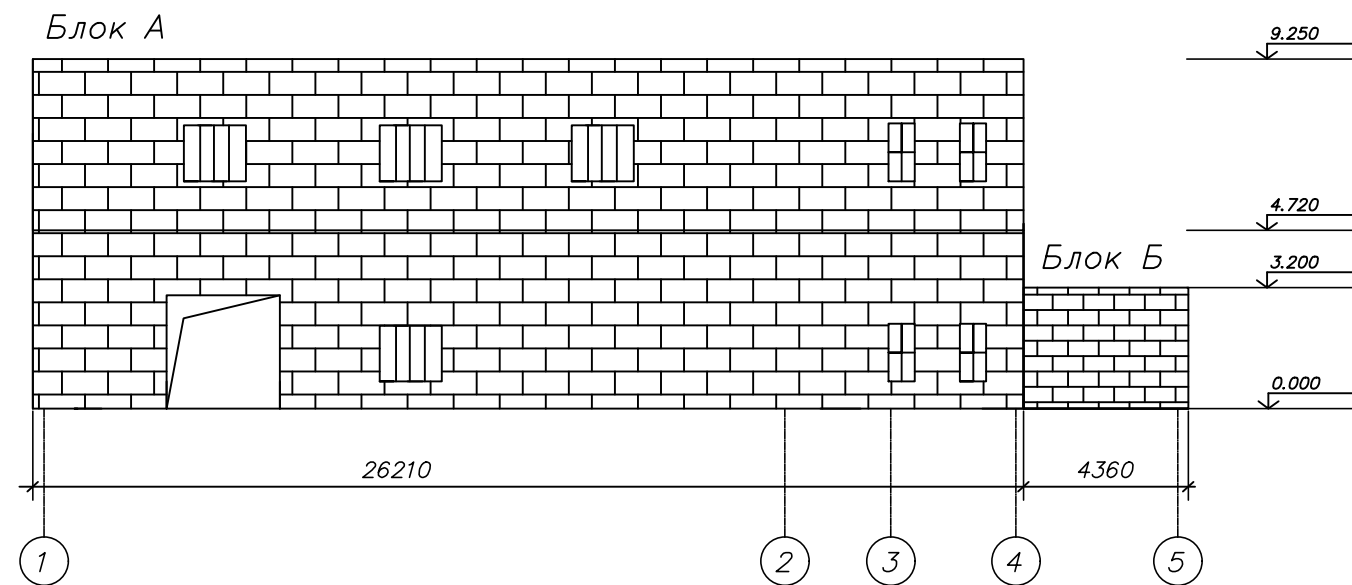
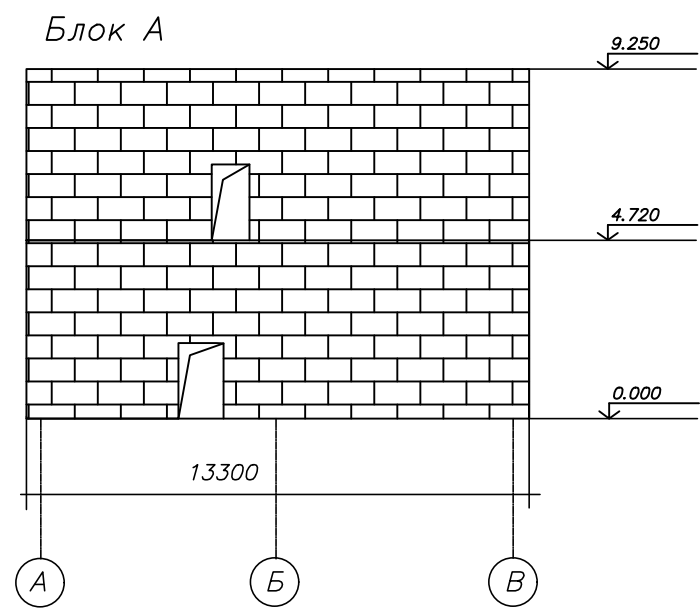
Изм. № подл.	Подп. и дата	Взам. инв. №	

Изм.	Кол.уч	Лист	№док.	Подпись	Дата

5/2020ЕИ-ОЗС1.2.21-ТП

Лист

1



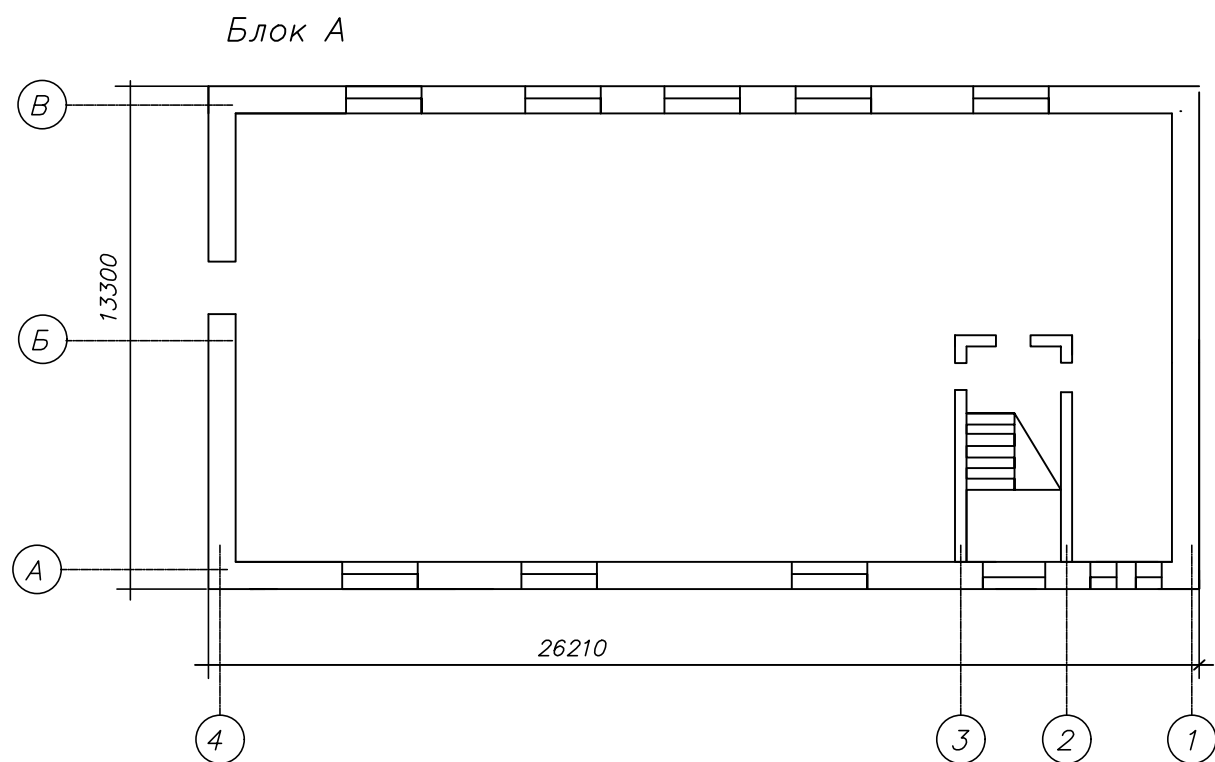
Согласовано

Инв. № подл. Подп. и дата. Взам. инв. №

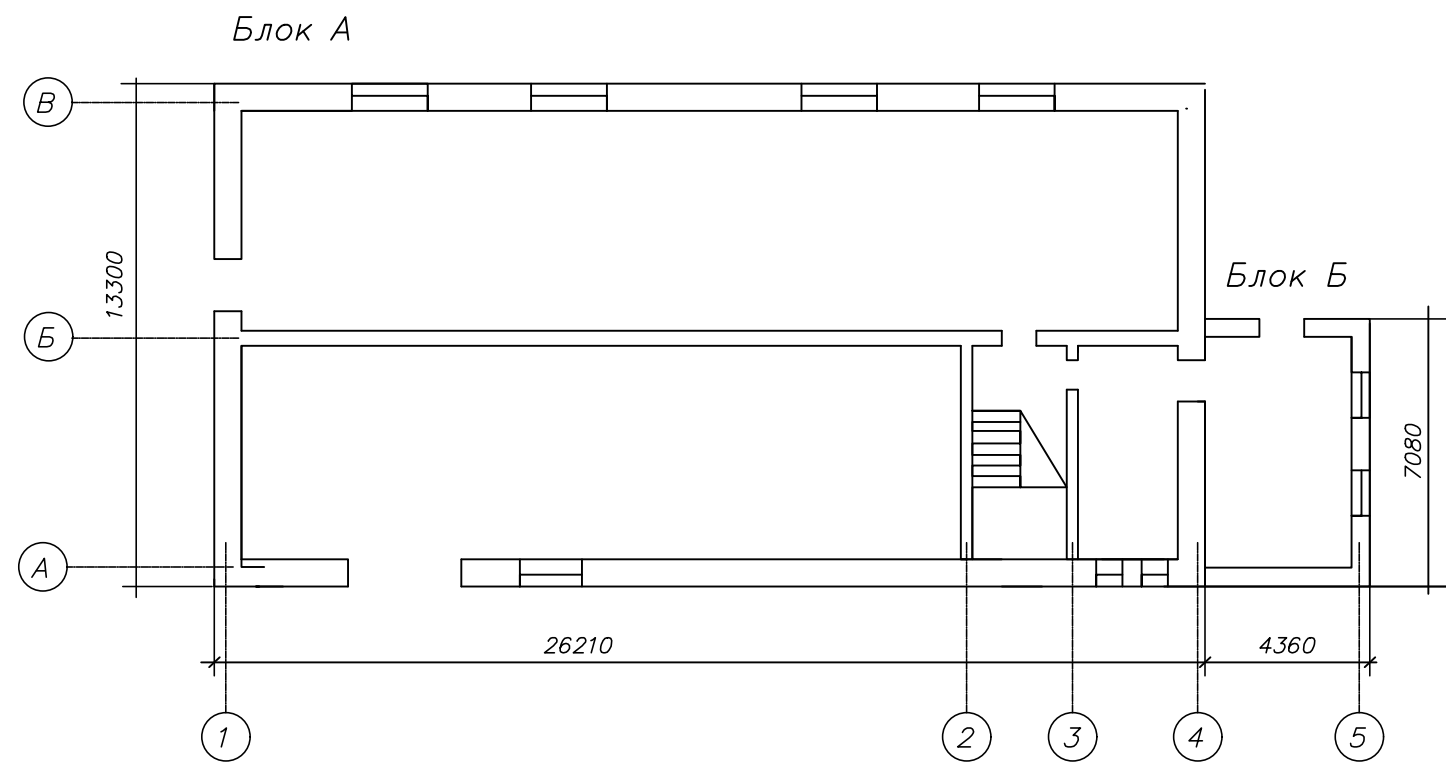
Блоки	Размеры, м	Площадь застройки, кв. м.	Объем, куб. м.	Материал стен
А	26.21x13.30x9.25	348.6	3224	кирпичные
Б	4.36x7.08x3.20	30.9	99	кирпичные

5/2020ЕИ-ОЗС 1.2.21-Г.1					
Выполнение работ по проектированию ликвидации накопленного вреда окружающей среде на территории городского округа г. Усолье-Сибирское Иркутской области. Этап 1					
Изм.	Кол. уч.	Лист	№ док.	Подп.	Дата
Разраб.		Шабалина			04.21
Проверил		Родик			04.21
ГИП		Беспалов			04.21
Н.контр.		Мозговая			04.21
Фасады					000 "Автомобильный проект"
Копировал					Формат А3

План на отм.9.250



План на отм.0.000

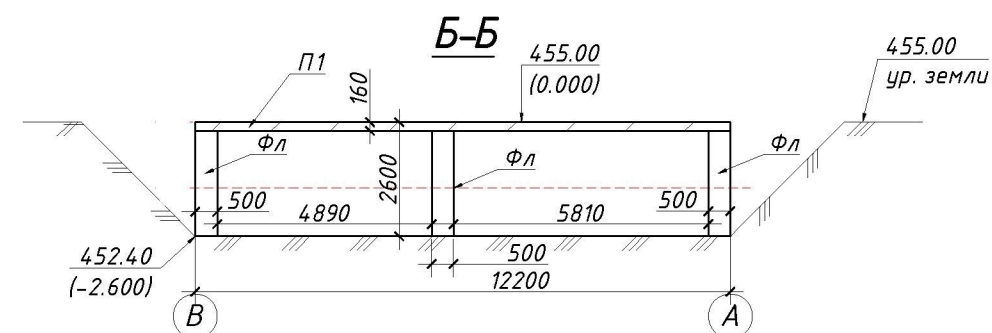
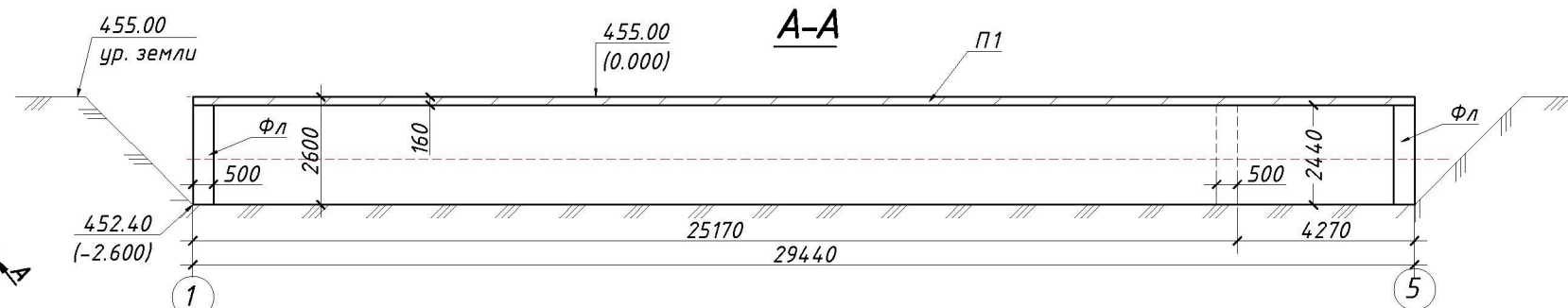
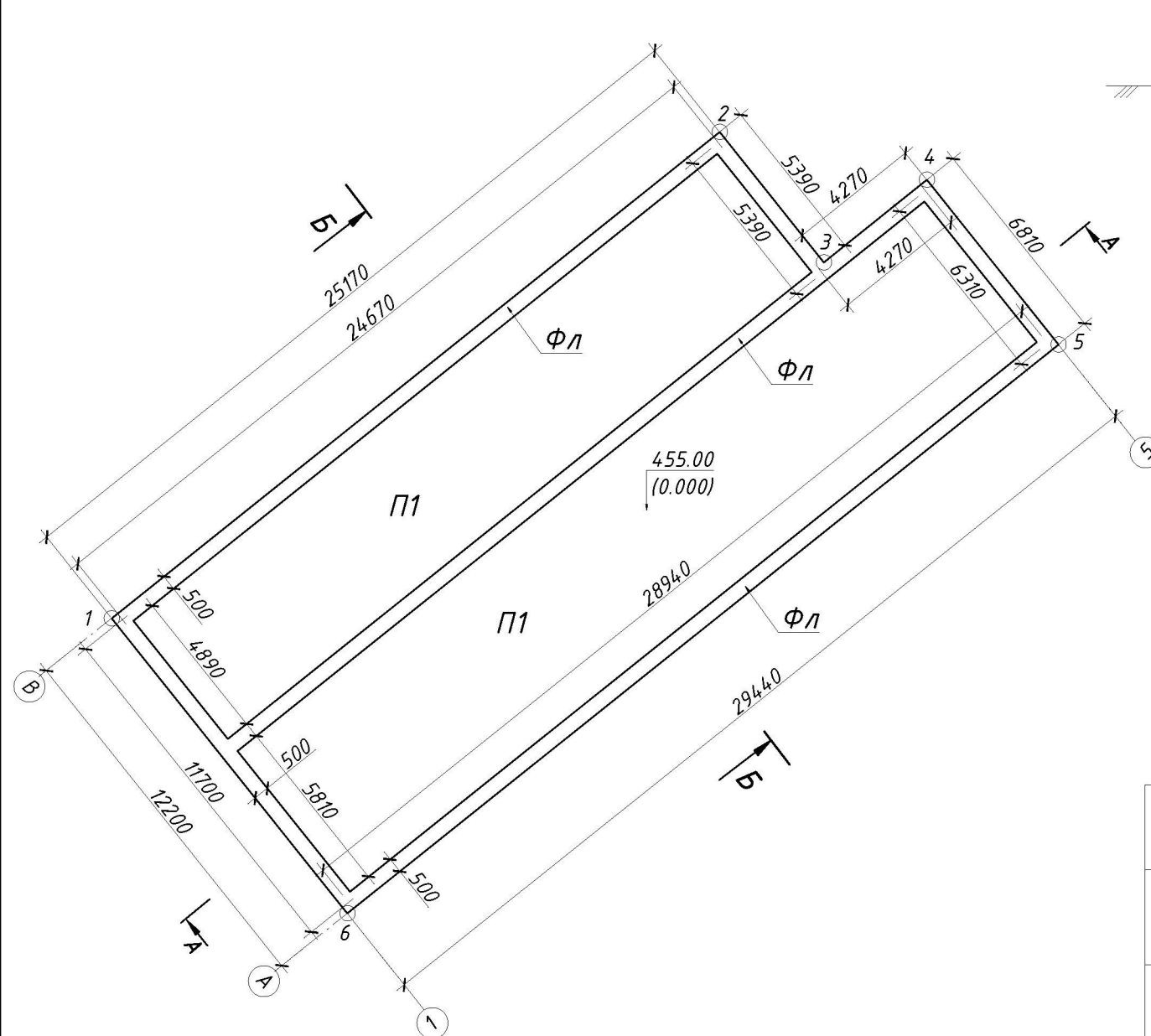


Согласовано	
Взам. инв. №	
Подп. и дата	
Инв. № подл.	

Блоки	Размеры, м	Площадь застройки, кв. м.	Объем, куб. м.	Материал стен
А	26.21x13.30x9.25	348.6	3224	кирпичные
Б	4.36x7.08x3.20	30.9	99	кирпичные

5/2020ЕИ-ОЗС 1.2.21-Г.2					
Выполнение работ по проектированию ликвидации накопленного вреда окружающей среде на территории городского округа г. Усолье-Сибирское Иркутской области. Этап 1					
Изм.	Кол. уч.	Лист	№ док.	Подп.	Дата
Разраб.		Шабалина			04.21
Проверил		Родик			04.21
ГИП		Беспалов			04.21
Н.контр.		Мозговая			04.21
Технический отчет по обследованию зданий и сооружений				Стадия	Лист
				И	1
Позтажные планы				ООО "Автомобильный проект"	
Копировал					
Формат А3					

Схема на демонтаж железобетонного фундамента с выемкой грунта в отвал

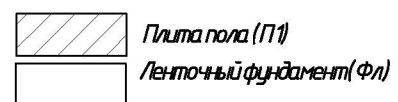


Сводная таблица подсчет объема демонтированного фундамента

Объект	Конструктивная часть	Количество конструктивных частей	Фактический объём, м³	Материал конструкций
21	П1	1 шт.	$(6,8 \cdot 4,27 + 25,17 \cdot 12,20) \cdot 0,16 = 53,78$	Ж/Б
	Фл	105,95 м.	$(24,67 + 5,39 + 6,31 + 28,94 + 28,94 + 11,70) \cdot 2,44 \cdot 0,50 = 129,26$	
$V_{\text{фундамента}} \text{ над уровнем земли} -$				
$V_{\text{фундамента}} \text{ ниже уровня земли} = 183,04$				

Примечание:
За относительную отметку 0.000 принята измеренная абсолютная отметка равная 455.00
Отметка низа фундамента = 452.40
Оси сооружения нанесены условно.

Условные обозначения:



Система координат МСК 38 Зона 3
Система высот балтийская 1977 г.
Геодезические измерения выполнены в режиме RTK комплектом ГНСС PrinCe i80 Pro Зав. №3505201
Св-во о поверке № С-АЦМ/06-03-2023/2283327/43 от 06.03.2023

Каталог координат

Номер точки	X	Y
1	440397.804	3288635.234
2	440413.518	3288654.892
3	440409.307	3288658.258
4	440411.973	3288661.593
5	440406.652	3288665.847
6	440388.272	3288642.855

Изм.	Кол.уч.	Лист	Н док.	Подпись	Дата
2	-	Нов.	33-23		08.23
Разработал		Старков			08.23
Разработал		Климченко			08.23
Проверил		Саяпин			08.23
Н.контр.		Голубев			08.23
ГИП		Жабриков			08.23

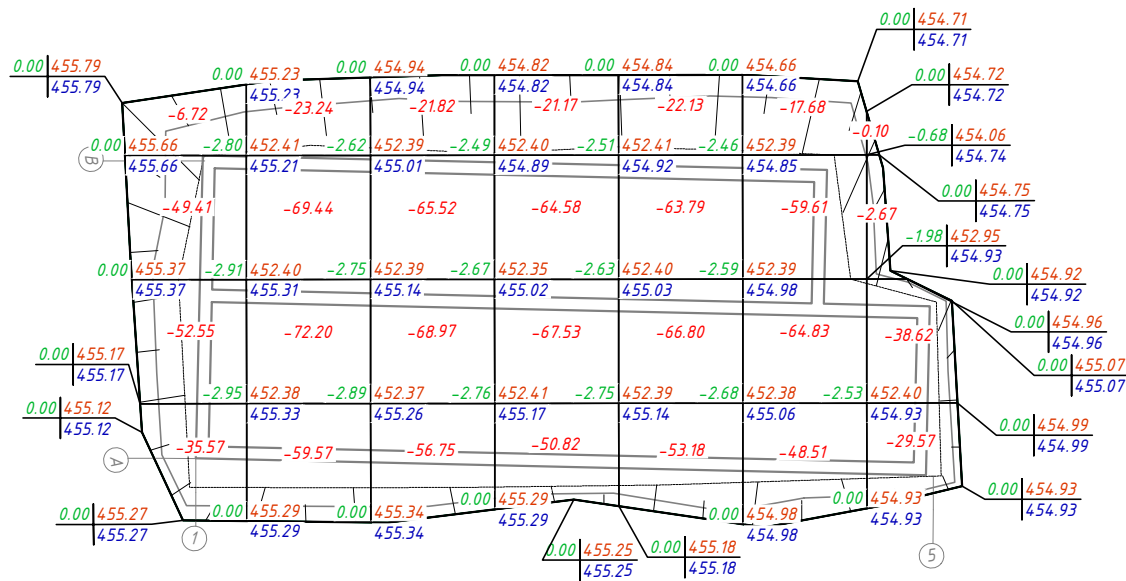
5/2020ЕИ-ОЗС1.2.21-Г.2.1

Выполнение работ по проектированию ликвидации накопленного вреда окружающей среде на территории городского округа г. Усолье-Сибирское Иркутской области. Этап 1

Технический отчёт по обследованию зданий и сооружений	Стадия	Лист	Листов
	П	1	2

Схема на демонтаж железобетонного фундамента с выемкой грунта в отвал
ФГУП "ФЭО"

Лит.21



Условные обозначения:

Размер квадратов=5x5м

-1.74 453.43
454.79

--1.74 средняя глубина котлована в данном квадрате
-453,43 отметка дна котлована м.

-69.03

-454,79 отметка верха поверхности сравнения
-объем вынутого грунта для данного квадрата м куб.

Примечание:

- средняя отметка дна котлована = -2.63 (452.37)

Насыпь	-	-	-	-	-	-	-	-	-
Выемка	-144.25	-224.45	-213.06	-204.10	-205.90	-190.63	-70.96	-	-1253.35

Площадь картограммы - 552.60 м², в том числе:

Насыпь - 0.00 м²
Выемка - 552.60 м²
0 работы - 0.00 м²

Общий объем вынутого грунта

за вычетом объема фундамента 1253.35 м куб. - 183.04 м куб. = 1070.31 м куб.

2	-	33-23	08.23
Изм.	Кол.уч.	Лист	Н док.
			08.23
			08.23
			08.23
			08.23

5/2020 - 1.2.21- .2.1

1

Лист Листов

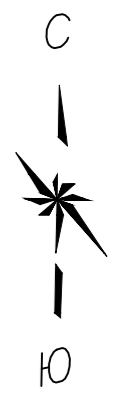
2

"

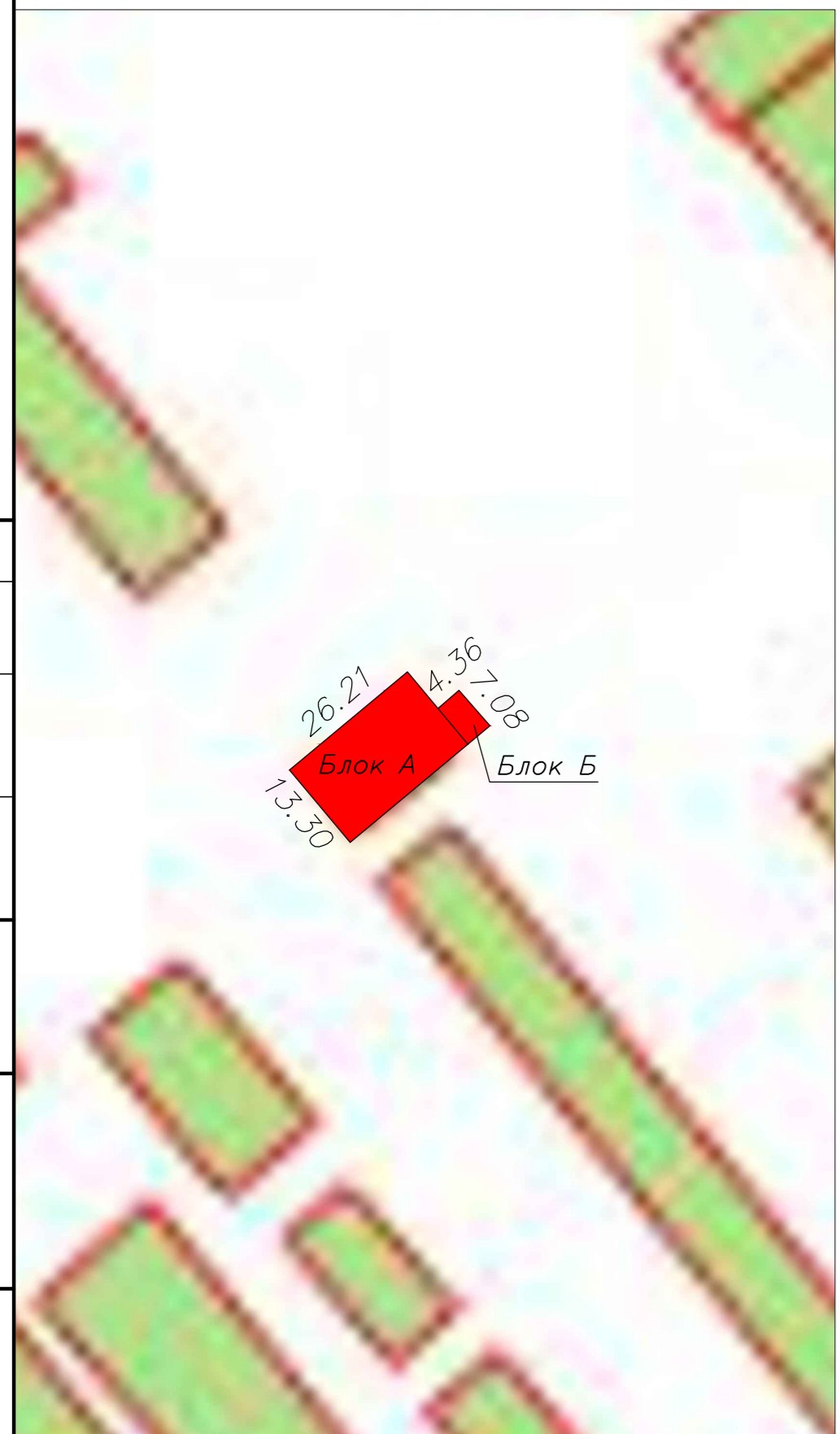
"

Система координат МСК38 Зона-3
Система высот балтийская 1977г.
Геодезические измерения выполнены в режиме RTK комплектом ГНСС PrinGe i80 Pro Заб. №3505201
Св-во о поверке № С-АЦМ/06-03-2023/2283327/43 от 06.03.2023

Схема расположения объекта по адресу: Иркутская область, г. Усолье-Сибирское, северо-западная часть города Усолье-Сибирское, территория производства химической продукции



Укрупненный вид здания с размерами



38:31:000003

Условные обозначения:
■ Объект обследования
:643 Кадастровый номер объекта

						5/2020ЕИ-03С.1.2.21-Г.3			
						Выполнение работ по проектированию ликвидации накопленного вреда окружающей среде на территории городского округа г. Усолье-Сибирское Иркутской области. Этап 1			
Изм.	Кол. уч.	Лист	№ док.	Подп.	Дата	Технический отчёт по обследованию зданий и сооружений	Стадия	Лист	Листов
Разраб.		Шабалина			04.21		п		1
Проверил		Радик			04.21				
ГИП		Беспалов			04.21				
						Схема расположения объекта			
Н.контр.		Мозговая			04.21	ООО "Автодорпроект"			

Согласовано
Взам. инв. №
Подп. и дата
Инв. № подл.

Разрешение на внесение изменений

Разрешение	Обозначение	5/2020ЕИ-ОЗС1.2.21
33-23	Наименование объекта строительства	Выполнение работ по проектированию ликвидации накопленного вреда окружающей среде на территории городского округа г. Усолье-Сибирское Иркутской области Этап 1

Изм.	Лист	Содержание изменения	Код	Примечание
2	1	<u>Текстовая часть</u> Откорректирован титульный лист	3	Изменения вносятся на основании технического задания на выполнение обследования технического состояния зданий и сооружений для выполнения работ по проектированию ликвидации накопленного вреда окружающей среде на территории городского округа г. Усолье - Сибирское Иркутской области утвержденного Директором ФГКУ «Дирекция по ликвидации НВОС» А.С. Ермоловым.
	3	Откорректировано примечание в таблице состава отчетной документации по инженерным изысканиям		
	4	Откорректирован состав раздела 5/2020ЕИ-ОЗС1		
	13	Откорректировано содержание тома		
	35	Откорректировано содержание таблицы В.1 Приложения В. «Объемы демонтажных работ»		
	47	Откорректировано содержание таблицы Д.1 Приложения Д. «Заключение по обследованию технического состояния объекта»		
		<u>Графическая часть</u>		
	51.1,	Добавлена схема на демонтаж железобетонного		
	51.2	фундамента с выемкой грунта в отвал		

Согласовано	Док-ция принята	
	Отм. в инв. кн. учета	
	Инв. №	
	Док-ция выдана	
Н. контр.		

Изм. внес	Никольская		31.08.23	ФГУП «ФЭО»		
Составил	Никольская		31.08.23		Лист	Листов
ГИП			31.08.23			
УТВ.			31.08.23			1