



Член Саморегулируемой организации «СОЮЗАТОМГЕО»

Заказчик – Федеральное государственное казенное учреждение
«Дирекция по организации работ по ликвидации накопленного вреда окружающей среде, а также
по обеспечению безопасности гидротехнических сооружений полигона
«Красный Бор»

Выполнение работ по проектированию ликвидации
накопленного вреда окружающей среде на территории
городского округа г. Усолье-Сибирское Иркутской области
Этап 1

ОТЧЕТНАЯ ДОКУМЕНТАЦИЯ ПО ИНЖЕНЕРНЫМ ИЗЫСКАНИЯМ

**Технический отчёт
по результатам обследования зданий и сооружений**

Часть 2. Здания и сооружения

Книга 203. Здание одноэтажное корпус 3714

5/2020ЕИ-ОЗС1.2.203

Том 6.1.2.203

Изм.	№ док.	Подп.	Дата
1	06-22		06.22
2	33-23		08.23



Член Саморегулируемой организации «СОЮЗАТОМГЕО»

Заказчик – Федеральное государственное казенное учреждение
 «Дирекция по организации работ по ликвидации накопленного вреда окружающей
 среде, а также по обеспечению безопасности гидротехнических сооружений полигона
 «Красный Бор»

Выполнение работ по проектированию ликвидации
 накопленного вреда окружающей среде на территории
 городского округа г. Усолье-Сибирское Иркутской области
 Этап 1

ОТЧЕТНАЯ ДОКУМЕНТАЦИЯ ПО ИНЖЕНЕРНЫМ ИЗЫСКАНИЯМ

Технический отчёт
 по результатам обследования зданий и сооружений

Часть 2. Здания и сооружения

Книга 203. Здание одноэтажное корпус 3714

5/2020ЕИ-ОЗС1.2.203

Том 6.1.2.203

Генеральный директор

М.С. Погодин

Главный инженер проекта

С.Ю.

Изм.	№ док.	Подп.	Дата
1	06-22		06.22
2	33-23		08.23

Согласовано

Взам. инв. №

Подп. и дата

Инв. № подл.

ОБЩЕСТВО С ОГРАНИЧЕННОЙ ОТВЕТСТВЕННОСТЬЮ «АВТОДОРПРОЕКТ»

Регистрационный № 201015/970 от 20.10.2015 г. в реестре членов саморегулируемой организации АС «Национальный альянс изыскателей «ГеоЦентр»

Заказчик – ФГКУ «Дирекция по ликвидации НВОС и ОБ ГТС полигона «Красный Бор»

«Выполнение работ по проектированию ликвидации накопленного вреда окружающей среде на территории городского округа г. Усолье-Сибирское Иркутской области»

ОТЧЕТНАЯ ДОКУМЕНТАЦИЯ ПО ИНЖЕНЕРНЫМ ИЗЫСКАНИЯМ

Раздел 6. Технический отчёт по обследованию зданий и сооружений

Подраздел 1. Здания и сооружения

Часть 2. Графическая часть

Книга 203. Здание одноэтажное корпус 3714

5/2020ЕИ-ОЗС1.2.203

Том 6.1.2.203

Генеральный директор

Д.В. Рубцов

Главный инженер проекта

В.С. Беспалов

Идентификационный номер НОПРИЗ П-058812

Изм.	№ док.	Подп.	Дата
1	06-22		06.22
2	33-23		08.23

Красноярск, 2021

Список исполнителей

от ООО «Автодорпроект»

Ф.И.О.	Должность	Подпись	Дата
Шабалина В.А.	Инженер		04.2021
Родик А.В.	Инженер		04.2021
Суетова Д.А.	Инженер		04.2021
Толмачева Т.Ф.	Инженер		04.2021

Инв. № подл.	Подп. и дата					Взам. инв. №	
Изм.	Кол.уч	Лист	№ док.	Подпись	Дата	5/2020ЕИ-ОЗС	Лист
							1

**СОСТАВ ОТЧЁТНОЙ ДОКУМЕНТАЦИИ
ПО ИНЖЕНЕРНЫМ ИЗЫСКАНИЯМ**

по объекту:

Выполнение работ по проектированию ликвидации накопленного
вреда окружающей среде на территории городского округа
г. Усолье-Сибирское Иркутской области
Этап 1

№ тома	Обозначение	Наименование	Примечание
1	5/2020ЕИ-ИГДИ	Раздел 1. Технический отчёт по инженерно-геодезическим изысканиям	ООО «Автодорпроект»
2.1	5/2020ЕИ-ИГИ1	Раздел 2. Технический отчёт по инженерно-геологическим изысканиям Подраздел 1. Инженерно-геологические изыскания	ООО «Автодорпроект»
2.2.1	5/2020ЕИ-ИГИ2.1	Раздел 2. Технический отчёт по инженерно-геологическим изысканиям Подраздел 2. Гидрогеологические исследования Часть 1. Общая пояснительная записка	ООО «Автодорпроект»
2.2.2	5/2020ЕИ-ИГИ2.2	Раздел 2. Технический отчёт по инженерно-геологическим изысканиям Подраздел 2. Гидрогеологические исследования Часть 2. Гидрогеологическое моделирование	ООО «ГеоТехПроект»
2.3	5/2020ЕИ-ИГИЗ	Раздел 2. Технический отчёт по инженерно-геологическим изысканиям Подраздел 3. Инженерно-геофизические исследования	ООО «Автодорпроект»
2.4	5/2020ЕИ-ИГИ4	Раздел 2. Технический отчёт по инженерно-геологическим изысканиям Подраздел 4. Сейсмическое микрорайонирование	ООО «Автодорпроект»
3	5/2020ЕИ-ИГМИ	Раздел 3. Технический отчёт по инженерно-гидрометеорологическим изысканиям	ООО «Автодорпроект»
4	5/2020ЕИ-ИЭИ	Раздел 4. Технический отчёт по инженерно-экологическим изысканиям	ООО «ГеоТехПроект»
5	5/2020ЕИ-ИГТИ	Раздел 5. Технический отчёт по инженерно-геотехническим изысканиям	не разрабатывается
6.1	5/2020ЕИ-ОЗС1	Раздел 6. Технический отчёт по обследованию зданий и сооружений Подраздел 1. Здания и сооружения	ООО «Автодорпроект», ФГУП «ФЭО»
6.2	5/2020ЕИ-ОЗС2	Раздел 6. Технический отчёт по обследованию зданий и сооружений Подраздел 2. Подземные коммуникации	ООО «ГеоТехПроект»
6.3	5/2020ЕИ-ОЗС3	Раздел 6. Технический отчёт по обследованию зданий и сооружений Подраздел 3. Шламонакопитель	ООО «ГеоТехПроект»

Взам. инв. №	Подп. и дата	5/2020ЕИ-ИИ-СД									
		1	-	Изм.	33-23		08.23				
Инв. № подл.		Изм.	Кол.уч.	Лист	№док.	Подпись	Дата	Состав отчетной документации по инженерным изысканиям	Стадия	Лист	Листов
		ГИП.		Беспалов			04.21		П		1
		Гл. спец.		Логонова			04.21		ООО «Автодорпроект»		

Номер тома	Обозначение	Наименование	Примечание
1	2	3	4
Технический отчёт по обследованию зданий и сооружений			
Часть 2. Здания и сооружения			
6.1.1	5/2020ЕИ-ОЗС1.1	Часть 1. Текстовая часть Общая пояснительная записка	Изм.3
6.1.2	5/2020ЕИ-ОЗС1.2	Часть 2. Графическая часть	
6.1.2.1	5/2020ЕИ-ОЗС1.2.1	Книга 1. Корпус ПК-4 склад углеродистых материалов	Изм.2
6.1.2.2	5/2020ЕИ-ОЗС1.2.2	Книга 2. Здание заводоуправления ПК-13;3-5	Изм.2
6.1.2.4	5/2020ЕИ-ОЗС1.2.4	Книга 4. Корпус ПК-15	Изм.2
6.1.2.5	5/2020ЕИ-ОЗС1.2.5	Книга 5. Нежилое здание (Корпус 158)	Изм.2
6.1.2.6	5/2020ЕИ-ОЗС1.2.6	Книга 6. Корпус 1606 пр-во холода	Изм.2
6.1.2.8	5/2020ЕИ-ОЗС1.2.8	Книга 8. Станция сбора и перекачки конденсата (Корпус 3705)	Изм.2
6.1.2.8a	5/2020ЕИ-ОЗС1.2.8a	Книга 8a. Нежилое здание (Корпус 5043)	Изм.2
6.1.2.8б	5/2020ЕИ-ОЗС1.2.8б	Книга 8б. Нежилое здание	Изм.2
6.1.2.10	5/2020ЕИ-ОЗС1.2.10	Книга 10. Кирпичная труба	Изм.2
6.1.2.11	5/2020ЕИ-ОЗС1.2.11	Книга 11. Нежилое здание (Здание 11)	Изм.2
6.1.2.13	5/2020ЕИ-ОЗС1.2.13	Книга 13. Корпус 3707. Эл/подстанция ТП-9-здание 1-этажное кирпичное	Изм.2
6.1.2.14	5/2020ЕИ-ОЗС1.2.14	Книга 14. Корпус ПК-5	Изм.2
6.1.2.15	5/2020ЕИ-ОЗС1.2.15	Книга 15. Здание приемных бункеров Корпус ПК-1А кирпичное	Изм.2
6.1.2.17	5/2020ЕИ-ОЗС1.2.17	Книга 17. Склад сырья и подготовки шихты ПК-1	Изм.2
6.1.2.17a	5/2020ЕИ-ОЗС1.2.17a	Книга 17a. Нежилое здание	Изм.2
6.1.2.18	5/2020ЕИ-ОЗС1.2.18	Книга 18. Корпус ПМХ-6	Изм.2
6.1.2.19	5/2020ЕИ-ОЗС1.2.19	Книга 19. Корпус ПХ-1 получение трихлорэтилена	Изм.2
6.1.2.19a	5/2020ЕИ-ОЗС1.2.19a	Книга 19a. Нежилое здание	Изм.2
6.1.2.20	5/2020ЕИ-ОЗС1.2.20	Книга 20. Корпус 0702	Изм.2
6.1.2.21	5/2020ЕИ-ОЗС1.2.21	Книга 21. Корпус 1606А	Изм.2
6.1.2.22	5/2020ЕИ-ОЗС1.2.22	Книга 22. Промышленная установка производства тетрахлорэт. ПМ-1А	Изм.2
6.1.2.22.1	5/2020ЕИ-ОЗС1.2.22.1	Книга 22.1 Фундаменты Ф1, Ф2, Ф3	Изм.1 (нов.)
6.1.2.24	5/2020ЕИ-ОЗС1.2.24	Книга 24. Корпус ПА-1	Изм.2
6.1.2.25	5/2020ЕИ-ОЗС1.2.25	Книга 25. Корпус ПА-4	Изм.2
6.1.2.26	5/2020ЕИ-ОЗС1.2.26	Книга 26. Корпус ПА-2-1	Изм.2
6.1.2.27	5/2020ЕИ-ОЗС1.2.27	Книга 27. Корпус 5045 Трансформ. Подстанция пр. ЭХГ	Изм.2
6.1.2.28	5/2020ЕИ-ОЗС1.2.28	Книга 28. Корпус ПК 4-6	Изм.2

Взам. инв. №												
Подп. и дата												
Инв. № подл.	2	-	Зам.	33-23		08.23	5/2020ЕИ-ОЗС1-СР Состав раздела 5/2020ЕИ-ОЗС1					
	Изм.	Кол.уч.	Лист	№док.	Подпись	Дата						
	Разраб.		Башмакова			08.23				Стадия	Лист	Листов
	Пров.		Башмакова			08.23				П	1	10
							ФГУП «ФЭО»					

6.1.2.30	5/2020ЕИ-ОЗС1.2.30	Книга 30. Корпус 3708	Изм.2
6.1.2.31	5/2020ЕИ-ОЗС1.2.31	Книга 31. Корпус ПА-5	Изм.2
6.1.2.32	5/2020ЕИ-ОЗС1.2.32	Книга 32. Нежилое здание (Корпус 1602)	Изм.2
6.1.2.33	5/2020ЕИ-ОЗС1.2.33	Книга 33. Корпус 0810	Изм.2
6.1.2.34	5/2020ЕИ-ОЗС1.2.34	Книга 34. Корпус 0803 склада каучука и мастерская ПН-2	Изм.1
6.1.2.35	5/2020ЕИ-ОЗС1.2.35	Книга 35. Корпус 0802-Административно-бытовой	Изм.2
6.1.2.36	5/2020ЕИ-ОЗС1.2.36	Книга 36. Нежилое здание (Корпус 6009.1Б)	Изм.2
6.1.2.37	5/2020ЕИ-ОЗС1.2.37	Книга 37. Нежилое здание (Корпус 6009.1А)	Изм.2
6.1.2.38	5/2020ЕИ-ОЗС1.2.38	Книга 38. Нежилое здание (Корпус 6010)	Изм.2
6.1.2.39	5/2020ЕИ-ОЗС1.2.39	Книга 39. Нежилое здание (Корпус 6009.2)	Изм.2
6.1.2.40	5/2020ЕИ-ОЗС1.2.40	Книга 40. Корпус 6001	Изм.1
6.1.2.42	5/2020ЕИ-ОЗС1.2.42	Книга 42. Нежилое здание (Корпус 6014)	Изм.2
6.1.2.43	5/2020ЕИ-ОЗС1.2.43	Книга 43. Нежилое здание (Корпус 6002)	Изм.2
6.1.2.44	5/2020ЕИ-ОЗС1.2.44	Книга 44. Нежилое здание (Корпус 6002.1)	Изм.2
6.1.2.45	5/2020ЕИ-ОЗС1.2.45	Книга 45. Корпус 1302 с подвалом	Изм.2
6.1.2.46	5/2020ЕИ-ОЗС1.2.46	Книга 46. Корпус 3736	Изм.2
6.1.2.47	5/2020ЕИ-ОЗС1.2.47	Книга 47. Корпус 1201 получение хлористого винила	Изм.2
6.1.2.48	5/2020ЕИ-ОЗС1.2.48	Книга 48. Корпус 1203 производство катализатора	Изм.1
6.1.2.49	5/2020ЕИ-ОЗС1.2.49	Книга 49. Корпус 1301	Изм.2
6.1.2.50	5/2020ЕИ-ОЗС1.2.50	Книга 50. Насосная хлорвинила, корпус 1201 Б	Изм.2
6.1.2.51	5/2020ЕИ-ОЗС1.2.51	Книга 51. Склад хлорвинила корпус 1201 А	Изм.2
6.1.2.52	5/2020ЕИ-ОЗС1.2.52	Книга 52. Корпус 1301А	Изм.2
6.1.2.53	5/2020ЕИ-ОЗС1.2.53	Книга 53. Склад ГСМ 1301Б	Изм.2
6.1.2.55	5/2020ЕИ-ОЗС1.2.55	Книга 55. Сетевая насосная ст. корпус 3506 бойлерная	Изм.2
6.1.2.56	5/2020ЕИ-ОЗС1.2.56	Книга 56. Нежилое здание (Корпус 3506А)	Изм.2
6.1.2.57	5/2020ЕИ-ОЗС1.2.57	Книга 57. Корпус ПА-3 Газгольдер стальной мокрый	Изм.2
6.1.2.58	5/2020ЕИ-ОЗС1.2.58	Книга 58. Корпус 1608 Ремонтно-механический	Изм.2
6.1.2.60	5/2020ЕИ-ОЗС1.2.60	Книга 60. Известковое хозяйство корпуса 3005, 3005А, 3005 ВБГД (Корпус 3005)	Изм.2
6.1.2.61	5/2020ЕИ-ОЗС1.2.61	Книга 61. Известковое хозяйство корпуса 3005, 3005А, 3005 ВБГД (Корпус 3005А)	Изм.2
6.1.2.63	5/2020ЕИ-ОЗС1.2.63	Книга 63. Известковое хозяйство корпуса 3005, 3005А, 3005 ВБГД (Корпус 3005Г)	Изм.2
6.1.2.64	5/2020ЕИ-ОЗС1.2.64	Книга 64. Трансформаторно-масляное хозяйство корпус 3605	Изм.2
6.1.2.65	5/2020ЕИ-ОЗС1.2.65	Книга 65. Отделение очистки газов и насосная горячих вод (Корпус 051)	Изм.2
6.1.2.65.1	5/2020ЕИ-ОЗС1.2.65.1	Книга 65.1. Подземная камера	Изм.1(нов.)

Инв. № подл.	Подп. и дата	Взам. инв. №						

2	-	Зам.	33-23		08.23		
Изм.	Кол.уч.	Лист	№док.	Подпись	Дата		

5/2020ЕИ-ОЗС1-СР

Лист
2

6.1.2.66	5/2020ЕИ-ОЗС1.2.66	Книга 66. Корпус 2801А – Склад готовой продукции	Изм.2
6.1.2.69	5/2020ЕИ-ОЗС1.2.69	Книга 69. Корпус ПК-12	Изм.2
6.1.2.70	5/2020ЕИ-ОЗС1.2.70	Книга 70. Ремонтно-механический цех	Изм.2
6.1.2.71	5/2020ЕИ-ОЗС1.2.71	Книга 71. Корпус ПК 8-9	Изм.2
6.1.2.73	5/2020ЕИ-ОЗС1.2.73	Книга 73. Корпус 5021 производства ЭХГ	Изм.2
6.1.2.74	5/2020ЕИ-ОЗС1.2.74	Книга 74. Корпус 5034	Изм.2
6.1.2.77	5/2020ЕИ-ОЗС1.2.77	Книга 77. Корпус 5018 производство ЭХГ	Изм.2
6.1.2.78	5/2020ЕИ-ОЗС1.2.78	Книга 78. Нежилое 4-этажное, крупнопанельное здание - Корпус 5020. Производство ЭХГ	Изм.2
6.1.2.79	5/2020ЕИ-ОЗС1.2.79	Книга 79. Нежилое здание (Корпус 5025)	Изм.2
6.1.2.85	5/2020ЕИ-ОЗС1.2.85	Книга 85. Нежилое здание	Изм.2
6.1.2.85.1	5/2020ЕИ-ОЗС1.2.85.1	Книга 85.1.Камера ж/б заглубленная	Изм.1 (нов.)
6.1.2.86	5/2020ЕИ-ОЗС1.2.86	Книга 86. Корпус 50	Изм.2
6.1.2.88	5/2020ЕИ-ОЗС1.2.88	Книга 88. Корпус 5001 производство ЭХГ	Изм.2
6.1.2.88.1	5/2020ЕИ-ОЗС1.2.88.1	Книга 88.1. Ложементы РСГ	Изм.1 (нов.)
6.1.2.89	5/2020ЕИ-ОЗС1.2.89	Книга 89. Корпус 5006 производства ЭХГ - здание КИПиА	Изм.2
6.1.2.90	5/2020ЕИ-ОЗС1.2.90	Книга 90. Корпус 5002	Изм.2
6.1.2.91	5/2020ЕИ-ОЗС1.2.91	Книга 91. Корпус 5004 (содовое хозяйство) производство ЭПХГ	Изм.2
6.1.2.91a	5/2020ЕИ-ОЗС1.2.91a	Книга 91a. Нежилое здание (Емкостной парк)	Изм.2
6.1.2.91a.1	5/2020ЕИ-ОЗС1.2.91a.1	Книга 91a.1. Бункер подземно-надземный ж/б, каре парка	Изм.1 (нов.)
6.1.2.92	5/2020ЕИ-ОЗС1.2.92	Книга 92. Корпус 5019	Изм.2
6.1.2.93	5/2020ЕИ-ОЗС1.2.93	Книга 93. Производственное (Корпус 5003)	Изм.2
6.1.2.94	5/2020ЕИ-ОЗС1.2.94	Книга 94. Корпус 5009-09А	Изм.2
6.1.2.95	5/2020ЕИ-ОЗС1.2.95	Книга 95. Корпус 5010-10А	Изм.2
6.1.2.96	5/2020ЕИ-ОЗС1.2.96	Книга 96. Поддон с цистернами	Изм.2
6.1.2.97	5/2020ЕИ-ОЗС1.2.97	Книга 97. Поддон из монол. железобетона К.5009-09А - сооружение, состоящее из железобетонной площадки с железобетонными стенами высотой 1,6 м, площадью 2537,10 кв.м.	Изм.2
6.1.2.100	5/2020ЕИ-ОЗС1.2.100	Книга 100. Корпус 5020А, производство ЭХГ	Изм.2
6.1.2.102	5/2020ЕИ-ОЗС1.2.102	Книга 102. Корпус 5016 производства ЭХГ	Изм.2
6.1.2.103	5/2020ЕИ-ОЗС1.2.103	Книга 103. Сооружение (Корпус 5016)	Изм.2
6.1.2.104	5/2020ЕИ-ОЗС1.2.104	Книга 104. Корпус 3701а	Изм.2
6.1.2.105	5/2020ЕИ-ОЗС1.2.105	Книга 105. Корпус 3724А	Изм.2
6.1.2.105.1	5/2020ЕИ-ОЗС1.2.105.1	Книга 105.1. Сливоналивная эстакада ж/б	Изм.1 (нов.)
6.1.2.106	5/2020ЕИ-ОЗС1.2.106	Книга 106. Корпус 5027	Изм.2
6.1.2.107	5/2020ЕИ-ОЗС1.2.107	Книга 107. Металлическая емкость, сооружение 3701	Изм.2
6.1.2.108	5/2020ЕИ-ОЗС1.2.108	Книга 108. Металлическая емкость, сооружение 3701	Изм.2
6.1.2.109	5/2020ЕИ-ОЗС1.2.109	Книга 109. Сооружение	Изм.2
6.1.2.109б	5/2020ЕИ-ОЗС1.2.109б	Книга 109б. Трансформаторная подстанция (Корпус 109б)	Изм.1 (нов.)
6.1.2.110	5/2020ЕИ-ОЗС1.2.110	Книга 110. Сооружение	Изм.2
6.1.2.111	5/2020ЕИ-ОЗС1.2.111	Книга 111. Сооружение (Корпус 4027А)	Изм.2
6.1.2.111a	5/2020ЕИ-ОЗС1.2.111a	Книга 111a. Нежилое здание (Корпус 3702)	Изм.1

Изм. № подл.	Подп. и дата	Взам. инв. №				

2	-	Зам.	33-23		08.23
Изм.	Кол.уч.	Лист	№док.	Подпись	Дата

5/2020ЕИ-ОЗС1-СР

Лист
3

Ивл. № подл.	Подп. и дата	Взам. инв. №					Лист		
			Изм.	Кол.уч.	Лист	№ док.		Подпись	Дата
			2	-	Зам.	33-23	08.23		
			5/2020ЕИ-ОЗС1-СР					4	
			Изм.	Кол.уч.	Лист	№ док.	Подпись	Дата	
6.1.2.113	5/2020ЕИ-ОЗС1.2.113							Книга 113. Корпус № 5023А	Изм.2
6.1.2.114	5/2020ЕИ-ОЗС1.2.114							Книга 114. Корпус № 13В Материально-технический склад с рамп.	Изм.2
6.1.2.114.1	5/2020ЕИ-ОЗС1.2.114.1							Книга 114.1. Склад	Изм.1 (нов.)
6.1.2.116	5/2020ЕИ-ОЗС1.2.116							Книга 116. Нежилое здание (Корпус 13Б)	Изм.2
6.1.2.117	5/2020ЕИ-ОЗС1.2.117							Книга 117. Нежилое здание (Корпус 13 А)	Изм.2
6.1.2.118	5/2020ЕИ-ОЗС1.2.118							Книга 118. Сооружение (Корпус 50а)	Изм.2
6.1.2.119	5/2020ЕИ-ОЗС1.2.119							Книга 119. Корпус 5015 производства ЭХГ (Азотная станция)	Изм.2
6.1.2.120	5/2020ЕИ-ОЗС1.2.120							Книга 120. Газоспасательная станция корпус 5028	Изм.2
6.1.2.121	5/2020ЕИ-ОЗС1.2.121							Книга 121. Корпус 5040, 3-я проходная	Изм.2
6.1.2.122	5/2020ЕИ-ОЗС1.2.122							Книга 122. Корпус 5014 производства ЭХГ (насосная станция подкачки)	Изм.2
6.1.2.124	5/2020ЕИ-ОЗС1.2.124							Книга 124. Подстанция -75 ЗРУ-6 кв Корпус 137А	Изм.2
6.1.2.125	5/2020ЕИ-ОЗС1.2.125							Книга 125. Корпус 137 Б,В,Г Пр-ва ЭХГ (подстанция)	Изм.2
6.1.2.130	5/2020ЕИ-ОЗС1.2.130							Книга 130. Сооружение	Изм.1
6.1.2.131	5/2020ЕИ-ОЗС1.2.131							Книга 131. Сооружение	Изм.1
6.1.2.132	5/2020ЕИ-ОЗС1.2.132							Книга 132. Корпус 2302-А	Изм.2
6.1.2.132а	5/2020ЕИ-ОЗС1.2.132а							Книга 132а. Нежилое здание	Изм.2
6.1.2.134	5/2020ЕИ-ОЗС1.2.134							Книга 134. Корпус 28 (Заводоуправление производства №1)	Изм.2
6.1.2.135	5/2020ЕИ-ОЗС1.2.135							Книга 135. Нежилое здание	Изм.2
6.1.2.136	5/2020ЕИ-ОЗС1.2.136							Книга 136. Ремонтно-механический цех (Корпус 66)	Изм.2
6.1.2.139	5/2020ЕИ-ОЗС1.2.139							Книга 139. Нежилое здание (Корпус 123)	Изм.2
6.1.2.139.1	5/2020ЕИ-ОЗС1.2.139.1							Книга 139.1. Пандус ЗП-21 ж/б, металлический навес, насосная ЗП-20 с подземной частью	Изм.1 (нов.)
6.1.2.140	5/2020ЕИ-ОЗС1.2.140							Книга 140. Здание служб завода 7 (Корпус 115)	Изм.2
6.1.2.140а	5/2020ЕИ-ОЗС1.2.140а							Книга 140а. Бомбоубежище	Изм.2
6.1.2.141	5/2020ЕИ-ОЗС1.2.141							Книга 141. Корпус 23 здание для производства полиэтиленовой тары	Изм.2
6.1.2.142	5/2020ЕИ-ОЗС1.2.142							Книга 142. Здание цеха 21	Изм.2
6.1.2.142а	5/2020ЕИ-ОЗС1.2.142а							Книга 142а. Нежилое здание	Изм.2
6.1.2.143	5/2020ЕИ-ОЗС1.2.143							Книга 143. Корпус 74 производство скипидара, разбавителя, автоочистителя	Изм.2
6.1.2.144	5/2020ЕИ-ОЗС1.2.144							Книга 144. Корпус 22 здание производства полиэтиленовой пленки	Изм.2
6.1.2.145	5/2020ЕИ-ОЗС1.2.145							Книга 145. Нежилое 4328 подстанция	Изм.2
6.1.2.146	5/2020ЕИ-ОЗС1.2.146							Книга 146. Здание (Корпус 5013)	Изм.2
6.1.2.147	5/2020ЕИ-ОЗС1.2.147							Книга 147. Сооружение (Железобетонные емкости) Корпус 5041	Изм.2
6.1.2.150	5/2020ЕИ-ОЗС1.2.150							Книга 150. Нежилое здание (Корпус ПН-4 производства пеноплена, изделий из пластмасс)	Изм.2
6.1.2.151	5/2020ЕИ-ОЗС1.2.151							Книга 151. Нежилое здание ПМХ-4	Изм.2
6.1.2.151.1	5/2020ЕИ-ОЗС1.2.151.1							Книга 151.1. Обечайка резервуаров Р-1, Р-2 ж/б, подземные	Изм.1 (нов.)
6.1.2.151.2	5/2020ЕИ-ОЗС1.2.151.2							Книга 151.2. Ложементы РСГ, каре резервуарного парка	Изм.1 (нов.)
6.1.2.152	5/2020ЕИ-ОЗС1.2.152							Книга 152. Нежилое здание (Корпус 0805)	Изм.2
6.1.2.153	5/2020ЕИ-ОЗС1.2.153							Книга 153. Корпус 0806	Изм.2
6.1.2.153а	5/2020ЕИ-ОЗС1.2.153а							Книга 153а. Железобетонная конструкция (Корпус 0806)	Изм.1

6.1.2.153a.1	5/2020ЕИ-ОЗС1.2.153a.1	Книга 153a.1. Фундаменты от каркаса здания	Изм.1 (нов.)
6.1.2.153.1	5/2020ЕИ-ОЗС1.2.153.1	Книга 153.1. Трубы вентиляционные Тр-1, Тр-2	Изм.1 (нов.)
6.1.2.153.2	5/2020ЕИ-ОЗС1.2.153.2	Книга 153.2. Ложементы РСГ	Изм.1 (нов.)
6.1.2.154	5/2020ЕИ-ОЗС1.2.154	Книга 154. Нежилое здание (Корпус 0806)	Изм.2
6.1.2.154.1	5/2020ЕИ-ОЗС1.2.154.1	Книга 154.1. Каре парка резервуаров, фундаменты монолитные ж/б	Изм.1 (нов.)
6.1.2.157	5/2020ЕИ-ОЗС1.2.157	Книга 157. Корпус 4017/2 производства РУ	Изм.2
6.1.2.158	5/2020ЕИ-ОЗС1.2.158	Книга 158. Корпус 4018 производство РУ	Изм.2
6.1.2.158a	5/2020ЕИ-ОЗС1.2.158a	Книга 158a. Проходная №ба (Корпус 4026)	Изм.2
6.1.2.159	5/2020ЕИ-ОЗС1.2.159	Книга 159. Корпус 4018 А	Изм.2
6.1.2.160	5/2020ЕИ-ОЗС1.2.160	Книга 160. Корпус 4017 А п/ст 23	Изм.2
6.1.2.178	5/2020ЕИ-ОЗС1.2.178	Книга 178. Корпус 4016	Изм.2
6.1.2.180	5/2020ЕИ-ОЗС1.2.180	Книга 180. Корпус 4001	Изм.2
6.1.2.187	5/2020ЕИ-ОЗС1.2.187	Книга 187. Корпус 4002-14	Изм.2
6.1.2.187.1	5/2020ЕИ-ОЗС1.2.187.1	Книга 187.1. Пункт обогрева ОП	Изм.1 (нов.)
6.1.2.188	5/2020ЕИ-ОЗС1.2.188	Книга 188. Корпус 4000 производства РУ	Изм.2
6.1.2.189	5/2020ЕИ-ОЗС1.2.189	Книга 189. Нежилое здание (Корпус 4020 производства РУ)	Изм.2
6.1.2.192	5/2020ЕИ-ОЗС1.2.192	Книга 192. Корпус 4022 (Цех наполнения кислородных баллонов)	Изм.2
6.1.2.193	5/2020ЕИ-ОЗС1.2.193	Книга 193. Корпус 3730,3719,3719А,3730Б	Изм.2
6.1.2.194	5/2020ЕИ-ОЗС1.2.194	Книга 194. Корпус очистки и наполнения баллонов корпус 4025	Изм.2
6.1.2.195	5/2020ЕИ-ОЗС1.2.195	Книга 195. Корпус производства кислорода 4021	Изм.2
6.1.2.198	5/2020ЕИ-ОЗС1.2.198	Книга 198. Корпус 113	Изм.2
6.1.2.203	5/2020ЕИ-ОЗС1.2.203	Книга 203. Здание одноэтажное корпус 3714	Изм.2
6.1.2.204	5/2020ЕИ-ОЗС1.2.204	Книга 204. Здание одноэтажное (Корпус 1102)	Изм.2
6.1.2.205	5/2020ЕИ-ОЗС1.2.205	Книга 205. Цех КИПиА корпус 3302	Изм.2
6.1.2.206	5/2020ЕИ-ОЗС1.2.206	Книга 206. Корпус 1101 Административно-бытовой	Изм.2
6.1.2.207	5/2020ЕИ-ОЗС1.2.207	Книга 207. Нежилое 3-этажное, кирпичное, с подвалом, с мансардным этажом здание - Здание 3-х этажное с подвалом (Корпус 4323)	Изм.2
6.1.2.208	5/2020ЕИ-ОЗС1.2.208	Книга 208. Здание цеха КИПиА корпус 3301	Изм.2
6.1.2.208a	5/2020ЕИ-ОЗС1.2.208a	Книга 208a. Бомбоубежище	Изм.2
6.1.2.214a	5/2020ЕИ-ОЗС1.2.214a	Книга 214a. Нежилое здание	Изм.2
6.1.2.218	5/2020ЕИ-ОЗС1.2.218	Книга 218. Корпус 2202Б-осушка хлора	Изм.2
6.1.2.218a	5/2020ЕИ-ОЗС1.2.218a	Книга 218a. Корпус 2202 АБВ кауст. соды	Изм.1
6.1.2.220	5/2020ЕИ-ОЗС1.2.220	Книга 220. Корпус 77 (Электроремонтный цех)	Изм.2
6.1.2.221	5/2020ЕИ-ОЗС1.2.221	Книга 221. Корпус 2205 Каустическая сода	Изм.2
6.1.2.222	5/2020ЕИ-ОЗС1.2.222	Книга 222. Корпус 2204 в вход в компл. кауст. соды	Изм.2
6.1.2.223	5/2020ЕИ-ОЗС1.2.223	Книга 223. Корпус 2204 по ремонту и сборке электролизеров	Изм.2
6.1.2.224	5/2020ЕИ-ОЗС1.2.224	Книга 224. Корпус 2716 (2216) Склад серной кислоты	Изм.2
6.1.2.225	5/2020ЕИ-ОЗС1.2.225	Книга 225. Корпус 2301, 2301А Каустическая сода	Изм.2
6.1.2.226	5/2020ЕИ-ОЗС1.2.226	Книга 226. Корпус 2303 Каустическая сода	Изм.2
6.1.2.227	5/2020ЕИ-ОЗС1.2.227	Книга 227. Здание склада каустика-корпус 2302	Изм.2

Изм. № подл.	Подп. и дата	Взам. инв. №				

2	-	Зам.	33-23		08.23
Изм.	Кол.уч.	Лист	№док.	Подпись	Дата

5/2020ЕИ-ОЗС1-СР

Лист
5

6.1.2.228	5/2020ЕИ-ОЗС1.2.228	Книга 228. Этажерка Корпус 2708 - сооружение, состоящее из надземной этажерки с железобетонным каркасом и железобетонными плитами перекрытия	Изм.2
6.1.2.229	5/2020ЕИ-ОЗС1.2.229	Книга 229. Здание производства и хранения жидкого хлора. Корпус 2708	Изм.2
6.1.2.229.1	5/2020ЕИ-ОЗС1.2.229.1	Книга 229.1.Пункты обогрева ОП1, ОП2	Изм.1 (нов.)
6.1.2.230	5/2020ЕИ-ОЗС1.2.230	Книга 230. Корпус 2201А вход в объект каустической соды	Изм.2
6.1.2.231	5/2020ЕИ-ОЗС1.2.231	Книга 231. Здание испарения жидкого хлора, компр. воздуха (Корпус 2701)	Изм.2
6.1.2.231а	5/2020ЕИ-ОЗС1.2.231а	Книга 231а. Нежилое здание	Изм.2
6.1.2.236	5/2020ЕИ-ОЗС1.2.236	Книга 236. Электролаборатория КС-135	Изм.2
6.1.2.236а	5/2020ЕИ-ОЗС1.2.236а	Книга 236а. Корпус 5007 ж.д. проезд, пост на 1-го дежурного – 1-этажное кирпичное здание (Корпус 2701)	Изм.2
6.1.2.236б	5/2020ЕИ-ОЗС1.2.236б	Книга 236б. Нежилое здание	Изм.2
6.1.2.238	5/2020ЕИ-ОЗС1.2.238	Книга 238. Нежилое 1-этажное,кирпичное здание - Корпус 125 Базовая радиоизотопная лаборатория	Изм.2
6.1.2.239	5/2020ЕИ-ОЗС1.2.239	Книга 239. Корпус 124 производство перекиси водорода хранение продукта	Изм.2
6.1.2.240	5/2020ЕИ-ОЗС1.2.240	Книга 240. Здание пожарного поста на 2 а/м (Корпус 75)	Изм.2
6.1.2.241	5/2020ЕИ-ОЗС1.2.241	Книга 241. Мастерская по изготовлению графитных анодов (Корпус 140)	Изм.2
6.1.2.242	5/2020ЕИ-ОЗС1.2.242	Книга 242. Механическая мастерская (Корпус 60)	Изм.2
6.1.2.243	5/2020ЕИ-ОЗС1.2.243	Книга 243. Материальный склад №1 Б-5 (Корпус 33)	Изм.2
6.1.2.243.1	5/2020ЕИ-ОЗС1.2.243.1	Книга 243.1. Металлический склад	Изм.1 (нов.)
6.1.2.244	5/2020ЕИ-ОЗС1.2.244	Книга 244. Корпус 61 Корпус литейного механического цеха	Изм.2
6.1.2.245	5/2020ЕИ-ОЗС1.2.245	Книга 245. Корпус 90. Материально-технический склад с рампой	Изм.2
6.1.2.246	5/2020ЕИ-ОЗС1.2.246	Книга 246. Корпус 89 матер. технич. склад без рампы	Изм.2
6.1.2.246а	5/2020ЕИ-ОЗС1.2.246а	Книга 246а. Нежилое здание	Изм.2
6.1.2.247	5/2020ЕИ-ОЗС1.2.247	Книга 247. Котельно-кузнечный цех (Корпус 63)	Изм.2
6.1.2.248	5/2020ЕИ-ОЗС1.2.248	Книга 248. Корпус 62 Корпус модельного отделения	Изм.2
6.1.2.249	5/2020ЕИ-ОЗС1.2.249	Книга 249. Корпус 122 производство перекиси водорода	Изм.2
6.1.2.255	5/2020ЕИ-ОЗС1.2.255	Книга 255. Корпус 3715, 3716, 3716А, вход в объект ЦВК	Изм.2
6.1.2.255а	5/2020ЕИ-ОЗС1.2.255а	Книга 255а. Бомбоубежище	Изм.2
6.1.2.256	5/2020ЕИ-ОЗС1.2.256	Книга 256. Складской корпус 3606	Изм.2
6.1.2.257	5/2020ЕИ-ОЗС1.2.257	Книга 257. Корпус 3604	Изм.2
6.1.2.258	5/2020ЕИ-ОЗС1.2.258	Книга 258. Корпус 3716	Изм.2
6.1.2.259	5/2020ЕИ-ОЗС1.2.259	Книга 259. Корпус 3716а	Изм.2
6.1.2.260	5/2020ЕИ-ОЗС1.2.260	Книга 260. Корпус 4330 (Корпус 4330в)	Изм.2
6.1.2.261	5/2020ЕИ-ОЗС1.2.261	Книга 261. Корпус 4330 (Корпус 4330б)	Изм.2
6.1.2.262	5/2020ЕИ-ОЗС1.2.262	Книга 262. Нежилое здание Корпус 4330 (Корпус 4330а)	Изм.2
6.1.2.265	5/2020ЕИ-ОЗС1.2.265	Книга 265. Корпус 2102 производство каустика и хлора	Изм.2

Инв. № подл.	Подп. и дата	Взам. инв. №

2	-	Зам.	33-23		08.23
Изм.	Кол.уч.	Лист	№док.	Подпись	Дата

5/2020ЕИ-ОЗС1-СР

Лист

6

Инв. № подл.	Подп. и дата	Взам. инв. №	6.1.2.265a	5/2020ЕИ-ОЗС1.2.265a	Книга 265a. Нежилое здание	Изм.2	
			6.1.2.265б	5/2020ЕИ-ОЗС1.2.265б	Книга 265б. Поддон с емкостями	Изм.2	
			6.1.2.266	5/2020ЕИ-ОЗС1.2.266	Книга 266. Здание для ремонта и испытания хлорн. цистерн	Изм.2	
			6.1.2.267	5/2020ЕИ-ОЗС1.2.267	Книга 267. Корпус антикоррозийного цеха со сварочным отделением (Корпус 3202)	Изм.2	
			6.1.2.268	5/2020ЕИ-ОЗС1.2.268	Книга 268. Корпус 0611	Изм.2	
			6.1.2.269	5/2020ЕИ-ОЗС1.2.269	Книга 269. Корпус 0610	Изм.2	
			6.1.2.269.1	5/2020ЕИ-ОЗС1.2.269.1	Книга 269.1 Пункт обогрева ОП	Изм.1 (нов.)	
			6.1.2.270	5/2020ЕИ-ОЗС1.2.270	Книга 270. Нежилое кирпичное здание смешанной этажности (1-3 этажа), корпуса 1210.	Изм.2	
			6.1.2.271	5/2020ЕИ-ОЗС1.2.271	Книга 271. Склад жидкого хлора корпус 2710	Изм.2	
			6.1.2.272	5/2020ЕИ-ОЗС1.2.272	Книга 272. Здание подготовки и разлива жидкого хлора	Изм.2	
			6.1.2.272a	5/2020ЕИ-ОЗС1.2.272a	Книга 272a. Нежилое здание	Изм.2	
			6.1.2.273	5/2020ЕИ-ОЗС1.2.273	Книга 273. Корпус 2711 Разлив жидкого хлора в тару	Изм.2	
			6.1.2.273a	5/2020ЕИ-ОЗС1.2.273a	Книга 273a. Навес	Изм.2	
			6.1.2.274	5/2020ЕИ-ОЗС1.2.274	Книга 274. Здание ремонтно-механического цеха корпус 3510	Изм.2	
			6.1.2.275	5/2020ЕИ-ОЗС1.2.275	Книга 275. Корпус 3508 служебн. бытовой корпус	Изм.2	
			6.1.2.277	5/2020ЕИ-ОЗС1.2.277	Книга 277. Здание одноэтажное. Корпус 3601 обор. освещ.	Изм.2	
			6.1.2.278	5/2020ЕИ-ОЗС1.2.278	Книга 278. Корпус 3603	Изм.2	
			6.1.2.279	5/2020ЕИ-ОЗС1.2.279	Книга 279. Здание 3001 Производство дефолианта	Изм.2	
			6.1.2.280	5/2020ЕИ-ОЗС1.2.280	Книга 280. Корпус № 2705	Изм.2	
			6.1.2.281	5/2020ЕИ-ОЗС1.2.281	Книга 281. Производство гипохлорида кальция. Административно-бытовой корпус (Корпус 2801)	Изм.2	
6.1.2.282	5/2020ЕИ-ОЗС1.2.282	Книга 282. Корпус 3423	Изм.2				
6.1.2.285	5/2020ЕИ-ОЗС1.2.285	Книга 285. Корпус 2501	Изм.2				
6.1.2.286	5/2020ЕИ-ОЗС1.2.286	Книга 286. Бомбоубежище (Корпус 3426)	Изм.2				
6.1.2.291	5/2020ЕИ-ОЗС1.2.291	Книга 291. Корпус 2602.1	Изм.2				
6.1.2.294	5/2020ЕИ-ОЗС1.2.294	Книга 294. Корпус 6005	Изм.2				
6.1.2.297	5/2020ЕИ-ОЗС1.2.297	Книга 297. Корпус 94 метилэтилхлорсиланов завод №3	Изм.2				
6.1.2.297a	5/2020ЕИ-ОЗС1.2.297a	Книга 297a. Сооружение (Корпус 94 В)	Изм.2				
6.1.2.297б	5/2020ЕИ-ОЗС1.2.297б	Книга 297б. Нежилое здание	Изм.2				
6.1.2.299	5/2020ЕИ-ОЗС1.2.299	Книга 299. Корпус 96А, производство гидрофобизирующих жидкостей	Изм.2				
6.1.2.300	5/2020ЕИ-ОЗС1.2.300	Книга 300. Корпус 95 пр-во х/метила, эфира, ОКК (З-ДЗ)	Изм.2				
6.1.2.300.1	5/2020ЕИ-ОЗС1.2.300.1	Книга 300.1. Пункт управления ж/д путями	Изм.1 (нов.)				
6.1.2.301	5/2020ЕИ-ОЗС1.2.301	Книга 301. Корпус 98А служебно-бытовой завод №3	Изм.2				
6.1.2.302	5/2020ЕИ-ОЗС1.2.302	Книга 302. Корпус 98 служебно-бытовой	Изм.2				
6.1.2.303	5/2020ЕИ-ОЗС1.2.303	Книга 303. Корпус 92 производство лаков КО-815 и КО-85	Изм.2				
6.1.2.303.1	5/2020ЕИ-ОЗС1.2.303.1	Книга 303.1. Контрфорс	Изм.1 (нов.)				
6.1.2.303.2	5/2020ЕИ-ОЗС1.2.303.2	Книга 303.2. Пункт обогрева ОП	Изм.1 (нов.)				
2	-	Зам.	33-23		08.23	5/2020ЕИ-ОЗС1-СР	Лист
							7
Изм.	Кол.уч.	Лист	№док.	Подпись	Дата		

6.1.2.304	5/2020ЕИ-ОЗС1.2.304	Книга 304. Корпус 121, производство перекиси и водорода, отделение №1	Изм.2
6.1.2.305	5/2020ЕИ-ОЗС1.2.305	Книга 305. Корпус 0506	Изм.2
6.1.2.306	5/2020ЕИ-ОЗС1.2.306	Книга 306. Корпус 0505	Изм.2
6.1.2.307	5/2020ЕИ-ОЗС1.2.307	Книга 307. Корпус 0504	Изм.2
6.1.2.311	5/2020ЕИ-ОЗС1.2.311	Книга 311. Здание 16-04	Изм.2
6.1.2.312	5/2020ЕИ-ОЗС1.2.312	Книга 312. Склад (Корпус 1-15д)	Изм.2
6.1.2.313	5/2020ЕИ-ОЗС1.2.313	Книга 313. Газгольдер (Корпус ПК-11)	Изм.2
6.1.2.314	5/2020ЕИ-ОЗС1.2.314	Книга 314. Склад материальный №3	Изм.2
6.1.2.315	5/2020ЕИ-ОЗС1.2.315	Книга 315. Нежилое здание	Изм.2
6.1.2.316	5/2020ЕИ-ОЗС1.2.316	Книга 316. Корпус 2201	Изм.2
6.1.2.317	5/2020ЕИ-ОЗС1.2.317	Книга 317. Нежилое здание	Изм.2
6.1.2.318	5/2020ЕИ-ОЗС1.2.318	Книга 318. Нежилое здание (Корпус 5027)	Изм.2
6.1.2.318а	5/2020ЕИ-ОЗС1.2.318а	Книга 318а. Нежилое здание (Корпус 5027)	Изм.1
6.1.2.321	5/2020ЕИ-ОЗС1.2.321	Книга 321. Нежилое здание	Изм.2
6.1.2.322	5/2020ЕИ-ОЗС1.2.322	Книга 322. Нежилое здание	Изм.1
6.1.2.323	5/2020ЕИ-ОЗС1.2.323	Книга 323. Нежилое здание	Изм.2
6.1.2.323а	5/2020ЕИ-ОЗС1.2.323а	Книга 323а. Нежилое здание	Изм.3
6.1.2.324	5/2020ЕИ-ОЗС1.2.324	Книга 324. Нежилое здание (Корпус 2201)	Изм.2
6.1.2.327	5/2020ЕИ-ОЗС1.2.327	Книга 327. Нежилое здание	Изм.2
6.1.2.328	5/2020ЕИ-ОЗС1.2.328	Книга 328. Насосная (Корпус 3999)	Изм.2
6.1.2.328.1	5/2020ЕИ-ОЗС1.2.328.1	Книга 328.1. Резервуарный парк на 2 резервуара, фундаменты и каре резервуаров	Изм.1 (нов.)
6.1.2.329	5/2020ЕИ-ОЗС1.2.329	Книга 329. Нежилое здание	Изм.2
6.1.2.330	5/2020ЕИ-ОЗС1.2.330	Книга 330. Нежилое здание	Изм.2
6.1.2.331	5/2020ЕИ-ОЗС1.2.331	Книга 331. Нежилое смешанной этажности - одно-трехэтажное, смешанной конструкции - кирпично-шлакоблочное здание - Здание гаража для тяжелых машин на 45 мест	Изм.2
6.1.2.332	5/2020ЕИ-ОЗС1.2.332	Книга 332. Корпус 35	Изм.2
6.1.2.333	5/2020ЕИ-ОЗС1.2.333	Книга 333. Нежилое здание (Корпус 3307)	Изм.2
6.1.2.333.1	5/2020ЕИ-ОЗС1.2.333.1	Книга 333.1. Площадка налива, ж/б для ж/д транспорта ориентировочным размером 4х20	Изм.1 (нов.)
6.1.2.333б	5/2020ЕИ-ОЗС1.2.333б	Книга 333б. Нежилое здание	Изм.2
6.1.2.334	5/2020ЕИ-ОЗС1.2.334	Книга 334. Фундамент	Изм.1
6.1.2.335	5/2020ЕИ-ОЗС1.2.335	Книга 335. Корпус 3731 А,Б,В,Г	Изм.2
6.1.2.339	5/2020ЕИ-ОЗС1.2.339	Книга 339. Корпус 3730,3719,3719А,3730Б (Корпус 3719 А)	Изм.1
6.1.2.340	5/2020ЕИ-ОЗС1.2.340	Книга 340. Корпус 3730,3719,3719А,3730Б (Корпус 3719Б)	Изм.2
6.1.2.343	5/2020ЕИ-ОЗС1.2.343	Книга 343. Нежилое здание	Изм.2
6.1.2.349	5/2020ЕИ-ОЗС1.2.349	Книга 349. Корпус 4045	Изм.2
6.1.2.349.1	5/2020ЕИ-ОЗС1.2.349.1	Книга 349.1 Пункты обогрева ОП1, ОП2	Изм.1 (нов.)
6.1.2.356	5/2020ЕИ-ОЗС1.2.356	Книга 356. Нежилое здание	
6.1.2.359	5/2020ЕИ-ОЗС1.2.359	Книга 359. Нежилое здание	Изм.2
6.1.2.359а	5/2020ЕИ-ОЗС1.2.359а	Книга 359а. Нежилое здание	Изм.1
6.1.2.385	5/2020ЕИ-ОЗС1.2.385	Книга 385. Дымовая труба - железобетонное сооружение высотой 120м с зольным бункером, лестницей, грозозащитой (Корпус ПК-10)	Изм.2
6.1.2.395	5/2020ЕИ-ОЗС1.2.395	Книга 395. Склад отработанной серной кислоты (Корпус 0610б)	Изм.2
6.1.2.396	5/2020ЕИ-ОЗС1.2.396	Книга 396. Склад соляной к-ты (Корпус 1210А)	Изм.1
6.1.2.399	5/2020ЕИ-ОЗС1.2.399	Книга 399. Корпус ПК-7 - здание смешанной этажности (1,2,6 этажное)	Изм.2
6.1.2.400	5/2020ЕИ-ОЗС1.2.400	Книга 400. Корпус 5021 А	Изм.2

Изм. № подл.	Подп. и дата	Взам. инв. №				

2	-	Зам.	33-23		08.23
Изм.	Кол.уч.	Лист	№док.	Подпись	Дата

5/2020ЕИ-ОЗС1-СР

Лист
8

6.1.2.400.1	5/2020ЕИ-ОЗС1.2.400.1	Книга 400.1. Цоколь здания	Изм.1 (нов.)
6.1.2.402	5/2020ЕИ-ОЗС1.2.402	Книга 402. Нежилое 5-этажное, смешанной конструкции - кирпичное, шатра из армопенобетонных плит здание - здание дробления и сортировки извести ПК-3 с галереей между корпусами ПК-3 и ПК-5	Изм.2
6.1.2.403	5/2020ЕИ-ОЗС1.2.403	Книга 403. Нежилое здание (Корпус 5032)	Изм.1
6.1.2.403.1	5/2020ЕИ-ОЗС1.2.403.1	Книга 403.1. Фундаменты от каркаса здания	Изм.1 (нов.)
6.1.2.403а	5/2020ЕИ-ОЗС1.2.403а	Книга 403а. Нежилое здание	Изм.2
6.1.2.403б	5/2020ЕИ-ОЗС1.2.403б	Книга 403б. Нежилое здание	Изм.2
6.1.2.404	5/2020ЕИ-ОЗС1.2.404	Книга 404. Проходная (Корпус 4305)	Изм.2
6.1.2.404а	5/2020ЕИ-ОЗС1.2.404а	Книга 404а. Нежилое здание (Корпус 5024)	Изм.2
6.1.2.404б	5/2020ЕИ-ОЗС1.2.404б	Книга 404б. Нежилое здание (Корпус 5024)	Изм.1
6.1.2.404б.1	5/2020ЕИ-ОЗС1.2.404б.1	Книга 404б.1. Фундаменты от каркаса здания	Изм.1 (нов.)
6.1.2.405а	5/2020ЕИ-ОЗС1.2.405а	Книга 405а. Бетонная площадка	Изм.1
6.1.2.405а.1	5/2020ЕИ-ОЗС1.2.405а.1	Книга 405а.1. Фундамент здания. Камера подземная ж/б	Изм.1 (нов.)
6.1.2.405б	5/2020ЕИ-ОЗС1.2.405б	Книга 405б. Нежилое здание Помещение насосной опытной установки размещения отходов производства эпихлоргидрина в подземной соляной камере рассолопромысла	Изм.2
6.1.2.405в	5/2020ЕИ-ОЗС1.2.405в	Книга 405в.	Изм.1 (нов.)
6.1.2.405г.1	5/2020ЕИ-ОЗС1.2.405г.1	Книга 405г.1. Камера подземная	Изм.1 (нов.)
6.1.2.405г.2	5/2020ЕИ-ОЗС1.2.405г.2	Книга 405г.2. Фундамент подземный ж/б	Изм.1 (нов.)
6.1.2.405д	5/2020ЕИ-ОЗС1.2.405д	Книга 405д.	Изм.1
6.1.2.405е	5/2020ЕИ-ОЗС1.2.405е	Книга 405е.	Изм.1
6.1.2.405ж	5/2020ЕИ-ОЗС1.2.405ж	Книга 405ж. Нежилое здание. Насосная рассолопромысла.	Изм.2
6.1.2.414	5/2020ЕИ-ОЗС1.2.414	Книга 414. Отделение 4044 корпуса 4017/2 (склады)	Изм.2
6.1.2.456	5/2020ЕИ-ОЗС1.2.456	Книга 456. Корпус 2706	Изм.2
6.1.2.457	5/2020ЕИ-ОЗС1.2.457	Книга 457. Нежилое здание	Изм.2
6.1.2.458	5/2020ЕИ-ОЗС1.2.458	Книга 458. Труба вентиляционная - кирпичное сооружение высотой 51.5 м, d=4.36м с лестницей и грозозащитой (Корпус 2201А)	Изм.2
6.1.2.459	5/2020ЕИ-ОЗС1.2.459	Книга 459. Этажерка корпус 2704 - сооружение, состоящее из надземной металлической этажерки со стальным каркасом и металлическим перекрытием	Изм.2
6.1.2.460	5/2020ЕИ-ОЗС1.2.460	Книга 460. Труба вентиляционная - кирпичное сооружение высотой 51.5 м, d=4.36м с лестницей и грозозащитой	Изм.2
6.1.2.461	5/2020ЕИ-ОЗС1.2.461	Книга 461. Насосная станция для перекачки конденсата	Изм.2
6.1.2.462	5/2020ЕИ-ОЗС1.2.462	Книга 462. Корпус 3202. Материальный склад антикоррозийного цеха	Изм.2
6.1.2.463	5/2020ЕИ-ОЗС1.2.463	Книга 463. Производственный корпус 3701	Изм.2
6.1.2.464	5/2020ЕИ-ОЗС1.2.464	Книга 464. Пожарное депо на 5 машин. Корпус 4311	Изм.2
6.1.2.464а	5/2020ЕИ-ОЗС1.2.464а	Книга 464а. Нежилое здание	Изм.2
6.1.2.465	5/2020ЕИ-ОЗС1.2.465	Книга 465. Корпус 4311 А - одноэтажное, кирпичное здание	Изм.2
6.1.2.467	5/2020ЕИ-ОЗС1.2.467	Книга 467. Корпус 5005	Изм.2
6.1.2.471	5/2020ЕИ-ОЗС1.2.471	Книга 471. Нежилое здание. Проходной пункт территория завода №1	Изм.1; 2

Изм. № подл.	Подп. и дата	Взам. инв. №				

2	-	Зам.	33-23		08.23
Изм.	Кол.уч.	Лист	№док.	Подпись	Дата

5/2020ЕИ-ОЗС1-СР

Лист

9

6.1.2.473	5/2020ЕИ-ОЗС1.2.473	Книга 473. Градирня деревянная 2-х секционная (Корпус 051а, 051б)	Изм.2
6.1.2.478	5/2020ЕИ-ОЗС1.2.478	Книга 478. Нежилое здание	Изм.1; 2
6.1.2.479	5/2020ЕИ-ОЗС1.2.479	Книга 479. Нежилое здание	Изм.2
6.1.2.480	5/2020ЕИ-ОЗС1.2.480	Книга 480. Нежилое 1-этажное, кирпичное здание - Насосная станция осветленной воды	Изм.1
6.1.2.481	5/2020ЕИ-ОЗС1.2.481	Книга 481. Нежилое здание. Азотный газгольдер (Корпус 1605)	Изм.2
6.1.2.482	5/2020ЕИ-ОЗС1.2.482	Книга 482. Цистерна (Корпус 5035)	Изм.1
6.1.2.484	5/2020ЕИ-ОЗС1.2.484	Книга 484. Корпус 3428 и инженерный коммуникации (бомбоубежище)	Изм.2
6.1.2.486	5/2020ЕИ-ОЗС1.2.486	Книга 486. Резервуар очищенной воды (Корпус 3713)	Изм.2
6.1.2.486.1	5/2020ЕИ-ОЗС1.2.486.1	Книга 486.1. Камеры Е1, Е2 подземные, ж/б	Изм.1 (Нов.)
6.1.2.488	5/2020ЕИ-ОЗС1.2.488	Книга 488. Корпус 2702	Изм.1
6.1.2.490	5/2020ЕИ-ОЗС1.2.490	Книга 490. Нежилое здание (Корпус 3504)	Изм.2
6.1.2.495	5/2020ЕИ-ОЗС1.2.495	Книга 495. Корпус ИТМ 3422 (бомбоубежище)	Изм.1
6.1.2.496	5/2020ЕИ-ОЗС1.2.496	Книга 496. Ресиверы (Корпус 5012)	Изм.1
6.1.2.497	5/2020ЕИ-ОЗС1.2.497	Книга 497. Ресиверы (Корпус 5015А)	Изм.1
6.1.2.499	5/2020ЕИ-ОЗС1.2.499	Книга 499. Корпус 1	Изм.1
6.1.2.500	5/2020ЕИ-ОЗС1.2.500	Книга 500. Корпус 11	Изм.1
6.1.2.501	5/2020ЕИ-ОЗС1.2.501	Книга 501. Корпус 72	Изм.1
6.1.2.502	5/2020ЕИ-ОЗС1.2.502	Книга 502. Корпус 55	Изм.1
6.1.2.503	5/2020ЕИ-ОЗС1.2.503	Книга 503. Фабрика-кухня (Корпус 4307)	Изм.1
6.1.2.504	5/2020ЕИ-ОЗС1.2.504	Книга 504. Корпус 5008 (факел) пр-во ЭХГ	Изм.1
6.1.2.505	5/2020ЕИ-ОЗС1.2.505	Книга 505. Ёмкость (Корпус 2712)	Изм.1
6.1.2.506	5/2020ЕИ-ОЗС1.2.506	Книга 506. Столовая № 19 (Корпус 4312)	Изм.2
6.1.2.507	5/2020ЕИ-ОЗС1.2.507	Книга 507. Корпус 127/1	Изм.1
6.1.2.508	5/2020ЕИ-ОЗС1.2.508	Книга 508. Строения и сооружения КОС-1	Изм.1
6.1.2.509	5/2020ЕИ-ОЗС1.2.509	Книга 509. Строения и сооружения КОС-2	Изм.1
6.1.2.514	5/2020ЕИ-ОЗС1.2.514	Книга 514. Станция нейтрализации	Изм.1
6.1.2.515	5/2020ЕИ-ОЗС1.2.515	Книга 515. Эстакады	Изм.1
6.1.2.516	5/2020ЕИ-ОЗС1.2.516	Книга 516. Автомобильные дороги	Изм.1
6.1.2.517	5/2020ЕИ-ОЗС1.2.517	Книга 517. Железнодорожные пути	Изм.1
6.1.2.518	5/2020ЕИ-ОЗС1.2.518	Книга 518. Бомбоубежище	Изм.1
6.1.2.519	5/2020ЕИ-ОЗС1.2.519	Книга 519. Объект недвижимости незавершенный строительством. Реконструкция производства жидкого хлора (Корпус 2714)	Изм.2
6.1.2.519.1	5/2020ЕИ-ОЗС1.2.519.1	Книга 519.1. Каре резервуарного парка, монолитные фундаменты	Изм.1 (Нов.)
6.1.2.3606	5/2020ЕИ-ОЗС1.2.3606	Книга 3606. Трансформаторная подстанция (Корпус 3606)	Изм.1 (Нов.)

Инв. № подл.	Подп. и дата	Взам. инв. №							Лист	
			5/2020ЕИ-ОЗС1-СР							10
			2	-	Зам.	33-23		08.23		
Изм.	Кол.уч.	Лист	№ док.	Подпись	Дата					

Обозначение	Наименование	Примечание
5/2020ЕИ-ОЗС1-СР	Состав раздела	4
5/2020ЕИ-ОЗС1.2.203-С	Содержание тома	13
5/2020ЕИ-ОЗС1.2.203-ТЧ	Пояснительная записка	14
5/2020ЕИ-ОЗС1.2.203-ТП	Текстовые приложения	
Приложение А	Материалы фотофиксации	17
Приложение Б	Выписка из ЕГРН	24
Приложение В	Объемы демонтажных работ	27
Приложение Г	Технический паспорт	28
Приложение Д	Заключение по обследованию технического состояния объекта	39
Приложение Е	Паспорт здания (сооружения)	41
5/2020ЕИ-ОЗС1.2.203-Г	Графические приложения	
5/2020ЕИ-ОЗС1.2.203-Г.1	План Фасад здания	43
5/2020ЕИ-ОЗС1.2.203-Г.2	Позэтажные планы	44
5/2020ЕИ-ОЗС1.2.203-Г.3	Схема расположения объекта	45
5/2020ЕИ-ОЗС1.2.203-Г.4	Схема на демонтаж железобетонного фундамента с выемкой грунта в отвал	46

Инв. № подл.	Подп. и дата	Взам. инв. №	5/2020ЕИ-ОЗС1.2.203-С						Стадия	Лист	Листов
			Изм.	Кол.уч.	Лист	№док.	Подпись	Дата			
			2	-	Изм.	33-23		08.23	П	1	
			Разраб.	Шабалина			04.21				
			Проверил	Родик			04.21				
			ГИП	Беспалов			04.21				
			Н.контр.	Мозговая			04.21	ООО «Автодорпроект»			

1. ХАРАКТЕРИСТИКА ОБЪЕКТА ОБСЛЕДОВАНИЯ

Объемы работ:

Ведомость объемов работ представлена в таблице 1.

Таблица 1. Характеристика объекта

Виды работ	Единица измерения	Объёмы работ	Примечание
Обмерные работы (категория сложности работ - 1)			
1. Здание одноэтажное корпус 3714	-		Этажность: 1 этаж Высота здания: 4,03 м. Строительный объем здания: 585 м ³ . Категория сложности здания - 1.

В рамках работы выполнено обследование здания. Существующие здания и сооружения, подлежащие обследованию, расположены на территории ООО "Усолехимпром" в г. Усолье-Сибирское Иркутской области.

Площадь участка в границах обследования составляет 2200 га.

Здание одноэтажное корпус 3714

Здание, введено в эксплуатацию в 1962 году. В настоящее время не эксплуатируется.

Общая длина здания в плане 22,00 м (оси 1-3). Ширина здания в осях А-Б – 6,60 м.

Условия эксплуатации здания:

Агрессивность среды	Неагрессивная
Температурно-влажностный режим помещения	Неотапливаемое
Водоотвод с кровли здания	Наружный неорганизованный

Геометрические характеристики:

Размеры здания в плане, м	22,00x6,60
Этажность	1
Высота до низа стропильных конструкций, м	4,03

5/2020ЕИ-ОЗС1.2.203-ТЧ

Инв. № подл.	Подп. и дата	Взам. инв. №									
			Изм.	Колуч.	Лист	№док.	Подпись	Дата			
								Пояснительная записка	Стадия	Лист	Листов
									П	1	3
			Разраб.	Шабалина		04.21			ООО «Автодорпроект»		
			Проверил	Родик		04.21					
			ГИП	Беспалов		04.21					
			Н.контр.	Мозговая		04.21					

Строительные конструкции здания:

Фундамент	Железобетонный
Каркас	-
Перекрытия	Сборные железобетонные ребристые плиты
Стены наружные	Кирпичные
Стены внутренние	
Кровля	Три слоя рубероида на битумной мастике

2. РЕЗУЛЬТАТЫ ОБСЛЕДОВАНИЯ И ОЦЕНКА ТЕХНИЧЕСКОГО СОСТОЯНИЯ

Здание одноэтажное корпус 3714

Фундаменты. Имеются повреждения и деформации, свидетельствующие об исчерпании несущей способности и опасности обрушения, которые могут вызвать потерю устойчивости объекта. Техническое состояние оценивается, как аварийное.

Стены. Имеются повреждения и деформации, свидетельствующие об исчерпании несущей способности и опасности обрушения, которые могут вызвать потерю устойчивости объекта. Техническое состояние оценивается, как аварийное.

Кровля. Отслоение покрытия от основания, протечки воды и снега. Техническое состояние оценивается как аварийное.

В здании присутствуют металлические конструкции, инженерные коммуникации - объем представлен в приложении В настоящего тома.

3. ВЫВОДЫ И РЕКОМЕНДАЦИИ

На основании проведенного визуального обследования Здания одноэтажного корпус 3714 и прилегающей к нему территории, возможно сделать следующие выводы:

1. Техническое состояние строительных конструкций обследуемого здания отнесено к следующей категории: аварийное.

Таким образом, в проектной документации на проведение демонтажных работ, можно сделать выводы и разработать рекомендации по безопасным методам производства работ.

2. План земельного участка, с нанесением границ и местоположением обследуемого здания, представлен на листе «Схема расположения объекта» (5/2020ЕИ-ОЗС1.2.203-Г.3) настоящего тома.

3. В результате обмерных работ посчитаны объемы демонтажных работ, которые приведены в Приложении В настоящего тома.

Инв. № подл.	Подп. и дата	Взам. инв. №							Лист
									2
Изм.	Кол.уч.	Лист	№док.	Подпись	Дата	5/2020ЕИ-ОЗС1.2.203-ТЧ			

4. Общие представления об обследуемых зданиях и сооружениях отражены в Приложении А настоящего тома.

4. ЗАКЛЮЧЕНИЕ

На основании анализа результатов обследования проведение ремонтно-восстановительных работ здания нецелесообразно.

Здание дальнейшей эксплуатации не подлежит.

Использование строительных конструкций в других целях недопустимо.

Инв. № подл.	Подп. и дата	Взам. инв. №					5/2020ЕИ-ОЗС1.2.203-ТЧ	Лист
								3
Изм.	Кол.уч	Лист	№док.	Подпись	Дата			

ПРИЛОЖЕНИЕ А. МАТЕРИАЛЫ ФОТОФИКСАЦИИ

Общий вид обследуемых зданий и сооружений отражен в материалах фотофиксации



Инв. № подл.	Подп. и дата	Взам. инв. №

Изм.	Кол.уч.	Лист	№ док.	Подпись	Дата

5/2020ЕИ-ОЗС1.2.203-ТП

Лист

1



Инв. № подл.	Подп. и дата	Взам. инв. №

Изм.	Кол.уч.	Лист	№ док.	Подпись	Дата

5/2020ЕИ-ОЗС1.2.203-ТП

Лист
2



Инв. № подл.	Подп. и дата	Взам. инв. №

Изм.	Кол.уч	Лист	№ док.	Подпись	Дата

5/2020ЕИ-ОЗС1.2.203-ТП

Лист
3

Поэтажные фотографии



1 этаж

Инв. № подл.	Подп. и дата	Взам. инв. №

Изм.	Кол.уч	Лист	№док.	Подпись	Дата

5/2020ЕИ-ОЗС1.2.203-ТП

Лист

4



1 этаж

Инв. № подл.	Подп. и дата	Взам. инв. №

Изм.	Кол.уч	Лист	№ док.	Подпись	Дата

5/2020ЕИ-ОЗС1.2.203-ТП

Лист

5



1 этаж

Инв. № подл.	Подп. и дата	Взам. инв. №

Изм.	Кол.уч	Лист	№док.	Подпись	Дата

5/2020ЕИ-ОЗС1.2.203-ТП

Лист
6



1 этаж

Инв. № подл.	Подп. и дата	Взам. инв. №

Изм.	Кол.уч	Лист	№ док.	Подпись	Дата

5/2020ЕИ-ОЗС1.2.203-ТП

Лист

7

ПРИЛОЖЕНИЕ Б. ВЫПИСКА ИЗ ЕГРН

Управление Федеральной службы государственной регистрации, кадастра и картографии по Иркутской области
полное наименование органа регистрации прав

Выписка из Единого государственного реестра недвижимости об основных характеристиках и зарегистрированных правах на объект недвижимости

Сведения об основных характеристиках объекта недвижимости

В Единый государственный реестр недвижимости внесены следующие сведения:

Раздел 1 Лист 1

Здание	
вид объекта недвижимости	
Лист №1 Раздел 1	Всего листов раздела 1: 1
Всего разделов: 3	
Всего листов выписки: 3	
21 августа 2020г.	
Кадастровый номер:	38.31.000003.355
Номер кадастрового квартала:	38.31.000003
Дата присвоения кадастрового номера:	02.07.2009
Ранее присвоенный государственный учетный номер:	Инвентарный номер 25.436.001.001976560/3714; Инвентарный номер 6025; Кадастровый номер 38.31.000000.0.129; Условный номер 38.31.000003.0056.25.436.001.001976560/3
Адрес (местоположение):	Иркутская обл., г. Усолье-Сибирское, северо-западная часть города Усолье-Сибирское, территория производства химической продукции
Площадь, м2:	110.1
Назначение:	Нежилье
Наименование:	Здание одноэтажное корп. 3714
Количество этажей, в том числе подземных этажей:	1, в том числе подземных 0
Год ввода в эксплуатацию по завершении строительства:	данные отсутствуют
Год завершения строительства:	1962
Кадастровая стоимость, руб:	373039.72
Кадастровые номера иных объектов недвижимости, в пределах которых расположен объект недвижимости:	38.31.000003.56
Кадастровые номера помещений, машино-мест, расположенных в здании или сооружении:	данные отсутствуют
Виды разрешенного использования:	данные отсутствуют
Статус записи об объекте недвижимости:	Сведения об объекте недвижимости имеют статус "актуальные, ранее учтенные"
Особые отметки:	данные отсутствуют
Получатель выписки:	Торопкин Максим Викторович (представитель правообладателя), Правообладатель: АДМИНИСТРАЦИЯ ГОРОДА УСОЛЬЕ-СИБИРСКОЕ

полное наименование должности	подпись	инициалы, фамилия
-------------------------------	---------	-------------------

М.П.

Инв. № подл.	Подп. и дата	Взам. инв. №	

Изм.	Кол.уч.	Лист	№док.	Подпись	Дата	5/2020ЕИ-ОЗС1.2.203-ТП	Лист
							8

Выписка из Единого государственного реестра недвижимости об основных характеристиках и зарегистрированных правах на объект недвижимости

Сведения о зарегистрированных правах

Знание			
вид объекта недвижимости			
Лист №1	Раздел 2	Всего листов раздела 2: 1	Всего разделов: 3
Всего листов выписки: 3			
21 августа 2020г.			
Кадастровый номер:		38:31:000003:355	
1	Правообладатель (правообладатели):	1.1	Муниципальное образование "Город Усолье-Сибирское"
2	Вид, номер и дата государственной регистрации права:	2.1	Собственность 38:31:000003:355-38/115/2020-11 21.08.2020 12:33:25
3	Документы-основания	3.1	Акт о передаче нереализованного имущества должника ООО "Усольехимпром", Выдан 27.07.2020
4	Ограничение прав и обременение объекта недвижимости:	не зарегистрировано	
5	Сведения о наличии решения об изъятии объекта недвижимости для государственных и муниципальных нужд:	данные отсутствуют	
6	Сведения об осуществлении государственной регистрации сделки, права, ограничения права без необходимого в силу закона согласия третьего лица, органа:	данные отсутствуют	

полное наименование должности	подпись	инициалы, фамилия
-------------------------------	---------	-------------------

М.П.

Инв. № подл.	Подп. и дата	Взам. инв. №							Лист
			Изм.	Кол.уч.	Лист	№док.	Подпись	Дата	9
							5/2020ЕИ-ОЗС1.2.203-ТП	9	

Выписка из Единого государственного реестра недвижимости об основных характеристиках зарегистрированных прав на объект недвижимости
Описание местоположения объекта недвижимости

Здание			
вид объекта недвижимости			
Лист №1 Раздел 4	Всего листов раздела 4: 1	Всего разделов: 3	Всего листов выписки: 3
21 августа 2020г.			
Кадастровый номер: 38:31:000003:355			
Схема расположения объекта недвижимости (части объекта недвижимости) на земле участка(ах)			
Масштаб 1:20000	Э по плану обозначения:		
ПОЛНОЕ наименование должности	подпись	инициалы, фамилия	
	М.П.		

Инва. № подл.

Подп. и дата

Взам. инв. №

Изм. Кол.уч. Лист №док. Подпись Дата

5/2020ЕИ-ОЗС1.2.203-ТП

Лист

10

ПРИЛОЖЕНИЕ В. ОБЪЕМЫ ДЕМОНТАЖНЫХ РАБОТ

Объемы демонтажных работ посчитаны по результатам обмерных работ, проводимых в рамках обследования, и приведены в таблице 1.

Таблица 1 – Объемы строительных конструкций и материалов, подлежащих демонтажу

№ п/п	Наименование работ	Ед. изм.	Количество	Примечание	Формула расчета
Здание одноэтажное корпус 3714					
1	Разборка железобетонных фундаментов с вывозом на площадку хранения/ переработки на расстояние до 10 км	м ³ /т	91,29/228,23		$\text{П1: } 21,41 \times 6,42 \times 0,5 + 0,85 \times 0,46 \times 0,5 = 68,92$ $\text{ФМ1: } (1,5 \times 1,5 \times 0,52 + 1 \times 0,78 \times 1,8) \times 4 = 10,3$ $\text{ФМ2: } (1,6 \times 0,9 \times 0,52 + 0,9 \times 0,78 \times 1,8) \times 6 = 12,07$ $68,92 + 10,3 + 12,07 = 91,29$ $91,29 \times 2,5 = 228,23$
2	Разборка надземной части без сохранения годных материалов: кирпичных зданий до 3-х этажей с вывозом на площадку хранения/ переработки на расстояние до 10 км	м ³ /т	585/269		$22,00 \times 6,60 \times 4,03 = 585$ $585 \times 0,46 = 269$
3	Разборка Швеллера 20Сб с вывозом на вторчермет на расстояние до 10км	п.м./т	8/0,23		$8 \times 0,02871 = 0,23$
4	Разборка металлических коробов воздуховода 0,4х0,2/0,5мм с вывозом на вторчермет на расстояние до 10км	п.м/т	4/0,019		$4 \times 0,004672 = 0,019$
5	Разборка стальных труб 30/1 с вывозом на вторчермет на расстояние до 10км	п.м./т	12/0,009		$12 \times 0,000711 = 0,009$
6	Разборка стальных труб 50/1 с вывозом на вторчермет на расстояние до 10км	п.м./т	10/0,012		$10 \times 0,001201 = 0,012$

В таблице приведена ведомость объемов по демонтажу Здания одноэтажного корпус 3714. Необходимость сноса или демонтажа тех, или иных, зданий и сооружений уточняется при разработке проектной документации.

Инв. № подл.	Подп. и дата	Взам. инв. №

									Лист
2	-	Изм.	33-23		08.23	5/2020ЕИ-ОЗС1.2.203-ТП			11
Изм.	Кол.уч	Лист	№док.	Подпись	Дата				

ПРИЛОЖЕНИЕ Г. ТЕХНИЧЕСКИЙ ПАСПОРТ

Кадастровый номер 38:31:000003:0056: 25:436: 001:001976560/3714

РОССИЙСКАЯ ФЕДЕРАЦИЯ
Государственный комитет РФ по строительству
и жилищно-коммунальному комплексу

УСОЛЬСКОЕ Бюро технической инвентаризации

ТЕХНИЧЕСКИЙ ПАСПОРТ

На здание Здание одноэтажное кор.3714

Район Усольский

Город Усолье-Сибирское

Улица (пер.) северо-западная часть города Усолье-Сибирское,
территория производства химической продукции



Инвентарный №	<u>38:31:000003:0056: 25:436: 001:001976560/3714</u>
Удостоверено Усольским филиалом	ФГУП "Ростехинвентаризация"
Директор	<u>О.С. Широглазова</u>
	МП
	<u>10</u> " <u>июль</u> 200 <u>4</u> г.

Инв. № подл.	Подп. и дата	Взам. инв. №

Изм.	Кол.уч.	Лист	№док.	Подпись	Дата

5/2020ЕИ-ОЗС1.2.203-ТП

Лист

12

РЕГИСТРАЦИЯ ПРАВА СОБСТВЕННОСТИ(Реестровый № 050303:001:001976560/3714)Собственность частная

Дата записи	Полное наименование учреждения, предприятия или организации	Документы устанавливающие право собственности, с указанием кем, когда и за каким номером выданы	Долевое участие при общей собственности	Подпись лица свидетельствующего о правильности записи
12.03.2003г.	Открытое Акционерное Общество «Усольехимпром»	План приватизации АООТ «Усольехимпром» утвержденный территориальным агентством 16.03.1993г. Акт оценки стоимости имущества Усольского п.о. Химпром на 01.07.1992г	полное	Анимова
26.03.2004г.	Общество с ограниченной ответственностью Инновационное Финансирование Строительства	Протокол №5/72-Л11 об итогах торгов по продаже имущества ОАО Усольехимпром от 29.09.2003г. Акт приема-передачи от 15.10.2003г., о чем в ЕГРП на недвижимое имущество и сделок с ним 29.12.2003г. сделана запись регистрации № 38-01/16-10/2003-1095		Дуб Т.В.

Изм.	Кол.уч.	Лист	№ док.	Подпись	Дата

5/2020ЕИ-ОЗС1.2.203-ТП

Лист

13

Технический паспорт

На нежилое строение ^{здание одноэтажное} корпус 3314 литер
 По ~~пер. ул. 1-я~~ ОАО «Уссурийскпром» ул. (пер.)
 I. ОБЩИЕ СВЕДЕНИЯ

Кварт. № _____
 Инвент. № 6025
 Шифр _____ фонд

Собственник, владелец ОАО «Уссурийскпром» 660.11/1
 Серия, тип проекта _____
 Год постройки 1962 переоборудовано, настроено в _____ году
 Год последнего капитального ремонта _____
 Число этажей один
 Кроме того имеется: подвал, цокольный этаж, мансарда, мезонин. Число лестниц _____ шт.
 их уборочная площадь _____ кв. м, уборочная площадь общих коридоров и мест общего пользования _____ кв. м. Средняя внутр. высота помещений 3.7 м.
 Объем 600 куб. м
 Общая полезная площадь нежилого строения: 110,06
 Назначение производственное
 Использование по назначению
 Количество мест (мощность)
 А) _____
 Б) _____
 В) _____

2. ЭКСПЛИКАЦИЯ ЗЕМЕЛЬНОГО УЧАСТКА 149.0 кв. м

по документам	Площадь участка		Незастроенная площадь		
	фактически	застроенная	замощенная	озелененная	прочая
		<u>149.0</u>			

3. БЛАГОУСТРОЙСТВО ЗДАНИЯ 110.06 кв. м

Водопроезд	Канализация	Отопление				Централизованное горячее водоснабжение	Ванны			Газоснаб.		Электроснабжение	Лифт, шт.	
		от ТЭЦ	от групповой квартирной котельной	от собственной котельной	от АГВ		лучное	с газовыми колонками	с прованскими колонками	центр.лизованное	жилищным газом		пассажирские	грузовые
<u>110.06</u>	<u>110.06</u>	<u>110.06</u>										<u>110.06</u>		

Инв. № подл.	Подп. и дата	Взам. инв. №

Изм.	Кол.уч	Лист	№ док.	Подпись	Дата

5/2020ЕИ-ОЗС1.2.203-ТП

4. Нежилые помещения полезная площадь 110,06 кв. м

№	Классификация помещений	Основная		Вспомогат.		Текущие измерения								
						основная		вспомогат.		основная		вспомогат.		
		общая	аренд.	общая	аренд.	общая	аренд.	общая	аренд.	общая	аренд.	общая	аренд.	
1	2	3	4	5	6	7	8	9	10	11	12	13	14	
1	Торговая													
2	Производственная	67,03		43,03										
3	Складская													
4	Бытового обслуживания													
5	Гараж													
6	Учрежденческая													
7	Общественного питания													
8	Школьная													
9	Учебно-научная													
10	Лечебно-санитарная													
11	Культ. просветительный													
12	Театров и зрел. предпр.													
13	Творческие мастерские													
14	Прочая													
ИТОГО		67,03		43,03										

5. Исчисление площадей и объемов здания и его частей (подвалов, пристроек и т. п.)

Литера по плану	Наименование здания и его частей	Формула для подсчета площадей по наружному обмеру	Площадь (м ²)	Высота (м)	Объем (м ³)
1	2	3	4	5	6
	Задние одноэтажное кирпичное здание	$6,54 \times 22,44$	149	4,03	600
	Нежилое здание кирпичное, полуоблагодороженное	одноэтажное, одностороннее, без подвала			

Усольская тип. Заказ 3984

Инд. № подл.	Подп. и дата	Взам. инв. №

Изм.	Кол.уч	Лист	№док.	Подпись	Дата

5/2020ЕИ-ОЗС1.2.203-ТП

VI. Описание конструктивных элементов здания и определение износа

VI. Литера _____ Год постройки 1962 Число этажей одн
 Группа капитальности II Вид внутренней отделки простая

№ п/п	Наименование конструктивных элементов	Описание конструктивных элементов (материал, конструкция, отделка и прочее)	Техническое состояние (осадки, трещины, гниль и т. п.)	Удельн. вес по таблице	Поправка к удельн. весу в %	Удельн. вес констр. эл. с поправкой	Износ в %	% износа к стр. пр. 7 x 8 / 100	Тек. изм. износ в %			
									элемента	к строению		
1	2	3	4	5	6	7	8	9	10	11		
1	Фундаменты	ЖЕЛЕЗОБЕТОННЫЙ	некие трещины в цоколе	8	1	8	40	3,2				
2	а. Стены и их наружная отделка б. Перегородки	КИРПИЧНЫЕ	выветривание швов трещины в штукатурке	10	1	10	40	6,4				
3	Перекрытия	СБОРНЫЕ ЖЕЛЕЗОБЕТОННЫЕ ПЛИТЫ	трещины в швах	32	1	32	40	12,8				
4	Крыша	3 слоя рубероида на битумной мастике	вздутия	6	1	6	45	2,7				
5	Полы	Бетонные цементно-песчаная стяжка	стертость следы износа	14	1	14	45	6,3				
6	Проемы	Оконные Дверные	двойные створки	7	1	7	40	2,8				
			сделанные						трещины			
7	Внутренняя отделка		сколы штукатурки	2	1	2	45	0,9				
			потертость									
8	Сан. и электротехнические устройства	Отопление	+									
		Водопровод	+									
		Канализация	+									
		Г. водоснабж.		расход на протечку	12	1	12	35	4,2			
		Ванны		ремонт								
		Электроосвещ.	+									
		Радио										
		Телефон										
Вентиляция	+											
Лифты												
9	Прочие работы	ОПИСАТЕЛЬ		3	1	3	40	1,2				
Итого:				100	X		X	40,5	X			

Процент износа, приведенный к 100 по формуле

$$\text{процент износа (гр. 9) } \times 100 = \frac{41 \cdot 100}{100} = 41\%$$

Инв. № подл.	Подп. и дата	Взам. инв. №

Изм.	Кол.уч	Лист	№ док.	Подпись	Дата

VI. Описание конструктивных элементов здания и определение износа

VI. Литера

Год постройки

Число этажей

Группа капитальности

Вид внутренней отделки

№ п-п	Наименование конструктивных элементов	Описание конструктивных элементов (материал, конструкция, отделка и прочее)	Техническое состояние (осадки, трещины, гниль и т. п.)	Удельн. вес по таблице	Поправка к удельн. весу в %	Удельн. вес констр. эл. с поправкой	Износ в %	% износа к стр. гр. 7 x 8 / 100	Тек. изм. износ в %	
									эле-мента	к строению
1	2	3	4	5	6	7	8	9	10	11
1	Фундаменты									
2	а. Стены и их наружная отделка									
	б. Перегородки									
3	Перекрытия	Чердачные								
		Междуэтажные								
		Надподвальные								
4	Крыша									
5	Полы									
6	Проемы	Оконные								
		Дверные								
7	Внутренняя отделка									
8	Сан. и электротехнические устройства	Отопление								
		Водопровод								
		Канализация								
		Г. водоснабж.								
		Ванны								
		Электроосвещ.								
		Радио								
		Телефон								
		Вентиляция								
		Лифты								
9	Прочие работы									
Итого:				100	X		X		X	

Процент износа, приведенный к 100 по формуле

$$\text{процент износа (гр. 9) } \times 100 = \frac{\text{удельный вес (гр. 7)}}{\text{удельный вес (гр. 5)}} \times 100 =$$

Инв. № подл.	Подп. и дата	Взам. инв. №

Изм.	Кол.уч	Лист	№ док.	Подпись	Дата

5/2020ЕИ-ОЗС1.2.203-ТП

Лист

17

VII. Техническое описание пристроек и других частей здания

Наименование конструктивных элементов	литера	Удельн. вес по таблице	Поправки	Удельн. вес с поправкой	литера	Удельн. вес по таблице	Поправки	Удельн. вес с поправкой	литера	Удельн. вес по таблице	Поправки	Удельн. вес с поправкой
Фундаменты												
Стены и перегородки												
Перекрытия												
Крыша												
Полы												
Проемы												
Отделочные работы												
Электроосвещение												
Прочие работы												
Итого		100	x			100	x			100	x	

Наименование конструктивных элементов	литера	Удельн. вес по таблице	Поправки	Удельн. вес с поправкой	литера	Удельн. вес по таблице	Поправки	Удельн. вес с поправкой	литера	Удельн. вес по таблице	Поправки	Удельн. вес с поправкой
Фундаменты												
Стены и перегородки												
Перекрытия												
Крыша												
Полы												
Проемы												
Отделочные работы												
Электроосвещение												
Прочие работы												
Итого		100	x			100	x			100	x	

VIII. Исчисление восстановительной стоимости здания и его частей

Литера по плану	Наименование здания и его частей	№ сборника	№ таблицы	Измеритель	Стоимость измерения по таблице	Поправки к стоимости коэффициенты							Стоимость измерения с поправкой	Количество объем. м ³ (площ. м ²)	Восстан. стоимость в рублях	% износа	Действит. стоимость (в руб.)
						удел. вес	груп. капит.	мат. м.м.	п-сн	коэф.	коэф. 900 гр.	а:					
1	2	3	4	5	6	7	8	9	10	11	12	13	14	15	16	17	18
	нежилое здание корпус 3714	9	84	м ²	112	100	П	1,04	1,11	1,15	46,886	603,89	600	362334	41	213717	

Инв. № подл.	Подп. и дата	Взам. инв. №

Изм.	Кол.уч	Лист	№док.	Подпись	Дата

5/2020ЕИ-ОЗС1.2.203-ТП

XI. Ограждения и сооружения (замошения) на участке

Литера	Наименование ограждений и сооружений	Металл. конструкция	Размеры				№ сборки	№ таблицы	Измеритель	Стоимость измерителя по таблице	Поправки на климат. район	Восстанов. стоимость в руб.лх	% износа	Действит. стоимость в руб.лх
			длина, м	ширина, м	высота, м	Площадь, м ²								

XII. Общая стоимость (в руб.)

В ценах какого года	Основные строения		Службные постройки		Сооружения		Всего	
	восстано- вительная	действи- тельная	восстано- вительная	действи- тельная	восстано- вительная	действи- тельная	восстано- вительная	действи- тельная
2002 г.	362334	213777					362334	213777
Действительная стоимость в ценах 2002 г. - 213777 (двести тринадцать тысяч семьсот семьдесят семь) рублей.								

« 12 » марта 2003 г.

Исполнил: Анеф- (Анимова И.И.)

« 12 » марта 2003 г.

Проверил: (Ковалевская Л.С.)

« 12 » марта 2003 г.

Начальник бюро: (Марчук И.Г.)

XIII. Отметки о последующих обследованиях

Дата обследования	« » _____ г.	« » _____ г.	« » _____ г.
Обследовал			
Проверил			
Начальник бюро			

Уольская тип. Заказ 3511

Инв. № подл.	Подп. и дата	Взам. инв. №

Изм.	Кол.уч	Лист	№ док.	Подпись	Дата

5/2020ЕИ-ОЗС1.2.203-ТП

Лист

19

ЭКСПЛИКАЦИЯ

к поэтажному плану нежилого помещения (здания), расположенного в городе
Усолье-Сибирское по улице Территория ОАО «Усольский Восток»

Дата записи и литеры по плану	Этажи (начиная с 1-го и кончая мезонином)	№ помещения	Назначение частей помещения	Формула подсчета площади по внутреннему обмеру	Общая полезная	Площадь по внутреннему обмеру в м ²				Внутренняя высота помещения	
						промышленные, производственные		общая полезная	подсобная (вспомогательная)		
1	2	3	4	5	6	7	8			9	10
	I	1	склад	5,18 × 5,62	29,1	29,1					3,7
		2	коридор	2,6 × 2,52	6,55		6,55				3,7
		3	кабинет	2,6 × 3,05	7,93	7,93					3,7
		4	комната	5,6 × 3,2	17,92	17,92					3,7
		5	склад	1,88 × 2,52	4,74	4,74					3,7
		6	душевая	2,14 × 2,52	5,39		5,39				3,7
		7	коридор	5,98 × 2,91 + 2,7 × 2,0	22,2		22,2				3,7
		8	унивал	1,31 × 1,91	2,5		2,5				3,7
		9	туалет	1,31 × 0,98	1,28		1,28				3,7
		10	склад	3,01 × 2,44	7,34	7,34					3,7
		11	тамбур	1,5 × 3,01	4,51		4,51				3,7
			Итого	по плану:	110,06	67,05	43,05				

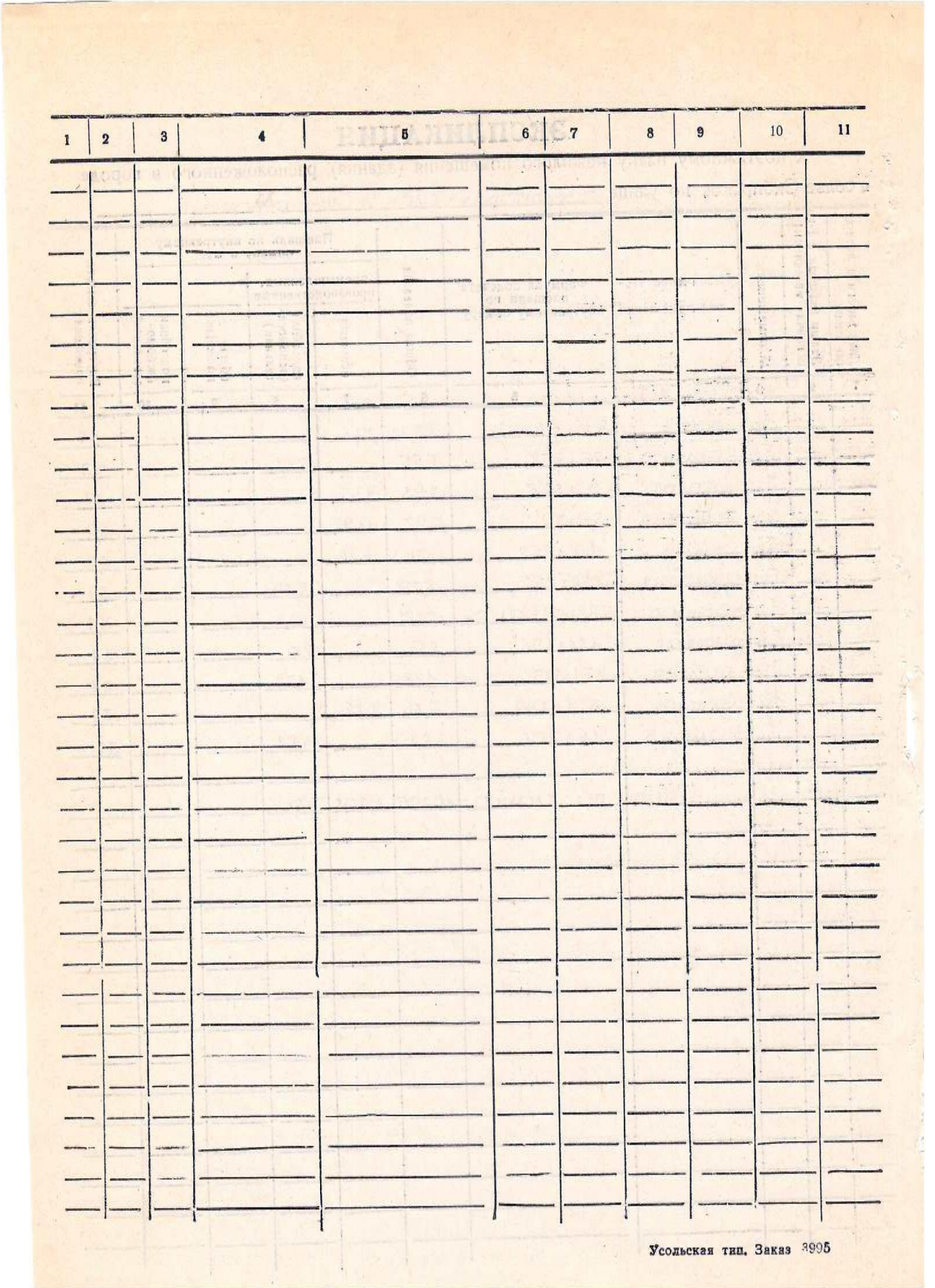
Инд. № подл.	Подп. и дата	Взам. инв. №

Изм.	Кол.уч	Лист	№ док.	Подпись	Дата

5/2020ЕИ-ОЗС1.2.203-ТП

Лист

20



Инв. № подл.	Подп. и дата	Взам. инв. №

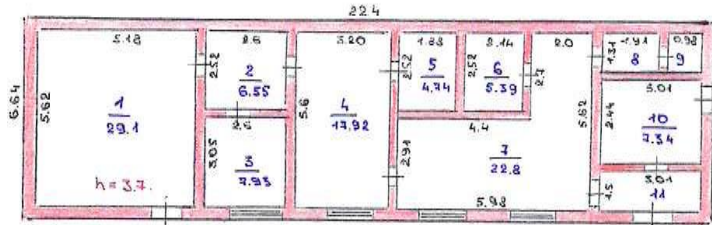
Изм.	Кол.уч	Лист	№ док.	Подпись	Дата

5/2020ЕИ-ОЗС1.2.203-ТП

Лист

21

ИЗМЕНЕНИЯ



		ИМБ №
		ИТАБ
		1:200
12012003	Алексеева Червоненко ЛЗ	Иел-

Инв. № подл.	Подп. и дата	Взам. инв. №

Изм.	Кол.уч	Лист	№ док.	Подпись	Дата

5/2020ЕИ-ОЗС1.2.203-ТП

ПРИЛОЖЕНИЕ Д. ЗАКЛЮЧЕНИЕ ПО ОБСЛЕДОВАНИЮ ТЕХНИЧЕСКОГО СОСТОЯНИЯ ОБЪЕКТА

Заключение по обследованию технического состояния объекта приведено в таблице 1.

Таблица 1 – Заключение по обследованию технического состояния объекта

1.	Адрес объекта	Иркутская обл., г. Усолье-Сибирское, северо-западная часть города Усолье-Сибирское, территория производства химической продукции
2.	Время проведения обследования	04.2021г., 08.2023г
3.	Организация, проводившая обследование	ООО «Автодорпроект» ФГУП «ФЭО»
4.	Статус объекта (памятник архитектуры, исторический памятник и т.д.)	-
5.	Тип проекта объекта	н/уст
6.	Проектная организация, проектировавшая объект	н/уст
7.	Строительная организация, возводившая объект	н/уст
8.	Год возведения объекта	1962
9.	Год и характер выполнения последнего капитального ремонта или реконструкции	н/уст
10.	Собственник объекта	МО «город Усолье-Сибирское»
11.	Форма собственности объекта	Муниципальная
12.	Конструктивный тип объекта	Бескаркасный
13.	Число этажей	1
14.	Установленная категория технического состояния объекта	Аварийное

Материалы, обосновывающие выбор категории технического состояния объекта:

- фотографии объекта – представлены в Приложении А данного тома;
- описание окружающей местности – представлено в Главе 1 тома 5/2020-ОЗС1.1;
- описание общего состояния объекта по визуальному обследованию с указанием его морального износа – представлено в Главе 2 пояснительной записки данного тома;
- описание конструкций объекта, их характеристик и состояния – представлено в Главе 1 пояснительной записки данного тома;
- чертежи конструкций объекта с деталями и обмерами – представлены в графической части данного тома;
- ведомость объемов монтажных работ – представлена в Приложении В данного тома;
- схема объекта – представлена в графической части данного тома;
- планы обмеров и фасады – представлены в графической части данного тома;

Инв. № подл.							5/2020ЕИ-ОЗС1.2.203-ТП	Лист
								23
	2	-	Изм.	33-23		08.23		
	Изм.	Кол.уч	Лист	№док.	Подпись	Дата		

- геологические и гидрогеологические условия участка – представлены в Главе 1 тома 5/2020-ОЗС1.1;

- фотографии повреждений фасадов и конструкций – представлены в Приложении А данного тома;

- задание на выполнение инженерного обследования зданий и сооружений – представлено в Приложении А Тома 5/2020-ОЗС1.1.

Инв. № подл.	Подп. и дата	Взам. инв. №					5/2020ЕИ-ОЗС1.2.203-ТП	Лист
								24
Изм.	Кол.уч.	Лист	Недок.	Подпись	Дата			

ПРИЛОЖЕНИЕ Е. ПАСПОРТ ЗДАНИЯ (СООРУЖЕНИЯ).

Паспорт здания (сооружения) приведен в таблице 1.

Таблица 1 – Паспорт здания (сооружения)

1.	Адрес объекта	Иркутская обл., г. Усолье-Сибирское, северо-западная часть города Усолье-Сибирское, территория производства химической продукции
2.	Время составления паспорта	апрель 2021г.
3.	Организация, составившая паспорт	ООО «Автодорпроект»
4.	Назначение объекта	Нежилое
5.	Тип проекта объекта	н/уст
6.	Число этажей объекта	1
7.	Наименование собственника объекта	Муниципальное образование "город Усолье-Сибирское"
8.	Адрес собственника объекта	665452, Иркутская обл., г. Усолье-Сибирское, ул. Ватутина, д.10
9.	Степень ответственности объекта	2
10.	Год ввода объекта в эксплуатацию	1962
11.	Конструктивный тип объекта	Бескаркасный
12.	Форма объекта в плане	прямоугольная
13.	Схема объекта	См. графические приложения, Схема расположения объекта
14.	Год разработки проекта объекта	н/уст
15.	Наличие подвала, подземных этажей	-
16.	Конфигурация объекта по высоте	Прямоугольная
17.	Ранее осуществлявшиеся реконструкции и усиления	н/уст
18.	Высота объекта	4,03 м
19.	Длина объекта	22,00м
20.	Ширина объекта	6,60 м
21.	Строительный объем объекта	585 м ³
22.	Несущие конструкции	-
23.	Стены	Кирпичные
24.	Каркас	-
25.	Конструкция перекрытий	Сборные железобетонные ребристые плиты
26.	Конструкция кровли	Три слоя рубероида на битумной мастике
27.	Несущие конструкции покрытия	-
28.	Стеновые ограждения	-

Инв. № подл.	Подп. и дата	Взам. инв. №						

Изм.	Кол.уч	Лист	№док.	Подпись	Дата

5/2020ЕИ-ОЗС1.2.203-ТП

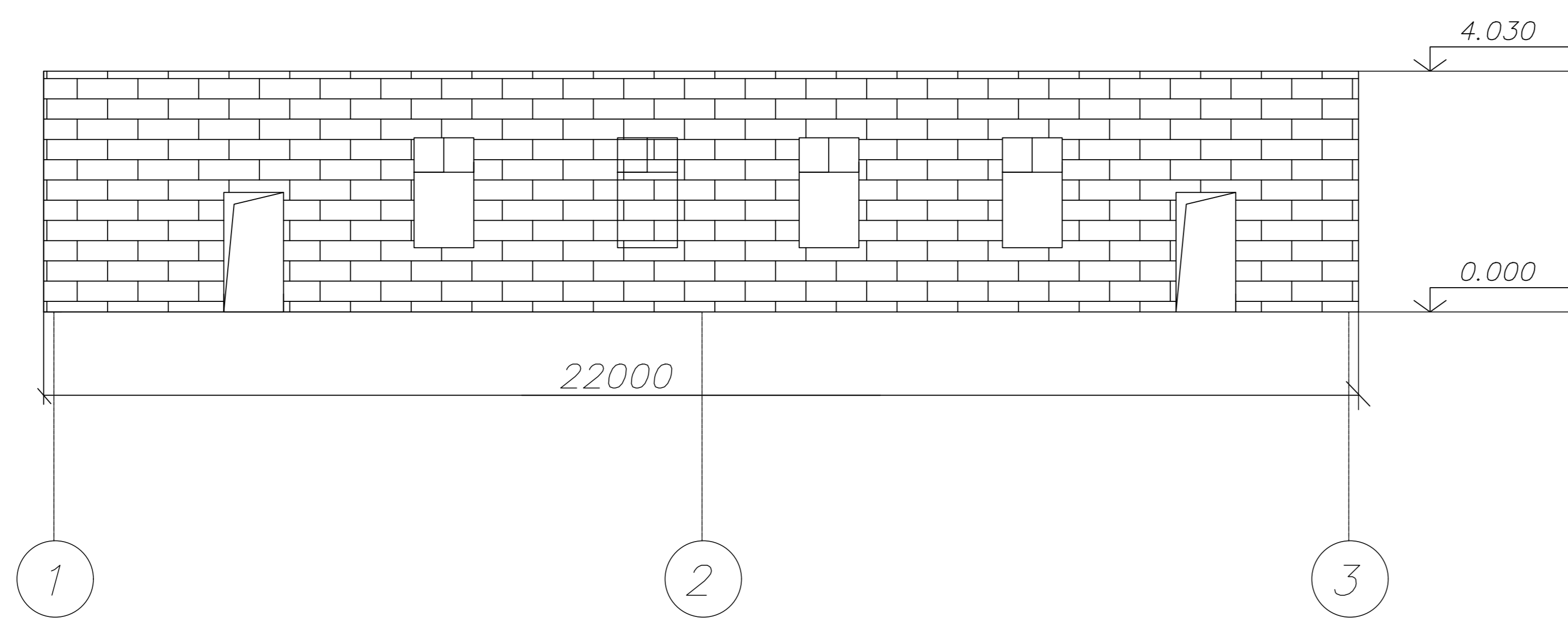
Лист

25

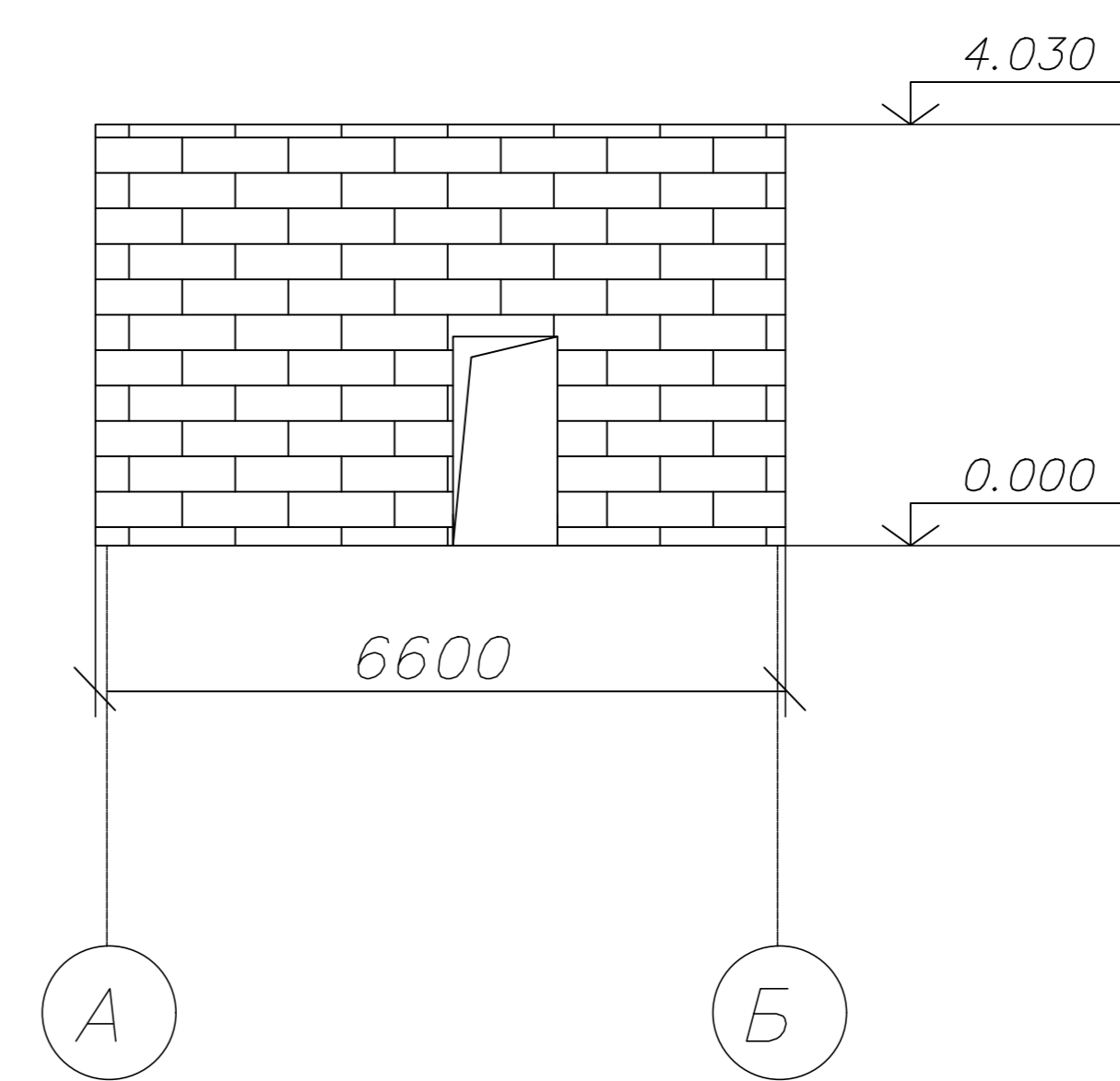
29.	Перегородки	-
30.	Фундаменты	Железобетонный
31.	Категория технического состояния объекта	Аварийное
32.	Фотографии объекта	См. Приложение А

Инв. № подл.	Подп. и дата	Взам. инв. №							Лист
									26
Изм.	Кол.уч.	Лист	Недок.	Подпись	Дата	5/2020ЕИ-ОЗС1.2.203-ТП			

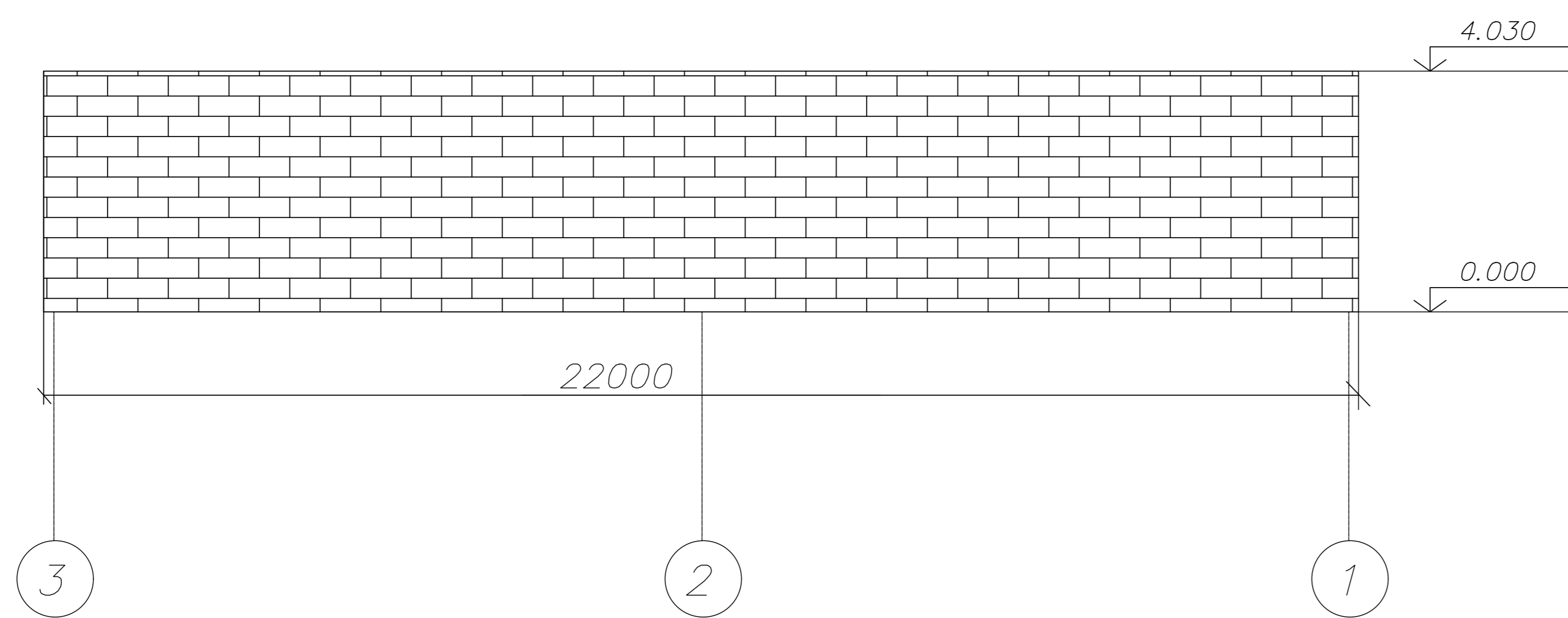
Фасад по оси 1-3



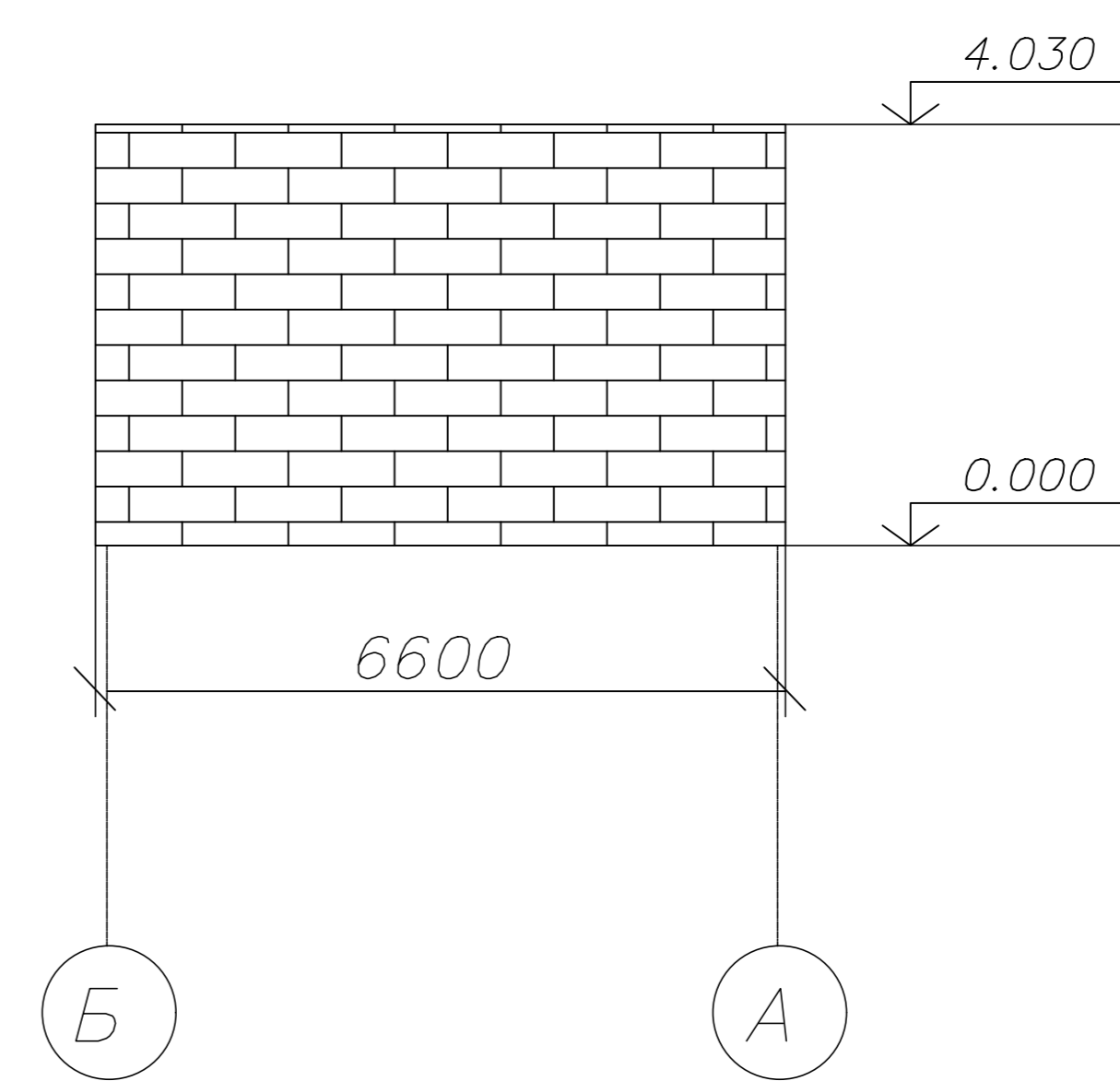
Фасад по оси А-Б



Фасад по оси 3-1



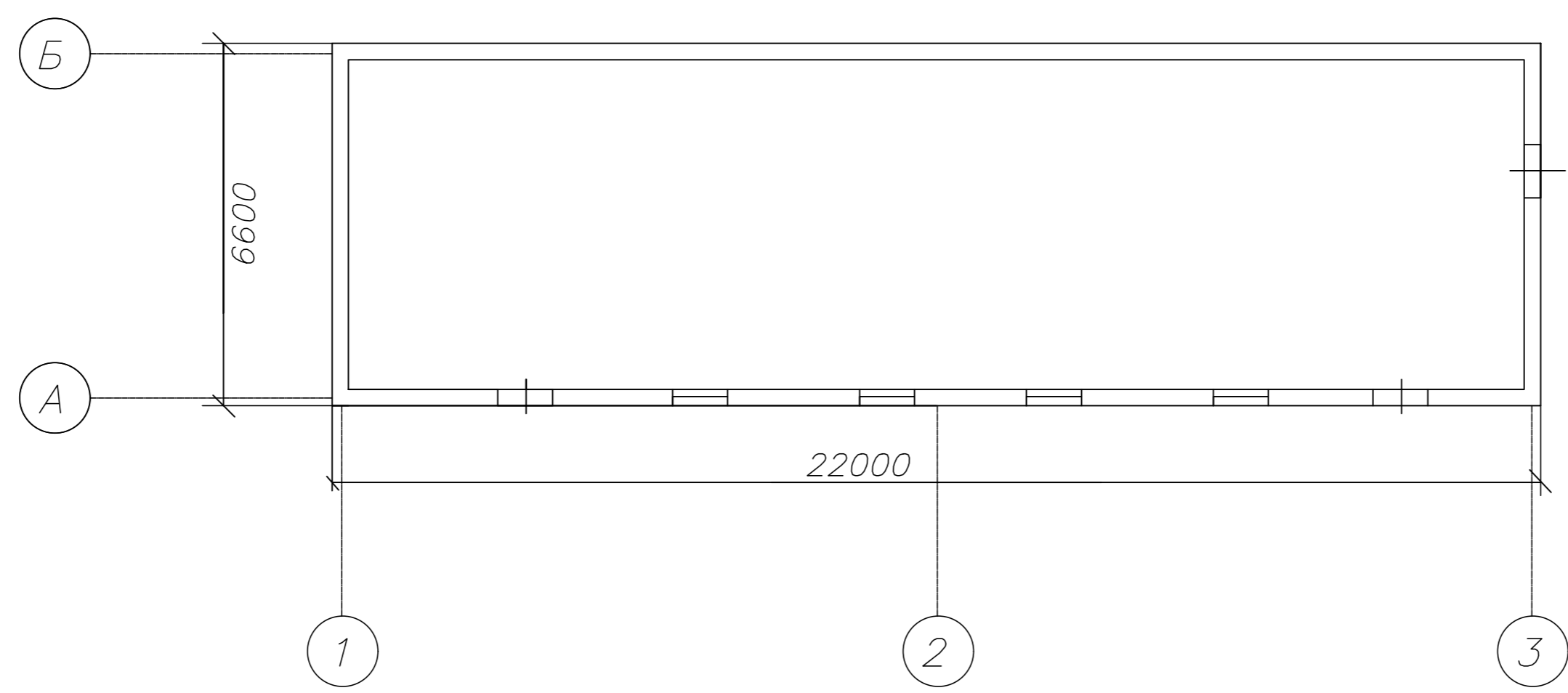
Фасад по оси Б-А



Блоки	Размер м	Площадь застройки кв.м	Объем куб.м	Материал стен
	22,00х6,60м, 0,3	145,2	585	кирпичные

5/2020ЕИ-03С12.203-Г.1									
Выполнение работ по проектированию облицовки наружного фасада									
окружающей среде на территории городского округа г. Челябинск-Сибирское									
Иркутской области									
Исполн.	Копировал	Лист	№	Форм.	Дата	Технический отчет по			
Разработ.	Соболькина				04.21	обследованию зданий и сооружений			
Проверил	Родив				04.21	Лист	Лист	Листов	
ГИП	Баспалов				04.21	11		1	
Исполн. Мазовая						Фасад			
04.21						ООО "Авдотпроект"			
Копировал						Формат А0			

План на отметке 0.000

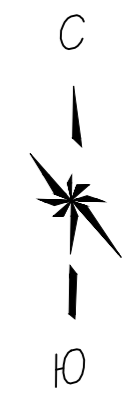


Инв. № подл. Подп. и дата. Взам. инв. №. Согласовано

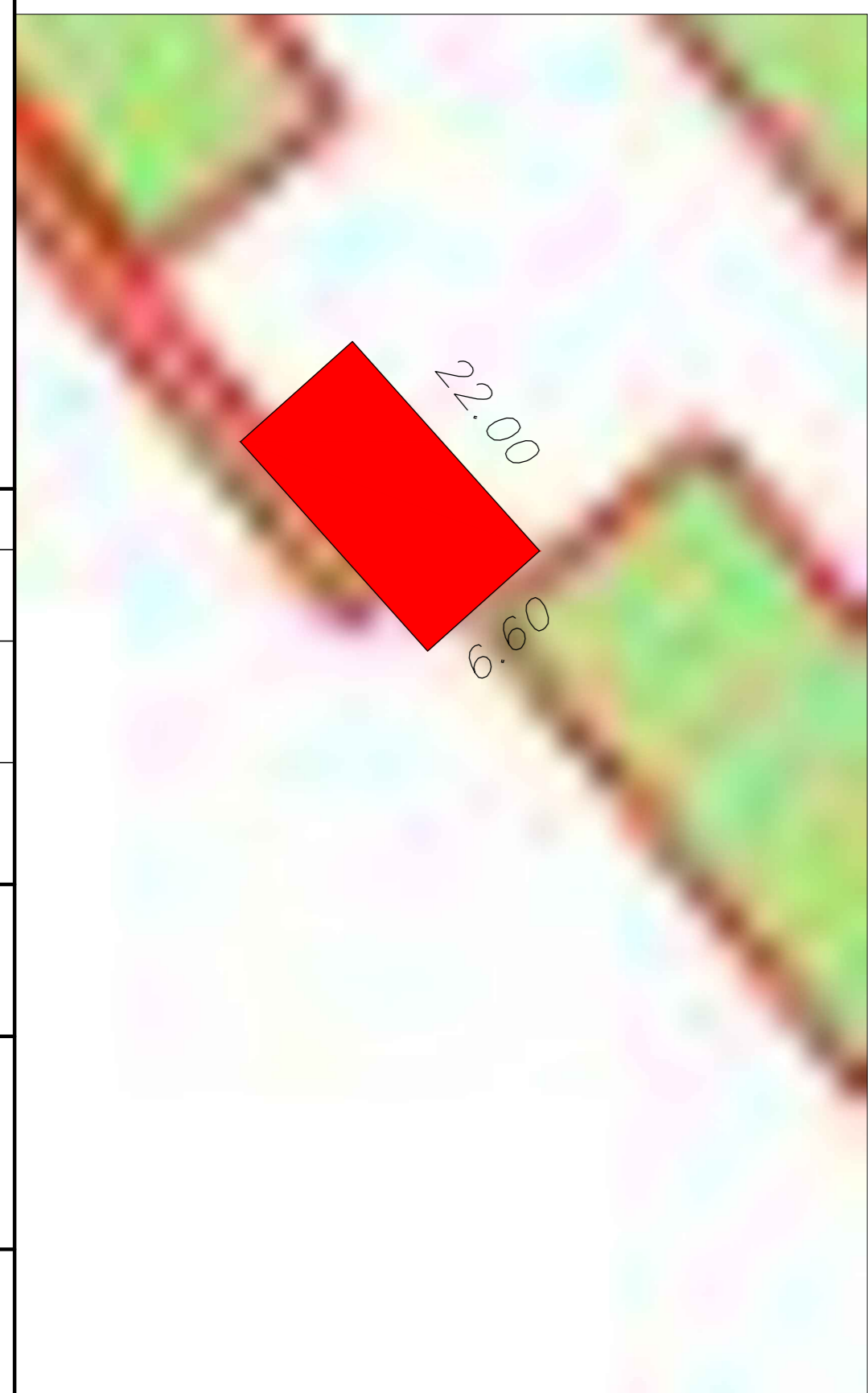
Блоки	Размеры. м	Площадь застройки. кв.м.	Объем. куб.м.	Материал стен
	22,00х6,60х4,03	145,2	585	кирпичные

5/2020ЕИ-03С 1.2.203-Г.2					
Выполнение работ по проектированию ликвидации накопленного вреда окружающей среде на территории городского округа г. Усолье-Сибирское Иркутской области					
Изм.	Кол.уч.	Лист	№ док.	Подп.	Дата
Разраб.		Шабалина			04.21
Проверил		Родик			04.21
ГИП		Беспалов			04.21
Н.контр.		Мозговая			04.21
Технический отчет по обследованию зданий и сооружений				Стадия	Лист
				П	1
Позтажные планы				ООО "Автодорпроект"	

Схема расположения объекта по адресу: Иркутская область, г. Усолье-Сибирское, северо-западная часть города Усолье-Сибирское, территория производства химической продукции



Укрупненный вид здания с размерами

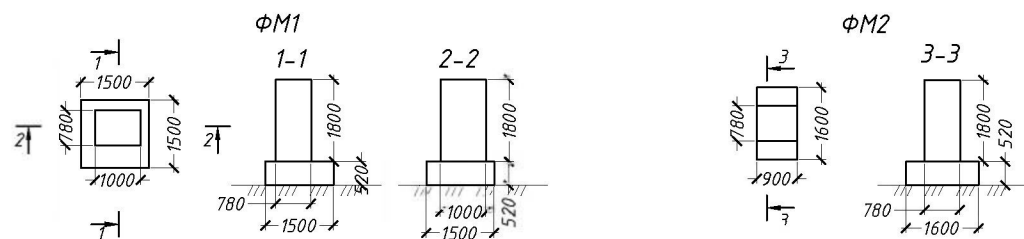
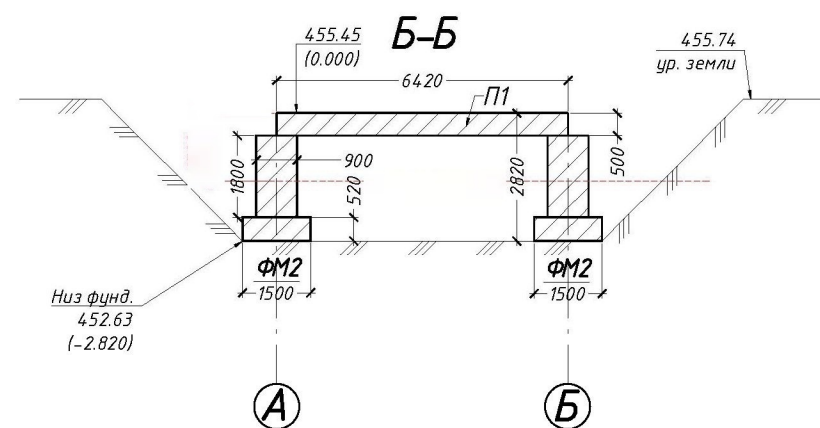
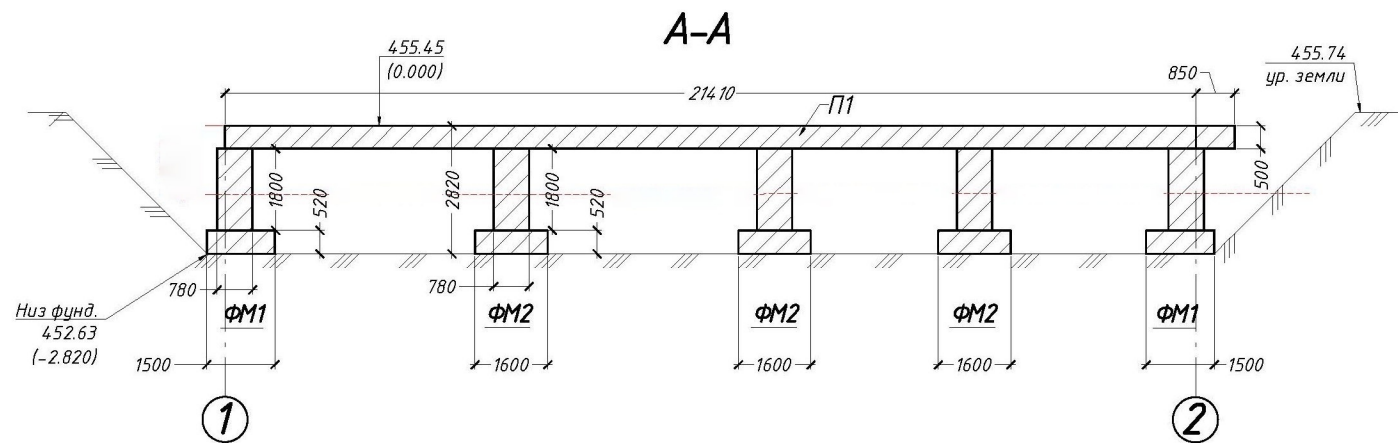
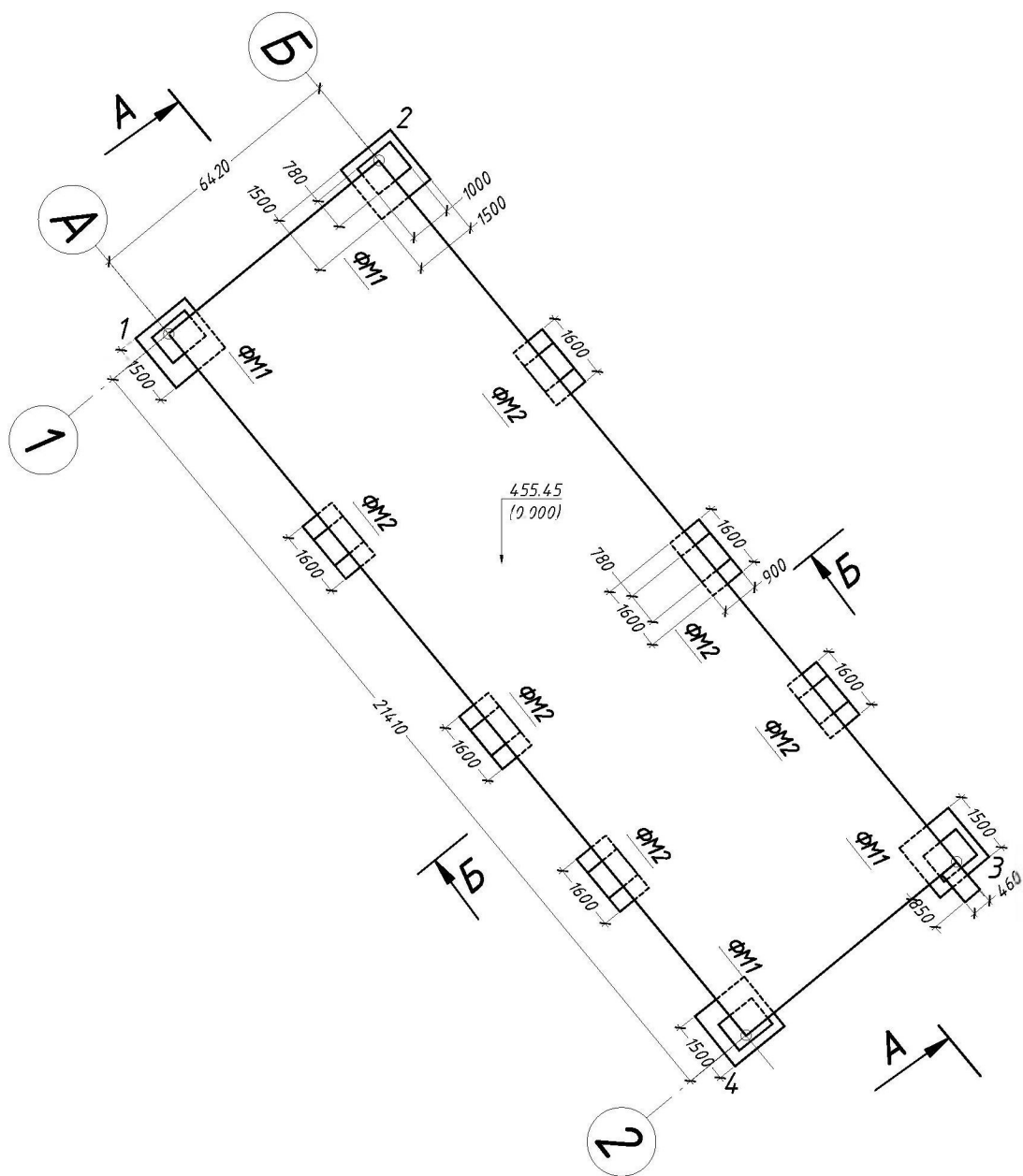


38:31:000003

Условные обозначения:
■ Объект обследования
:643 Кадастровый номер объекта

						<i>5/2020ЕИ-03С 1.2.203-Г.3</i>			
						Выполнение работ по проектированию ликвидации накопленного вреда окружающей среде на территории городского округа г. Усолье-Сибирское Иркутской области			
Изм.	Кол.уч.	Лист	№ док.	Подп.	Дата	Технический отчёт по обследованию зданий и сооружений	Стадия	Лист	Листов
Разраб.		<i>Шабалина</i>			<i>04.21</i>		/7		1
Проверил		<i>Родик</i>			<i>04.21</i>				
ГИП		<i>Беспалов</i>			<i>04.21</i>				
						Схема расположения объекта			
Н.контр.		<i>Мозговая</i>			<i>04.21</i>	<i>ООО "Автодорпроект"</i>			

Согласовано
Взам. инв. №
Подп. и дата
Инв. № подл.



Примечание:
Относительная отметка 0.000 принята
измеренная абсолютная отметка равная 455.45

Отметка низа фундамента = 452.63
Оси сооружения нанесены условно.

Каталог координат		
Номер точки	X	Y
1	439084.878	3289274.042
2	439088.960	3289279.000
3	439072.434	3289292.609
4	439068.350	3289287.647

Условные обозначения:

Ж/Б фундамент

Фактические размеры в мм.
Высотная отметка в м.

Система координат: МСК-38 Зона-3
Система высот: Балтийская 1977г.

Геодетические измерения выполнены в режиме RTK комплектом ГНСС PripCe i80 Pro Заб. №3505201 Св-во о поверке № С-АЦМ/06-03-2023/2283327/43 от 06.03.2023

Сводная таблица подсчет объема демонтированного фундамента

Объект	Конструктивная часть	Количество конструктивных частей	Фактический объем, м³	Материал конструкций
203	П1	1 шт.	$(21,41 \times 6,42 \times 0,50) + (0,85 \times 0,46 \times 0,50) = 68,92$	Ж/Б
	ФМ1	4 шт.	$((1,50 \times 1,50 \times 0,52) + (1,00 \times 0,78 \times 1,80)) \times 4 = 10,30$	
	ФМ2	6 шт.	$((1,60 \times 0,90 \times 0,52) + (0,90 \times 0,78 \times 1,80)) \times 6 = 12,07$	
			$V_{\text{фундамента над уровнем земли}} =$	
			$V_{\text{фундамента ниже уровня земли}} = 91,29 \text{ м}^3$	

5/2020 - 1.2.203- .4

Изм.	Кол.уч.	Лист	№ док.	Подпись	Дата	Лист	Листов
2	-	33-23			08.23	1	1
					08.23		
					08.23		
					08.23		
					08.23		

Разрешение	Обозначение	5/2020ЕИ-ОЗС1.2.203		
06-22	Наименование объекта строительства	Выполнение работ по проектированию ликвидации накопленного вреда окружающей среде на территории городского округа г. Усолье-Сибирское Иркутской области		
Изм.	Лист (Стр.)	Содержание изменения	Код	Примечание
		Раздел 6. Технический отчёт по обследованию зданий и сооружений. Подраздел 1. Здания и сооружения. Часть 2.Графическая часть Кни а 203. Здание одно тажное корпус 3714		
1		(Зам.) Весь том	1	

Согласовано:

Изм. внес	Родик		06.22	ООО «Автодорпроект»	Лист	Листов
Составил	Шабалина		06.22			
ГИП	Беспалов		06.22			1
Утв.						

Разрешение на внесение изменений

Разрешение	Обозначение	5/2020ЕИ-ОЗС1.2.203		
33-23	Наименование объекта строительства	Выполнение работ по проектированию ликвидации накопленного вреда окружающей среде на территории городского округа г. Усолье-Сибирское Иркутской области Этап 1		
Изм.	Лист	Содержание изменения	Код	Примечание
2	1	<u>Текстовая часть</u> Откорректирован титульный лист	3	Изменения вносятся на основании технического задания на выполнение обследования технического состояния зданий и сооружений для выполнения работ по проектированию ликвидации накопленного вреда окружающей среде на территории городского округа г. Усолье - Сибирское Иркутской области утвержденного Директором ФГКУ «Дирекция по ликвидации НВОС» А.С. Ермоловым.
	3	Откорректировано примечание в таблице состава отчетной документации по инженерным изысканиям		
	4	Откорректирован состав раздела 5/2020ЕИ-ОЗС1		
	13	Откорректировано содержание тома		
	27	Откорректировано содержание таблицы 1 Приложения В. «Объемы демонтажных работ»		
	39	Откорректировано содержание таблицы 1 Приложения Д. «Заключение по обследованию технического состояния объекта»		
	46	<u>Графическая часть</u> Добавлен технический отчет по обследованию зданий и сооружений " " " " " "		

Согласовано	
Н. контр.	И. контр.
Док-ция принята	Док-ция выдана
Отм. в инв. кн. учета	Инд. №

Изм. внес			31.08.23	ФГУП «ФЭО»		
Составил			31.08.23		Лист	Листов
ГИП			31.08.23			
УТВ.			31.08.23			1